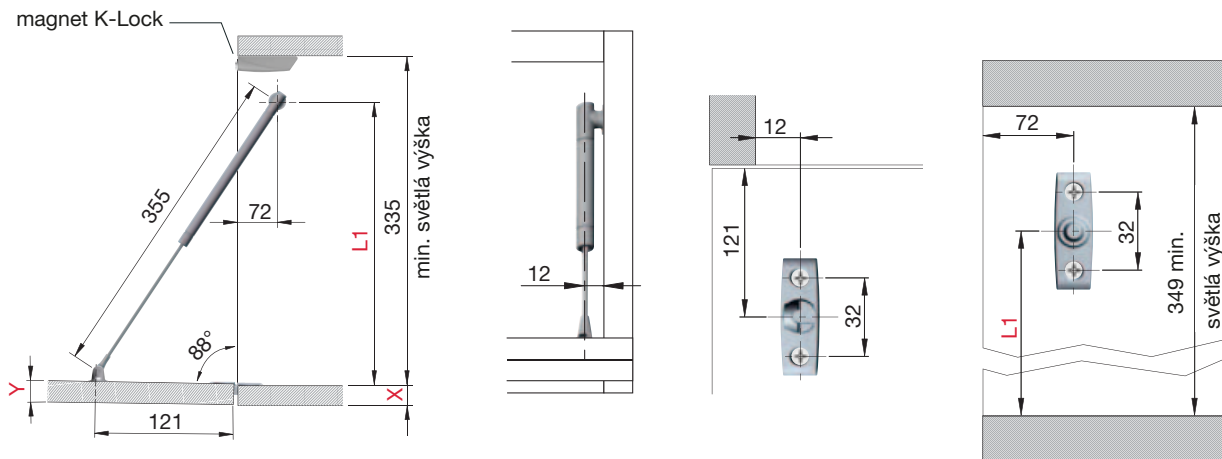
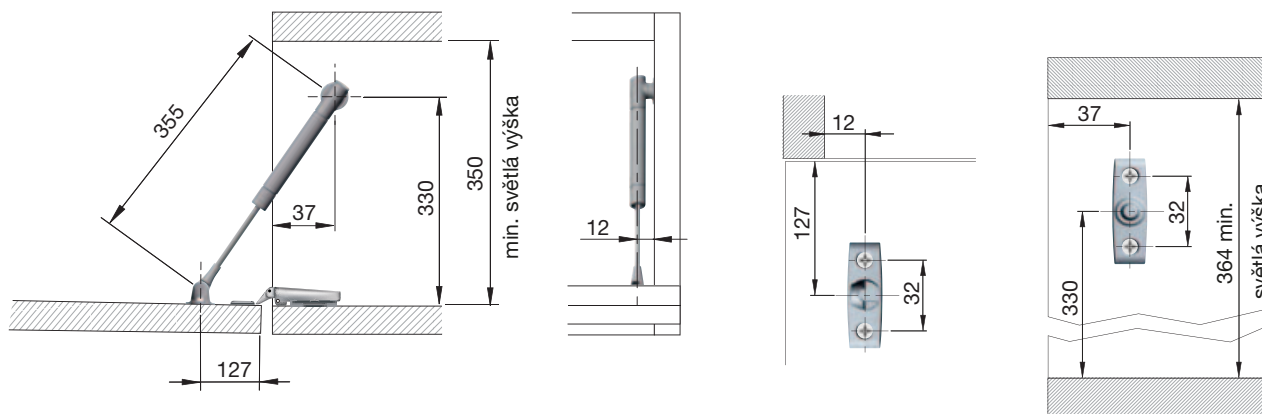


Sklopné kování K12 vrtání L355 mm

nákres vrtání se závěsy Kimana



nákres vrtání s miskovými závěsy **bez** Push to Open (otevřít stisknutím)



nákres vrtání s miskovými závěsy včetně Push to Open (otevřít stisknutím)

