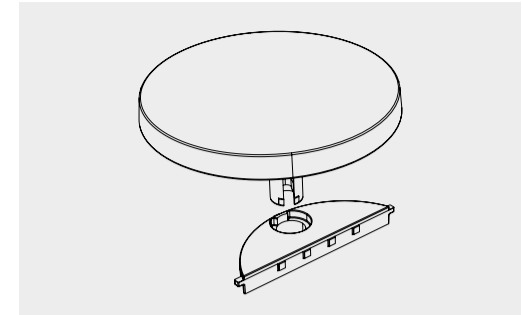
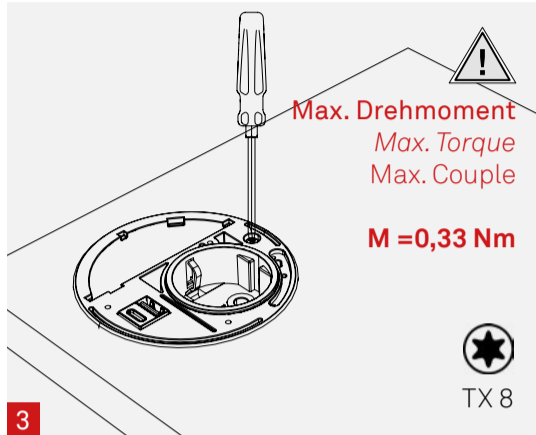
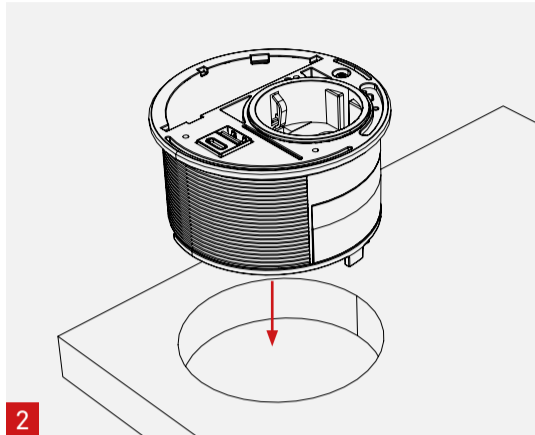
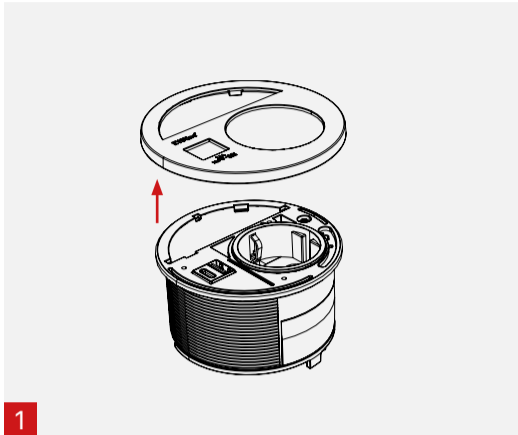


EVoline® Circle80 Hide / DisQ

Bedienungs- und Montageanleitung
Operating and assembly instructions
Instructions d'utilisation et d'installation



Einbauanleitung | Installation Instructions | Guide d'installation



EVoline®

Schulte Elektrotechnik GmbH & Co. KG

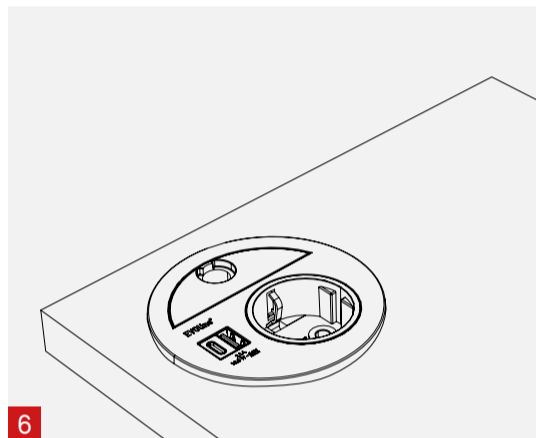
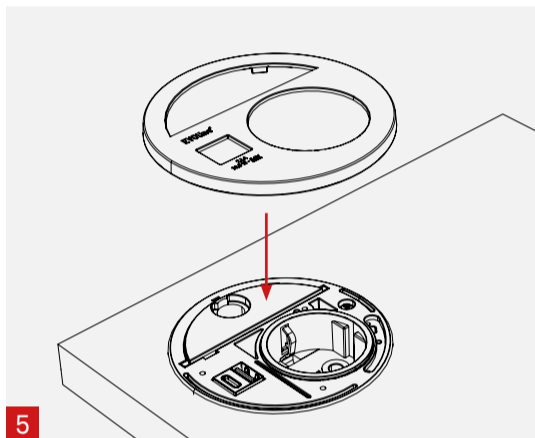
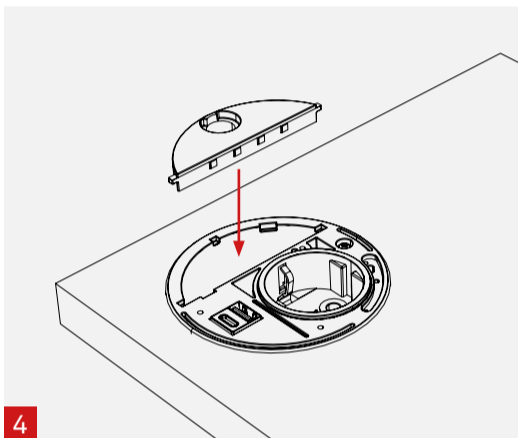
Jüngerstraße 21
 D-58515 Lüdenscheid
 Telefon +49 23 51 / 94 81-0
 Telefax +49 23 51 / 4 26 58
 Email info@schulte.com

www.evoline.com

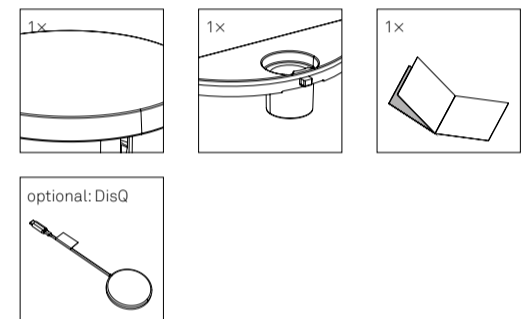
Stand 03/2023
 Technische Änderungen vorbehalten

schulte invented and made by
 elektrotechnik Schulte Elektrotechnik,
 Lüdenscheid, Germany

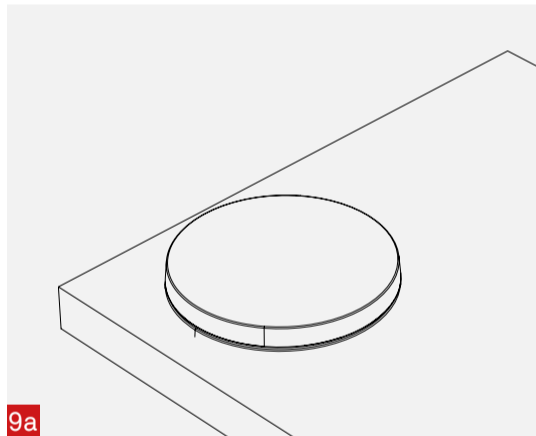
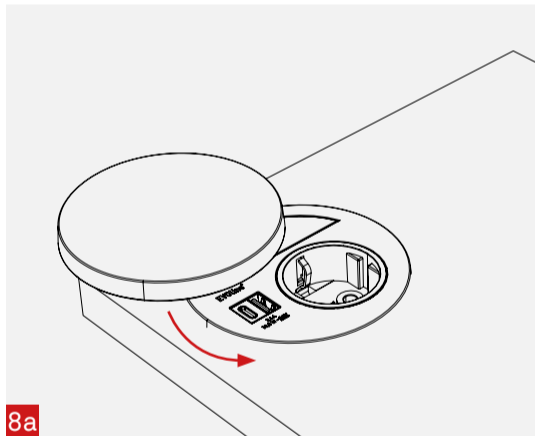
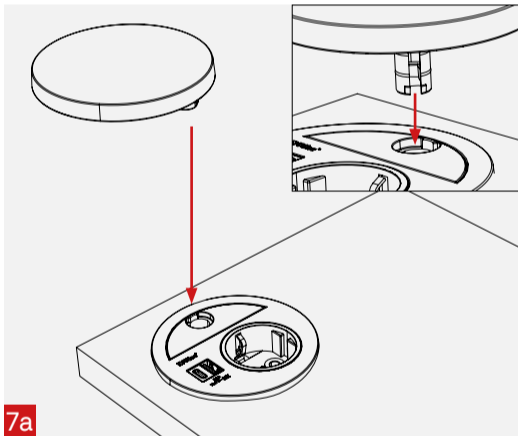
4040 2200 0000



Lieferumfang | Box Contents | Contenu de la livraison



Ausführung Hide | Version Hide | Version Hide

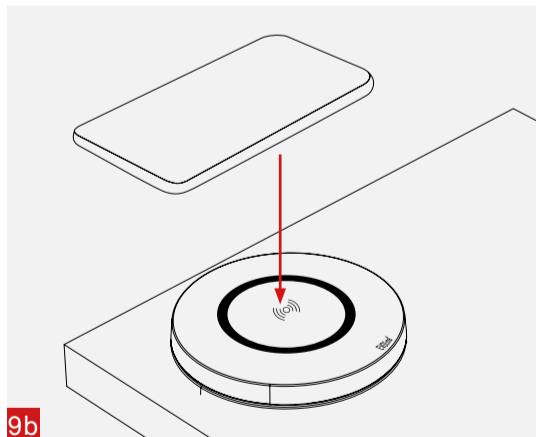
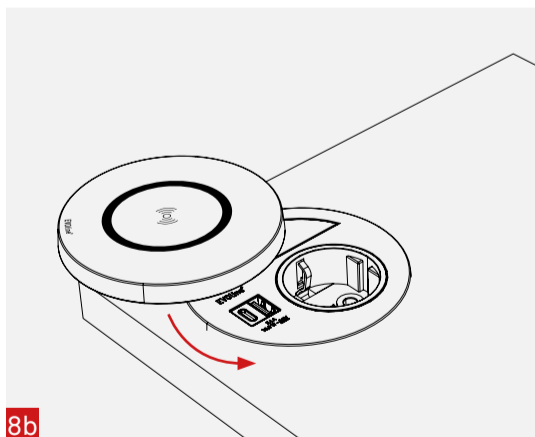
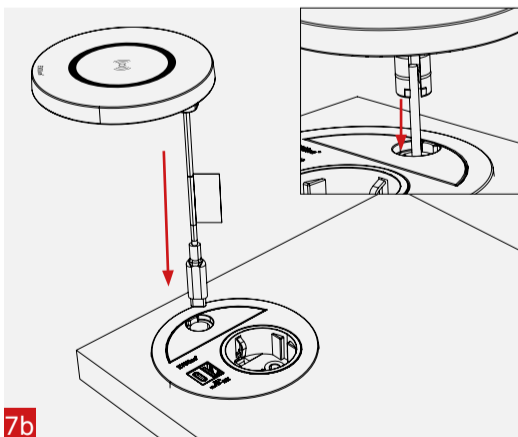


Die aktuellen Bedienungs- und Montageanleitungen finden Sie auf unserer Homepage www.evoline.com/service/downloads.

The current operating and installation instructions can be found on our homepage www.evoline.com/service/downloads.

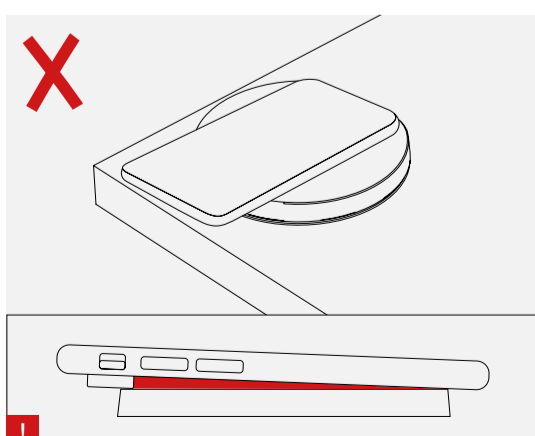
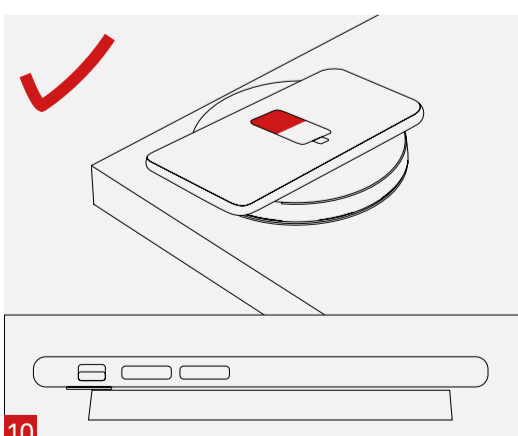
Les instructions d'utilisation et d'installation sont disponibles sur notre page d'accueil www.evoline.com/service/downloads.

Ausführung DisQ | Version DisQ | Version DisQ



Technische Daten Wireless Charger | Technical Data Wireless Charger | Données techniques Chargeur

In: DC 5 V / 3 A
 DC 9 V / 2 A
 Out: max. 15 W



Richtige Handypositionierung zum kabellosen Laden
 Correct mobile phone positioning for wireless charging
 Positionnement correct du téléphone portable pour le chargement sans fil

Falsche Handypositionierung zum kabellosen Laden
 Wrong mobile phone positioning for wireless charging
 Mauvais positionnement du téléphone portable pour la recharge sans fil