

Dampfbackofen

Gebrauchs- und Montageanleitung

C29FY5C.0_o.Tw.Pad

Weitere Informationen und Erklärungen finden Sie online:



Inhaltsverzeichnis

GEBRAUCHSANLEITUNG

1	Sicherheit	2
2	Sachschäden vermeiden	5
3	Umweltschutz und Sparen	6
4	Kennenlernen	7
5	Funktionen.....	10
6	Zubehör	12
7	Vor dem ersten Gebrauch	14
8	Grundlegende Bedienung	16
9	Dampf.....	17
10	Zeitfunktionen	21
11	Bratenthermometer.....	22
12	Gerichte	24
13	Favoriten.....	26
14	Kindersicherung	27
15	Schnellaufheizen.....	27
16	Grundeinstellungen	27
17	Home Connect	28
18	Reinigen und Pflegen	31
19	Reinigungsfunktion Eco Clean	33
20	Reinigungshilfe Easy Clean	35
21	Entkalken.....	35
22	Trocknen.....	36
23	Gestelle.....	36
24	Gerätetür.....	38
25	Störungen beheben	42
26	Entsorgen	44
27	Kundendienst.....	45
28	Informationen zu freier und Open Source Software.....	45
29	Konformitätserklärung	45
30	So gelingt's.....	46

31	MONTAGEANLEITUNG.....	56
31.2	Allgemeine Montagehinweise	57



1 Sicherheit

Beachten Sie die nachfolgenden Sicherheitshinweise.

1.1 Allgemeine Hinweise

- Lesen Sie diese Anleitung sorgfältig.
- Bewahren Sie die Anleitung sowie die Produktinformationen für einen späteren Gebrauch oder Nachbesitzer auf.
- Schließen Sie das Gerät bei einem Transportschaden nicht an.

1.2 Bestimmungsgemäßer Gebrauch

Dieses Gerät ist nur für den Einbau bestimmt. Spezielle Montageanleitung beachten. Nur konzessioniertes Fachpersonal darf Geräte ohne Stecker anschließen. Bei Schäden durch falschen Anschluss besteht kein Anspruch auf Garantie.

Verwenden Sie das Gerät nur:

- um Speisen und Getränke zuzubereiten.
- im privaten Haushalt und in geschlossenen Räumen des häuslichen Umfelds.
- bis zu einer Höhe von 4000 m über dem Meeresspiegel.

1.3 Einschränkung des Nutzerkreises

Dieses Gerät kann von Kindern ab 8 Jahren und darüber und von Personen mit reduzierten physischen, sensorischen oder mentalen Fähigkeiten oder Mangel an Erfahrung und/oder Wissen benutzt werden, wenn sie beaufsichtigt oder bezüglich des sicheren Gebrauchs des Geräts unterwiesen wurden und die daraus resultierenden Gefahren verstanden haben.

Kinder dürfen nicht mit dem Gerät spielen.

Reinigung und Benutzerwartung dürfen nicht durch Kinder durchgeführt werden, es sei denn, sie sind 15 Jahre und älter und werden beaufsichtigt.

Kinder jünger als 8 Jahre vom Gerät und der Anschlussleitung fernhalten.

1.4 Sicherer Gebrauch

Zubehör immer richtig herum in den Garraum schieben.

→ "Zubehör", Seite 12

⚠️ WARNUNG – Brandgefahr!

Im Garraum gelagerte, brennbare Gegenstände können sich entzünden.

- ▶ Nie brennbare Gegenstände im Garraum aufbewahren.
- ▶ Wenn Rauch abgegeben wird, ist das Gerät abzuschalten oder der Stecker zu ziehen und die Tür geschlossen zu halten, um eventuell auftretende Flammen zu ersticken.

Lose Speisereste, Fett und Bratensaft können sich entzünden.

- ▶ Vor dem Betrieb grobe Verschmutzungen aus dem Garraum, von den Heizelementen und vom Zubehör entfernen.

Beim Öffnen der Gerätetür entsteht ein Luftzug. Backpapier kann die Heizelemente berühren und sich entzünden.

- ▶ Nie Backpapier beim Vorheizen und während des Garens unbefestigt auf das Zubehör legen.
- ▶ Backpapier immer passend zuschneiden und mit einem Geschirr oder einer Backform beschweren.

⚠️ WARNUNG – Verbrennungsgefahr!

Während des Gebrauchs werden das Gerät und seine berührbaren Teile heiß.

- ▶ Vorsicht ist geboten, um das Berühren von Heizelementen zu vermeiden.
- ▶ Junge Kinder, jünger als 8 Jahre, müssen ferngehalten werden.

Zubehör oder Geschirr wird sehr heiß.

- ▶ Heißes Zubehör oder Geschirr immer mit Topflappen aus dem Garraum nehmen.

Alkoholdämpfe können sich im heißen Garraum entzünden. Die Gerätetür kann aufspringen. Heiße Dämpfe und Stichflammen können austreten.

- ▶ Nur kleine Mengen hochprozentiger Getränke in Speisen verwenden.
- ▶ Keine Spirituosen ($\geq 15\%$ vol.) im unverdünnten Zustand (z. B. für das Auf- oder Übergießen von Speisen) erhitzen.
- ▶ Gerätetür vorsichtig öffnen.

Teleskopauszüge werden bei Betrieb des Geräts heiß.

- ▶ Heiße Teleskopauszüge vor dem Berühren abkühlen lassen.
- ▶ Heiße Teleskopauszüge nur mit Topflappen berühren.

⚠️ WARNUNG – Verbrühungsgefahr!

Die zugänglichen Teile werden im Betrieb heiß.

- ▶ Nie die heißen Teile berühren.
- ▶ Kinder fernhalten.

Beim Öffnen der Gerätetür kann heißer Dampf entweichen. Dampf ist je nach Temperatur nicht sichtbar.

- ▶ Gerätetür vorsichtig öffnen.
- ▶ Kinder fernhalten.

Durch Wasser im heißen Garraum kann heißer Wasserdampf entstehen.

- ▶ Nie Wasser in den heißen Garraum gießen.

⚠️ WARNUNG – Verletzungsgefahr!

Zerkratztes Glas der Gerätetür kann zerspringen.

- ▶ Keine scharfen abrasiven Reiniger oder scharfen Metallschaber für die Reinigung des Glases der Backofentür benutzen, da sie die Oberfläche zerkratzen können.

Das Gerät und seine berührbaren Teile können scharfkantig sein.

- ▶ Vorsicht bei Handhabung und Reinigung.
 - ▶ Wenn möglich Schutzhandschuhe tragen.
- Die Scharniere der Gerätetür bewegen sich beim Öffnen und Schließen der Tür und Sie können sich klemmen.

- ▶ Nicht in den Bereich der Scharniere greifen.

Bauteile innerhalb der Gerätetür können scharfkantig sein.

- ▶ Schutzhandschuhe tragen.



Kinder und Erwachsene können sich durch das herunterfallende Bedienelement Twist Pad Flex verletzen.

- ▶ Vor der Reinigung das Bedienelement Twist Pad Flex abnehmen.
- ▶ Das Bedienelement Twist Pad Flex ausschließlich an einer der vorgegebenen Positionen auf dem Bedienfeld aufsetzen.

⚠ WARNUNG – Stromschlaggefahr!

Unsachgemäße Reparaturen sind gefährlich.

- ▶ Nur dafür geschultes Fachpersonal darf Reparaturen am Gerät durchführen.
- ▶ Nur Original-Ersatzteile dürfen zur Reparatur des Geräts verwendet werden.
- ▶ Wenn die Netzanschlussleitung dieses Geräts beschädigt wird, muss sie durch geschultes Fachpersonal ersetzt werden.

Eine beschädigte Isolierung der Netzanschlussleitung ist gefährlich.

- ▶ Nie die Netzanschlussleitung mit heißen Geräteteilen oder Wärmequellen in Kontakt bringen.
- ▶ Nie die Netzanschlussleitung mit scharfen Spitzen oder Kanten in Kontakt bringen.
- ▶ Nie die Netzanschlussleitung knicken, quetschen oder verändern.

Eindringende Feuchtigkeit kann einen Stromschlag verursachen.

- ▶ Keinen Dampfreiniger oder Hochdruckreiniger verwenden, um das Gerät zu reinigen.

Ein beschädigtes Gerät oder eine beschädigte Netzanschlussleitung ist gefährlich.

- ▶ Nie ein beschädigtes Gerät betreiben.
- ▶ Nie an der Netzanschlussleitung ziehen, um das Gerät vom Stromnetz zu trennen. Immer am Netzstecker der Netzanschlussleitung ziehen.
- ▶ Wenn das Gerät oder die Netzanschlussleitung beschädigt ist, sofort den Netzstecker der Netzanschlussleitung ziehen oder die Sicherung im Sicherungskasten ausschalten.
- ▶ Den Kundendienst rufen. → Seite 45

⚠ WARNUNG – Gefahr durch Magnetismus!



Achtung Magnetismus



Achtung für Personen mit Herzschrittmacher

Im Bedienfeld und den Bedienelementen sind Permanentmagnete eingesetzt. Diese können die Funktionsfähigkeit von elektronischen Implantaten, z. B. Herzschrittmacher oder Insulinpumpen, beeinträchtigen.

- ▶ Personen mit elektronischen Implantaten müssen 10 cm Mindestabstand zum Bedienfeld und zu magnetischen Bedienelementen einhalten.
- ▶ Nie das Bedienelement in den Taschen der Bekleidung tragen.

⚠ WARNUNG – Erstickungsgefahr!

Kinder können sich Verpackungsmaterial über den Kopf ziehen oder sich darin einwickeln und ersticken.

- ▶ Verpackungsmaterial von Kindern fernhalten.
- ▶ Kinder nicht mit Verpackungsmaterial spielen lassen.

Kinder können Kleinteile einatmen oder verschlucken und dadurch ersticken.

- ▶ Kleinteile von Kindern fernhalten.
- ▶ Kinder nicht mit Kleinteilen spielen lassen.

1.5 Dampf

Beachten Sie diese Hinweise, wenn Sie eine Dampf-Funktion verwenden.

⚠ WARNUNG – Verbrühungsgefahr!

Das Wasser im Wassertank kann sich im weiteren Gerätebetrieb stark erhitzen.

- ▶ Wassertank nach jedem Gerätebetrieb mit Dampf leeren.

Heißer Dampf entsteht im Garraum.

- ▶ Während des Gerätebetriebs mit Dampf nicht in den Garraum fassen.

Beim Herausnehmen des Zubehörs kann heiße Flüssigkeit überschwappen.

- ▶ Heißes Zubehör nur mit Topflappen vorsichtig herausnehmen.

⚠️ WARNUNG – Brandgefahr!

Dämpfe brennbarer Flüssigkeiten können sich im Garraum durch heiße Oberflächen entzünden (Verpuffung). Die Gerätetür kann aufspringen. Heiße Dämpfe und Stichflammen können austreten.

- ▶ Füllen Sie keine brennbaren Flüssigkeiten (z. B. alkoholhaltige Getränke) in den Wassertank.
- ▶ Füllen Sie ausschließlich Wasser oder die von uns empfohlene Entkalkerlösung in den Wassertank.

1.6 Bratenthermometer**⚠️ WARNUNG – Stromschlaggefahr!**

Bei einem falschen Bratenthermometer kann die Isolation beschädigt werden.

- ▶ Nur das für dieses Gerät bestimmte Bratenthermometer benutzen.

⚠️ WARNUNG – Verletzungsgefahr!

Das Bratenthermometer ist spitz.

- ▶ Vorsichtig mit dem Bratenthermometer hantieren.

1.7 Reinigungsfunktion**⚠️ WARNUNG – Verbrennungsgefahr!**

Das Gerät wird während der Reinigungsfunktion außen sehr heiß.

- ▶ Nie die Gerätetür berühren.
- ▶ Das Gerät abkühlen lassen.
- ▶ Kinder fernhalten.

2 Sachschäden vermeiden**2.1 Generell****ACHTUNG!**

Alkoholdämpfe können sich im heißen Garraum entzünden und zu einer dauerhaften Beschädigung am Gerät führen. Durch Verpuffung kann die Gerätetür aufspringen und ggf. abfallen. Die Türscheiben können zer springen und splintern. Durch entstehenden Unterdruck kann sich der Garraum nach innen stark verformen.

- ▶ Keine Spirituosen ($\geq 15\%$ vol.) im unverdünnten Zustand (z. B. für das Auf- oder Übergießen von Speisen) erhitzen.

Wasser auf dem Garraumboden bei Betrieb des Geräts mit Temperaturen über $120\text{ }^{\circ}\text{C}$ verursacht Emails chäden.

- ▶ Wenn Wasser auf dem Garraumboden steht, keinen Betrieb starten.
- ▶ Wasser vom Garraumboden vor dem Betrieb abwischen.

Gegenstände auf dem Garraumboden bei über $50\text{ }^{\circ}\text{C}$ verursachen einen Wärmestau. Die Back- und Bratzeiten stimmen nicht mehr und das Email wird beschädigt.

- ▶ Auf den Garraumboden weder Zubehör, noch Backpapier oder Folie, egal welcher Art, legen.
- ▶ Geschirr nur auf den Garraumboden stellen, wenn eine Temperatur unter $50\text{ }^{\circ}\text{C}$ eingestellt ist.

Wenn sich Wasser im heißen Garraum befindet, entsteht Wasserdampf. Durch den Temperaturwechsel können Schäden entstehen.

- ▶ Nie Wasser in den heißen Garraum gießen.
- ▶ Nie Geschirr mit Wasser auf den Garraumboden stellen.

Feuchtigkeit über längere Zeit im Garraum führt zu Korrosion.

- ▶ Nach dem Benutzen den Garraum trocknen lassen. Dazu die Garraumtür komplett öffnen oder die Trocknungsfunktion verwenden.

- ▶ Keine feuchten Lebensmittel längere Zeit im geschlossenen Garraum aufbewahren.
- ▶ Keine Speisen im Garraum lagern.
- ▶ Nichts in die Gerätetür einklemmen. Obstsaft, der vom Backblech tropft, hinterlässt Flecken, die nicht mehr entfernt werden können.
- ▶ Das Backblech bei sehr saftigem Obstkuchen nicht zu üppig belegen.
- ▶ Wenn möglich, die tiefere Universalpfanne verwenden.

Backofenreiniger im warmen Garraum beschädigt das Email.

- ▶ Nie Backofenreiniger im warmen Garraum verwenden.
- ▶ Vor dem nächsten Aufheizen Rückstände aus dem Garraum und von der Gerätetür vollständig entfernen.

Wenn die Dichtung stark verschmutzt ist, schließt die Gerätetür bei Betrieb nicht mehr richtig. Die angrenzenden Möbelfronten können beschädigt werden.

- ▶ Dichtung immer sauber halten.
- ▶ Nie das Gerät mit beschädigter Dichtung oder ohne Dichtung betreiben.

Durch Benutzung der Gerätetür als Sitz- oder Ablagefläche kann die Gerätetür beschädigt werden.

- ▶ Nicht auf die Gerätetür stellen, setzen, daran hängen oder abstützen.
- ▶ Kein Geschirr oder Zubehör auf der Gerätetür abstellen.

Je nach Gerätetyp kann Zubehör die Türscheibe beim Schließen der Gerätetür zerkratzen.

- ▶ Zubehör immer bis zum Anschlag in den Garraum schieben.

Das Bedienelement Twist Pad Flex kann beschädigt werden.

- ▶ Keine scheuernden oder ätzenden Produkte verwenden wie Zitronensäure, Essig, aggressive Reinigungsmittel oder Glaskeramikreiniger.

- ▶ Keine Edelstahl-Pflegemittel verwenden.
 - ▶ Nie in der Geschirrspülmaschine reinigen.
 - ▶ Nie in Wasser tauchen.
 - ▶ Bedienelement Twist Pad Flex mit einem weichen mit Spüllauge angefeuchteten Tuch reinigen.
- Das abnehmbare Bedienelement Twist Pad Flex ist magnetisch. Metallteilchen, die sich an der Unterseite festsetzen, können das Bedienfeld verkratzen.

- ▶ Das Bedienelement Twist Pad Flex sauber halten.
- ▶ Metallteilchen an der Unterseite vollständig entfernen.

Der Magnet im abnehmbaren Bedienelement Twist Pad Flex kann andere Geräte beeinflussen und magnetische Datenträger zerstören.

- ▶ Das Bedienelement Twist Pad Flex von magnetischen Datenträgern fernhalten, z. B. von Videokassetten, Disketten, Kreditkarten und Karten mit Magnetstreifen
- ▶ Das Bedienelement Twist Pad Flex von Fernsehgeräten und Monitoren fernhalten.

Durch Aluminiumfolie an der Türscheibe können dauerhafte Verfärbungen entstehen.

- ▶ Aluminiumfolie im Garraum darf nicht in Kontakt mit der Türscheibe kommen.

2.2 Dampf

Beachten Sie diese Hinweise, wenn Sie die Dampf-Funktion verwenden.

ACHTUNG!

Silikonbackformen sind für den kombinierten Betrieb mit Dampf nicht geeignet.

- ▶ Geschirr muss hitze- und dampfbeständig sein. Geschirr mit Roststellen kann eine Korrosion im Garraum verursachen. Bereits kleinste Flecken können zur Korrosion führen.
- ▶ Kein Geschirr mit Roststellen verwenden.

Abtropfende Flüssigkeiten verschmutzen den Garraumboden.

- ▶ Beim Dämpfen mit einem gelochten Garbehälter immer das Backblech, die Universalpfanne oder den ungelochten Garbehälter darunter einschieben. Abtropfende Flüssigkeit wird aufgefangen.

Heißes Wasser im Wassertank kann das Dampfsystem beschädigen.

- ▶ Ausschließlich kaltes Wasser in den Wassertank füllen.

Wasser auf dem Garraumboden bei Betrieb des Geräts mit Temperaturen über 120 °C verursacht Emailschäden.

- ▶ Wenn Wasser auf dem Garraumboden steht, keinen Betrieb starten.
- ▶ Wasser vom Garraumboden vor dem Betrieb aufwischen.

Beim Betrieb mit den Dampfheizarten entsteht viel Wasserdampf. Kondensat, das sich in der Tropfrinne unterhalb des Garraums sammelt, kann überlaufen und angrenzende Möbel beschädigen.

- ▶ Während des Betriebs die Gerätetür nicht oder so selten wie möglich öffnen.

Gelangt Entkalkerlösung auf das Bedienfeld oder andere empfindliche Oberflächen, werden sie beschädigt.

- ▶ Entkalkerlösung sofort mit Wasser entfernen.
- Die Reinigung des Wassertanks in der Spülmaschine verursacht Schäden.

- ▶ Wassertank nicht in der Geschirrspülmaschine reinigen.
- ▶ Wassertank mit einem weichen Tuch und handelsüblichem Spülmittel reinigen.

Wenn mehrere Dampfbetriebe hintereinander durchgeführt werden, ohne jeweils den Garraumboden und die Kondensatwanne danach auszuwischen, kann das gesammelte Wasser überlaufen und Möbelfronten bzw. Möbelböden beschädigen.

- ▶ Nach jedem Dampfbetrieb den Garraumboden und die Kondensatwanne auswischen.

3 Umweltschutz und Sparen

3.1 Verpackung entsorgen

Die Verpackungsmaterialien sind umweltverträglich und wiederverwertbar.

- ▶ Die einzelnen Bestandteile getrennt nach Sorten entsorgen.

3.2 Energie sparen

Wenn Sie diese Hinweise beachten, verbraucht Ihr Gerät weniger Strom.

Das Gerät nur vorheizen, wenn das Rezept oder die Einstellempfehlungen das vorgeben.

→ "So gelingt's", Seite 46

- Wenn Sie das Gerät nicht vorheizen, sparen Sie bis zu 20% Energie.

Dunkle, schwarz lackierte oder emaillierte Backformen verwenden.

- Diese Backformen nehmen die Hitze besonders gut auf.

Die Gerätetür im Betrieb möglichst selten öffnen.

- Die Temperatur im Garraum bleibt erhalten und das Gerät muss nicht nachheizen.

Mehrere Speisen direkt hintereinander oder parallel backen.

- Der Garraum ist nach dem ersten Backen erwärmt. Dadurch verkürzt sich die Backzeit für die nachfolgenden Kuchen.

Bei längeren Garzeiten das Gerät 10 Minuten vor Ende der Garzeit ausschalten.

- Die Restwärme reicht, um das Gericht fertig zu garen.

Nicht genutztes Zubehör aus dem Garraum entfernen.

- Überflüssige Zubehöreile müssen nicht erhitzt werden.

Tiefgefrorene Speisen vor der Zubereitung auftauen lassen.

- Die Energie zum Auftauen der Speisen wird gespart.

- Das Display in den Grundeinstellungen ausschalten.
 → "Grundeinstellungen", Seite 27
- Energie wird gespart, wenn die Displayanzeige ausgeschaltet wird.

Hinweis:

- Das Gerät benötigt:
- im vernetzten Standby max. 2 W
 - im nicht vernetzten Standby mit ausgeschaltetem Display max. 0,5 W

4 Kennenlernen

4.1 Bedienfeld

Über das Bedienfeld stellen Sie alle Funktionen Ihres Geräts ein und erhalten Informationen zum Betriebszustand.

Je nach Gerätetyp können Einzelheiten im Bild abweichen, z. B. Farbe und Form.

⚠️ WARNUNG – Gefahr durch Magnetismus!



Achtung Magnetismus



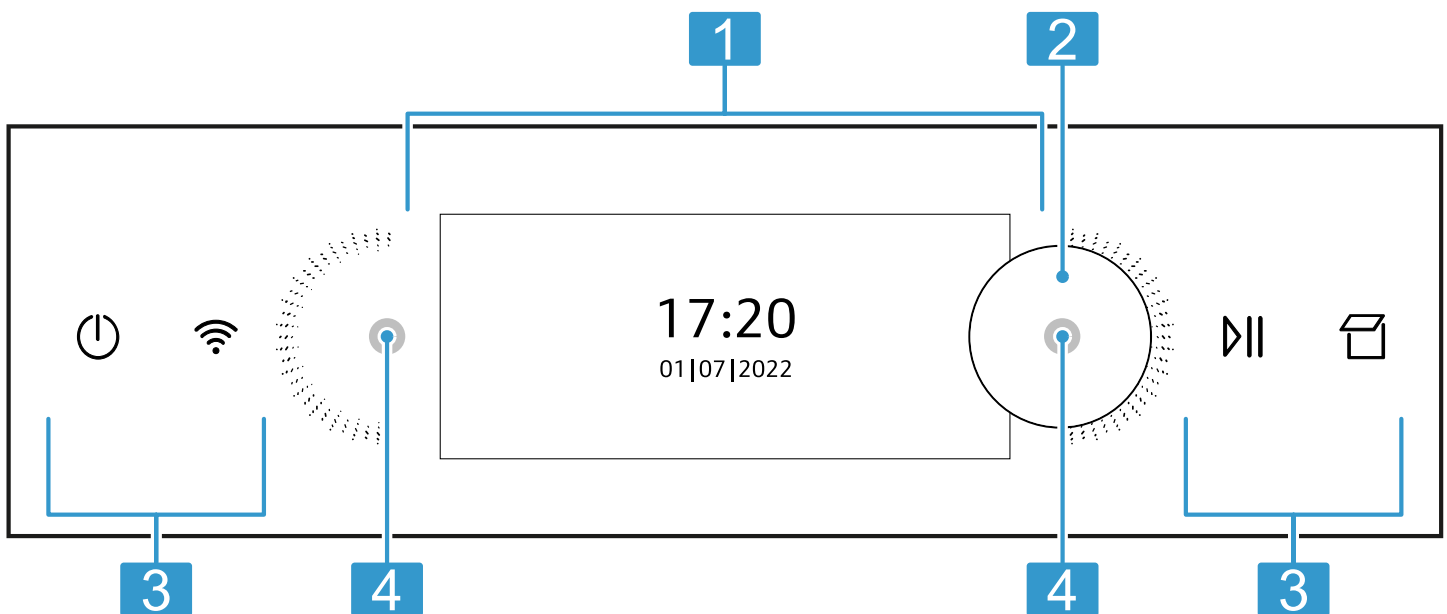
Achtung für Personen mit Herzschrittmacher
 Im Bedienfeld und den Bedienelementen sind Permanentmagnete eingesetzt. Diese können die Funktionsfähigkeit von elektronischen Implantaten, z. B. Herzschrittmacher oder Insulinpumpen, beeinträchtigen.

- ▶ Personen mit elektronischen Implantaten müssen 10 cm Mindestabstand zum Bedienfeld und zu magnetischen Bedienelementen einhalten.
- ▶ Nie das Bedienelement in den Taschen der Bekleidung tragen.

⚠️ WARNUNG – Verletzungsgefahr!



- Kinder und Erwachsene können sich durch das herunterfallende Bedienelement Twist Pad Flex verletzen.
- ▶ Vor der Reinigung das Bedienelement Twist Pad Flex abnehmen.
 - ▶ Das Bedienelement Twist Pad Flex ausschließlich an einer der vorgegebenen Positionen auf dem Bedienfeld aufsetzen.



1 Display
 → "Display", Seite 8

¹ Nicht im Lieferumfang enthalten
 → "Weiteres Zubehör", Seite 14

2 Twist Pad Flex¹ → "Bedienelement Twist Pad Flex", Seite 8

¹ Nicht im Lieferumfang enthalten
 → "Weiteres Zubehör", Seite 14

3	Tasten → "Tasten", Seite 8
4	Magnete zum Aufsetzen des Bedienelements Twist Pad Flex befinden sich hinter dem Bedienfeld
¹ Nicht im Lieferumfang enthalten → "Weiteres Zubehör", Seite 14	

4.2 Display

Über das Display stellen Sie alle Funktionen Ihres Geräts ein.
Im Hauptmenü finden Sie eine Übersicht über die Funktionen Ihres Geräts.
→ "Funktionen", Seite 10

Navigieren

Richtung	Verwendung
Nach links navigieren	Auf dem Display mit dem Finger nach rechts streichen
Nach rechts navigieren	Auf dem Display mit dem Finger nach links streichen

Werte einstellen

Um eine Einstellung anzupassen, tippen Sie mit dem Finger auf die entsprechende Stelle im Display. Im Display erscheint der Einstellbereich. Streichen Sie in diesem Einstellbereich mit dem Finger auf dem Display nach links oder rechts, bis die gewünschte Einstellung vergrößert ist.

Werte	Verwendung
Erhöhen	Auf dem Display mit dem Finger nach rechts streichen
Verringern	Auf dem Display mit dem Finger nach links streichen


Um Werte genau einzustellen, mit dem Finger so lange auf der Skala nahe dem gewünschten Wert bleiben, bis eine genauere Skala erscheint.

4.3 Bedienelement Twist Pad Flex¹

Durch drehen des Bedienelements Twist Pad Flex können Sie die Einstellwerte ändern.
Das Bedienelement Twist Pad Flex ist magnetisch und abnehmbar. Es kann rechts oder links neben dem Display aufgesetzt werden und zentriert sich automatisch.

4.4 Tasten

Die Tasten sind berührungsempfindliche Flächen. Um eine Funktion zu wählen, auf die entsprechende Taste drücken.

Symbol	Name	Verwendung
	An/Aus	Gerät einschalten oder ausschalten

¹ Nicht im Lieferumfang enthalten
→ "Weiteres Zubehör", Seite 14

WARNUNG – Gefahr durch Magnetismus!



Achtung Magnetismus



Achtung für Personen mit Herzschrittmacher
Im Bedienfeld und den Bedienelementen sind Permanentmagnete eingesetzt. Diese können die Funktionsfähigkeit von elektronischen Implantaten, z. B. Herzschrittmacher oder Insulinpumpen, beeinträchtigen.

- ▶ Personen mit elektronischen Implantaten müssen 10 cm Mindestabstand zum Bedienfeld und zu magnetischen Bedienelementen einhalten.
- ▶ Nie das Bedienelement in den Taschen der Bekleidung tragen.

WARNUNG – Verletzungsgefahr!



Kinder und Erwachsene können sich durch das herunterfallende Bedienelement Twist Pad Flex verletzen.

- ▶ Vor der Reinigung das Bedienelement Twist Pad Flex abnehmen.
- ▶ Das Bedienelement Twist Pad Flex ausschließlich an einer der vorgegebenen Positionen auf dem Bedienfeld aufsetzen.




ACHTUNG!

Das abnehmbare Bedienelement Twist Pad Flex ist magnetisch. Metallteilchen, die sich an der Unterseite festsetzen, können das Bedienfeld verkratzen.

- ▶ Das Bedienelement Twist Pad Flex sauber halten.
- ▶ Metallteilchen an der Unterseite vollständig entfernen.

Der Magnet im abnehmbaren Bedienelement Twist Pad Flex kann andere Geräte beeinflussen und magnetische Datenträger zerstören.

- ▶ Das Bedienelement Twist Pad Flex von magnetischen Datenträgern fernhalten, z. B. von Videokassetten, Disketten, Kreditkarten und Karten mit Magnetstreifen
- ▶ Das Bedienelement Twist Pad Flex von Fernsehgeräten und Monitoren fernhalten.

Symbol	Name	Verwendung
	Home Connect	Anzeige für Home Connect. Das Feld hat keine weitere Funktion. Wenn das Symbol leuchtet, ist das Gerät verbunden. → "Home Connect", Seite 28
	Start/Stopp	Betrieb starten oder anhalten
	Blende öffnen	Wassertank füllen oder leeren

4.5 Garraum

Verschiedene Funktionen im Garraum unterstützen beim Betrieb Ihres Geräts.

Gestelle

In die Gestelle im Garraum können Sie Zubehör in unterschiedliche Höhen einschieben.

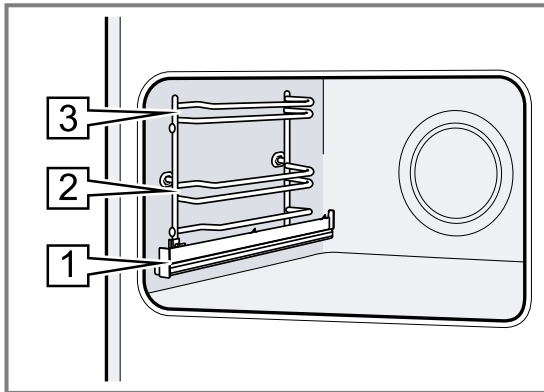
→ "Zubehör", Seite 12

Ihr Gerät hat 3 Einschubhöhen. Die Einschubhöhen werden von unten nach oben gezählt.

Die Gestelle sind je nach Gerätetyp auf einer oder mehreren Ebenen mit Auszügen ausgestattet.

Die Gestelle können Sie, z. B. zum Reinigen, aushängen.

→ "Gestelle", Seite 36



Selbstreinigende Flächen

Die selbstreinigenden Flächen im Garraum sind mit einer porösen, matten Keramik beschichtet und haben eine raue Oberfläche. Wenn das Gerät in Betrieb ist, nehmen die selbstreinigenden Flächen Fettspritzer vom Braten oder Grillen auf und bauen diese ab.

Die folgenden Flächen sind selbstreinigend:

- Rückwand
- Decke
- Seitenwände

Verwenden Sie regelmäßig die Reinigungsfunktion, damit die Reinigungsfähigkeit der selbstreinigenden Flächen erhalten bleibt und keine Schäden entstehen.

Beleuchtung

Eine oder mehrere Backofenlampen leuchten den Garraum aus.

Wenn Sie die Gerätetür öffnen, schaltet sich die Beleuchtung im Garraum ein. Wenn die Gerätetür länger als 15 Minuten geöffnet bleibt, schaltet sich die Beleuchtung wieder aus.

Wenn der Betrieb startet, schaltet sich die Beleuchtung bei den meisten Funktionen ein. Wenn der Betrieb endet, schaltet sich die Beleuchtung aus.

Kühlgebläse

Das Kühlgebläse schaltet sich je nach Gerätetemperatur ein und aus. Die warme Luft entweicht über der Tür.

ACHTUNG!

Das Abdecken der Lüftungsschlitze verursacht ein Überhitzen des Geräts.

- ▶ Lüftungsschlitze nicht abdecken.

Damit nach dem Betrieb das Gerät schneller abkühlt, läuft das Kühlgebläse eine bestimmte Zeit nach.

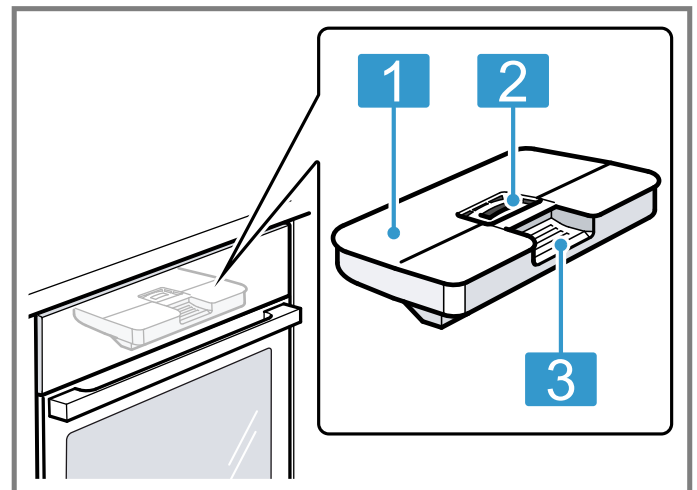
Gerätetür

Wenn Sie die Gerätetür im laufenden Betrieb öffnen, stoppt der Betrieb. Wenn Sie die Gerätetür schließen, läuft der Betrieb automatisch weiter.

Wassertank

Den Wassertank benötigen Sie für die Dampfheizarten. Der Wassertank befindet sich hinter der Bedienblende.

→ "Wassertank füllen", Seite 17






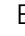
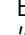
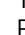
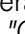



- | | |
|----------|-------------------------------------|
| 1 | Tankdeckel |
| 2 | Öffnung zum Füllen und Leeren |
| 3 | Griff zum Entnehmen und Einschieben |

5 Funktionen









Im Hauptmenü finden Sie eine Übersicht über die Funktionen Ihres Geräts.

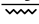
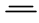



Tipp: Je nach Gerätetyp stehen Ihnen mit der Home Connect App zusätzliche oder umfangreichere Funktionen zur Verfügung. Informationen dazu finden Sie in der App.

Funktion	Name	Verwendung
	Heizarten	Gewünschte Heizart und Temperatur für Ihre Speise auswählen
	Dampf	Speisen mit Dampfheizarten zubereiten → "Dampf", Seite 17
	Favoriten	Gespeicherte Favoriten auswählen → "Favoriten", Seite 26
	Gerichte	Programme oder Einstellempfehlungen für verschiedene Speisen verwenden → "Gerichte", Seite 24
	Reinigung	<ul style="list-style-type: none"> ▪ Eco Clean  regeneriert die selbstreinigenden Flächen im Garraum → "Reinigungsfunktion 'Eco Clean'", Seite 33 ▪ Easy Clean  löst leichte Verschmutzungen im Garraum → "Reinigungshilfe 'Easy Clean'", Seite 35 ▪ Trocknungsfunktion  trocknet den Garraum → "Trocknen", Seite 36 ▪ Entkalken  hält ihr Gerät funktionsfähig → "Entkalken", Seite 35
	Grundeinstellungen	Geräteeinstellungen individuell anpassen → "Grundeinstellungen", Seite 27

5.1 Heizarten






Hier finden Sie eine Übersicht über die Heizarten. Sie erhalten Empfehlungen zur Verwendung der Heizarten.

Symbol	Heizart	Temperatur	Verwendung
	Circo Therm Heißluft	30 - 230 °C	Auf einer Ebene oder mehreren Ebenen backen oder braten. Der Ventilator verteilt die Hitze des Ringheizkörpers in der Rückwand gleichmäßig im Garraum.
	Ober-/Unterhitze	30 - 250 °C	Auf einer Ebene traditionell backen oder braten. Die Heizart ist besonders geeignet für Kuchen mit saftigem Belag. Die Hitze kommt gleichmäßig von oben und unten.
	Circo Therm Sanft	125 - 230 °C	Zum schonenden Garen von ausgewählten Speisen auf einer Ebene ohne Vorheizen. Der Ventilator verteilt die Hitze des Ringheizkörpers in der Rückwand im Garraum. Diese Heizart wird zur Ermittlung des Energieverbrauchs im Umluftmodus und der Energie-Effizienzklasse verwendet.
	Ober-/Unterhitze Sanft	150 - 250 °C	Zum schonenden Garen von ausgewählten Speisen ohne Vorheizen. Die Hitze kommt von oben und unten. Diese Heizart wird zur Ermittlung des Energieverbrauchs im konventionellen Modus verwendet.
	Thermogrillen	30 - 250 °C	Geflügel, ganze Fische oder größere Fleischstücke braten. Der Grillheizkörper und der Ventilator schalten sich abwechselnd ein und aus. Der Ventilator wirbelt die heiße Luft um die Speise.
	Pizzastufe	30 - 250 °C	Pizza oder Speisen zubereiten, die viel Wärme von unten benötigen. Der untere Heizkörper und der Ringheizkörper in der Rückwand heizen.
	Brotbackstufe	180 - 250 °C	Zum Backen von Brot, Brötchen und Backwaren, die hohe Temperaturen benötigen.
	Grill, große Fläche	50 - 275 °C	Zum Grillen von flachem Grillgut wie Steaks, Würstchen oder Toast und zum Gratinieren. Die ganze Fläche unter dem Grillheizkörper wird heiß.

Symbol	Heizart	Temperatur	Verwendung
	Grill, kleine Fläche	50 - 275 °C	Zum Grillen von kleinen Mengen von Steaks, Würstchen oder Toast und zum Gratinieren. Die mittlere Fläche unter dem Grillheizkörper wird heiß.
	Unterhitze	30 - 250 °C	Zum Garen im Wasserbad und zum Nachbacken. Die Hitze kommt von unten.
	Sanftgaren	70 - 120 °C	Zum schonenden und langsamen Garen von angebratenen, zarten Fleischstücken im offenen Geschirr. Die Hitze kommt bei geringer Temperatur gleichmäßig von oben und unten.
	Geschirr vorwärmen	30 - 90 °C	Zum Wärmen von Geschirr.
	Warmhalten	50 - 100 °C	Zum Warmhalten von gegarten Speisen.

5.2 Dampfheizarten





Hier finden Sie eine Übersicht über die Dampfheizarten. Sie erhalten Empfehlungen zur Verwendung der Dampfheizarten.

Symbol	Heizart	Temperatur	Verwendung
	Dämpfen	30 - 120 °C	Lebensmittel mit Dampf garen. Um die Garzeit zu reduzieren, können robustere Lebensmittel bei über 100°C gedämpft werden.
	Regenerieren	80 - 180 °C	Zum schonenden Wiedererwärmen von Speisen oder zum Aufbacken von Gebäck.
	Gärstufe	30 - 50 °C	Zum Gehen lassen von Teigen und Reifen von Joghurt. Der Teig geht schneller auf als bei Raumtemperatur. Die Teigoberfläche trocknet nicht aus.
	Auftaustufe	30 - 60 °C	Zum schonenden Auftauen von gefrorenen Speisen.
	Sous-vide	50 - 95 °C	Zum Garen von Fleisch, Fisch, Gemüse und Dessert unter Vakuum bei niedrigen Temperaturen. Vor dem Garen die Speisen in spezielle hitzebeständige Kochbeutel mit einem Kammervakuierer luftdicht verschweißen. Durch die schützende Hülle bleiben Nährstoffe und Aromastoffe erhalten.

5.3 Weitere Optionen





Hier finden Sie eine Übersicht weiterer Optionen.

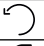
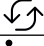
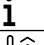








Um die Optionen anzuzeigen, drücken Sie auf :

Symbol	Name	Verwendung
	Beleuchtung	Beleuchtung im Garraum einschalten oder ausschalten
	Wecker	Wecker stellen
	Kindersicherung	Kindersicherung aktivieren
	Fernstart	Fernstart aktivieren → "Home Connect ", Seite 28

5.4 Symbole

Hier finden Sie eine Übersicht weiterer Symbole auf dem Display.

Symbol	Name	Verwendung
	Speichern	Einstellung speichern
	Zurück	Zurück navigieren
	Schließen	Meldung schließen
	Zurücksetzen	Dauer zurücksetzen

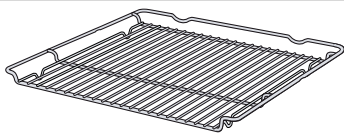
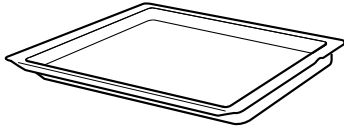
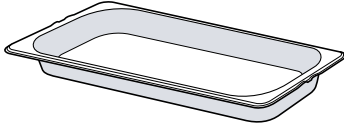
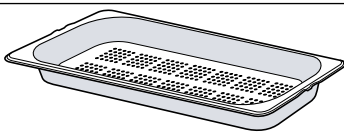
Symbol	Name	Verwendung
	Zurücksetzen	Werte zurücksetzen
	Wechseln	Auswahl wechseln
	Information	Information anzeigen
	Schnellaufheizen	Schnellaufheizung aktivieren oder deaktivieren
	Home Connect	<ul style="list-style-type: none"> ■ Heimnetzwerk und Home Connect-Server verbunden ■ Anzahl der Linien zeigt Signalstärke des Heimnetzwerks → "Home Connect", Seite 28
	Heimnetzwerk	Heimnetzwerk nicht verbunden → "Home Connect", Seite 28
	Home Connect-Server	Home Connect-Server nicht verbunden → "Home Connect", Seite 28
	Ferndiagnose	Ferndiagnose aktiviert → "Home Connect", Seite 28
	Neue Funktion	Eine neue Funktion ist verfügbar, wenn ein rotes Symbol im Hauptmenü angezeigt wird → "Home Connect", Seite 28
	Erinnerung Entkalken	Anzahl der Betriebe mit Dampf bis zum nächsten Entkalken → "Entkalken", Seite 35
	Erinnerung Ecolyse	Reinigungsfunktion durchführen → "Reinigungsfunktion 'Eco Clean'", Seite 33

6 Zubehör

Verwenden Sie Originalzubehör. Es ist auf Ihr Gerät abgestimmt.

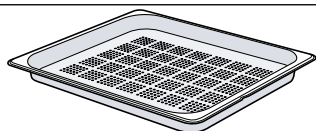
Hinweis: Wenn das Zubehör heiß wird, kann es sich verformen. Die Verformung hat keinen Einfluss auf die Funktion. Wenn das Zubehör abkühlt, verschwindet die Verformung.

Je nach Gerätetyp kann das mitgelieferte Zubehör unterschiedlich sein.

Zubehör		Verwendung
Rost		<ul style="list-style-type: none"> ■ Kuchenformen ■ Auflaufformen ■ Geschirr ■ Fleisch, z. B. Braten oder Grillstücke ■ Tiefkühlgerichte
Universalpfanne		<ul style="list-style-type: none"> ■ Saftige Kuchen ■ Gebäck ■ Brot ■ Große Braten ■ Tiefkühlgerichte ■ Abtropfende Flüssigkeiten auffangen, z. B. Fett beim Grillen auf dem Rost oder Wasser beim Betrieb mit Dampf.
Dampfbehälter ungelocht, Größe M		Garen von: <ul style="list-style-type: none"> ■ Reis ■ Hülsenfrüchten ■ Getreide Den Dampfbehälter nicht auf den Rost stellen.
Dampfbehälter gelocht, Größe M		<ul style="list-style-type: none"> ■ Gemüse dämpfen. ■ Beeren entsaften. ■ Auftauen. Den Dampfbehälter nicht auf den Rost stellen.

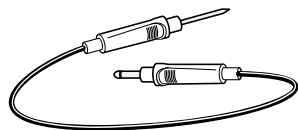
Zubehör

Dampfbehälter gelocht,
Größe XL

**Verwendung**

Große Mengen dämpfen.

Bratenthermometer



Punktgenaues Braten oder Garen.
→ "Bratenthermometer", Seite 22

6.1 Hinweise zum Zubehör

Manches Zubehör ist nur für bestimmte Funktionen geeignet.

Dampfbehälter

Die Dampfbehälter sind für die reinen Dampfheizarten bis 120 °C geeignet.

Für höhere Temperaturen oder andere Heizarten sind die Dampfbehälter ungeeignet. Die Behälter verfärben und verformen sich dauerhaft.

6.2 Rastfunktion

Die Rastfunktion verhindert das Kippen des Zubehörs beim Herausziehen.

Sie können das Zubehör etwa bis zur Hälfte herausziehen, bis es einrastet. Der Kippschutz funktioniert nur, wenn Sie das Zubehör richtig in den Garraum einschieben.

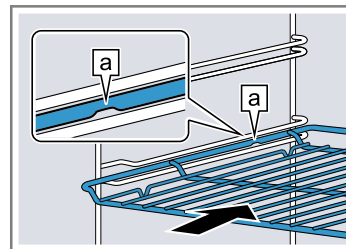
6.3 Zubehör in den Garraum schieben

Das Zubehör immer richtig herum in den Garraum schieben. Nur so kann das Zubehör ohne Kippen etwa bis zur Hälfte herausgezogen werden.

1. Das Zubehör so drehen, dass die Kerbe **a** hinten ist und nach unten zeigt.
2. Das Zubehör zwischen die beiden Führungsstäbe einer Einschubhöhe schieben.

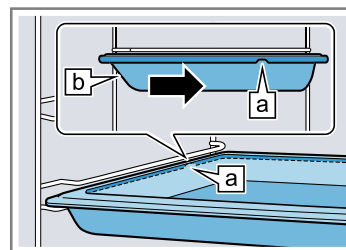
Rost

Den Rost mit der offenen Seite zur Gerätetür einschieben.

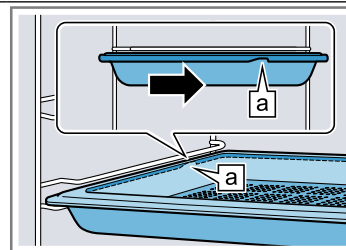


Blech
z. B. Uni-
versalpfanne
oder
Backblech

Das Blech mit der Abschrägung **b** zur Gerätetür einschieben.



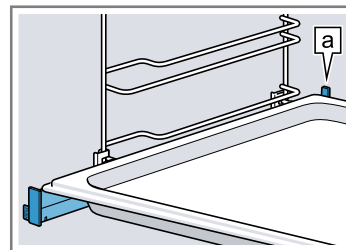
Dampfbehälter gelocht, Größe XL



3. Um das Zubehör bei Einschubhöhen mit Auszugsschienen aufzulegen, die Auszugsschienen herausziehen.

Rost oder
Blech

Das Zubehör so auflegen, dass das Zubehör am hinteren Anschlag **a** des Auszugssystems eingelegt wird.




Hinweis: Vollständig herausgezogen rasten die Auszugsschienen ein. Die Auszugsschienen mit etwas Druck zurück in den Garraum schieben.

4. Das Zubehör vollständig einschieben, sodass es die Gerätetür nicht berührt.

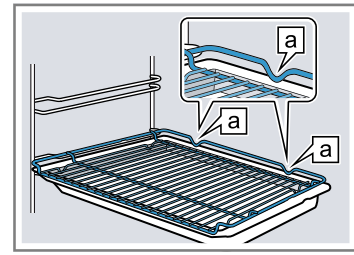
Hinweis: Nehmen Sie Zubehör, das Sie während des Betriebs nicht benötigen, aus dem Garraum.

Zubehör kombinieren

Um abtropfende Flüssigkeit aufzufangen, können Sie den Rost mit der Universalpfanne kombinieren.

1. Den Rost so auf die Universalpfanne legen, dass beide Abstandshalter  hinten auf dem Rand der Universalpfanne liegen.
2. Die Universalpfanne zwischen die beiden Führungsstäbe einer Einschubhöhe schieben. Der Rost ist dabei über dem oberen Führungsstab.

Rost auf Universalpfanne



6.4 Weiteres Zubehör

Weiteres Zubehör können Sie beim Kundendienst, im Fachhandel oder im Internet kaufen.

Ein umfangreiches Angebot zu Ihrem Gerät finden Sie im Internet oder in unseren Prospekten:

www.neff-international.com

Zubehör ist gerätespezifisch. Geben Sie beim Kauf immer die genaue Bezeichnung (E-Nr.) Ihres Geräts an. Welches Zubehör für Ihr Gerät verfügbar ist, erfahren Sie im Online-Shop oder beim Kundendienst.

7 Vor dem ersten Gebrauch

Nehmen Sie die Einstellungen für die erste Inbetriebnahme vor. Kalibrieren Sie das Gerät. Reinigen Sie das Gerät und das Zubehör.

7.1 Vor der ersten Inbetriebnahme Wasserhärte bestimmen

Bevor Sie die erste Inbetriebnahme vornehmen, informieren Sie sich bei Ihrem Wasserversorger über die Wasserhärte Ihres Leitungswassers. Damit das Gerät Sie zuverlässig an die anstehende Entkalkung erinnern kann, müssen Sie Ihren Wasserhärtebereich richtig einstellen.

ACHTUNG!

Wenn eine falsche Wasserhärte eingestellt ist, kann das Gerät Sie nicht rechtzeitig an das Entkalken erinnern.

- ▶ Wasserhärte richtig einstellen.

Geräteschäden durch Verwendung nicht geeigneter Flüssigkeiten.

- ▶ Kein destilliertes Wasser, kein stark chloridhaltiges Leitungswasser (> 40 mg/l) oder andere Flüssigkeiten verwenden.
- ▶ Ausschließlich frisches, kaltes Leitungswasser, enthärtetes Wasser oder Mineralwasser ohne Kohlensäure verwenden.

Funktionsstörungen bei Verwendung von gefiltertem oder entmineralisiertem Wasser möglich. Das Gerät fordert eventuell trotz gefülltem Wassertank zum Nachfüllen auf oder der Betrieb mit Dampf wird nach etwa 2 Minuten abgebrochen.

- ▶ Mischen Sie gegebenenfalls gefiltertes oder entmineralisiertes Wasser mit abgefülltem Mineralwasser ohne Kohlensäure im Verhältnis 1 zu 1.

Hinweise

- Wenn Sie Mineralwasser verwenden, dann stellen Sie den Wasserhärtebereich "sehr hart" ein. Wenn Sie Mineralwasser verwenden, dann nur Mineralwasser ohne Kohlensäure.
- Wenn Ihr Leitungswasser stark kalkhaltig ist, empfehlen wir Ihnen, enthärtetes Wasser zu verwenden. Wenn Sie ausschließlich enthärtetes Wasser verwenden, stellen Sie den Wasserhärtebereich "enthärtet" ein.

Einstellung	Wasserhärte in mmol/l	Deutsche Härte °dH	Französische Härte °fH
0 (enthärtet) ¹	-	-	-
1 (weich)	bis 1,5	bis 8,4	bis 15
2 (mittel)	1,5-2,5	8,4-14	15-25
3 (hart)	2,5-3,8	14-21,3	25-38
4 (sehr hart) ²	über 3,8	über 21,3	über 38

¹ Nur einstellen, wenn ausschließlich enthärtetes Wasser verwendet wird.

² Auch für Mineralwasser einstellen. Ausschließlich Mineralwasser ohne Kohlensäure verwenden.

7.2 Erste Inbetriebnahme



Nach dem Stromanschluss müssen Sie die Einstellungen für die erste Inbetriebnahme Ihres Geräts vornehmen. Es kann einige Minuten dauern, bis im Display die Einstellungen erscheinen.

Hinweise

- Die Einstellungen können Sie in den Grundeinstellungen jederzeit anpassen.
→ "Grundeinstellungen", Seite 27
- Sie können die Einstellungen auch mit Home Connect vornehmen. Wenn Ihr Gerät verbunden ist, folgen Sie den Anweisungen in der App.
→ "Home Connect", Seite 28

Sprache einstellen

Voraussetzung: Das Gerät ist am Stromnetz angeschlossen.

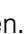
1. Das Gerät mit  einschalten.
2. Um die Sprache zu wählen, nach links oder rechts streichen.
3. Auf die gewünschte Sprache drücken.
4. Die Sprache mit  bestätigen.

Home Connect einrichten

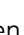
Hinweis: Sie können die Einrichtung von Home Connect auch mit "Später" überspringen. Dann stellen Sie als Nächstes die Uhrzeit ein.

1. Home Connect mit "Verbinden" einrichten.
→ "Home Connect", Seite 28
2. Alle weiteren Einstellungen der ersten Inbetriebnahme in der Home Connect App vornehmen.


Uhrzeit einstellen

1. Um die Stunden zu wählen, nach links oder rechts streichen.
2. Auf die Minuten drücken.
3. Um die Minuten zu wählen, nach links oder rechts streichen.
4. Die Uhrzeit mit  bestätigen.

Datum einstellen

1. Um das Jahr zu wählen, nach links oder rechts streichen.
2. Auf den Monat drücken.
3. Um den Monat zu wählen, nach links oder rechts streichen.
4. Auf den Tag drücken.
5. Um den Tag zu wählen, nach links oder rechts streichen.
6. Das Datum mit  bestätigen.


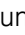
Wasserhärte einstellen

1. Um den Wasserhärtebereich zu wählen, nach links oder rechts streichen.
→ "Vor der ersten Inbetriebnahme Wasserhärte bestimmen", Seite 14
2. Den Wasserhärtebereich mit  bestätigen.
3. Die erste Inbetriebnahme mit "OK" beenden.
4. Die Gerätetür einmal öffnen und schließen.
- ✓ Das Gerät prüft sich und ist anschließend funktionsfähig.
- ✓ Die erste Inbetriebnahme ist abgeschlossen.


7.3 Gerät kalibrieren und reinigen


Bevor Sie zum ersten Mal mit dem Gerät Speisen zubereiten, das Gerät kalibrieren, den Garraum und das Zubehör reinigen.

Hinweis: Die Siedetemperatur von Wasser ist vom Luftdruck abhängig. Bei der Kalibrierung stellt sich das Gerät auf die Druckverhältnisse am Aufstellort ein.


1. Die Produktinformationen, das Zubehör und Verpackungsreste wie Styroporkügelchen aus dem Garraum nehmen.
2. Die glatten Flächen im Garraum mit einem weichen, feuchten Tuch abwischen.
3. Das Gerät mit  einschalten.
→ "Gerät einschalten", Seite 16
4. Den Wassertank füllen.
→ "Wassertank füllen", Seite 17
5. **Hinweis:** Vor der Kalibrierung den Garraum vollständig abkühlen lassen.
Die Heizart, Temperatur und Dauer für die Kalibrierung einstellen und mit  starten.
→ "Dämpfen", Seite 18


Kalibrierung

Heizart	Dämpfen 
Temperatur	100 °C
Dauer	30 Minuten

- ✓ Die Kalibrierung startet. Dabei entsteht viel Dampf.
- 6. Die Gerätetür während der Kalibrierung nicht öffnen. Wenn die Gerätetür während der Kalibrierung geöffnet wird, bricht die Kalibrierung ab. Den Garraum abkühlen lassen und die Kalibrierung erneut starten.
- 7. **ACHTUNG!**
Wasser auf dem Garraumboden bei Betrieb des Geräts mit Temperaturen über 120 °C verursacht Emailschäden.
 - ▶ Wenn Wasser auf dem Garraumboden steht, keinen Betrieb starten.
 - ▶ Wasser vom Garraumboden vor dem Betrieb aufwischen.
 Das Gerät abkühlen lassen und anschließend das Wasser vom Garraumboden aufwischen.
- 8. Die Heizart und Temperatur für das Aufheizen einstellen und mit  starten.
→ "Heizart und Temperatur einstellen", Seite 16

Aufheizen

Heizart	Circo Therm Heißluft 
Temperatur	maximal
Dauer	30 Minuten

9. Die Küche lüften, solange das Gerät heizt.
10. Nach 30 Minuten das Gerät mit  ausschalten.
→ "Gerät ausschalten", Seite 16
11. Das Gerät abkühlen lassen.
12. Die glatten Flächen mit Spüllauge und einem Spültuch reinigen.
13. Den Wassertank leeren, den Garraum und die Kondensatwanne trocknen.
→ "Nach jedem Dampfbetrieb", Seite 20
14. Das Zubehör gründlich mit Spüllauge und einem Spültuch reinigen.

Hinweis: Bei einem Stromausfall oder einer Netztrennung bleiben die Einstellungen der Kalibrierung gespeichert.

Tip: Damit die Einstellungen der Kalibrierung sich nach einem Umzug anpassen, setzen Sie das Gerät in den Grundeinstellungen auf die Werkseinstellung zurück. Anschließend wiederholen Sie die Kalibrierung. → "Grundeinstellungen", Seite 27

8 Grundlegende Bedienung

8.1 Gerät einschalten

ACHTUNG!

Wasser auf dem Garraumboden bei Betrieb des Geräts mit Temperaturen über 120 °C verursacht Emailschäden.

- ▶ Wenn Wasser auf dem Garraumboden steht, keinen Betrieb starten.
- ▶ Wasser vom Garraumboden vor dem Betrieb aufwischen.
- ▶ Das Gerät mit \odot einschalten.

Hinweise

- In den Grundeinstellungen können Sie festlegen, ob das Display nach dem Einschalten das Hauptmenü oder eine andere Funktion zeigt.
→ "Grundeinstellungen", Seite 27
- Wenn Sie das Gerät längere Zeit nicht bedienen, schaltet das Gerät sich automatisch aus.

8.2 Gerät ausschalten

- ▶ Das Gerät mit \odot ausschalten.

Hinweise

- Je nach Temperatur im Garraum erscheint im Display die Restwärmeanzeige.
→ "Restwärmeanzeige", Seite 16
- Je nach Temperatur im Garraum läuft das Kühlgebläse weiter, bis der Garraum abgekühlt ist.
→ "Kühlgebläse", Seite 9

8.3 Restwärmeanzeige

Nachdem Sie das Gerät ausgeschaltet haben, erscheint im Display die Anzeige der Restwärme.

Display	Temperatur
Restwärme hoch	über 120 °C
Restwärme gering	zwischen 60 und 120 °C

8.4 Heizart und Temperatur einstellen

1. Das Gerät mit \odot einschalten.
2. Auf "Heizarten" drücken.
3. Das Bedienelement Twist Pad Flex drehen oder auf dem Display nach links oder rechts streichen, bis die gewünschte Heizart erscheint.
4. Auf die Heizart drücken.
5. Auf "Temperatur" drücken.
6. Um eine Temperatur zu wählen, das Bedienelement Twist Pad Flex drehen oder auf dem Display nach links oder rechts streichen.
7. Die Einstellung mit \checkmark bestätigen.
Weitere mögliche Auswahl:
 - Schnellaufheizen → Seite 27
 - Dauer → Seite 22
 - Fertig um → Seite 22

- Dampfzugabe → Seite 20
- → "Bratenthermometer", Seite 22
- Information → Seite 16

8. Den Betrieb mit \gg starten.

Hinweis: Wenn Sie vorheizen, ist der optimale Zeitpunkt zum Einschleiben der Speise erreicht, sobald der Aufheizbalken gefüllt ist.

- ✓ Im Display erscheint die Betriebszeit.
 - ✓ Der Aufheizbalken zeigt den Temperaturanstieg.
9. Wenn die Speise fertig ist, das Gerät mit \odot ausschalten.

8.5 Temperatur ändern

Nachdem Sie den Betrieb gestartet haben, können Sie die Temperatur noch ändern.

1. Auf "Temperatur" drücken.
2. Das Bedienelement Twist Pad Flex drehen oder auf dem Display nach links oder rechts streichen, bis die geänderte Temperatur erscheint.
3. Die Einstellung mit \checkmark bestätigen.
- ✓ Die Temperatur wird geändert.

8.6 Heizart ändern

Wenn Sie die Heizart ändern, setzt das Gerät alle Einstellungen zurück.

1. Den Betrieb mit \gg unterbrechen.
2. Mit \leftarrow zu den Heizarten wechseln.
3. Das Bedienelement Twist Pad Flex drehen oder auf dem Display nach links oder rechts streichen, bis die geänderte Heizart erscheint.
4. Auf die gewünschte Heizart drücken.
5. Bei Bedarf die Temperatur oder Stufe anpassen.
6. Den Betrieb mit \gg starten.

8.7 Betrieb unterbrechen

1. Auf \gg drücken.
2. Um den Betrieb fortzusetzen, erneut auf \gg drücken.

8.8 Informationen anzeigen

Hinweis: In den meisten Fällen können Sie Informationen zu der gerade ausgeführten Funktion aufrufen.

1. Auf "Information" drücken.
- ✓ Die Informationen erscheinen für einige Sekunden.
2. Um die Informationen zu schließen, auf \times drücken.

8.9 Sabbatkonform bedienen

Wenn Sie Ihr Gerät sabbatkonform bedienen wollen, verwenden Sie die Zeitfunktionen und ändern Sie die Grundeinstellung zur Beleuchtung.

Hinweis: Wenn Sie die Gerätetür im laufenden Betrieb öffnen, hört das Gerät auf zu heizen. Wenn Sie die Gerätetür schließen, heizt das Gerät weiter.

1. Die Grundeinstellung "Beleuchtung" auf "Immer aus" ändern.
→ "Grundeinstellungen", Seite 27
So bleibt die Beleuchtung im Garraum während des Betriebs und wenn Sie die Gerätetür öffnen immer aus.
2. Die gewünschte Heizart einstellen.
→ "Heizart und Temperatur einstellen", Seite 16

3. Je nach Heizart die gewünschte Dauer einstellen.
→ "Dauer", Seite 22
4. Mit "Fertig um" die Uhrzeit einstellen, zu der der Betrieb enden soll.
→ "Zeitversetzter Betrieb - "Fertig um"", Seite 22
5. Bevor das Gerät beginnt zu heizen, die Speise in den Garraum geben.
6. Den Betrieb mit \triangleright starten.
 - ✓ Das Display zeigt die Startzeit. Das Gerät ist in Warteposition.
 - ✓ Wenn die Startzeit erreicht ist, beginnt das Gerät zu heizen und die Dauer läuft ab.
7. Wenn der Betrieb beendet ist, die Speise aus dem Garraum nehmen. Nach ca. 15 bis 20 Minuten schaltet das Gerät automatisch vollständig aus.

Hinweis: Bei Bedarf die Grundeinstellung zur Beleuchtung wieder ändern.

9 Dampf

Mit Dampf garen Sie Speisen besonders schonend. Sie können die Dampfheizarten nutzen oder die Dampfzugabe bei einigen Heizarten zuschalten.

⚠️ WARNUNG – Verbrühungsgefahr!

Beim Öffnen der Gerätetür kann heißer Dampf entweichen. Dampf ist je nach Temperatur nicht sichtbar.

- ▶ Gerätetür vorsichtig öffnen.
- ▶ Kinder fernhalten.

9.1 Vor jedem Dampfbetrieb

Stellen Sie vor jedem Betrieb mit Dampf sicher, dass das Gerät mit ausreichend Wasser versorgt ist.

Wassertank füllen

⚠️ WARNUNG – Brandgefahr!

Dämpfe brennbarer Flüssigkeiten können sich im Garraum durch heiße Oberflächen entzünden (Verpuffung). Die Gerätetür kann aufspringen. Heiße Dämpfe und Stichflammen können austreten.

- ▶ Füllen Sie keine brennbaren Flüssigkeiten (z. B. alkoholhaltige Getränke) in den Wassertank.
- ▶ Füllen Sie ausschließlich Wasser oder die von uns empfohlene Entkalkerlösung in den Wassertank.

⚠️ WARNUNG – Verbrennungsgefahr!

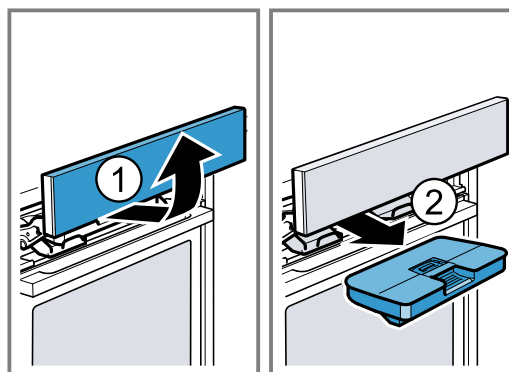
Während des Gerätebetriebs kann sich der Wassertank erhitzen.

- ▶ Nach einem vorherigen Gerätebetrieb abwarten, bis der Wassertank abgekühlt ist.
- ▶ Den Wassertank aus dem Tankschacht nehmen.

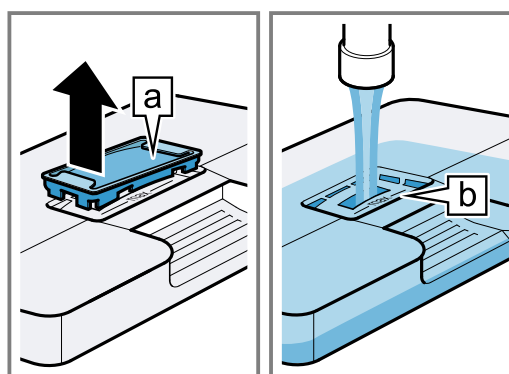
Voraussetzung: Die Wasserhärte ist richtig eingestellt.

1. Auf \square drücken.
 - ✓ Die Bedienblende wird automatisch nach vorne geschoben.
2. Die Bedienblende mit beiden Händen nach vorne ziehen und anschließend nach oben schieben, bis sie einrastet ①.

3. Den Wassertank aus dem Tankschacht ziehen ②.

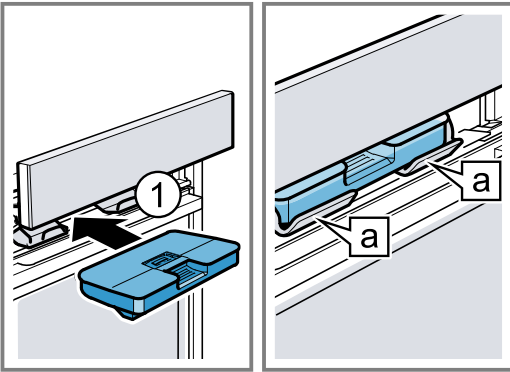


4. Den Deckel am Wassertank entlang der Dichtung andrücken, damit kein Wasser aus dem Wassertank auslaufen kann.
5. Die Abdeckung \square am Wassertank abnehmen.
6. Das Wasser bis zur Markierung "max" \square in den Wassertank füllen.



7. Die Abdeckung wieder in die Öffnung am Wassertank einsetzen.

8. Den gefüllten Wassertank einsetzen ①. Dabei darauf achten, dass der Wassertank hinter den Halterungen [a] einrastet.



9. Die Bedienblende langsam nach unten schieben, dann nach hinten drücken, bis die Bedienblende vollständig geschlossen ist.

Wassertank nachfüllen

Wenn "Wassertank füllen" im Display erscheint, füllen Sie den Wassertank nach.

Hinweise

- Dämpfen, Gärstufe, Auftaustufe und Regenerieren: Wenn Sie den Wassertank nicht nachfüllen, unterbricht das Gerät den Betrieb. Füllen Sie den Wassertank nach.
- Dampfzugabe und Dampfstoß: Wenn Sie den Wassertank nicht nachfüllen, läuft das Gerät ohne die Dampfzugabe oder Dampfstoß weiter.

1. Die Bedienblende öffnen.
2. Den Wassertank entnehmen und nachfüllen.
3. Den gefüllten Wassertank einsetzen und Bedienblende schließen.

9.2 Dampfheizarten

Ihr Gerät verfügt über mehrere Dampfheizarten.

→ "Dampfheizarten", Seite 11

ACHTUNG!

Beim Betrieb mit den Dampfheizarten entsteht viel Wasserdampf. Kondensat, das sich in der Tropfrinne unterhalb des Garraums sammelt, kann überlaufen und angrenzende Möbel beschädigen.

- ▶ Während des Betriebs die Gerätetür nicht oder so selten wie möglich öffnen.

Dämpfen

Beim "Dämpfen" umschließt heißer Wasserdampf die Speisen und verhindert so Nährstoffverluste der Lebensmittel. Form, Farbe und das typische Aroma der Speisen bleiben bei dieser Zubereitungsmethode erhalten.

Bei eingestellten Temperaturen zwischen 105 °C und 120 °C reduziert sich die Garzeit. So bleiben beim Dämpfen noch mehr Nährstoffe und Vitamine erhalten.

Dämpfen einstellen

Voraussetzung: Der Garraum ist ausreichend abgekühlt.

1. Den Wassertank füllen.
→ "Wassertank füllen", Seite 17
2. Das Gerät mit ① einschalten.
3. Auf "Dampf" drücken.

4. Um Dämpfen zu wählen, das Bedienelement Twist Pad Flex drehen oder auf den Display nach links oder rechts streichen.
5. Auf "Dämpfen" drücken.
6. Auf "Temperatur" drücken.
7. Um die Temperatur zu wählen, das Bedienelement Twist Pad Flex drehen oder auf den Display nach links oder rechts streichen.
8. Die Einstellung mit ✓ bestätigen.
9. Auf "Dauer" drücken.
10. Um die Dauer zu wählen, das Bedienelement Twist Pad Flex drehen oder auf dem Display nach links oder rechts streichen.
11. Die Einstellung mit ✓ bestätigen.
12. Dämpfen mit ⏸ starten.
→ "Betrieb unterbrechen", Seite 16
- ✓ Wenn der Wassertank während des Dämpfens leer läuft, wird der Betrieb unterbrochen.
→ "Wassertank nachfüllen", Seite 18
- ✓ Wenn die Dauer abgelaufen ist, ertönt ein Signal und das Gerät hört auf zu heizen.
→ "Gerät ausschalten", Seite 16
13. Um den Signalton zu beenden, auf eine beliebige Taste drücken.
14. Den Wassertank leeren und den Garraum trocknen.
→ "Nach jedem Dampfbetrieb", Seite 20

Regenerieren

Mit "Regenerieren" erwärmen Sie bereits gegarte Speisen schonend oder backen Sie Backwaren vom Vortag auf.

Regenerieren einstellen

Voraussetzung: Der Garraum ist ausreichend abgekühlt.

1. Den Wassertank füllen.
→ "Wassertank füllen", Seite 17
2. Das Gerät mit ① einschalten.
3. Auf "Dampf" drücken.
4. Um Regenerieren zu wählen, das Bedienelement Twist Pad Flex drehen oder auf den Display nach links oder rechts streichen.
5. Auf "Regenerieren" drücken.
6. Auf "Temperatur" drücken.
7. Um die Temperatur zu wählen, das Bedienelement Twist Pad Flex drehen oder auf den Display nach links oder rechts streichen.
8. Die Einstellung mit ✓ bestätigen.
9. Auf "Dauer" drücken.
10. Um die Dauer zu wählen, das Bedienelement Twist Pad Flex drehen oder auf dem Display nach links oder rechts streichen.
11. Die Einstellung mit ✓ bestätigen.
12. Regenerieren mit ⏸ starten.
→ "Betrieb unterbrechen", Seite 16
- ✓ Wenn der Wassertank während des Regenerierens leer läuft, wird der Betrieb unterbrochen.
→ "Wassertank nachfüllen", Seite 18
- ✓ Wenn die Dauer abgelaufen ist, ertönt ein Signal und das Gerät hört auf zu heizen.
→ "Gerät ausschalten", Seite 16
13. Um den Signalton zu beenden, auf eine beliebige Taste drücken.
14. Den Wassertank leeren und den Garraum trocknen.
→ "Nach jedem Dampfbetrieb", Seite 20

Gärstufe

Mit der "Gärstufe" geht Hefeteig deutlich schneller auf als bei Raumtemperatur und trocknet nicht aus.

Gärstufe einstellen

Voraussetzung: Der Garraum ist vollständig abgekühlt (Raumtemperatur).

1. Den Wassertank füllen.
→ "Wassertank füllen", Seite 17
2. Das Gerät mit \odot einschalten.
3. Auf "Dampf" drücken.
4. Um die Gärstufe zu wählen, das Bedienelement Twist Pad Flex drehen oder auf den Display nach links oder rechts streichen.
5. Auf "Gärstufe" drücken.
6. Auf "Temperatur" drücken.
7. Um die Temperatur zu wählen, das Bedienelement Twist Pad Flex drehen oder auf den Display nach links oder rechts streichen.
8. Die Einstellung mit \checkmark bestätigen.
9. Auf "Dauer" drücken.
10. Um die Dauer zu wählen, das Bedienelement Twist Pad Flex drehen oder auf dem Display nach links oder rechts streichen.
11. Die Einstellung mit \checkmark bestätigen.
12. Gärstufe mit \gg starten.
→ "Betrieb unterbrechen", Seite 16
- ✓ Wenn der Wassertank während des Betriebs der Gärstufe leer läuft, wird der Betrieb unterbrochen.
→ "Wassertank nachfüllen", Seite 18
- ✓ Wenn die Dauer abgelaufen ist, ertönt ein Signal und das Gerät hört auf zu heizen.
→ "Gerät ausschalten", Seite 16
13. Um den Signalton zu beenden, auf eine beliebige Taste drücken.
14. Den Wassertank leeren und den Garraum trocknen.
→ "Nach jedem Dampfbetrieb", Seite 20

Auftaustufe

Mit der "Auftaustufe" tauen Sie Gefrier- und Tiefkühlprodukte auf.

Auftaustufe einstellen

Voraussetzung: Der Garraum ist vollständig abgekühlt (Raumtemperatur).

1. Den Wassertank füllen.
→ "Wassertank füllen", Seite 17
2. Das Gerät mit \odot einschalten.
3. Auf "Dampf" drücken.
4. Um die Auftaustufe zu wählen, das Bedienelement Twist Pad Flex drehen oder auf den Display nach links oder rechts streichen.
5. Auf "Auftaustufe" drücken.
6. Auf "Temperatur" drücken.
7. Um die Temperatur zu wählen, das Bedienelement Twist Pad Flex drehen oder auf den Display nach links oder rechts streichen.
8. Die Einstellung mit \checkmark bestätigen.
9. Auf "Dauer" drücken.
10. Um die Dauer zu wählen, das Bedienelement Twist Pad Flex drehen oder auf dem Display nach links oder rechts streichen.
11. Die Einstellung mit \checkmark bestätigen.
12. Auftaustufe mit \gg starten.
→ "Betrieb unterbrechen", Seite 16

- ✓ Wenn der Wassertank während des Betriebs der Auftaustufe leer läuft, wird der Betrieb unterbrochen.
→ "Wassertank nachfüllen", Seite 18
- ✓ Wenn die Dauer abgelaufen ist, ertönt ein Signal und das Gerät hört auf zu heizen.
→ "Gerät ausschalten", Seite 16
- 13. Um den Signalton zu beenden, auf eine beliebige Taste drücken.
- 14. Den Wassertank leeren und den Garraum trocknen.
→ "Nach jedem Dampfbetrieb", Seite 20

Sous-vide

"Sous-vide" ist eine Variante des Niedertemperaturgarens, bei der vakuumierte Lebensmittel mit Temperaturen zwischen 50-95 °C und 100 % Dampf garen. Sous-vide ist geeignet für Fleisch, Fisch, Gemüse und Dessert.

In speziellen hitzebeständigen Vakuumierbeuteln sind die Speisen mit einem Kammervakuumierer luftdicht verschweißt. Durch den schützenden Vakuumierbeutel bleiben Nährstoffe und Aromastoffe erhalten.

Sous-vide einstellen

Hinweise

- Während des Sous-vide-Garens entsteht am Garraumboden mehr Kondensat als bei anderen Heizarten.
- Wenn der Wassertank während Sous-vide leer läuft, wird der Betrieb unterbrochen.

Voraussetzung: Der Garraum ist ausreichend abgekühlt.

1. ACHTUNG!

Gefahr von Möbelschäden

- ▶ Keine zweite Wassertankfüllung für das Sous-vidé-Garen verwenden.

Den Wassertank vollständig füllen.

→ "Wassertank füllen", Seite 17

2. Das Gerät mit \odot einschalten.
3. Auf "Dampf" drücken.
4. Um Sous-Vide zu wählen, das Bedienelement Twist Pad Flex drehen oder auf den Display nach links oder rechts streichen.
5. Auf "Sous-vidé" drücken.
6. Auf "Temperatur" drücken.
7. Um die Temperatur zu wählen, das Bedienelement Twist Pad Flex drehen oder auf den Display nach links oder rechts streichen.
8. Die Einstellung mit \checkmark bestätigen.
9. Auf "Dauer" drücken.
10. Um die Dauer zu wählen, das Bedienelement Twist Pad Flex drehen oder auf dem Display nach links oder rechts streichen.
11. Die Einstellung mit \checkmark bestätigen.
12. Sous-vidé mit \gg starten.
→ "Betrieb unterbrechen", Seite 16
- ✓ Wenn die Dauer abgelaufen ist, ertönt ein Signal und das Gerät hört auf zu heizen.
→ "Gerät ausschalten", Seite 16
13. Um den Signalton zu beenden, auf eine beliebige Taste drücken.

14. ⚠️ WARNUNG – Verbrühungsgefahr!

Heißes Wasser sammelt sich während des Garens auf dem Vakuumbbeutel.

- ▶ Den Vakuumbbeutel mit einem Topflappen vorsichtig anheben, sodass das heiße Wasser in die Universalpfanne oder den Garbehälter abläuft.
- ▶ Den Vakuumbbeutel vorsichtig mit einem Topflappen entnehmen.

Den Vakuumbbeutel vorsichtig mit einem Topflappen entnehmen.


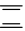

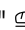

15. Den Wassertank leeren und den Garraum trocknen.
→ "Nach jedem Dampfbetrieb", Seite 20

9.3 Dampfzugabe


Beim Garen mit der Dampfzugabe gibt das Gerät in unterschiedlichen Abständen Dampf in den Garraum. Dadurch erhält das Gargut eine knusprige Kruste und eine glänzende Oberfläche. Fleisch wird innen saftig, zart und reduziert sein Volumen nur minimal.




Heizarten und Funktionen für die Dampfzugabe


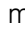

Bei diesen Heizarten und Funktionen können Sie die Dampfzugabe zuschalten:

- "Circo Therm Heißluft" 
- "Ober-/Unterhitze" 
- "Thermogrillen" 
- "Brotbackstufe" 
- "Warmhalten" 
- → "Bratenthermometer", Seite 22
- → "Gerichte", Seite 24

Dampfzugabe zuschalten

1. Den Wassertank füllen.
→ "Wassertank füllen", Seite 17
2. Das Gerät mit  einschalten.
3. Eine geeignete Heizart einstellen.
→ "Heizarten und Funktionen für die Dampfzugabe", Seite 20
4. Eine Temperatur einstellen.
5. Auf "Dampfzugabe" drücken.
6. Auf die gewünschte Dampfintensität drücken:




Symbol	Dampfzugabe
	"gering" (Stufe 1)
	"mittel" (Stufe 2)
	"hoch" (Stufe 3)

7. Die Einstellung mit  bestätigen.
8. Den Betrieb mit Dampfzugabe mit  starten.
- ✓ Wenn der Wassertank während der Dampfzugabe leer läuft, erscheint im Display "Wassertank füllen". Der Betrieb läuft ohne Dampfzugabe weiter.
→ "Wassertank nachfüllen", Seite 18
9. Wenn die Speise fertig ist, das Gerät mit  ausschalten.
10. Den Wassertank leeren und den Garraum trocknen.
→ "Nach jedem Dampfbetrieb", Seite 20

Dampfzugabe ändern

1. Auf  drücken.
2. Auf "Dampfzugabe" drücken.
3. Auf die gewünschte Dampfintensität drücken.
4. Die Einstellung mit  bestätigen.

Dampfzugabe abbrechen

1. Auf  drücken.
2. Auf "Dampfzugabe" drücken.
3. Auf  "Aus" drücken.
4. Die Einstellung mit  bestätigen.
- ✓ Der Betrieb läuft ohne die Dampfzugabe weiter.


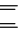

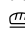
9.4 Dampfstoß

Mit dem "Dampfstoß" können Sie gezielt intensiven Dampf zeitweise zugeben. Besonders Brot und Brötchen gehen schön auf, werden knusprig und bekommen eine schöne Farbe.







Das Gerät gibt ca. 3 bis 5 Minuten Dampfschwaden in den Garraum. Je nach Betrieb können Sie den Dampfstoß mehrere Male aktivieren.

Heizarten und Funktionen für Dampfstoß

Bei diesen Heizarten und Funktionen können Sie den Dampfstoß zuschalten:

- "Circo Therm Heißluft" 
- "Ober-/Unterhitze" 
- "Thermogrillen" 
- "Brotbackstufe" 
- → "Bratenthermometer", Seite 22

Dampfstoß zuschalten

1. Den Wassertank füllen.
→ "Wassertank füllen", Seite 17
2. Das Gerät mit  einschalten.
3. Eine geeignete Heizart einstellen.
→ "Heizarten und Funktionen für Dampfstoß", Seite 20
4. Eine Temperatur über 120 °C einstellen.
5. Auf "Dampfstoß" drücken.
6. Den Betrieb mit Dampfstoß mit  starten.
Wenn  leuchtet, ist das Wasser für einen Dampfstoß aufgeheizt.
Den Dampfstoß erst verwenden, wenn das Gerät vollständig aufgeheizt ist.
Hinweis: Wenn das Schnellaufheizen  aktiviert ist, lässt sich der Dampfstoß erst auslösen, wenn das Schnellaufheizen beendet ist.
7. Zum gewünschten Zeitpunkt auf  drücken.
✓ Der Dampfstoß löst aus und das Gerät gibt ca. 3 bis 5 Minuten Dampfschwaden in den Garraum.
- ✓ Wenn der Dampfstoß beendet ist, läuft der Betrieb weiter. Je nach Betrieb kann der Dampfstoß bei Bedarf erneut ausgelöst werden.
- ✓ Wenn der Wassertank während des Dampfstoßes leer läuft, erscheint im Display "Wassertank füllen". Der Betrieb läuft ohne Dampfstoß weiter.
→ "Wassertank nachfüllen", Seite 18
8. Wenn die Speise fertig ist, das Gerät mit  ausschalten.
9. Den Wassertank leeren und den Garraum trocknen.
→ "Nach jedem Dampfbetrieb", Seite 20

9.5 Nach jedem Dampfbetrieb

Trocknen Sie nach jedem Betrieb mit Dampf das Gerät.

Hinweis: Nach dem Betrieb mit Dampf können Kalkspuren im Garraum zurückbleiben. Die Funktionsfähigkeit des Geräts wird dadurch nicht beeinflusst. Sie können die Kalkspuren mit warmem Wasser oder einem

essiggetränktem Tuch entfernen. Beachten Sie die Angaben zur Reinigung.

→ "Reinigen und Pflegen", Seite 31

Wassertank leeren


⚠️ WARNUNG – Verbrennungsgefahr!

Während des Gerätebetriebs kann sich der Wassertank erhitzen.

- ▶ Nach einem vorherigen Gerätebetrieb abwarten, bis der Wassertank abgekühlt ist.
- ▶ Den Wassertank aus dem Tankschacht nehmen.

ACHTUNG!

Das Trocknen des Wassertanks im heißen Garraum führt zu Schäden am Wassertank.

- ▶ Wassertank nicht im heißen Garraum trocknen.
- Die Reinigung des Wassertanks in der Spülmaschine verursacht Schäden.
- ▶ Wassertank nicht in der Geschirrspülmaschine reinigen.
 - ▶ Wassertank mit einem weichen Tuch und handelsüblichem Spülmittel reinigen.
1. Die Bedienblende mit  öffnen.
 2. Den Wassertank entnehmen.
 3. Den Deckel des Wassertanks vorsichtig abnehmen.
 4. Den Wassertank leeren, mit einem Spülmittel reinigen und mit klarem Wasser gründlich ausspülen.
 5. Alle Teile mit einem weichen Tuch trocknen.
 6. Die Dichtung am Deckel trocken reiben.
 7. Den Wassertank mit geöffnetem Deckel trocknen lassen.
 8. Den Deckel auf den Wassertank setzen und andrücken.
 9. Den Wassertank einsetzen und die Bedienblende schließen.

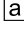
Kondensatwanne trocknen

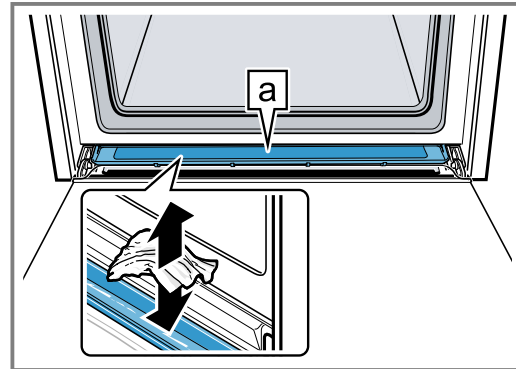
⚠️ WARNUNG – Verbrennungsgefahr!

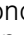
Das Gerät wird während des Betriebs heiß.

- ▶ Vor der Reinigung Gerät abkühlen lassen.

Voraussetzung: Der Garraum ist abgekühlt.

1. Die Gerätetür öffnen.
2. **Hinweis:**
Die Kondensatwanne  befindet sich unterhalb des Garraums.



Das Wasser in der Kondensatwanne  mit einem Küchentuch aufsaugen und vorsichtig auswischen.

Hinweis: Um die Kondensatwanne zu reinigen, können Sie die Kondensatwanne ausbauen.

→ "Kondensatwanne ausbauen", Seite 39


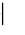

Garraum trocknen

Trocknen Sie den Garraum nach jedem Betrieb mit Dampf.

- ▶ Den Garraum von Hand trocknen oder die Trocknungsfunktion verwenden.
- "Trocknen", Seite 36

10 Zeitfunktionen

Ihr Gerät verfügt über verschiedene Zeitfunktionen, mit denen Sie den Betrieb steuern können.

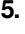

Zeitfunktion	Verwendung
Wecker 	Den Wecker können Sie unabhängig vom Betrieb einstellen. Der Wecker beeinflusst das Gerät nicht.
Dauer 	Nach Ablauf der eingestellten Dauer hört das Gerät automatisch auf zu heizen.
Fertig um 	Zur Dauer können Sie eine Uhrzeit einstellen, zu der der Betrieb endet. Das Gerät startet automatisch, sodass der Betrieb zur gewünschten Uhrzeit fertig ist.

10.1 Wecker


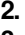
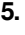
Sie können den Wecker sowohl bei eingeschaltetem als auch bei ausgeschaltetem Gerät einstellen.

Wecker einstellen


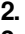
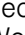
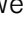
1. Auf  drücken.
2. Auf  drücken.
3. Auf Stunden, Minuten oder Sekunden drücken.

4. Um die Weckerzeit zu wählen, das Bedienelement Twist Pad Flex drehen oder auf dem Display nach links oder rechts streichen.
5. Die Einstellung mit  bestätigen.
 - ✓ Im Display erscheint . Der Weckerzeit läuft ab.
 - ✓ Wenn die Weckerzeit abgelaufen ist, ertönt ein Signal.
6. Um das Signal zu beenden, auf eine beliebige Taste drücken.

Wecker ändern

1. Auf  drücken.
2. Auf  drücken.
3. Auf Stunden, Minuten oder Sekunden drücken.
4. Um die Weckerzeit zu ändern, das Bedienelement Twist Pad Flex drehen oder auf dem Display nach links oder rechts streichen.
5. Die Einstellung mit  bestätigen.

Wecker abbrechen

1. Auf  drücken.
2. Auf  drücken.
3. Die Weckerzeit mit  zurücksetzen.
4. Den Wecker mit  schließen.

10.2 Dauer

Nach Ablauf der eingestellten Dauer hört das Gerät automatisch auf zu heizen. Sie können die Dauer nur in Kombination mit einer Heizart verwenden.

Dauer einstellen

1. Eine Heizart und eine Temperatur einstellen.
2. Auf "Dauer" drücken.
3. Um die Dauer zu wählen, das Bedienelement Twist Pad Flex drehen oder auf dem Display nach links oder rechts streichen.
4. Die Einstellung mit ✓ bestätigen.
5. Den Betrieb mit Dauer mit ⏸ starten.
 - ✓ Im Display erscheint die Dauer. Die Dauer läuft ab.
 - ✓ Wenn die Dauer abgelaufen ist, ertönt ein Signal.
6. Um das Signal zu beenden, auf eine beliebige Taste drücken.

Dauer ändern

1. Auf ^ drücken.
2. Auf "Dauer" drücken.
3. Um die Dauer zu ändern, das Bedienelement Twist Pad Flex drehen oder auf dem Display nach links oder rechts streichen.
4. Die Einstellung mit ✓ bestätigen.

Dauer abbrechen

1. Auf ^ drücken.
2. Auf "Dauer" drücken.
3. Die Dauer mit ↶ zurücksetzen.
4. Die Einstellung mit ✓ bestätigen.

10.3 Zeitversetzter Betrieb - "Fertig um"

Das Gerät schaltet automatisch ein und zur vorgewählten Endezeit aus. Dazu stellen Sie die Dauer ein und legen das Ende des Betriebs fest. Sie können den zeitversetzten Betrieb nur in Kombination mit einer Heizart verwenden.

Zeitversetzten Betrieb "Fertig um" einstellen

Hinweise

- Lassen Sie leicht verderbliche Lebensmittel nicht zu lange im Garraum.

- Sie können nicht jede Heizart mit dem zeitversetzten Betrieb einstellen.
1. Die Speise in den Garraum geben und die Gerätetür schließen.
 2. Eine Heizart und eine Temperatur einstellen.
 3. Auf "Dauer" drücken.
 4. Auf Stunden oder Minuten drücken.
 5. Um die Dauer zu wählen, das Bedienelement Twist Pad Flex drehen oder auf dem Display nach links oder rechts streichen.
 6. Die Einstellung mit ✓ bestätigen.
 7. Auf "Fertig um" drücken.
 - ✓ Im Display erscheint das Ende des Betriebs.
 8. Um die Endezeit zu wählen, das Bedienelement Twist Pad Flex drehen oder auf dem Display nach links oder rechts streichen.
 9. Die Einstellung mit ✓ bestätigen.
 10. Den zeitversetzten Betrieb mit ⏸ starten.
 - ✓ Das Gerät startet zum passenden Zeitpunkt den Betrieb.
 - ✓ Wenn die Dauer abgelaufen ist, ertönt ein Signal.
 11. Um das Signal zu beenden, auf eine beliebige Taste drücken.

Zeitversetzten Betrieb "Fertig um" ändern

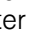
1. Auf ⏸ drücken.
2. Auf "Fertig um" drücken.
3. Um die Endezeit zu ändern, das Bedienelement Twist Pad Flex drehen oder auf dem Display nach links oder rechts streichen.
4. Die Einstellung mit ✓ bestätigen.
5. Den zeitversetzten Betrieb mit ⏸ starten.

Zeitversetzten Betrieb "Fertig um" abbrechen

1. Auf ⏸ drücken.
2. Auf "Fertig um" drücken.
3. Die Endezeit mit ↶ zurücksetzen.
4. Die Einstellung mit ✓ bestätigen.
 - ✓ Die Endezeit entspricht der aktuellen Uhrzeit plus der eingestellten Dauer.
 - ✓ Der Betrieb mit Dauer startet.


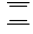
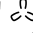


Hinweis: Wenn Sie den Betrieb ohne Dauer fortsetzen möchten, brechen Sie die Dauer ab.
→ "Dauer abbrechen", Seite 22



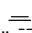
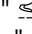
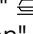
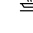
11 Bratenthermometer

Garen Sie punktgenau, indem Sie das Bratenthermometer  in das Gargut stecken und am Gerät eine Kerntemperatur einstellen. Das Bratenthermometer misst die Kerntemperatur im Inneren des Garguts. Sobald die eingestellte Kerntemperatur im Gargut erreicht ist, hört das Gerät automatisch auf zu heizen.

11.1 Geeignete Heizarten mit Bratenthermometer

Für den Betrieb mit dem Bratenthermometer sind nur bestimmte Heizarten geeignet.

- "Circo Therm Heißluft" 
- "Ober-/Unterhitze" 
- "Circo Therm Sanft" 
- "Ober-/Unterhitze Sanft" 
- "Thermogrillen" 

- "Pizzastufe" 
- "Brotbackstufe" 
- "Unterhitze" 
- "Sanftgaren" 
- "Warmhalten" 
- "Regenerieren" 
- "Dämpfen" 

11.2 Bratenthermometer einstecken

Verwenden Sie das mitgelieferte Bratenthermometer oder bestellen Sie ein geeignetes Bratenthermometer über unseren Kundendienst.

⚠️ WARNUNG – Stromschlaggefahr!

Bei einem falschen Bratenthermometer kann die Isolation beschädigt werden.

- ▶ Nur das für dieses Gerät bestimmte Bratenthermometer benutzen.

ACHTUNG!

Das Bratenthermometer kann beschädigt werden.

- ▶ Kabel des Bratenthermometers nicht einklemmen.
- ▶ Damit das Bratenthermometer nicht durch zu große Hitze beschädigt wird, muss der Abstand zwischen Grillheizkörper und Bratenthermometer einige Zentimeter sein. Das Fleisch kann während des Garens aufgehen.

⚠️ WARNUNG – Verletzungsgefahr!

Das Bratenthermometer ist spitz.

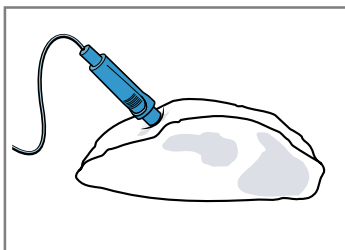
- ▶ Vorsichtig mit dem Bratenthermometer hantieren.

Hinweis: Wenn die Auszugsschienen auf Höhe 2 eingehängt sind, können Sie das Bratenthermometer nicht im Garraum einstecken. Hängen Sie die Auszugsschienen aus oder hängen Sie sie auf einer anderen Höhe ein.

→ "Gestelle", Seite 36

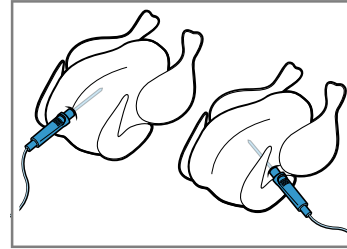
1. Das Bratenthermometer in das Gargut stecken. Das Bratenthermometer hat drei Messpunkte. Achten Sie darauf, dass mindestens der mittlere Messpunkt im Gargut steckt.

Dünne Fleischstücke	Das Bratenthermometer seitlich an der dicksten Stelle in das Fleisch stecken.
Dicke Fleischstücke	Das Bratenthermometer von oben schräg bis zum Anschlag in das Fleisch stecken.



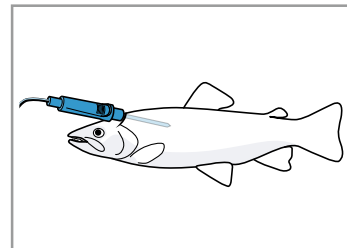
Hinweis: Wenn Sie das Gargut wenden wollen, das Bratenthermometer seitlich ins Gargut stecken, sodass es beim Wenden nicht entfernt werden muss.

Geflügel Das Bratenthermometer durch die dickste Stelle der Geflügelbrust bis zum Anschlag einstecken. Je nach Beschaffenheit des Geflügels das Bratenthermometer quer oder längs einstecken.



Das Geflügel drehen und mit der Brustseite nach unten auf den Rost legen.

Fisch Bei ganzem Fisch das Bratenthermometer hinter dem Fischkopf in Richtung der Mittelgräten bis zum Anschlag einstecken.



Den Fisch ohne Wenden in Schwimmposition auf den Rost stellen, z. B. mit einer halben Kartoffel als Stütze.

2. Das Gargut mit dem Bratenthermometer in den Garraum geben.
3. Den Anschluss des Bratenthermometers in die Buchse links im Garraum stecken.

Hinweis: Wenn Sie das Gargut wenden, stecken Sie das Bratenthermometer nicht ab. Prüfen Sie nach dem Wenden die korrekte Position des Bratenthermometers im Gargut.

11.3 Kerntemperatur verschiedener Lebensmittel

Hier finden Sie Richtwerte für Kerntemperaturen verschiedener Lebensmittel.

Die Richtwerte hängen von der Qualität und der Beschaffenheit der Lebensmittel ab. Verwenden Sie kein tiefgekühltes Gargut.

Geflügel	Kerntemperatur in °C
Hähnchen	80 - 85
Hähnchenbrust	75 - 80
Ente	80 - 85
Entenbrust, rosa	55 - 60
Pute	80 - 85
Putenbrust	80 - 85
Gans	80 - 90

Schweinefleisch	Kerntemperatur in °C
Schweinenacken	85 - 90
Schweinefilet, rosa	62 - 70
Schweinerücken, durch	72 - 80
Rindfleisch	Kerntemperatur in °C
Rinderfilet oder Roastbeef, englisch	45 - 52
Rinderfilet oder Roastbeef, rosa	55 - 62
Rinderfilet oder Roastbeef, durch	65 - 75
Kalbfleisch	Kerntemperatur in °C
Kalbsbraten oder Bug, mager	75 - 80
Kalbsbraten, Schulter	75 - 80
Kalbshaxe	85 - 90
Lammfleisch	Kerntemperatur in °C
Lammkeule, rosa	60 - 65
Lammkeule, durch	70 - 80
Lammrücken, rosa	55 - 60
Fisch	Kerntemperatur in °C
Fisch, im Ganzen	65 - 70
Fischfilet	60 - 65
Sonstiges	Kerntemperatur in °C
Hackbraten, alle Fleischsorten	80 - 90
Speisen erhitzen, regenerieren	65 - 75

11.4 Garraumtemperatur und Kerntemperatur einstellen

Sie können eine Kerntemperatur zwischen 30 °C und 99 °C einstellen.

Voraussetzungen

- Das Gargut mit dem Bratenthermometer steht im Garraum.
- Das Bratenthermometer ist im Garraum eingesteckt.

1. Auf "Heizarten" drücken.

2. Eine geeignete Heizart und Garraumtemperatur wählen.
Die Garraumtemperatur mindestens 10 °C höher einstellen als die Kerntemperatur.
Die Garraumtemperatur nicht höher als 250 °C einstellen.
3. Auf "Bratenthermometer" drücken.
4. Um die Kerntemperatur zu wählen, das Bedienelement Twist Pad Flex drehen oder auf den Display nach links oder rechts streichen.
5. Die Einstellungen mit ✓ bestätigen.
6. Den Betrieb mit Bratenthermometer mit ⏏ starten.
✓ Wenn Ihr Gerät mit Home Connect verbunden ist, kann das Gerät die voraussichtliche Restzeit des Garkvorgangs prognostizieren. Die erste Restzeit erscheint nach ca. 3 Minuten im Display. Die Restzeit wird laufend neu berechnet und aktualisiert. Die Restzeitprognose ist nicht bei allen Heizarten verfügbar.
✓ Wenn die Kerntemperatur erreicht ist, ertönt ein Signal und das Gerät hört auf zu heizen. Bei der Heizart "Sanftgaren", heizt das Gerät weiter.
7. Das Gerät mit ⏻ ausschalten.
8. **⚠ WARNUNG – Verbrennungsgefahr!**
Garraum, Zubehör und Bratenthermometer werden sehr heiß.
▶ Heißes Zubehör und Bratenthermometer immer mit Topflappen aus dem Garraum nehmen.
Das Bratenthermometer aus der Buchse im Garraum ziehen.

Tipp

Sie können das Bratenthermometer auch mit einer anderen Betriebsart kombinieren, z. B.:

- → "Dampf", Seite 17
- → "Gerichte", Seite 24

Hinweis: Sie können das Bratenthermometer auch ohne eine eingestellte Kerntemperatur verwenden. So können Sie die Kerntemperatur der Speise im Display ablesen und manuell den Betrieb bei Bedarf beenden.

11.5 Garraumtemperatur oder Kerntemperatur ändern

1. Auf ^ drücken.
2. Auf die entsprechende Temperatur drücken.
3. Um die Temperatur zu ändern, das Bedienelement Twist Pad Flex drehen oder auf den Display nach links oder rechts streichen.

12 Gerichte

Mit "Gerichte" unterstützt Sie Ihr Gerät bei der Zubereitung verschiedener Speisen und wählt automatisch die optimalen Einstellungen aus.

12.1 Geschirr für Gerichte

Das Garergebnis ist abhängig von der Beschaffenheit und der Größe des Geschirrs. Verwenden Sie hitzebeständiges Geschirr, das für Temperaturen bis 300 °C geeignet ist. Am besten eignet sich Geschirr aus Glas oder Glaskeramik. Braten sollten den Boden des Geschirrs zu ca. 2/3 bedecken.

Geschirr aus folgendem Material ist ungeeignet:

- helles, glänzendes Aluminium
- unglasierter Ton
- Kunststoff oder Kunststoffgriffe

12.2 Einstellmöglichkeiten der Gerichte

Um die Gerichte optimal zuzubereiten, verwendet das Gerät je nach Gericht verschiedene Einstellungen. Die verwendeten Einstellungen sehen Sie im Display. Bestimmte Einstellungen können Sie anpassen. Folgen Sie den Angaben im Display.

Hinweis: Das Garergebnis ist abhängig von der Qualität und Beschaffenheit der Lebensmittel. Verwenden Sie frische Lebensmittel, am besten mit Kühlschranktemperatur. Tiefgekühlte Speisen direkt aus dem Tiefkühlfach verwenden.

Tipps und Hinweise zu den Einstellungen

Wenn Sie ein Gericht einstellen, zeigt das Display für dieses Gericht relevante Informationen, z. B.:

- Passende Einschubhöhe
- Passendes Zubehör oder Geschirr
- Zugabe von Flüssigkeit
- Zeitpunkt zum Wenden oder Umrühren
Sobald dieser Zeitpunkt erreicht ist, ertönt ein Signal.

Um Informationen abzurufen, auf "Information" drücken. Manche Hinweise erscheinen automatisch.

Programme

Bei Programmen sind die optimale Heizart, die Temperatur und die Dauer fest voreingestellt.


Um ein optimales Garergebnis zu erhalten, müssen Sie zusätzlich das Gewicht, die Dicke oder die Garstufe einstellen. Sie können nur im vorgesehenen Bereich einstellen.

Wenn nicht anders angegeben, stellen Sie das Gesamtgewicht Ihres Gerichts ein.

Einstellempfehlungen

Bei Einstellempfehlungen ist die optimale Heizart fest voreingestellt. Die eingestellte Temperatur und die Dauer können Sie anpassen.


Gerichte mit Bratenthermometer

Bei einigen Gerichten können Sie das Bratenthermometer  verwenden.

Die Temperatur und die Kerntemperatur können Sie anpassen.

→ "Bratenthermometer", Seite 22

Gerichte mit Dampf

Bei einigen Gerichten können Sie eine Zubereitungsart mit Dampf  wählen. Die Speisen werden schonend gegart.

Beachten Sie die Informationen zum Betrieb mit Dampf.

→ "Dampf", Seite 17

12.3 Übersicht der Gerichte

Welche einzelnen Gerichte Ihnen zur Verfügung stehen, sehen Sie am Gerät. Die Gerichte sind von der Ausstattung ihres Geräts abhängig.

Die Gerichte sind nach Kategorien und Speisen sortiert.

Hinweis: In den Grundeinstellungen können Sie die angezeigten Gerichte regional spezialisieren.

→ "Grundeinstellungen", Seite 27

Kategorie	Speisen
Kuchen	Kuchen in Formen Kuchen auf Backblech Kleingebäck Plätzchen
Brot, Brötchen	Brot Brötchen

Kategorie	Speisen
Pizza, pikante Kuchen, Quiche	Pizza Pikante Kuchen, Quiche
Aufläufe, Soufflés	Auflauf, pikant, frisch, gegarte Zutaten Kartoffelgratin, rohe Zutaten, 4 cm hoch Lasagne, frisch Lasagne, gekühlt Auflauf, süß, frisch Fruit crumble Soufflé in Portionsformen Yorkshire Pudding
Geflügel	Hähnchen Ente, Gans Pute
Fleisch	Schweinefleisch Rindfleisch Kalbfleisch Lammfleisch Wildfleisch Fleischgerichte
Fisch	Fisch, ganz Fischfilets Fischkoteletts Fischgerichte Meeresfrüchte
Tiefkühlprodukte	Pizza Aufläufe Kartoffelprodukte Gemüse Geflügel, Fisch Brötchen
Beilagen, Gemüse	Kartoffeln Reis Getreide Gemüse Hülsenfrüchte Nudeln, Klöße Eier
Desserts, Kompott	Germknödel Crème caramel Milchreis Früchtekompott Joghurt in Gläsern
Sous Vide	Fleisch Geflügel Fisch Gemüse Obst, Dessert
Einkochen, Entsaften, Desinfizieren	Einkochen Entsaften Fläschchen desinfizieren
Regenerieren, Aufbacken	Gebäck Beilagen Gemüse Menü
Speisen auftauen	Obst, Gemüse

12.4 Gericht einstellen

1. Auf "Gerichte" drücken.
2. Auf die gewünschte Kategorie drücken.
3. Auf die gewünschte Speise drücken.
4. Auf das gewünschte Gericht drücken.
Hinweis: Je nach Gericht sind die Einstellmöglichkeiten unterschiedlich.
→ "Einstellmöglichkeiten der Gerichte", Seite 24
- ✓ Im Display erscheinen die Einstellungen zum Gericht.
5. Bei Bedarf die Einstellungen anpassen.
Je nach Gericht sind die Einstellmöglichkeiten unterschiedlich.
→ "Einstellmöglichkeiten der Gerichte", Seite 24
6. Um Angaben z. B. zu Zubehör und Einschubhöhe zu erhalten, auf "Information" drücken.
7. Den Betrieb mit \blacktriangleright starten.
✓ Das Gerät beginnt zu heizen und die Dauer läuft ab.
✓ Wenn das Gericht fertig ist, ertönt ein Signal. Das Gerät hört auf zu heizen.
8. Entscheiden Sie, wie Sie fortfahren möchten:

Abschließen	Gericht ist fertig
-------------	--------------------

Verlängern	→ "Garzeit verlängern", Seite 26
------------	----------------------------------

Warmhalten	→ "Gericht warmhalten", Seite 26
------------	----------------------------------

Garraum trocknen	→ "Trocknen", Seite 36
------------------	------------------------

12.5 Garzeit verlängern

1. Um das Gericht nachzugaren, auf "Verlängern" drücken.
2. Um die Einstellungen anzupassen, das Bedienelement Twist Pad Flex drehen oder auf den Display nach links oder rechts streichen.
3. Die Einstellungen mit ✓ bestätigen.

12.6 Gericht warmhalten

1. Um das Gericht warmzuhalten, auf "Warmhalten" drücken.
2. Um die Einstellungen zu ändern, das Bedienelement Twist Pad Flex drehen oder auf den Display nach links oder rechts streichen.
3. Die Einstellungen mit ✓ bestätigen.
4. Das Warmhalten mit \blacktriangleright starten.

13 Favoriten

In den Favoriten können Sie Ihre Einstellungen speichern und wieder verwenden.

Hinweis: Je nach Gerätetyp oder Softwarestand Ihres Geräts müssen Sie diese Funktion erst auf Ihr Gerät herunterladen. Informieren Sie sich in der Home Connect App.

13.1 Favoriten speichern

Sie können bis zu 30 verschiedene Funktionen als ihre Favoriten speichern.

1. Wenn Sie eine Funktion einstellen, auf \heartsuit "Favoriten" drücken.
2. Bei Bedarf den Titel des Favoriten mit der Tastatur im Display ändern.
3. Auf "Speichern" drücken.

13.2 Favoriten wählen

Wenn Sie Favoriten gespeichert haben, können Sie diese zum Einstellen des Betriebs wählen.

1. Auf "Favoriten" drücken.
2. Auf den gewünschten Favoriten drücken.
3. Bei Bedarf können Sie die Einstellungen ändern.
4. Den Betrieb mit \blacktriangleright starten.

Hinweis:

Achten Sie auf die Angaben zu den verschiedenen Funktionen:

- → "Dampf", Seite 17

- → "Bratenthermometer", Seite 22

13.3 Favoriten ändern

Sie können Ihre gespeicherten Favoriten jederzeit ändern, sortieren oder umbenennen.

1. Auf "Favoriten" drücken.
2. Auf den gewünschten Favoriten drücken.
3. Auf ↵ drücken.
4. Die Einstellungen oder den Titel des Favorits ändern.
5. Die Änderung mit "Übernehmen" bestätigen.

13.4 Favoriten löschen

1. Auf "Favoriten" drücken.
2. Auf den gewünschten Favoriten drücken.
3. Auf \heartsuit drücken.
4. Das Löschen mit "Übernehmen" bestätigen.

13.5 Favoriten sortieren


1. Auf "Favoriten" drücken.
2. Auf ↵ drücken.
3. Den gewünschten Favoriten gedrückt halten und an eine andere Position ziehen.


14 Kindersicherung

Sichern Sie Ihr Gerät, damit Kinder das Gerät nicht versehentlich einschalten oder Einstellungen ändern.

14.1 Kindersicherung aktivieren

Die Kindersicherung sperrt das Bedienfeld, damit Kinder das Gerät nicht versehentlich einschalten. Um das Gerät einzuschalten, deaktivieren Sie die Kindersicherung.

Hinweis: Sobald Sie die Kindersicherung aktivieren, sperrt das Gerät das Bedienfeld. Ausgenommen ist die Taste .

1. Auf  drücken.
2. Auf  drücken.
- ✓ Im Display erscheint "Kindersicherung aktiviert".

14.2 Kindersicherung deaktivieren

- ▶ "Entsperren" gedrückt halten, bis "Kindersicherung deaktiviert" erscheint.


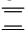

15 Schnellaufheizen

Mit der Funktion Schnellaufheizen können Sie die Aufheizdauer verkürzen.

Ab 200 °C aktiviert sich die Funktion Schnellaufheizen automatisch.

Hinweis: Sie können das automatische Schnellaufheizen ab 200 °C in den Grundeinstellungen deaktivieren. → "Grundeinstellungen", Seite 27


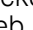

Bei diesen Heizarten ist Schnellaufheizen möglich:

- "Circo Therm Heißluft" 
- "Ober-/Unterhitze" 
- "Brotbackstufe" 

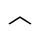
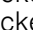
15.1 Schnellaufheizung aktivieren

Um ein gleichmäßiges Garergebnis zu erhalten, geben Sie Ihre Speise erst nach dem Schnellaufheizen in den Garraum.

Hinweis: Stellen Sie eine Dauer erst ein, wenn das Schnellaufheizen beendet ist.

1. Eine geeignete Heizart und eine Temperatur ab 100 °C einstellen.
Ab einer eingestellten Temperatur von 200 °C schaltet sich das Schnellaufheizen automatisch zu.
2. Auf  drücken.
3. Den Betrieb mit  starten.
- ✓ Wenn Schnellaufheizen beendet ist, schaltet sich "Schnellaufheizen" automatisch aus und ein Signal ertönt. Im Display erlischt .
4. Die Speise in den Garraum geben.

15.2 Schnellaufheizung deaktivieren

1. Auf  drücken.
2. Auf  drücken.

16 Grundeinstellungen

Sie können die Grundeinstellungen Ihres Geräts auf Ihre Bedürfnisse einstellen.

16.1 Übersicht der Grundeinstellungen

Hier finden Sie eine Übersicht über die Grundeinstellungen und Werkseinstellungen. Die Grundeinstellungen sind von der Ausstattung Ihres Geräts abhängig.

Mehr Informationen zu den einzelnen Grundeinstellungen erhalten Sie am Display mit "Information".

Grundlegende Einstellungen

Sprache	Siehe Auswahl am Gerät
Home Connect	Den Backofen mit einem mobilen Endgerät verbinden und fernsteuern → "Home Connect", Seite 28
Uhrzeit	Uhrzeit im 24-h-Format
Datum	Datum im Format TT.MM.JJJJ

Display	Auswahl
Helligkeit	<ul style="list-style-type: none"> ▪ 1 ▪ 2 ▪ 3 ▪ 4 ▪ 5¹
Standby-Anzeige	<ul style="list-style-type: none"> ▪ Ein, zeitlich begrenzt ▪ Ein (diese Einstellung erhöht den Energieverbrauch) ▪ Aus¹
Uhr	<ul style="list-style-type: none"> ▪ Digital + Datum¹ ▪ Digital ▪ Analog + Datum ▪ Analog
Justierung	Display horizontal und vertikal ausrichten

¹ Werkseinstellung (kann je nach Gerätetyp abweichen)

Ton	Auswahl
Tastenton	<ul style="list-style-type: none"> ■ Ein¹ ■ Aus
Lautstärke	<ul style="list-style-type: none"> ■ 1 ■ 2 ■ 3 ■ 4 ■ 5¹
Signalton	<ul style="list-style-type: none"> ■ Sehr kurze Dauer ■ Kurze Dauer ■ Mittlere Dauer¹ ■ Lange Dauer

¹ Werkseinstellung (kann je nach Gerätetyp abweichen)

Geräteeinstellungen	Auswahl
Gebälse-Nachlaufzeit	<ul style="list-style-type: none"> ■ Minimal ■ Empfohlen¹ ■ Lang ■ Sehr lang
Auszugssystem	<ul style="list-style-type: none"> ■ Nachgerüstet (bei 2- und 3-fach-Auszug) ■ Nicht nachgerüstet (bei Gestellen und 1-fach-Auszug)¹
Beleuchtung	<ul style="list-style-type: none"> ■ Ein beim Garen und bei Türöffnung¹ ■ Nur bei Türöffnung ■ Immer aus
Wasserhärte	<ul style="list-style-type: none"> ■ 4 (sehr hart)¹ ■ 3 (hart) ■ 2 (mittel) ■ 1 (weich) ■ 0 (enthärtet)

¹ Werkseinstellung (kann je nach Gerätetyp abweichen)

Personalisierung	Auswahl
Markenlogo	<ul style="list-style-type: none"> ■ Anzeigen¹ ■ Nicht anzeigen
Betrieb nach Einschalten	<ul style="list-style-type: none"> ■ Hauptmenü¹ ■ Heizarten ■ Dampf ■ Gerichte ■ Favoriten
Verstrichene Garzeit	<ul style="list-style-type: none"> ■ Anzeigen¹ ■ Nicht anzeigen





¹ Werkseinstellung (kann je nach Gerätetyp abweichen)

Personalisierung	Auswahl
Regionale Gerichte	<ul style="list-style-type: none"> ■ Alle¹ ■ Europäische Gerichte ■ Gerichte nach britischer Art
Gerichte	<ul style="list-style-type: none"> ■ Alle¹ ■ Kein Schweinefleisch ■ Nur kosher
Kindersicherung	<ul style="list-style-type: none"> ■ Verfügbar¹ ■ Deaktiviert
Automatisches Schnellaufheizen	<ul style="list-style-type: none"> ■ Ein¹ ■ Aus

¹ Werkseinstellung (kann je nach Gerätetyp abweichen)

Werkseinstellungen	Auswahl
Werkseinstellungen	<ul style="list-style-type: none"> ■ Abbrechen ■ Wiederherstellen
Geräteinformation	Technische Informationen zum Gerät anzeigen

16.2 Grundeinstellung ändern

1. Das Gerät mit  einschalten.
2. Auf "Grundeinstellungen" drücken.
3. Das Bedienelement Twist Pad Flex drehen oder auf dem Display nach links oder rechts streichen, bis die gewünschte Grundeinstellung oder Kategorie erscheint.
4. Auf die gewünschte Grundeinstellung oder Kategorie drücken.
 - Bei einer Kategorie auf die gewünschte Grundeinstellung drücken.
5. **Hinweis:** Bei manchen Grundeinstellungen müssen Sie das Bedienelement Twist Pad Flex abnehmen. Um die gewünschte Einstellung zu wählen, das Bedienelement Twist Pad Flex drehen oder auf den Display nach links oder rechts streichen.
6. Auf die gewünschte Einstellung drücken.
7. Die Änderung mit  bestätigen. Wenn  nicht erscheint, wird die Änderung direkt übernommen.
8. Um weitere Grundeinstellungen zu ändern, mit  zu den Grundeinstellungen zurück.

17 Home Connect

Dieses Gerät ist netzwerkfähig. Verbinden Sie Ihr Gerät mit einem mobilen Endgerät, um Funktionen über die Home Connect App zu bedienen, Grundeinstellungen anzupassen oder den aktuellen Betriebszustand zu überwachen.

Die Home Connect Dienste sind nicht in jedem Land verfügbar. Die Verfügbarkeit der Home Connect Funktion ist abhängig von der Verfügbarkeit der Home Connect Dienste in Ihrem Land. Informationen dazu finden Sie auf: www.home-connect.com.

Die Home Connect App leitet Sie durch den gesamten Anmeldeprozess. Folgen Sie den Anweisungen in der Home Connect App, um die Einstellungen vorzunehmen.

Tipps

- Beachten Sie die mitgelieferten Unterlagen von Home Connect.
- Beachten Sie auch die Hinweise in der Home Connect App.

Hinweise

- Beachten Sie die Sicherheitshinweise dieser Gebrauchsanleitung und stellen Sie sicher, dass diese auch dann eingehalten werden, wenn Sie das Gerät über die Home Connect App bedienen.
→ "Sicherheit", Seite 2
- Die Bedienung am Gerät hat jederzeit Vorrang. In dieser Zeit ist die Bedienung über die Home Connect App nicht möglich.
- Im vernetzten Bereitschaftsbetrieb benötigt das Gerät max. 2 W.

17.1 Home Connect einrichten**Voraussetzungen**

- Das Gerät ist mit dem Stromnetz verbunden und ist eingeschaltet.
- Sie haben ein mobiles Endgerät mit einer aktuellen Version des iOS oder Android Betriebssystems, z. B. ein Smartphone.
- Das mobile Endgerät und das Gerät befinden sich in Reichweite des WLAN-Signals Ihres Heimnetzwerks.

17.2 Home Connect Einstellungen

In den Grundeinstellungen Ihres Geräts können Sie für Home Connect Einstellungen und Netzwerkeinstellungen anpassen.

Welche Einstellungen das Display zeigt, hängt davon ab, ob Home Connect eingerichtet ist und ob das Gerät mit dem Heimnetzwerk verbunden ist.

Grundeinstellung	Mögliche Einstellungen	Erklärung
Home Connect Assistent	Assistent starten Verbindung trennen	Über den Home Connect Assistent können Sie Ihr Gerät mit der Home Connect App verbinden. Hinweis: Wenn Sie den Home Connect Assistent zum ersten Mal nutzen, steht nur die Einstellung "Assistent starten" zur Verfügung.
WiFi	Ein Aus	Mit WiFi können Sie die Netzwerkverbindung Ihres Geräts ausschalten. Wenn Sie einmal erfolgreich verbunden sind, können Sie WiFi deaktivieren und verlieren nicht ihre detaillierten Daten. Sobald Sie WiFi erneut aktivieren, verbindet sich das Gerät automatisch. Hinweis: Im vernetzten Bereitschaftsbetrieb benötigt das Gerät maximal 2 Watt.
Fernsteuerungsstatus	Monitoring Manueller Fernstart Permanenter Fernstart	Bei Monitoring können Sie nur den Betriebszustand des Geräts in der App anzeigen. Bei manuellem Fernstart müssen Sie den Fernstart jedes Mal aktivieren, bevor Sie das Gerät über die App starten können. Wenn Sie innerhalb von 15 Minuten nach der Fernstartaktivierung oder dem Betriebsende die Gerätetür öffnen, ist der Fernstart deaktiviert. Bei permanentem Fernstart können Sie das Gerät jederzeit aus der Ferne starten und bedienen. Wenn Sie das Gerät oft aus der Ferne bedienen, ist es sinnvoll, den Fernstart auf permanent zu stellen.

1. Die Home Connect App herunterladen.



2. Die Home Connect App öffnen und den folgenden QR-Code scannen.



3. Den Anweisungen in der Home Connect App folgen.

17.3 Gerät mit Home Connect App bedienen

Mit der Home Connect App können Sie das Gerät aus der Ferne einstellen und starten.

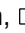
⚠️ WARNUNG – Brandgefahr!

Im Garraum gelagerte, brennbare Gegenstände können sich entzünden.

- ▶ Nie brennbare Gegenstände im Garraum aufbewahren.
- ▶ Wenn Rauch abgegeben wird, ist das Gerät abzuschalten oder der Stecker zu ziehen und die Tür geschlossen zu halten, um eventuell auftretende Flammen zu ersticken.

Voraussetzungen

- Das Gerät ist eingeschaltet.
- Das Gerät ist mit dem Heimnetzwerk und mit der Home Connect App verbunden.
- Um das Gerät über die App einstellen zu können, muss der manuelle oder permanente Fernstart in der Grundeinstellung Fernsteuerungsstatus gewählt sein.

1. Um den Fernstart zu aktivieren,  drücken.
2. Eine Einstellung in der Home Connect App vornehmen und an das Gerät senden.

Hinweise

- Wenn Sie innerhalb von 15 Minuten nach der Fernstartaktivierung oder dem Betriebsende die Gerätetür öffnen, wird der manuelle Fernstart deaktiviert.
- Wenn Sie den Backofenbetrieb am Gerät starten, wird der Fernstart automatisch aktiviert. Sie können die Einstellungen über die Home Connect App ändern oder ein neues Programm starten.

17.4 Software-Update

Mit der Funktion Software-Update wird die Software Ihres Geräts aktualisiert, z. B. Optimierung, Fehlerbehebung, sicherheitsrelevante Updates.

Voraussetzung ist, dass Sie registrierter Home Connect Nutzer sind, die App auf Ihrem mobilen Endgerät installiert haben und mit dem Home Connect Server verbunden sind.

Sobald ein Software-Update verfügbar ist, werden Sie über die Home Connect App informiert und können über die App das Software-Update starten. Nach erfolgreichem Download können Sie die Installation über die Home Connect App starten, wenn Sie in Ihrem WLAN-Heimnetzwerk (WiFi) sind. Nach erfolgreicher Installation werden Sie über die Home Connect App informiert.

Hinweise

- Während des Downloads können Sie Ihr Gerät weiterhin benutzen. Je nach persönlichen Einstellungen in der App kann ein Software-Update auch automatisch heruntergeladen werden.
- Im Falle eines sicherheitsrelevanten Updates wird empfohlen, die Installation schnellstmöglich durchzuführen.
- Die Installation dauert einige Minuten. Während der Installation können Sie Ihr Gerät nicht verwenden.

17.5 Ferndiagnose

Der Kundendienst kann über die Ferndiagnose auf Ihr Gerät zugreifen, wenn Sie sich mit dem entsprechenden Wunsch an den Kundendienst wenden, Ihr Gerät mit dem Home Connect Server verbunden ist und die Ferndiagnose in dem Land, in dem Sie das Gerät verwenden, verfügbar ist.

Tipp: Weitere Informationen sowie Hinweise zur Verfügbarkeit der Ferndiagnose in Ihrem Land finden Sie im Service/Support-Bereich der lokalen Website: www.home-connect.com.

17.6 Datenschutz

Beachten Sie die Hinweise zum Datenschutz.

Mit der erstmaligen Verbindung Ihres Geräts mit einem an das Internet angebotenen Heimnetzwerk übermittelt Ihr Gerät nachfolgende Kategorien von Daten an den Home Connect Server (Erstregistrierung):

- Eindeutige Geräteerkennung (bestehend aus Geräteschlüsseln sowie der MAC-Adresse des verbauten Wi-Fi Kommunikationsmoduls).
- Sicherheitszertifikat des Wi-Fi Kommunikationsmoduls (zur informationstechnischen Absicherung der Verbindung).
- Die aktuelle Softwareversion und Hardwareversion Ihres Hausgeräts.
- Status eines eventuellen vorangegangenen Rücksetzens auf Werkseinstellungen.

Diese Erstregistrierung bereitet die Nutzung der Home Connect Funktionalitäten vor und ist erst zu dem Zeitpunkt erforderlich, zu dem Sie Home Connect Funktionalitäten erstmals nutzen möchten.

Hinweis: Beachten Sie, dass die Home Connect Funktionalitäten nur in Verbindung mit der Home Connect App nutzbar sind. Informationen zum Datenschutz können in der Home Connect App abgerufen werden.

18 Reinigen und Pflegen

Damit Ihr Gerät lange funktionsfähig bleibt, reinigen und pflegen Sie es sorgfältig.

18.1 Reinigungsmittel

Um die unterschiedlichen Oberflächen am Gerät nicht zu beschädigen, verwenden Sie keine ungeeigneten Reinigungsmittel.

⚠️ WARNUNG – Stromschlaggefahr!

Eindringende Feuchtigkeit kann einen Stromschlag verursachen.

- ▶ Keinen Dampfreiniger oder Hochdruckreiniger verwenden, um das Gerät zu reinigen.

ACHTUNG!

Ungeeignete Reinigungsmittel beschädigen die Oberflächen des Geräts.

- ▶ Keine scharfen oder scheuernden Reinigungsmittel verwenden.
- ▶ Keine stark alkoholhaltigen Reinigungsmittel verwenden.

- ▶ Keine harten Scheuerkissen oder Putzschwämme verwenden.
- ▶ Keine speziellen Reiniger zur Warmreinigung verwenden.

Backofenreiniger im warmen Garraum beschädigt das Email.

- ▶ Nie Backofenreiniger im warmen Garraum verwenden.
- ▶ Vor dem nächsten Aufheizen Rückstände aus dem Garraum und von der Gerätetür vollständig entfernen.

Vermischte verschiedene Reinigungsmittel können miteinander chemisch reagieren.

- ▶ Keine Reinigungsmittel mischen.
- ▶ Rückstände von Reinigungsmitteln vollständig entfernen.

In neuen Schwammtüchern enthaltenes Salz kann Oberflächen beschädigen.

- ▶ Neue Schwammtücher vor dem Gebrauch gründlich auswaschen.

Geeignete Reinigungsmittel

Verwenden Sie nur geeignete Reinigungsmittel für die verschiedenen Oberflächen an Ihrem Gerät.

Beachten Sie die Anleitung zum Gerät reinigen.
→ "Gerät reinigen", Seite 32

Gerätefront

Oberfläche	Geeignete Reinigungsmittel	Hinweise
Edelstahl	<ul style="list-style-type: none"> ▪ Heiße Spüllauge ▪ Spezielle Edelstahl-Pflegemittel für warme Oberflächen 	Um Korrosion zu vermeiden, Kalk-, Fett-, Stärke- und Eiweißflecken von Edelstahlflächen sofort entfernen. Edelstahl-Pflegemittel hauchdünn auftragen.
Kunststoff oder lackierte Flächen z. B. Bedienfeld	<ul style="list-style-type: none"> ▪ Heiße Spüllauge 	Keinen Glasreiniger oder Glasschaber verwenden. Um nicht mehr entfernbare Flecken zu vermeiden, Entkalkungsmittel, das auf die Oberfläche gelangt, sofort entfernen.
Bedienelement Twist Pad Flex	<ul style="list-style-type: none"> ▪ Heiße Spüllauge 	Anleitung zum Reinigen des Bedienelements Twist Pad Flex beachten. → "Bedienelement Twist Pad Flex reinigen", Seite 33

Gerätetür

Bereich	Geeignete Reinigungsmittel	Hinweise
Türscheiben	<ul style="list-style-type: none"> ▪ Heiße Spüllauge ▪ Backofenreiniger 	Keinen Glasschaber oder Edelstahlspirale verwenden. Tipp: Zur gründlichen Reinigung die Türscheiben ausbauen. → "Gerätetür", Seite 38
Türabdeckung	<ul style="list-style-type: none"> ▪ Aus Edelstahl: Edelstahl-Reiniger ▪ Aus Kunststoff: Heiße Spüllauge 	Keinen Glasreiniger oder Glasschaber verwenden. Keine Edelstahl-Pflegemittel verwenden. Tipp: Zur gründlichen Reinigung die Türabdeckung abnehmen. → "Gerätetür", Seite 38
Türinnenrahmen aus Edelstahl	<ul style="list-style-type: none"> ▪ Edelstahl-Reiniger 	Verfärbungen lassen sich mit Edelstahl-Reiniger entfernen. Keine Edelstahl-Pflegemittel verwenden.
Türgriff	<ul style="list-style-type: none"> ▪ Heiße Spüllauge 	Um nicht mehr entfernbare Flecken zu vermeiden, Entkalkungsmittel, das auf die Oberfläche gelangt, sofort entfernen.
Türdichtung	<ul style="list-style-type: none"> ▪ Heiße Spüllauge 	Nicht abnehmen und nicht scheuern.

Garraum

Bereich	Geeignete Reinigungsmittel	Hinweise
Emailflächen	<ul style="list-style-type: none"> ▪ Heiße Spüllauge ▪ Essigwasser ▪ Backofenreiniger 	<p>Bei starker Verschmutzung einweichen und eine Bürste oder eine Edelstahlspirale verwenden. Um den Garraum nach der Reinigung zu trocknen, die Gerätetür geöffnet lassen.</p> <p>Hinweise</p> <ul style="list-style-type: none"> ▪ Email wird bei sehr hohen Temperaturen eingebrannt, wodurch geringe Farbunterschiede entstehen. Die Funktionsfähigkeit des Geräts wird nicht beeinflusst. ▪ Die Kanten dünner Bleche lassen sich nicht vollständig emaillieren und können rau sein. Der Korrosionsschutz wird dadurch nicht beeinträchtigt. ▪ Durch Lebensmittelrückstände entsteht weißer Belag auf den Emailflächen. Der Belag ist gesundheitlich unbedenklich. Die Funktionsfähigkeit des Geräts wird nicht beeinflusst. Sie können den Belag mit Zitronensäure entfernen.
Selbstreinigende Flächen	-	<p>Anleitung zu selbstreinigenden Flächen beachten. → "Selbstreinigende Flächen im Garraum regenerieren", Seite 33</p>
Gestelle	<ul style="list-style-type: none"> ▪ Heiße Spüllauge 	<p>Bei starker Verschmutzung einweichen und eine Bürste oder eine Edelstahlspirale verwenden.</p> <p>Hinweis: Zur gründlichen Reinigung die Gestelle aushängen. → "Gestelle", Seite 36</p>
Auszugssystem	<ul style="list-style-type: none"> ▪ Heiße Spüllauge 	<p>Bei starker Verschmutzung eine Bürste verwenden. Um nicht das Schmierfett zu entfernen, die Auszugsschienen eingeschoben reinigen. Nicht im Geschirrspüler reinigen.</p> <p>Hinweis: Zur gründlichen Reinigung das Auszugssystem aushängen. → "Gestelle", Seite 36</p>
Zubehör	<ul style="list-style-type: none"> ▪ Heiße Spüllauge ▪ Backofenreiniger 	<p>Bei starker Verschmutzung einweichen und eine Bürste oder eine Edelstahlspirale verwenden. Emailliertes Zubehör ist spülmaschinengeeignet. Auf Dampfbehältern aus Edelstahl keine Edelstahlspirale verwenden. Verschmutzungen auf Dampfbehältern von stärkehaltigen Lebensmitteln (z. B. Reis) mit Essigwasser entfernen.</p>
Wassertank	<ul style="list-style-type: none"> ▪ Heiße Spüllauge 	<p>Um nach der Reinigung Spülmittelreste zu entfernen, mit klarem Wasser gründlich spülen. Um den Wassertank nach der Reinigung zu trocknen, Wassertank mit geöffnetem Deckel trocknen lassen. Dichtung am Deckel trocknen. Nicht im Geschirrspüler reinigen.</p>
Bratenthermometer	<ul style="list-style-type: none"> ▪ Heiße Spüllauge 	<p>Bei starker Verschmutzung eine Bürste verwenden. Nicht im Geschirrspüler reinigen.</p>

18.2 Gerät reinigen

Um Schäden am Gerät zu vermeiden, reinigen Sie Ihr Gerät nur wie vorgegeben und mit geeigneten Reinigungsmitteln.

WARNUNG – Verbrennungsgefahr!

Während des Gebrauchs werden das Gerät und seine berührbaren Teile heiß.

- ▶ Vorsicht ist geboten, um das Berühren von Heizelementen zu vermeiden.
- ▶ Junge Kinder, jünger als 8 Jahre, müssen ferngehalten werden.

WARNUNG – Brandgefahr!

Lose Speisereste, Fett und Bratensaft können sich entzünden.

- ▶ Vor dem Betrieb grobe Verschmutzungen aus dem Garraum, von den Heizelementen und vom Zubehör entfernen.

Voraussetzung: Die Hinweise zu Reinigungsmitteln beachten.

→ "Reinigungsmittel", Seite 31

1. Das Gerät mit heißer Spüllauge und einem Spültuch reinigen.
 - Bei einigen Oberflächen können Sie alternative Reinigungsmittel verwenden.
→ "Geeignete Reinigungsmittel", Seite 31
2. Mit einem weichen Tuch trocknen.

Bedienelement Twist Pad Flex reinigen

Um das Bedienelement Twist Pad Flex gründlich zu reinigen, können Sie es in 2 Teile zerlegen.

⚠️ WARNUNG – Gefahr durch Magnetismus!



Achtung Magnetismus



Achtung für Personen mit Herzschrittmacher
Im Bedienfeld und den Bedienelementen sind Permanentmagnete eingesetzt. Diese können die Funktionsfähigkeit von elektronischen Implantaten, z. B. Herzschrittmacher oder Insulinpumpen, beeinträchtigen.

- ▶ Personen mit elektronischen Implantaten müssen 10 cm Mindestabstand zum Bedienfeld und zu magnetischen Bedienelementen einhalten.
- ▶ Nie das Bedienelement in den Taschen der Bekleidung tragen.

⚠️ WARNUNG – Verletzungsgefahr!



Kinder und Erwachsene können sich durch das herunterfallende Bedienelement Twist Pad Flex verletzen.

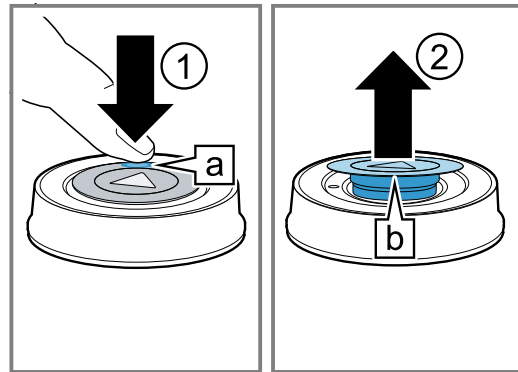
- ▶ Vor der Reinigung das Bedienelement Twist Pad Flex abnehmen.
- ▶ Das Bedienelement Twist Pad Flex ausschließlich an einer der vorgegebenen Positionen auf dem Bedienfeld aufsetzen.

ACHTUNG!

Das Bedienelement Twist Pad Flex kann beschädigt werden.

- ▶ Keine scheuernden oder ätzenden Produkte verwenden wie Zitronensäure, Essig, aggressive Reinigungsmittel oder Glaskeramikreiniger.
- ▶ Keine Edelstahl-Pflegemittel verwenden.
- ▶ Nie in der Geschirrspülmaschine reinigen.
- ▶ Nie in Wasser tauchen.
- ▶ Bedienelement Twist Pad Flex mit einem weichen mit Spüllauge angefeuchteten Tuch reinigen.

1. Auf der Rückseite des Bedienelements Twist Pad Flex auf den Rand des Stators **a** drücken ① und den Stator **b** entnehmen ②.



2. Alle Teile mit einem weichen mit Spüllauge angefeuchteten Tuch reinigen.
3. Alle Teile mit einem weichen Tuch trocknen.
4. Vor dem Zusammensetzen alle Teile vollständig trocknen lassen.
5. Das Bedienelement Twist Pad Flex wieder zusammensetzen.

Selbstreinigende Flächen im Garraum regenerieren

Rückwand, Decke und Seitenwände im Garraum sind selbstreinigend und haben eine raue Oberfläche.

ACHTUNG!

Wenn Sie die selbstreinigenden Flächen nicht regelmäßig reinigen, können Schäden an den Flächen entstehen.

- ▶ Wenn auf den selbstreinigenden Flächen dunkle Flecken sichtbar sind, den Garraum mit der Reinigungsfunktion reinigen.
- ▶ Wenn im Display eine Aufforderung zur Reinigung erscheint, den Garraum mit der Reinigungsfunktion reinigen.
- ▶ Keinen Backofenreiniger oder scheuernde Reinigungshilfen verwenden. Wenn versehentlich Backofenreiniger auf die selbstreinigenden Flächen kommt, sofort mit Wasser und einem Schwammtuch abtupfen. Nicht reiben.
- ▶ Die Reinigungsfunktion verwenden.
→ "Reinigungsfunktion 'Eco Clean'", Seite 33

19 Reinigungsfunktion "Eco Clean"

Verwenden Sie regelmäßig die Reinigungsfunktion "Eco Clean", damit die Reinigungsfähigkeit der selbstreinigenden Flächen erhalten bleibt und keine Schäden entstehen.

Die selbstreinigenden Flächen im Garraum sind mit einer porösen, matten Keramik beschichtet und haben eine raue Oberfläche. Wenn das Gerät in Betrieb ist, nehmen die selbstreinigenden Flächen Fettspritzer vom Braten oder Grillen auf und bauen diese ab.

Die folgenden Flächen sind selbstreinigend:

- Rückwand
- Decke
- Seitenwände

ACHTUNG!

Wenn Sie die selbstreinigenden Flächen nicht regelmäßig reinigen, können Schäden an den Flächen entstehen.

- ▶ Wenn auf den selbstreinigenden Flächen dunkle Flecken sichtbar sind, den Garraum mit der Reinigungsfunktion reinigen.
- ▶ Wenn im Display eine Aufforderung zur Reinigung erscheint, den Garraum mit der Reinigungsfunktion reinigen.
- ▶ Keinen Backofenreiniger oder scheuernde Reinigungshilfen verwenden. Wenn versehentlich Backofenreiniger auf die selbstreinigenden Flächen kommt, sofort mit Wasser und einem Schwammtuch abtupfen. Nicht reiben.

19.1 Reinigungsempfehlung

Das Gerät erfasst die Art und Dauer des Gerätebetriebs und empfiehlt bei Bedarf, die Reinigungsfunktion zu verwenden.

Wenn Sie das Gerät einschalten, erscheint ein Hinweis im Display, die Reinigungsfunktion zu verwenden. Starten Sie sobald wie möglich die Reinigungsfunktion. Sie können Ihr Gerät wie gewohnt verwenden. Die Reinigungsempfehlung erscheint jedoch so lange im Display, bis Sie die Reinigungsfunktion vollständig durchgeführt haben.

Hinweis: Wenn das Gerät vorzeitig verschmutzt, z. B. durch fetthaltiges Geflügel oder Braten, oder wenn dunkle Flecken an den selbstreinigenden Flächen entstehen, warten Sie nicht mit der Reinigungsfunktion, bis der Hinweis im Display erscheint. Je öfter Sie die Reinigungsfunktion verwenden, desto länger bleibt die Reinigungsfähigkeit der selbstreinigenden Flächen erhalten.

19.2 Gerät für die Reinigungsfunktion vorbereiten

Um ein gutes Reinigungsergebnis zu erhalten, bereiten Sie das Gerät sorgfältig vor.

ACHTUNG!

Backofenreiniger auf den selbstreinigenden Flächen beschädigt die Oberflächen.

- ▶ Keinen Backofenreiniger auf den selbstreinigenden Flächen verwenden. Wenn doch Backofenreiniger auf diese Flächen kommt, sofort mit Wasser und einem Schwammtuch abtupfen. Nicht reiben und keine scheuernden Reinigungshilfen verwenden.
- 1. Zubehör und Geschirr aus dem Garraum nehmen.
- 2. Die Gestelle aushängen und aus dem Garraum nehmen.
→ "Gestelle", Seite 36
- 3. Grobe Verschmutzungen mit Spüllauge und einem weichen Tuch entfernen:
 - vom Garraumboden
 - von der Gerätetür innen
 - von der Glasabdeckung der BackofenlampeSo vermeiden Sie nicht entfernbare Flecken.
- 4. Gegenstände aus dem Garraum nehmen. Der Garraum muss leer sein.

19.3 Reinigungsfunktion "Eco Clean" einstellen

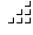

⚠️ WARNUNG – Verbrennungsgefahr!

⚠️ Das Gerät wird während der Reinigungsfunktion außen sehr heiß.

- ▶ Nie die Gerätetür berühren.
- ▶ Das Gerät abkühlen lassen.
- ▶ Kinder fernhalten.

Hinweis: Die Backofenlampe leuchtet während der Reinigungsfunktion nicht.

Voraussetzungen

- → "Gerät für die Reinigungsfunktion vorbereiten", Seite 34
 - Während des Betriebs die Gerätetür nicht öffnen. Das Gerät bricht die Reinigungsfunktion sonst ab.
1. Auf "Reinigung" drücken.
 2. Auf "Eco Clean"  drücken.
 - ✓ Im Display erscheint die Dauer der Reinigungsfunktion. Die Dauer kann nicht geändert werden.
 3. **Hinweis:** Während die Reinigungsfunktion läuft, die Küche lüften.
Die Reinigungsfunktion mit  starten.
 - ✓ Im Display erscheint ein Hinweis auf die notwendigen Vorbereitungen zur Reinigungsfunktion.
 4. Den Hinweis mit "OK" bestätigen.
 - ✓ Die Reinigungsfunktion startet. Im Display läuft die Dauer ab.
 - ✓ Sobald die Reinigungsfunktion abgelaufen ist, ertönt ein Signal.
 5. Nach der Reinigungsfunktion das Gerät auswischen.
→ "Gerät nach der Reinigungsfunktion betriebsbereit machen", Seite 34

19.4 Gerät nach der Reinigungsfunktion betriebsbereit machen

1. Das Gerät abkühlen lassen.
2. Den Garraum mit einem feuchten Tuch auswischen.
Hinweis: Auf den selbstreinigenden Flächen können sich Flecken bilden. Rückstände von Zucker und Eiweißen im Lebensmittel werden nicht abgebaut und bleiben auf den Flächen haften. Rötliche Flecken sind Rückstände von salzhaltigen Lebensmitteln, die Flecken sind kein Rost. Die Flecken sind nicht gesundheitsgefährdend. Die Flecken schränken die Reinigungsfähigkeit der selbstreinigenden Flächen nicht ein.
3. Die Gestelle einhängen.
→ "Gestelle", Seite 36

20 Reinigungshilfe "Easy Clean"

Verwenden Sie die Reinigungshilfe "Easy Clean" zur Zwischenreinigung des Garraums. Die Reinigungshilfe "Easy Clean" weicht Verschmutzungen durch das Verdampfen von Spüllauge ein. Verschmutzungen lassen sich anschließend leichter entfernen.

20.1 Reinigungshilfe "Easy Clean" einstellen

WARNUNG – Verbrühungsgefahr!

Durch Wasser im heißen Garraum kann heißer Wasserdampf entstehen.

- ▶ Nie Wasser in den heißen Garraum gießen.

Hinweise

- Die Backofenlampe leuchtet während der Reinigungshilfe nicht.
- Während des Betriebs die Gerätetür nicht öffnen.

Voraussetzungen

- Sie können die Reinigungshilfe nur starten, wenn der Garraum kalt (Raumtemperatur) und die Gerätetür geschlossen ist.
- Um besonders hartnäckige Verschmutzungen zu entfernen, reiben Sie verschmutzte Stellen auf den glatten Flächen mit einem Spülmittel ein, bevor Sie die Reinigungshilfe starten.


1. Das Zubehör aus dem Garraum nehmen.

2. ACHTUNG!

Destilliertes Wasser im Garraum führt zu Korrosion.

- ▶ Kein destilliertes Wasser verwenden.

0,4 l Wasser mit einem Tropfen Spülmittel mischen und mittig auf den Garraumboden gießen.

3. Auf "Reinigung" drücken.
4. Auf "Easy Clean" drücken.
5. Die Reinigungshilfe mit  starten.

- ✓ Im Display erscheint ein Hinweis auf die notwendigen Vorbereitungen zur Reinigungshilfe.

6. Den Hinweis mit "OK" bestätigen.

- ✓ Die Reinigungshilfe startet. Im Display läuft die Dauer ab.
 - ✓ Sobald die Reinigungshilfe abgelaufen ist, ertönt ein Signal.
7. Um das Signal zu beenden, auf eine beliebige Taste drücken.
 8. Nach der Reinigungshilfe den Garraum nachreinigen.
→ "Garraum nachreinigen", Seite 35

20.2 Garraum nachreinigen

ACHTUNG!

Feuchtigkeit über längere Zeit im Garraum führt zu Korrosion.

- ▶ Nach der Reinigungshilfe Garraum auswischen und vollständig trocknen lassen.

Voraussetzung: Der Garraum ist abgekühlt.

1. Die Gerätetür öffnen und das Restwasser mit einem saugfähigen Schwammtuch aufnehmen.
2. Glatte Flächen im Garraum mit einem Spültuch oder einer weichen Bürste reinigen. Hartnäckige Rückstände mit einer Scheuerspirale aus Edelstahl entfernen.
3. Kalkränder mit einem essigetränkten Tuch entfernen. Anschließend mit klarem Wasser nachwischen und mit einem weichen Tuch trocken reiben, auch unter der Türdichtung.
4. Wenn sich hartnäckige Verschmutzungen nicht lösen, wiederholen Sie die Reinigungshilfe, nachdem der Garraum abgekühlt ist.
5. Um den Garraum trocknen zu lassen, die Gerätetür in Raststellung (ca. 30°) ca. 1 Stunde öffnen oder die Trocknungsfunktion verwenden.
→ "Trocknen", Seite 36

21 Entkalken

Damit Ihr Gerät funktionsfähig bleibt, müssen Sie das Gerät regelmäßig entkalken.

Die Häufigkeit des Entkalkens ist abhängig von den durchgeführten Dampfbetrieben und der Wasserhärte. Das Gerät zeigt Ihnen an, sobald noch 5 oder weniger Betriebe mit Dampf möglich sind. Wenn Sie das Entkalken nicht durchführen, können Sie keinen Betrieb mit Dampf mehr einstellen.

Das Entkalken besteht aus mehreren Schritten und dauert ca. 70 - 95 Minuten:

- Entkalken (ca. 55 - 70 Minuten)
- Erster Spülgang (ca. 8 - 12 Minuten)
- Zweiter Spülgang (ca. 8 - 12 Minuten)

Das Entkalken vollständig durchführen.

Wenn das Entkalken unterbrochen wird, können Sie keinen Betrieb mehr einstellen. Damit das Gerät wieder betriebsbereit ist, führen Sie 2 Spülgänge durch.

21.1 Entkalken vorbereiten

ACHTUNG!

Die Einwirkzeiten während des Entkalkens sind auf das von uns empfohlene, flüssige Entkalkungsmittel abgestimmt. Andere Entkalkungsmittel können Schäden am Gerät verursachen.

- ▶ Zum Entkalken ausschließlich das von uns empfohlene, flüssige Entkalkungsmittel verwenden.
- Gelangt Entkalkerlösung auf das Bedienfeld oder andere empfindliche Oberflächen, werden sie beschädigt.
- ▶ Entkalkerlösung sofort mit Wasser entfernen.

1. Die Entkalkerlösung mischen:
 - 200 ml flüssiges Entkalkungsmittel
 - 400 ml Wasser
2. Die Bedienblende öffnen.
3. Den Wassertank entnehmen und mit der Entkalkerlösung füllen.
4. Mit der Entkalkerlösung gefüllten Wassertank einschieben.
5. Die Bedienblende schließen.

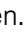

21.2 Entkalken einstellen

ACHTUNG!

Gelangt Entkalkerlösung auf das Bedienfeld oder andere empfindliche Oberflächen, werden sie beschädigt.

- ▶ Entkalkerlösung sofort mit Wasser entfernen.

Voraussetzung: → "Entkalken vorbereiten", Seite 35

1. Auf "Reinigung" drücken.
2. Auf "Entkalken"  drücken.
 - ✓ Im Display erscheint die Dauer. Sie können die Dauer des Entkalkens nicht ändern.
3. Das Entkalken mit  starten.
 - ✓ Im Display erscheint ein Hinweis auf die notwendigen Vorbereitungen zum Entkalken.
4. Den Hinweis mit "OK" bestätigen.
 - ✓ Das Entkalken startet. Im Display läuft die Dauer ab.
 - ✓ Sobald das Entkalken abgelaufen ist, ertönt ein Signal.

21.3 Ersten Spülgang durchführen

1. Die Bedienblende öffnen und den Wassertank entnehmen.
2. Den Wassertank gründlich spülen und mit Wasser füllen.
3. Den Wassertank einschieben und die Bedienblende schließen.
 - ✓ Das Spülen startet. Im Display läuft die Dauer ab.
 - ✓ Sobald das Spülen abgelaufen ist, ertönt ein Signal.

21.4 Zweiten Spülgang durchführen

1. Die Bedienblende öffnen und den Wassertank entnehmen.
2. Den Wassertank gründlich spülen und mit Wasser füllen.
3. Den Wassertank einschieben und die Bedienblende schließen.
 - ✓ Das Spülen startet. Im Display läuft die Dauer ab.
 - ✓ Sobald das Spülen abgelaufen ist, ertönt ein Signal.
4. Den Wassertank leeren und trocknen.
 - "Wassertank leeren", Seite 21

22 Trocknen

Um zurückbleibende Feuchtigkeit zu vermeiden, trocknen Sie den Garraum nach dem Betrieb mit Dampf.

22.1 Garraum trocknen

WARNUNG – Verbrennungsgefahr!

Das Gerät wird während des Betriebs heiß.

- ▶ Vor der Reinigung Gerät abkühlen lassen.

ACHTUNG!

Wasser auf dem Garraumboden bei Betrieb des Geräts mit Temperaturen über 120 °C verursacht Emailschäden.

- ▶ Wenn Wasser auf dem Garraumboden steht, keinen Betrieb starten.
- ▶ Wasser vom Garraumboden vor dem Betrieb aufwischen.


Voraussetzung: Der Garraum ist abgekühlt.

1. Den Schmutz im Garraum entfernen.
2. Den Garraum mit einem Schwamm trocknen.
3. Die Kalkflecken mit einem essigetränkten Tuch entfernen, mit klarem Wasser nachwischen und mit einem weichen Tuch trocknen.

4. Den Garraum mit geöffneter Gerätetür 1 Stunde trocknen lassen oder "Trocknungsfunktion" verwenden.
 - "Trocknungsfunktion einstellen", Seite 36

22.2 "Trocknungsfunktion" einstellen

Voraussetzung: → "Garraum trocknen", Seite 36

1. Auf "Reinigung" drücken.
2. Auf "Trocknungsfunktion" drücken.
 - ✓ Im Display erscheint die Dauer. Sie können die Dauer der Trocknungsfunktion nicht ändern.
3. Die Trocknungsfunktion mit  starten.
 - ✓ Im Display erscheint ein Hinweis auf die notwendigen Vorbereitungen zur Trocknungsfunktion.
4. Den Hinweis mit "OK" bestätigen.
 - ✓ Die Trocknungsfunktion startet. Im Display läuft die Dauer ab.
 - ✓ Sobald die Trocknungsfunktion abgelaufen ist, ertönt ein Signal.
5. Die Gerätetür 1-2 Minuten geöffnet lassen, damit der Garraum vollständig trocknet.

23 Gestelle

Um die Gestelle und den Garraum gründlich zu reinigen oder um die Gestelle zu tauschen, können Sie die Gestelle aushängen.

23.1 Gestelle aushängen

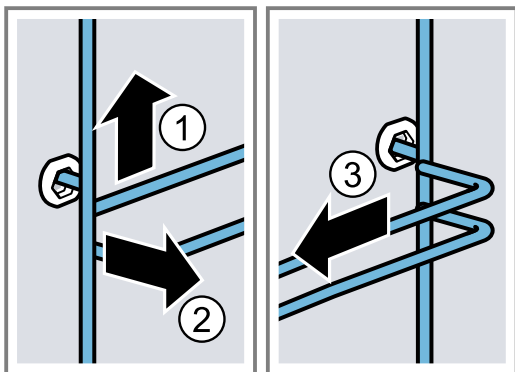
WARNUNG – Verbrennungsgefahr!

Die Gestelle werden sehr heiß

- ▶ Nie die heißen Gestelle berühren.
- ▶ Das Gerät immer abkühlen lassen.
- ▶ Kinder fernhalten.

1. Das Gestell vorn leicht anheben ① und aushängen ②.

2. Das Gestell nach vorn ziehen ③ und herausnehmen.

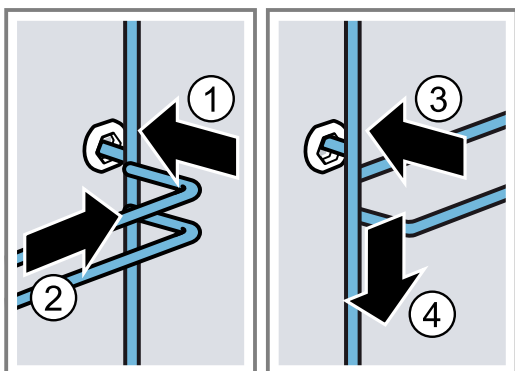


3. Das Gestell reinigen.
→ "Reinigungsmittel", Seite 31

23.2 Gestelle einhängen

Hinweise

- Die Gestelle passen nur rechts oder links.
 - Achten Sie bei beiden Gestellen darauf, dass die gebogenen Stangen vorn sind.
1. Das Gestell mittig in die hintere Buchse stecken ①, bis das Gestell an der Garraumwand anliegt und dieses nach hinten drücken ②.
 2. Das Gestell in die vordere Buchse einstecken ③, bis das Gestell an der Garraumwand anliegt und dieses nach unten drücken ④.



23.3 Auszugsschiene aushängen

⚠ WARNUNG – Verbrennungsgefahr!

Die Gestelle werden sehr heiß

- ▶ Nie die heißen Gestelle berühren.
- ▶ Das Gerät immer abkühlen lassen.
- ▶ Kinder fernhalten.

ACHTUNG!

Die selbstreinigenden Flächen im Garraum können durch das Aushängen und Einhängen der Auszugsschienen beschädigt werden.

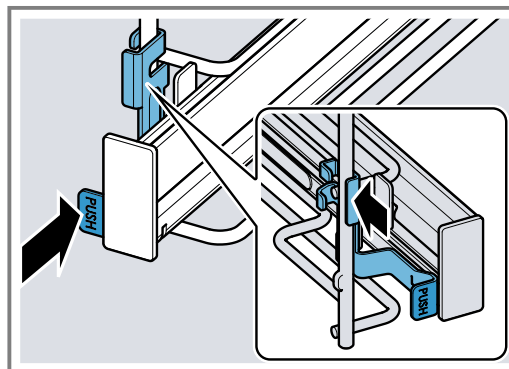
- ▶ Die Gestelle zuerst aushängen, bevor Sie die Auszugsschienen aushängen oder einhängen.

Hinweise

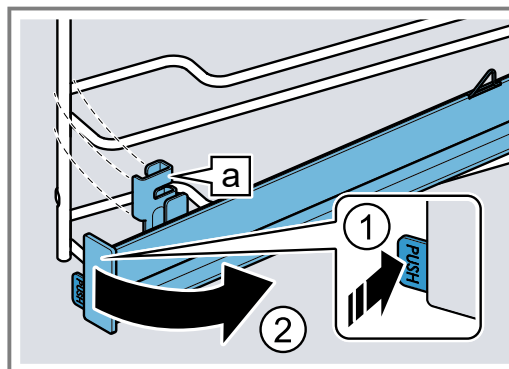
- Je nach Gerätetyp müssen Sie bei Geräten mit Gestellen und Auszugsschienen die Grundeinstellungen für die Teleskopauszüge anpassen.
→ "Grundeinstellungen", Seite 27
- Auszugsschienen können bei Bedarf in jede Ebene eingebaut werden.

- Bei Bedarf können Sie alle Ebenen mit einer Auszugsschiene ausstatten.

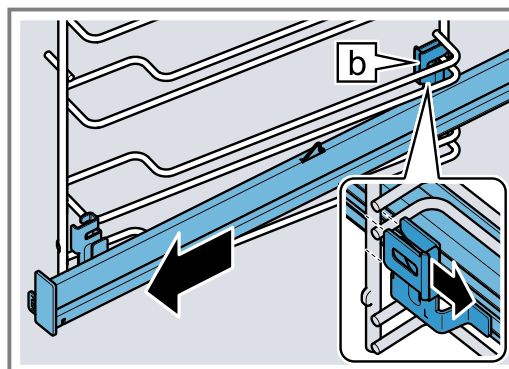
1. Seitlich der Schiene auf **PUSH** drücken und die Schiene nach hinten schieben.



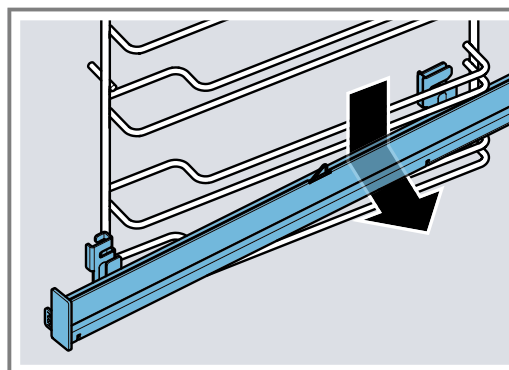
2. **PUSH** gedrückt halten ① und die Schiene nach außen schwenken ②, bis die vordere Halterung **a** ausgehängt ist.



3. Die Schiene nach vorne herausziehen.



4. Die Auszugsschiene entfernen.



5. Die Auszugsschiene reinigen.
→ "Reinigungsmittel", Seite 31

Hinweis:

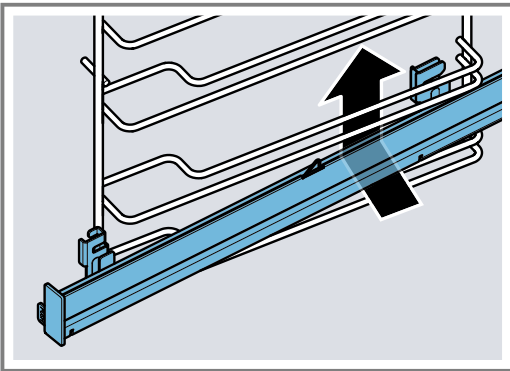
Weitere Informationen:



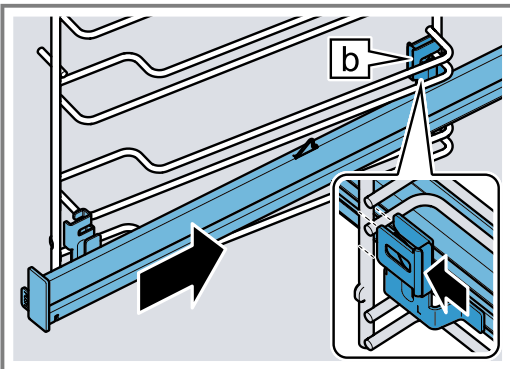
23.4 Auszugsschiene einhängen

Hinweis: Die Auszugsschienen passen nur rechts oder links. Achten Sie beim Einhängen darauf, dass sie sich nach vorn herausziehen lassen.

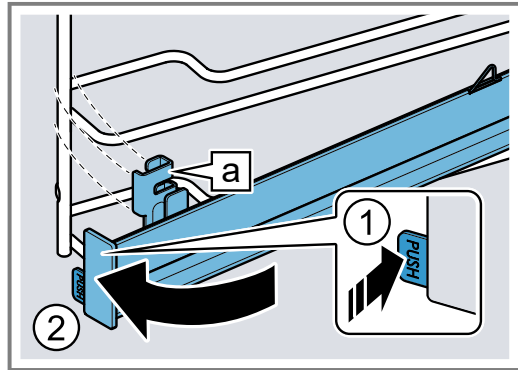
1. Die Auszugsschiene mit der hinteren Halterung **b** von unten hinter die beiden Führungsstäbe der gewünschten Einschubhöhe einführen und waagrecht halten.



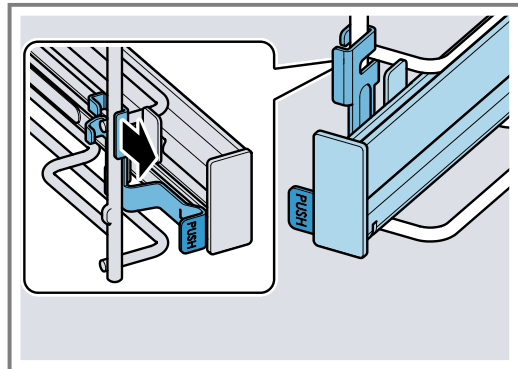
2. Die Schiene längs zu den Führungsstäben nach hinten führen und beide Halterungen jeweils auf den unteren Stab aufschieben. Dabei mit der hinteren Halterung **b** den senkrechten Stab umgreifen.



3. **PUSH** gedrückt halten ① und die Auszugsschiene nach innen schwenken ②, bis die Halterung **a** in den unteren Stab eingehängt ist.



4. **PUSH** loslassen.



- ✓ Die Halterung rastet ein.
5. Die Auszugsschiene bis zum Anschlag herausziehen und wieder einschieben.

Hinweis:

Weitere Informationen:



24 Gerätetür

Um die Gerätetür gründlich zu reinigen, können Sie die Gerätetür auseinander bauen.

Hinweis: Die Kondensatwanne ohne Druck auswischen.

24.1 Gerätetür aushängen

⚠️ WARNUNG – Verletzungsgefahr!

Bauteile innerhalb der Gerätetür können scharfkantig sein.

- ▶ Schutzhandschuhe tragen.

Die Scharniere der Gerätetür bewegen sich beim Öffnen und Schließen der Tür und Sie können sich klemmen.

- ▶ Nicht in den Bereich der Scharniere greifen.

1. Die Gerätetür ganz öffnen.

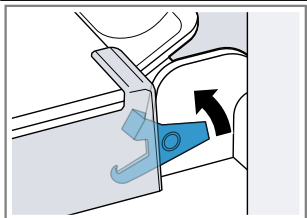
2. **⚠️ WARNUNG – Verletzungsgefahr!**

Wenn die Scharniere ungesichert sind, können sie mit großer Kraft zuschnappen.

- Darauf achten, dass die Sperrhebel immer ganz zugeklappt sind, bzw. beim Aushängen der Gerätetür ganz aufgeklappt.

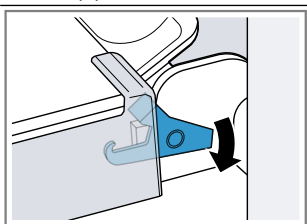
Den Sperrhebel am linken und rechten Scharnier aufklappen.

Sperrhebel aufgeklappt



Das Scharnier ist gesichert und kann nicht zuschnappen.

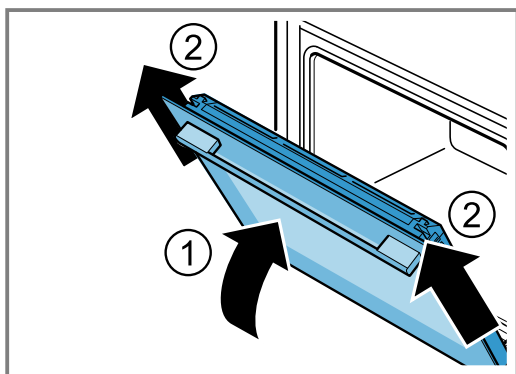
Sperrhebel zugeklappt



Die Gerätetür ist gesichert und kann nicht ausgehängt werden.

- ✓ Die Sperrhebel sind aufgeklappt. Die Scharniere sind gesichert und können nicht zuschnappen.

3. Die Gerätetür bis zum Anschlag schließen ①. Die Gerätetür mit beiden Händen links und rechts umgreifen und nach oben herausziehen ②.



4. Die Gerätetür vorsichtig auf eine ebene Fläche legen.

Kondensatwanne ausbauen

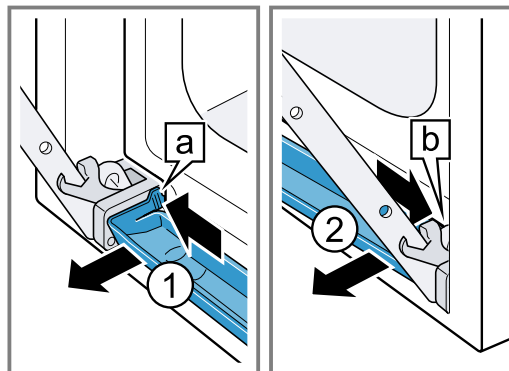
Hinweise

- Die Kondensatwanne nach jedem Dampfbetrieb oder vor jedem Ausbau auswischen.
- Kondensatwanne nicht in der Spülmaschine reinigen

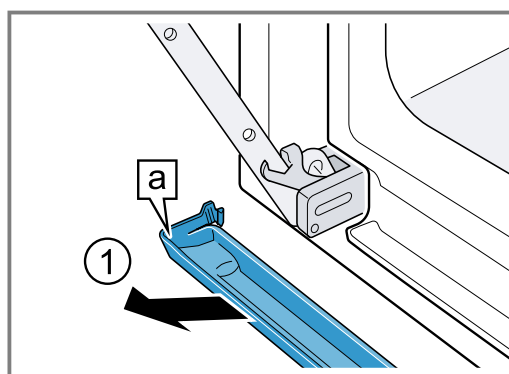
Voraussetzung: Die Gerätetür muss ausgebaut sein.

1. Auf die linke Druckfläche **a** drücken ①, bis der Haken ausrastet.

2. Auf die rechte Druckfläche **b** drücken ② bis der Haken ausrastet.

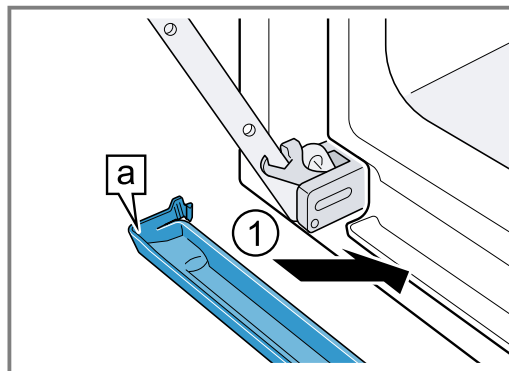


3. Die Kondensatwanne leicht nach vorne kippen bis sich die unteren Haltehaken lösen.
4. Die Kondensatwanne **a** mit beiden Händen schräg nach oben herausziehen ①.

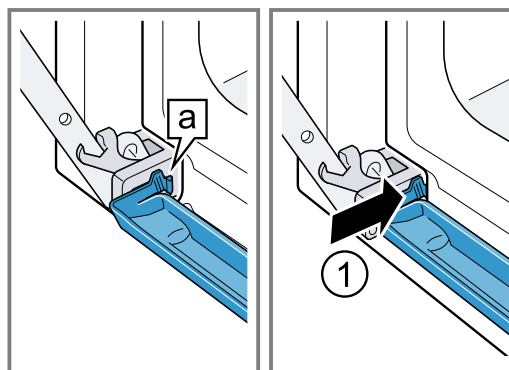


Kondensatwanne einbauen

1. Die Kondensatwanne **a** mit beiden Händen schräg einlegen ①.



2. Die Haken **a** der Kondensatwanne links und rechts in die Spalte einrasten ①.



3. Die Kondensatwanne andrücken, bis die Haken rechts, links und unten einrasten.
- ✓ Die Kondensatwanne ist waagrecht eingebaut.

24.2 Gerätetür einhängen

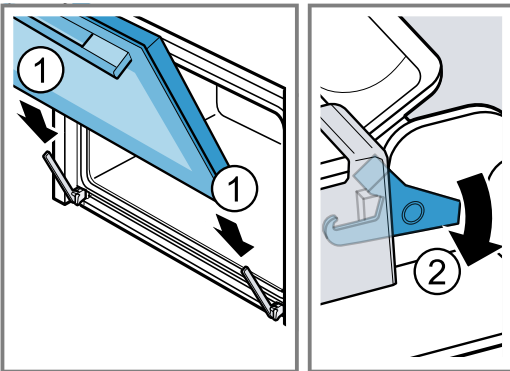
⚠ WARNUNG – Verletzungsgefahr!

Die Scharniere der Gerätetür bewegen sich beim Öffnen und Schließen der Tür und Sie können sich klemmen.

► Nicht in den Bereich der Scharniere greifen. Wenn die Scharniere ungesichert sind, können sie mit großer Kraft zuschnappen.

► Darauf achten, dass die Sperrhebel immer ganz zugeklappt sind, bzw. beim Aushängen der Gerätetür ganz aufgeklappt.

1. Die Gerätetür gerade auf die beiden Scharniere schieben ①. Die Gerätetür bis zum Anschlag schieben.
2. Die Gerätetür ganz öffnen.
3. Den Sperrhebel am linken und rechten Scharnier zuklappen ②.



✓ Die Sperrhebel sind zugeklappt. Die Gerätetür ist gesichert und kann nicht ausgehängt werden.

4. Die Gerätetür schließen.

24.3 Türscheiben ausbauen

⚠ WARNUNG – Verletzungsgefahr!

Die Scharniere der Gerätetür bewegen sich beim Öffnen und Schließen der Tür und Sie können sich klemmen.

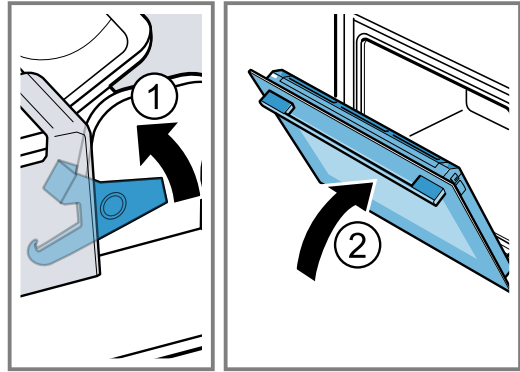
► Nicht in den Bereich der Scharniere greifen. Bauteile innerhalb der Gerätetür können scharfkantig sein.

► Schutzhandschuhe tragen.

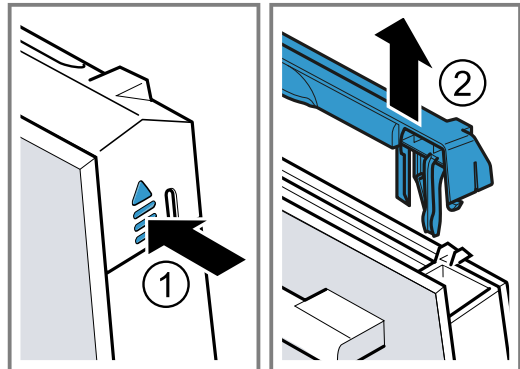
1. Die Gerätetür ganz öffnen.
2. Den Sperrhebel am linken und rechten Scharnier aufklappen ①.

✓ Die Sperrhebel sind aufgeklappt. Die Scharniere sind gesichert und können nicht zuschnappen.

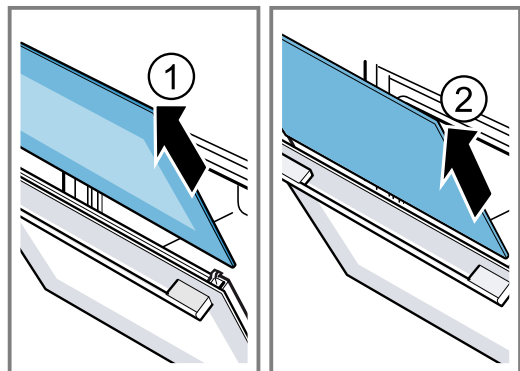
3. Die Gerätetür bis zum Anschlag schließen ②.



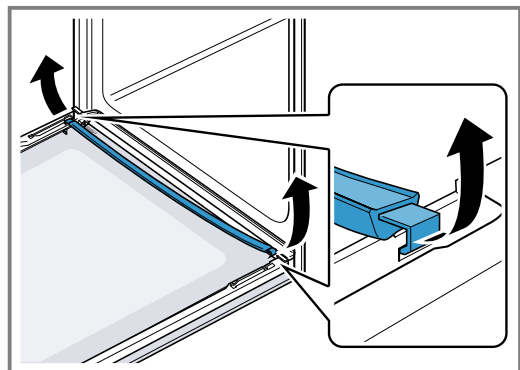
4. Die Türabdeckung links und rechts von außen drücken ①, bis sie ausrastet.
5. Die Türabdeckung abnehmen ②.



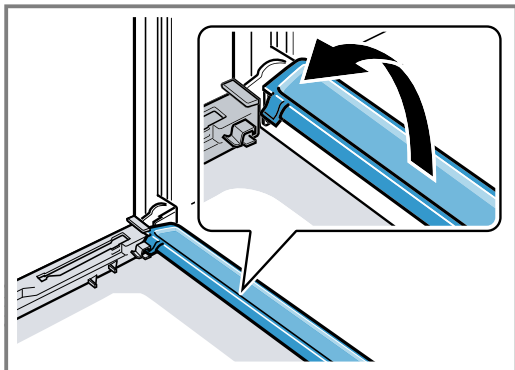
6. Die Innenscheibe herausziehen ① und auf einer ebenen Fläche vorsichtig ablegen.
7. Die Zwischenscheibe herausziehen ② und auf einer ebenen Fläche vorsichtig ablegen.



8. Die Gerätetür öffnen und Türdichtung abnehmen.



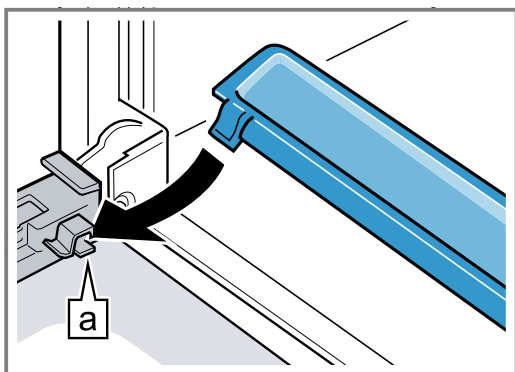
9. Bei Bedarf können Sie die Kondensatleiste zum Reinigen herausnehmen.
- Die Gerätetür öffnen.
 - Die Kondensatleiste nach oben klappen und herausziehen.



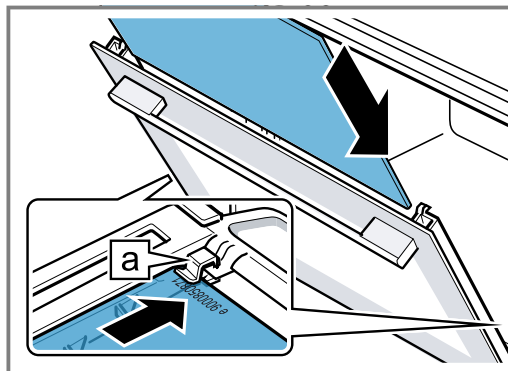
10. **⚠️ WARNUNG – Verletzungsgefahr!**
Zerkratztes Glas der Gerätetür kann zerspringen.
- ▶ Keine scharfen abrasiven Reiniger oder scharfen Metallschaber für die Reinigung des Glases der Backofentür benutzen, da sie die Oberfläche zerkratzen können.
- Die ausgebauten Türscheiben von beiden Seiten mit Glasreiniger und einem weichen Tuch reinigen.
11. Die Kondensatleiste mit einem Tuch und heißer Spüllauge reinigen.
12. Die Gerätetür reinigen.
→ "Geeignete Reinigungsmittel", Seite 31
13. Die Türscheiben trocknen und wieder einbauen.
→ "Türscheiben einbauen", Seite 41

24.4 Türscheiben einbauen

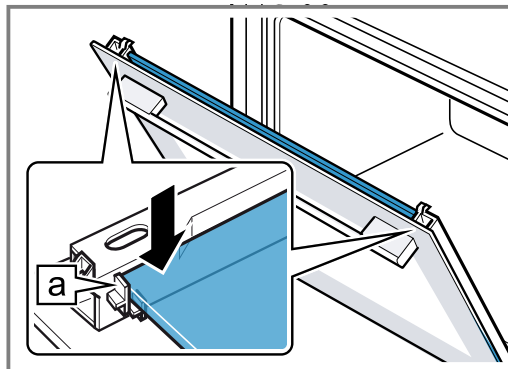
- ⚠️ WARNUNG – Verletzungsgefahr!**
Die Scharniere der Gerätetür bewegen sich beim Öffnen und Schließen der Tür und Sie können sich klemmen.
- ▶ Nicht in den Bereich der Scharniere greifen. Bauteile innerhalb der Gerätetür können scharfkantig sein.
 - ▶ Schutzhandschuhe tragen.
1. Die Gerätetür ganz öffnen.
 2. Die Kondensatleiste senkrecht in die Halterung **a** setzen und nach unten drehen.



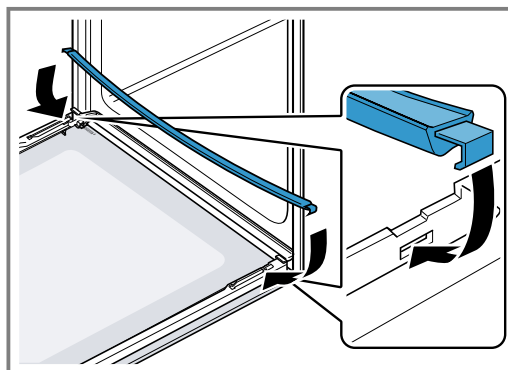
3. Die Zwischenscheibe in die linke und rechte Halterung **a** schieben.



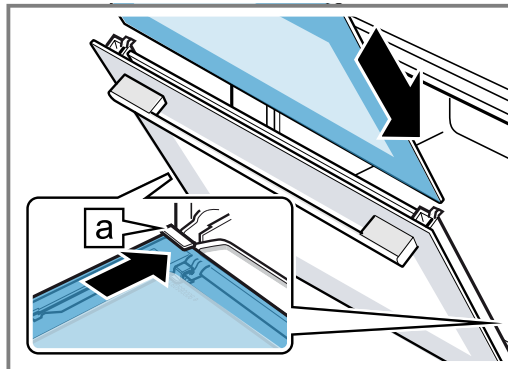
4. Die Zwischenscheibe oben andrücken, bis sie in der linken und rechten Halterung **a** ist.



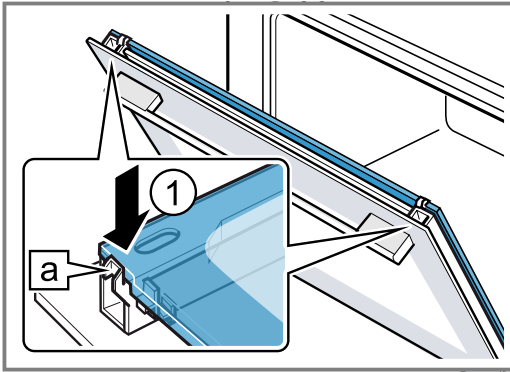
5. Die Gerätetür öffnen und Türdichtung einhängen.



6. **Hinweis:** Achten sie beim Einschieben der Scheibe, dass die glänzende Seite der Scheibe außen ist und der Ausschnitt links und rechts oben ist. Die Innenscheibe in die linke und rechte Halterung **a** schieben.

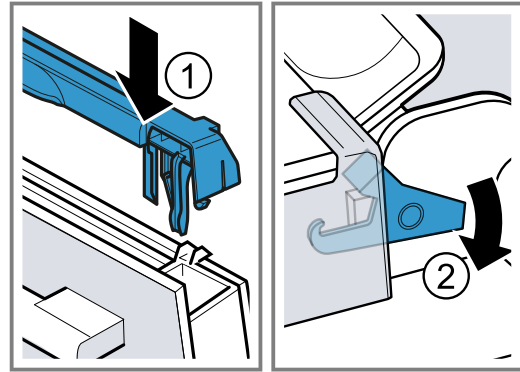


7. Die Innenscheibe oben andrücken, bis sie in der linken und rechten Halterung **a** ist.



8. Die Türabdeckung aufsetzen **1** und andrücken, bis sie hörbar einrastet.
9. Die Gerätetür ganz öffnen.

10. Den Sperrhebel am linken und rechten Scharnier zu-klappen **2**.



- ✓ Die Sperrhebel sind zugeklappt. Die Gerätetür ist gesichert und kann nicht ausgehängt werden.
11. Die Gerätetür schließen.

Hinweis: Benutzen Sie den Garraum erst, wenn die Türscheiben ordnungsgemäß eingebaut sind.

25 Störungen beheben

Kleinere Störungen an Ihrem Gerät können Sie selbst beheben. Nutzen Sie die Informationen zur Störungsbehebung, bevor Sie den Kundendienst kontaktieren. So vermeiden Sie unnötige Kosten.

⚠️ WARNUNG – Verletzungsgefahr!

Unsachgemäße Reparaturen sind gefährlich.

- ▶ Nur geschultes Fachpersonal darf Reparaturen am Gerät durchführen.
- ▶ Wenn das Gerät defekt ist, den Kundendienst rufen.
→ "Kundendienst", Seite 45

⚠️ WARNUNG – Stromschlaggefahr!

Unsachgemäße Reparaturen sind gefährlich.

- ▶ Nur dafür geschultes Fachpersonal darf Reparaturen am Gerät durchführen.
- ▶ Nur Original-Ersatzteile dürfen zur Reparatur des Geräts verwendet werden.
- ▶ Wenn die Netzanschlussleitung dieses Geräts beschädigt wird, muss sie durch geschultes Fachpersonal ersetzt werden.

25.1 Funktionsstörungen

Störung	Ursache und Störungsbehebung
Gerät funktioniert nicht.	Sicherung im Sicherungskasten hat ausgelöst. ▶ Prüfen Sie die Sicherung im Sicherungskasten.
	Stromversorgung ist ausgefallen. ▶ Prüfen Sie, ob die Raumbelichtung oder andere Geräte im Raum funktionieren.
	Elektronikfehler 1. Trennen Sie das Gerät mindestens 30 Sekunden vom Stromnetz, indem Sie die Sicherung ausschalten. 2. Setzen Sie die Grundeinstellungen auf Werkseinstellungen zurück. → "Grundeinstellungen", Seite 27
Im Display erscheint "Sprache Deutsch".	Stromversorgung ist ausgefallen. ▶ Nehmen Sie die Einstellungen für die erste Inbetriebnahme vor. → "Erste Inbetriebnahme", Seite 15
Betrieb startet nicht oder unterbricht.	Unterschiedliche Ursachen sind möglich. ▶ Prüfen Sie die Hinweise, die im Display erscheinen. → "Informationen anzeigen", Seite 16
	Funktionsstörung ▶ Rufen Sie den Kundendienst. → "Kundendienst", Seite 45

Störung	Ursache und Störungsbehebung
Gerät heizt nicht.	<p>Demo-Modus ist eingeschaltet.</p> <ol style="list-style-type: none"> 1. Trennen Sie das Gerät mindestens 30 Sekunden vom Stromnetz, indem Sie die Sicherung ausschalten. 2. Schalten Sie den Demo-Modus innerhalb von ca. 5 Minuten in den Grundeinstellungen aus. → <i>"Grundeinstellung ändern", Seite 28</i> <hr/> <p>Stromversorgung ist ausgefallen.</p> <ul style="list-style-type: none"> ▶ Öffnen und schließen Sie nach einem Stromausfall die Gerätetür einmal. ✓ Das Gerät überprüft sich und ist einsatzbereit.
Uhrzeit erscheint nicht, wenn das Gerät ausgeschaltet ist.	<p>Display schaltet sich nach kurzer Zeit aus. Keine Handlung notwendig.</p>
Home Connect funktioniert nicht ordnungsgemäß.	<p>Unterschiedliche Ursachen sind möglich.</p> <ul style="list-style-type: none"> ▶ Gehen Sie auf www.home-connect.com.
Bedienblende lässt sich nicht öffnen.	<p>Sicherung im Sicherungskasten hat ausgelöst.</p> <ul style="list-style-type: none"> ▶ Prüfen Sie die Sicherung im Sicherungskasten. <hr/> <p>Stromversorgung ist ausgefallen.</p> <ul style="list-style-type: none"> ▶ Prüfen Sie, ob die Raumbelichtung oder andere Geräte im Raum funktionieren. <hr/> <p>Funktionsstörung</p> <ol style="list-style-type: none"> 1. Rufen Sie den Kundendienst. → <i>"Kundendienst", Seite 45</i> 2. Wenn Wasser im Wassertank ist, leeren Sie den Wassertank: <ul style="list-style-type: none"> - Gerätetür öffnen. - Rechts und links unter die Blende greifen. - Blende langsam herausziehen und nach oben schieben.
Sehr starke Dampfbildung beim Dämpfen.	<p>Gerät wird automatisch kalibriert. Keine Handlung notwendig.</p> <hr/> <p>Bei zu kurzen Garzeiten kalibriert sich das Gerät nicht automatisch. Wenn wiederholt sehr viel Dampf entsteht, kalibrieren Sie das Gerät neu.</p> <ol style="list-style-type: none"> 1. Setzen Sie das Gerät auf Werkseinstellung zurück. → <i>"Grundeinstellungen", Seite 27</i> 2. Wiederholen Sie die Kalibrierung. → <i>"Vor dem ersten Gebrauch", Seite 14</i>
Gerät fordert zum Entkalken auf, ohne dass der Zähler zuvor erscheint.	<p>Eingestellter Wasserhärtebereich ist zu niedrig.</p> <ol style="list-style-type: none"> 1. Entkalken Sie das Gerät. → <i>"Entkalken", Seite 35</i> 2. Prüfen Sie die Wasserhärte und stellen Sie diese in den Grundeinstellungen ein. → <i>"Grundeinstellungen", Seite 27</i>
Gerät fordert zum Spülen auf.	<p>Während dem Entkalken wurde Stromzufuhr unterbrochen oder Gerät ausgeschaltet.</p> <ul style="list-style-type: none"> ▶ Spülen Sie das Gerät. → <i>"Entkalken", Seite 35</i>
Im Display erscheint "Wassertank füllen", obwohl Wassertank gefüllt ist.	<p>Wassertank ist nicht eingerastet.</p> <ul style="list-style-type: none"> ▶ Setzen Sie den Wassertank richtig ein, sodass er in der Halterung einrastet. → <i>"Wassertank füllen", Seite 17</i> <hr/> <p>Wassertank ist heruntergefallen. Durch Erschütterung haben sich Teile im Wassertank gelöst. Der Wassertank wird undicht.</p> <ul style="list-style-type: none"> ▶ Bestellen Sie einen neuen Wassertank. → <i>"Kundendienst", Seite 45</i> <hr/> <p>Funktionsstörung</p> <ul style="list-style-type: none"> ▶ Verwenden Sie kein entmineralisiertes oder gefiltertes Wasser. → <i>"Vor der ersten Inbetriebnahme Wasserhärte bestimmen", Seite 14</i> <hr/> <p>Sensor ist defekt.</p> <ul style="list-style-type: none"> ▶ Rufen Sie den Kundendienst. → <i>"Kundendienst", Seite 45</i>

Störung	Ursache und Störungsbehebung
Tasten blinken.	Kondenswasser ist hinter Bedienblende entstanden. Keine Handlung notwendig. Sobald das Kondenswasser verdunstet ist, blinken die Tasten nicht mehr.
"Plopp"-Geräusche ertönen beim Garen mit Dampf.	Wasserdampf bedingt Kalt/Warm-Effekt bei Tiefkühlkost. Keine Handlung notwendig.
Gerät brummt beim Betrieb und nach dem Ausschalten.	Funktionsprüfung der Pumpe erzeugt Betriebsgeräusch. Keine Handlung notwendig.
Garraumbeleuchtung funktioniert nicht.	Grundeinstellung wurde geändert. ▶ Ändern Sie die Grundeinstellung zur Beleuchtung. → "Grundeinstellungen", Seite 27
	LED-Lampe ist defekt. ▶ Rufen Sie den Kundendienst. → "Kundendienst", Seite 45
Im Display erscheint ein Hinweis, dass die maximale Betriebsdauer erreicht ist.	Die maximale Betriebsdauer wurde erreicht. Das Gerät hört auf zu heizen. 1. Bestätigen Sie den Hinweis zur maximalen Betriebsdauer mit "OK". 2. Prüfen Sie, ob Sie das Gerät noch benötigen. ▶ Damit der Betrieb nicht abbricht, stellen Sie eine Dauer ein. → "Zeitfunktionen", Seite 21
Betrieb bricht ab.	Die maximale Betriebsdauer wurde erreicht. Das Gerät hört auf zu heizen. 1. Schalten Sie das Gerät mit ⏻ aus. 2. Bei Bedarf schalten Sie das Gerät mit ⏻ wieder ein und starten den Betrieb erneut. ▶ Damit der Betrieb nicht abbricht, stellen Sie eine Dauer ein. → "Zeitfunktionen", Seite 21
Fehlercode aus Buchstaben und Ziffern erscheint im Display, z. B. E0111.	Die Elektronik hat einen Fehler erkannt. 1. Schalten Sie das Gerät aus und wieder ein. ✓ Wenn die Störung einmalig war, erlischt die Meldung. 2. Wenn die Meldung erneut erscheint, rufen Sie den Kundendienst. Geben Sie beim Anruf die genaue Fehlermeldung an. → "Kundendienst", Seite 45
Garergebnis ist nicht zufriedenstellend.	Einstellungen waren unpassend. Einstellwerte, z. B. Temperatur oder Dauer, sind von Rezept, Menge und Lebensmittel abhängig. ▶ Stellen Sie beim nächsten Mal niedrigere oder höhere Werte ein. Tipp: Viele weitere Angaben zur Zubereitung und zu passenden Einstellwerten finden Sie in der Home Connect App oder auf unserer Homepage www.neff-international.com .

26 Entsorgen

26.1 Altgerät entsorgen

Durch umweltgerechte Entsorgung können wertvolle Rohstoffe wiederverwendet werden.

1. Den Netzstecker der Netzanschlussleitung ziehen.
2. Die Netzanschlussleitung durchtrennen.
3. Das Gerät umweltgerecht entsorgen.
Informationen über aktuelle Entsorgungswege erhalten Sie bei Ihrem Fachhändler sowie Ihrer Gemeinde- oder Stadtverwaltung.



Dieses Gerät ist entsprechend der europäischen Richtlinie 2012/19/EU über Elektro- und Elektronikaltgeräte (waste electrical and electronic equipment – WEEE) gekennzeichnet. Die Richtlinie gibt den Rahmen für eine EU-weit gültige Rücknahme und Verwertung der Altgeräte vor.

27 Kundendienst

Detaillierte Informationen über die Garantiedauer und die Garantiebedingungen in Ihrem Land erhalten Sie bei unserem Kundendienst, Ihrem Händler oder auf unserer Website.

Wenn Sie den Kundendienst kontaktieren, benötigen Sie die Erzeugnisnummer (E-Nr.), die Fertigungsnummer (FD) und die Zählnummer (Z-Nr.) Ihres Geräts. Die Kontaktdaten des Kundendienstes finden Sie im beiliegenden Kundendienstverzeichnis oder auf unserer Website.

Dieses Produkt enthält Lichtquellen der Energieeffizienzklasse G. Die Lichtquellen sind als Ersatzteil verfügbar und nur durch dafür geschultes Fachpersonal auszutauschen.

27.1 Erzeugnisnummer (E-Nr.), Fertigungsnummer (FD) und Zählnummer (Z-Nr.)

Die Erzeugnisnummer (E-Nr.), die Fertigungsnummer (FD) und die Zählnummer (Z-Nr.) finden Sie auf dem Typenschild des Geräts.

Das Typenschild mit den Nummern finden Sie, wenn Sie die Gerätetür öffnen. Bei einigen Geräten, die mit Dampf ausgestattet sind, finden Sie das Typenschild hinter der Blende.



Um Ihre Gerätedaten und die Kundendienst-Telefonnummer schnell wiederzufinden, können Sie die Daten notieren.

Sie können sich die Geräteinformationen auch in den Grundeinstellungen anzeigen lassen.

→ "Grundeinstellungen", Seite 27

28 Informationen zu freier und Open Source Software

Dieses Produkt enthält Software-Komponenten, die von den Urheberrechtshabern als freie oder Open Source-Software lizenziert sind.

Die entsprechenden Lizenzinformationen sind auf dem Hausgerät gespeichert. Der Zugriff auf die entsprechenden Lizenzinformationen ist auch über die Home Connect App möglich: „Profil -> Rechtliche Hinweise -> Lizenzinformationen“.¹ Sie können die Lizenzinformationen auf der Markenprodukt-Website herunterladen. (Bitte suchen Sie auf der Produkt-Website nach Ihrem Gerätemodell und weiteren Dokumenten.) Alternativ können Sie die entsprechenden Informationen unter ossrequest@bshg.com oder BSH Hausgeräte GmbH, Carl-Wery-Str. 34, D-81739 München anfordern.

Der Quellcode wird auf Anforderung zur Verfügung gestellt.

Bitte senden Sie Ihre Anforderung an ossrequest@bshg.com oder BSH Hausgeräte GmbH, Carl-Wery-Str. 34, D-81739 München.

Betreff: „OSSREQUEST“

Die Kosten für die Bearbeitung Ihrer Anforderung werden Ihnen in Rechnung gestellt. Dieses Angebot gilt drei Jahre ab dem Kaufdatum bzw. mindestens für den Zeitraum, in dem wir Support und Ersatzteile für das entsprechende Gerät anbieten.

29 Konformitätserklärung

Hiermit erklärt BSH Hausgeräte GmbH, dass sich das Gerät mit Home Connect Funktionalität in Übereinstimmung mit den grundlegenden Anforderungen und den übrigen einschlägigen Bestimmungen der Richtlinie 2014/53/EU befindet.

Eine ausführliche RED Konformitätserklärung finden Sie im Internet unter www.neff-international.com auf der Produktseite Ihres Geräts bei den zusätzlichen Dokumenten.



BE	BG	CZ	DK	DE	EE	IE	EL	ES
FR	HR	IT	CY	LI	LV	LT	LU	HU
MT	NL	AT	PL	PT	RO	SI	SK	FI

¹ Je nach Geräteausstattung

SE	NO	CH	TR	IS	UK (NI)		
5-GHz-WLAN (Wi-Fi): Nur zum Gebrauch in Innenräumen.							
AL	BA	MD	ME	MK	RS	UK	UA
5-GHz-WLAN (Wi-Fi): Nur zum Gebrauch in Innenräumen.							

30 So gelingt's

Für verschiedene Speisen finden Sie hier die passenden Einstellungen sowie das beste Zubehör und Geschirr. Die Empfehlungen haben wir optimal auf Ihr Gerät abgestimmt.

Tipp: Viele weitere Angaben zur Zubereitung und zu passenden Einstellwerten finden Sie in der Home Connect App oder auf unserer Homepage www.neff-international.com.

30.1 Allgemeine Zubereitungshinweise

Beachten Sie diese Informationen beim Zubereiten aller Speisen.

- Temperatur und Dauer sind von Menge und Rezept abhängig. Deshalb sind Einstellbereiche angegeben. Versuchen Sie es zuerst mit den niedrigeren Werten.
- Die Einstellwerte gelten für das Einschieben der Speise in den kalten Garraum. Wenn Sie trotzdem vorheizen wollen, schieben Sie das Zubehör erst nach dem Vorheizen in den Garraum ein.
- Entfernen Sie nicht genutztes Zubehör aus dem Garraum.

30.2 Zubereitungshinweise zum Backen

- Zum Backen von Kuchen, Gebäck oder Brot sind dunkle Backformen aus Metall am besten geeignet.
- Verwenden Sie für Aufläufe und Gratins breites, flaches Geschirr. In schmalem, hohem Geschirr benötigen die Speisen mehr Zeit und werden an der Oberseite dunkler.
- Wenn Sie Aufläufe direkt in der Universalpfanne zubereiten, diese auf Ebene 1 einschieben.
- Die Einstellwerte für Brotteige gelten sowohl für Teige auf dem Backblech als auch für Teige in einer Kastenform.

ACHTUNG!

Wenn sich Wasser im heißen Garraum befindet, entsteht Wasserdampf. Durch den Temperaturwechsel können Schäden entstehen.

- ▶ Nie Wasser in den heißen Garraum gießen.
- ▶ Nie Geschirr mit Wasser auf den Garraumboden stellen.

30.3 Zubereitungshinweise zum Braten, Schmoren und Grillen

- Die Einstellempfehlungen gelten für Bratgut mit Kühlschranktemperatur sowie für ungefülltes, bratfertiges Geflügel.
- Legen Sie Geflügel mit der Brustseite oder mit der Hautseite nach unten auf das Geschirr.
- Wenden Sie Braten, Grillgut oder ganzen Fisch nach ca. $\frac{1}{2}$ bis $\frac{2}{3}$ der angegebenen Zeit.

Braten auf dem Rost

Auf dem Rost wird Bratgut von allen Seiten besonders knusprig. Braten Sie zum Beispiel großes Geflügel oder mehrere Stücke gleichzeitig.

- Braten Sie Stücke mit ähnlichem Gewicht und ähnlicher Dicke. Die Grillstücke bräunen gleichmäßig und bleiben saftig.
- Legen Sie das Bratgut direkt auf den Rost.
- Um abtropfende Flüssigkeiten aufzufangen, schieben Sie die Universalpfanne mit aufgelegtem Rost in der angegebenen Einschubhöhe ein.
- Geben Sie je nach Größe und Art des Bratguts bis zu $\frac{1}{2}$ Liter Wasser in die Universalpfanne. Aus dem aufgefangenen Bratensatz können Sie eine Soße zubereiten. Zudem entsteht weniger Rauch und der Garraum verschmutzt weniger.

Braten in Geschirr

Bei der Zubereitung in geschlossenem Geschirr bleibt der Garraum sauberer.

Allgemeines zum Braten in Geschirr

- Verwenden Sie hitzebeständiges, backofengeeignetes Geschirr.
- Stellen Sie das Geschirr auf den Rost.
- Am besten eignet sich Geschirr aus Glas.
- Beachten Sie die Herstellerangaben zum Bratgeschirr.

Braten in offenem Geschirr

- Verwenden Sie eine hohe Bratform.
- Wenn Sie kein passendes Geschirr haben, können Sie die Universalpfanne verwenden.

Braten in geschlossenem Geschirr

- Verwenden Sie einen passenden, gut schließenden Deckel.
- Bei Fleisch sollten zwischen Bratgut und Deckel mindestens 3 cm Abstand sein. Das Fleisch kann aufgehen.

WARNUNG – Verbrühungsgefahr!

Beim Öffnen des Deckels nach dem Garen kann sehr heißer Dampf entweichen. Dampf ist je nach Temperatur nicht sichtbar.

- ▶ Den Deckel so anheben, dass der heiße Dampf vom Körper weg entweichen kann.
- ▶ Kinder fernhalten.

Grillen

Grillen Sie Speisen, die knusprig werden sollen. Thermogrillen eignet sich sehr gut für die Zubereitung von ganzem Geflügel und Fisch sowie Fleisch z. B. Krustenbraten.

- Grillen Sie Grillstücke mit ähnlichem Gewicht und ähnlicher Dicke. Die Grillstücke bräunen gleichmäßig und bleiben saftig.
- Legen Sie die Grillstücke direkt auf den Rost.
- Um abtropfende Flüssigkeiten aufzufangen, schieben Sie die Universalpfanne mindestens eine Ebene unter dem Rost ein.

Hinweise

- Der Grillheizkörper schaltet sich immer wieder ein und aus. Das ist normal. Die Häufigkeit richtet sich nach der eingestellten Temperatur.
- Beim Grillen kann Rauch entstehen.

30.4 Zubereitungshinweise zum Dämpfen

Garen Sie Speisen schonend. Das Gargut bleibt besonders saftig.

Im Gegensatz zur Zubereitung mit Dampfzugabe erhält das Fleisch keine Kruste.

- Verwenden Sie offenes, hitzebeständiges und dampfgereignetes Geschirr.
- Am besten eignet sich der gelochte Dampfbehälter, Größe XL. Um abtropfende Flüssigkeit aufzufangen, schieben Sie die Universalpfanne eine Ebene darunter in den Garraum.
Sie können auch eine Glasschale verwenden und diese auf den Rost stellen.
- Decken Sie Lebensmittel mit Folie ab, die Sie normalerweise im Wasserbad zubereiten, z. B. mit Frischhaltefolie.
- Sie müssen das Gargut nicht wenden.
- Als Geschmacksvariante können Sie Fleisch, Geflügel oder Fisch vor dem Dämpfen anbraten. Verkürzen Sie die Gardauer.
- Größere Stücke brauchen eine längere Aufheizzeit und eine längere Gardauer.

30.6 Speisenauswahl

Einstellempfehlungen für zahlreiche Speisen sortiert nach Speisenkategorien.

Einstellempfehlungen für verschiedene Speisen

Speise	Zubehör / Geschirr	Höhe	Heizart	Temperatur in °C	Dampfstufe	Dauer in Min.
Obsttorte oder Quarktorte mit Mürbeteigboden	Springform Ø 26 cm	1	≡	170-180	-	60-80
Biskuittorte, 6 Eier	Springform Ø 28 cm	1	⌘	150-160	Gering aus	1. 10 2. 25-35
Biskuittorte, 6 Eier	Springform Ø 28 cm	1	⌘	150-160	-	50-60
Mürbeteigkuchen mit saftigem Belag	Universalpfanne	1	≡	160-180	-	60-80
Hefekuchen mit saftigem Belag	Universalpfanne	1	≡	180-190	-	30-45
Biskuitrolle	Backblech	1	⌘	190-210 ¹	Gering	10-15
Muffins	Muffinblech	1	≡	170-190	-	15-30

¹ Das Gerät vorheizen.

² Das Gericht nach 2/3 der Gesamtzeit wenden.

- Wenn Sie mehrere gleich schwere Stücke verwenden, verlängert das Gerät die Aufheizzeit. Die Gardauer bleibt gleich.
- Öffnen Sie die Tür während des Dämpfens so selten wie möglich. Wischen Sie nach der Zubereitung die Kondensatwanne aus. Das Überlaufen der Kondensatwanne kann zu Möbelschäden führen.
- Im Hauptteil der Gebrauchsanleitung finden Sie Informationen dazu, wie Sie Dämpfen einstellen.
→ "Dampf", Seite 17

Gemüse auf mehreren Ebenen




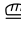
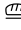
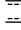
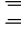





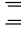








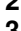
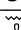





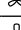
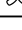
Auf 2 Ebenen können Sie hervorragend mehrere Speisen oder ganze Menüs garen, z. B. Brokkoli und Kartoffeln. → Seite 50

Reis oder Getreide





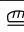

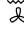
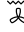
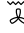








- Geben Sie Wasser oder Flüssigkeit im angegebenen Verhältnis hinzu.
Zum Beispiel bedeuten 1 : 1,5 für 100 g Reis, 150 ml Flüssigkeit.

30.5 Zubereitungshinweise für Fertiggerichte

- Das Garergebnis hängt sehr stark vom Lebensmittel ab. Vorbräunung und Ungleichmäßigkeiten können schon bei der Ausgangsware vorhanden sein.
- Verwenden Sie keine stark vereisten Tiefkühlprodukte. Entfernen Sie Eis an der Speise.
- Fertiggerichte aus der Verpackung nehmen.
- Wenn Sie das Fertiggericht in Geschirr erwärmen oder garen, hitzebeständiges Geschirr verwenden.
- Verteilen Sie stückige Speisen, wie Brötchen und Kartoffelprodukte, gleichmäßig und eben auf dem Zubehör. Lassen Sie etwas Platz zwischen den einzelnen Stücken.
- Beachten Sie die Herstellerangaben auf der Verpackung.

Speise	Zubehör / Geschirr	Höhe	Heizart	Temperatur in °C	Dampf- stufe	Dauer in Min.
Hefekleingebäck	Backblech	1		160-180	Mittel	25-35
Plätzchen	Backblech	2		140-160	-	15-30
Plätzchen, 2 Ebenen	Universalpfanne + Backblech	3+1		130-150	-	20-35
Brot, 750 g	Universalpfanne oder Kastenform	1		1. 210-220 2. 180-190	Stark aus	1. 10-15 2. 25-35
Brot, 1500 g	Universalpfanne oder Kastenform	1		1. 210-220 2. 180-190	Stark aus	1. 10-15 2. 45-55
Brot, 1500 g	Universalpfanne oder Kastenform	1		200-210	-	35-45
Brötchen, frisch	Backblech	1		200-220	Mittel	20-30
Pizza, frisch	Backblech	1		200-220	-	20-30
Pizza, frisch, 2 Ebenen	Universalpfanne + Backblech	3+1		180-190	-	35-45
Pizza, frisch, dünner Boden, in Pizaform	Pizzablech	1		210-230	-	20-30
Quiche	Dunkel beschichtete Quiche-Form	1		190-210	-	30-45
Flammkuchen	Universalpfanne	1		240-250 ¹	-	10-18
Auflauf, pikant, gegarte Zutaten	Auflaufform	1		200-220	-	35-55
Auflauf, pikant, gegarte Zutaten	Auflaufform	1		160-170	Mittel	40-50
Kartoffelgratin, rohe Zutaten, 4 cm hoch	Auflaufform	1		170-180	-	50-65
Hähnchen, 1,3 kg, ungefüllt	Rost	1		200-220	-	60-70
Hähnchen, 1,3 kg, ungefüllt	Rost	1		200-220	Mittel	50-60
Hähnchenbrustfilet, dämpfen	Gelochter Dampfgarbehälter	2		100	-	15-25
Hähnchenkleinteile, je 250 g	Rost	2		200-220	Mittel	30-45
Gans, ungefüllt, 3 kg	Rost	1		160-180	-	120-150
Gans, ungefüllt, 3 kg	Rost	1	1.  2.  3. 	1. 130-140 2. 150-160 3. 170-180	Mittel Mittel aus	1. 110-120 2. 20-30 3. 30-40
Schweinebraten ohne Schwarte, z. B. Nacken, 1,5 kg	Rost	1		180-200	-	120-130
Schweinebraten ohne Schwarte, z. B. Nacken, 1,5 kg	Offenes Geschirr	1		180-190	-	120-140
Schweinebraten mit Schwarte z. B. Schulter, 2 kg	Offenes Geschirr	1	1.  2.  3. 	1. 100 2. 170-180 3. 200-210	aus Gering aus	1. 25-30 2. 60-80 3. 20-30
Rinderfilet, medium, 1 kg	Rost	1		210-220	-	40-50
Rinderfilet, medium, 1 kg	Offenes Geschirr	1		190-200	Gering	50-60

¹ Das Gerät vorheizen.² Das Gericht nach 2/3 der Gesamtzeit wenden.

Speise	Zubehör / Geschirr	Höhe	Heizart	Temperatur in °C	Dampf- stufe	Dauer in Min.
Rinderschmorbraten, 1,5 kg	Geschlossenes Geschirr	1		200-220	-	130-140
Rinderschmorbraten, 1,5 kg	Geschlossenes Geschirr	1		200-220	-	140-160
Roastbeef, medium, 1,5 kg	Rost	1		220-230	-	60-70
Roastbeef, medium, 1,5 kg	Offenes Geschirr	1		190-200	Gering	65-80
Burger, 3-4 cm hoch	Rost	2		275	-	25-35 ²
Lammkeule ohne Knochen, medium, 1,5 kg	Rost	1		170-190	-	50-70
Lammkeule ohne Knochen, medium, 1,5 kg	Offenes Geschirr	1		170-180	Gering	80-90
Fisch, gegrillt, ganz, 300 g, z. B. Forelle	Rost	1		170-190	-	20-30
Fisch, gebraten, ganz, 300 g, z. B. Forelle	Universalpfanne	1		1. 170-180 2. 160-170	Mittel aus	1. 15-20 2. 5-10
Fisch, gedämpft, ganz, 300 g, z. B. Forelle	Gelochter Dampfgarbehälter	2		80-90	-	15-25
Fischfilet, natur, gedämpft	Gelochter Dampfgarbehälter	2		80-100	-	10-16
Blumenkohl, ganz, dämpfen	Gelochter Dampfgarbehälter	2		120	-	20-30
Karotten, in Scheiben, dämpfen	Gelochter Dampfgarbehälter	2		120	-	5-7
Spinat dämpfen	Gelochter Dampfgarbehälter	2		100	-	2-3
Pellkartoffeln, ganz	Gelochter Dampfgarbehälter	2		120	-	30-35
Langkornreis, 1:1,5	Flaches Geschirr	1		110	-	12-17
Eier, hartgekocht	Gelochter Dampfgarbehälter	2		100	-	9-12

¹ Das Gerät vorheizen.

² Das Gericht nach 2/3 der Gesamtzeit wenden.

Dessert

Crème Caramel oder Crème Brûlée zubereiten

1. Die Masse für die Crème nach Ihrem Rezept zubereiten.
2. Die Masse 2-3 cm hoch in Förmchen füllen.
3. Die Förmchen in den gelochten Dampfbehälter, Größe XL stellen.
4. Lebensmittel, die normalerweise im Wasserbad zubereitet werden, mit Folie abdecken, z. B. mit Frischhaltefolie.
5. Das Gerät entsprechend der Einstellempfehlung einstellen.
6. Wenn die Förmchen aus sehr dickem Material sind, die Garzeit verlängern.

Joghurt zubereiten

1. Das Zubehör und die Gestelle aus dem Garraum nehmen.
2. 1 Liter Milch (3,5 % Fett) auf dem Kochfeld auf 90 °C erhitzen und auf 40 °C abkühlen lassen. Bei H-Milch reicht das Aufwärmen auf 40 °C.
3. 150 g Joghurt mit Kühlschranktemperatur in die Milch einrühren.
4. Die Masse in kleine Gefäße füllen, z. B. in Tassen oder kleine Gläser.
5. Die Gefäße mit Folie abdecken, z. B. mit Frischhaltefolie.
6. Die Gefäße auf den Garraumboden stellen.
7. Das Gerät entsprechend der Einstellempfehlung einstellen.
8. Den Joghurt nach der Zubereitung mindestens 12 Stunden im Kühlschrank ruhen lassen.

Einstellempfehlungen für Desserts, Kompott

Speise	Zubehör / Geschirr	Höhe	Heizart	Temperatur in °C	Dampf- intensität	Dauer in Min.
Crème Brûlée	Portionsformen	1		85	-	20-30

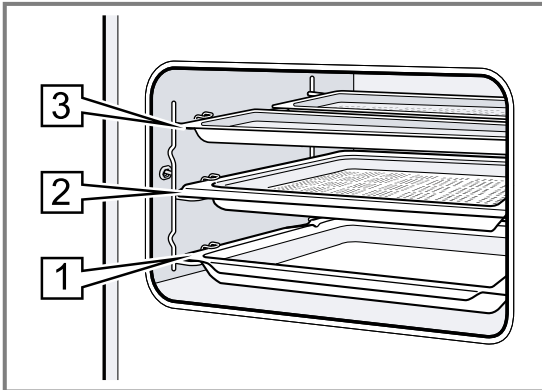
Speise	Zubehör / Geschirr	Höhe	Heizart	Temperatur in °C	Dampfintensität	Dauer in Min.
Crème caramel	Portionsformen	1	☁	85	-	25-35
Joghurt	Portionsformen	Garraumboden	☉	35-40	-	300-360

Menügarer mit Dampf

Einstellempfehlungen und weitere Informationen zum Garen eines gesamten Menüs.

Zubereitungshinweise zum Garen von Menüs

- Verwenden Sie geeignetes Zubehör und schieben dieses richtig herum in den Backofen. → Seite 12



- Einschubhöhen:
 - Dampfbehälter, Größe M: Höhe 3
 - Dampfbehälter, Größe XL: Höhe 2
 - Universalpfanne: Höhe 1
- Die Speise mit der längsten Garzeit zuerst in den Garraum einschieben. Die restlichen Speisen zum passenden Zeitpunkt nachschieben. So werden alle Speisen gleichzeitig fertig.
- Hinweise zur Zubereitung der einzelnen Speisen beachten.
 - Die Aufheizzeit variiert je nach Größe und Gewicht der Speisen.
 - Die Garzeit ist unabhängig von der Menge.
 - Dampfbeständiges Geschirr verwenden.
 - Soufflé mit Folie abdecken, z. B. mit Frischhaltefolie.
 - Die Universalpfanne immer auf Ebene 1 einschieben.
- Die Gesamtgarzeit verlängert sich beim Menügaren mit Dampf, da nach jedem Öffnen der Gerätetür etwas Dampf entweicht und neu aufgeheizt werden muss.
- Wischen Sie den Garraum und die Kondensatwanne nach dem Menügaren trocken.

Einstellempfehlungen zum Menügaren

Speise	Zubehör / Geschirr	Höhe	Heizart	Temperatur in °C	Dampfintensität	Dauer in Min.
Salzkartoffel, geviertelt	Gelochter	3+3+2	☁	100	-	1. 30
TK-Lachsfilets	Dampfgarbehälter, Größe M					2. 20
Broccoli	+ Ungelochter Dampfgarbehälter, Größe M					3. 10
	+ Dampfgarbehälter, Größe XL					

30.7 Besondere Zubereitungsarten und andere Anwendungen

Informationen und Einstellempfehlungen zu besonderen Zubereitungsarten und anderen Anwendungen, z. B. Sanftgaren.

Sanftgaren

Garen Sie Edelstücke langsam bei niedriger Temperatur, z. B. zarte Partien vom Rind, Kalb, Schwein, Lamm oder Geflügel.

Geflügel oder Fleisch sanftgaren

Hinweis: Ein zeitversetzter Betrieb mit Endezeit ist bei der Heizart Sanftgaren nicht möglich.

Voraussetzung: Der Garraum ist kalt.

1. Frisches, hygienisch einwandfreies Fleisch ohne Knochen verwenden.

2. Geschirr auf den Rost auf Ebene 1 in den Garraum stellen.
3. Den Garraum und das Geschirr ca. 15 Minuten vorheizen.
4. Das Fleisch auf der Kochstelle von allen Seiten sehr heiß anbraten.
5. Das Fleisch sofort auf das vorgewärmte Geschirr in den Garraum geben. Damit die Temperatur im Garraum gleichmäßig bleibt, die Garraumtür während des Sanftgarens geschlossen halten.






Tipps zum Sanftgaren

Hier finden Sie Tipps für ein gutes Ergebnis beim Sanftgaren.

Anliegen	Tipp
Sie wollen eine Entenbrust sanftgaren.	<ul style="list-style-type: none"> ■ Die Entenbrust kalt in eine Pfanne legen. ■ Die Hautseite zuerst anbraten. ■ Die Entenbrust sanftgaren. ■ Nach dem Sanftgaren die Entenbrust für 3 bis 5 Minuten knusprig grillen.

Anliegen	Tipp
Sie wollen Ihr sanftgegartes Fleisch möglichst heiß servieren.	<ul style="list-style-type: none"> ■ Die Servierteller anwärmen. ■ Die zugehörigen Soßen sehr heiß servieren.

Einstellempfehlungen zum Sanftgaren

Speise	Zubehör / Geschirr	Höhe	Anbratdauer in Min.	Heizart	Temperatur in °C	Dampfstufe	Dauer in Min.
Entenbrust rosa, je 300 g	Offenes Geschirr	1	6-8		95 ¹	-	45-60
Schweinefilet, ganz	Offenes Geschirr	1	4-6		85 ¹	-	45-70
Rinderfilet, 1 kg	Offenes Geschirr	1	4-6		85 ¹	-	90-120
Kalbsmedaillons, 4 cm dick	Offenes Geschirr	1	4		80 ¹	-	40-60
Lammrücken, ausgelöst, je 200 g	Offenes Geschirr	1	4		85 ¹	-	30-45

¹ Das Gerät vorheizen.

Sous-vide

Sous-vide-Garen bedeutet Garen „unter Vakuum“ bei niedrigen Temperaturen zwischen 50-95 °C und bei 100 % Dampf.

Sous-vide-Garen ist eine schonende Zubereitungsart für Fleisch, Fisch, Gemüse und Dessert.

Die Speisen werden in einem speziellen hitzebeständigen Vakuumierbeutel mit einem Kammervakuumierer luftdicht verschweißt.

Durch die schützende Hülle des Vakuumierbeutels bleiben Nährstoffe und Aromastoffe erhalten. Die niedrigen Temperaturen und die direkte Wärmeübertragung erlauben es, kontrolliert jeden beliebigen Garpunkt zu erreichen. Ein Übergaren der Speisen ist fast unmöglich.

Zubereitungshinweise zum Sous-vide-Garen

- Portionen
 - Beachten Sie die in den Einstellempfehlungen angegebenen Mengen und Stückgrößen. Passen Sie bei größeren Mengen und Stücken die Garzeit an.
 - Das Gerät kann maximal 2 kg Speisen Sous-vide garen.
 - Für Gemüse und Dessert ist die Menge für 4 Personen angegeben.
- Sie können auf bis zu 2 Ebenen garen. Schieben Sie hierzu die Universalpfanne zum Auffangen von abtropfendem Kondensat immer auf Ebene 1 ein. Die Roste entsprechend darüber.
- Die Beschaffenheit der Ausgangsware beeinflusst die Qualität des Garergebnisses zu 100 %. Verwenden Sie nur frische Lebensmittel der besten Güteklasse. Nur so erhalten Sie ein sicheres und geschmacklich einwandfreies Garergebnis.

Speisen vakuumieren

Um eine gleichmäßige Wärmeübertragung und ein optimiertes Garergebnis zu erzielen, verwenden Sie zum Vakuumieren einen Kammervakuumierer, der ein 99%-Vakuum erzeugen kann.

Tipp: Um zu verhindern, dass Gase, wie z. B. bei Gemüse, aus dem Lebensmittel entweichen, die Lebensmittel maximal einen Tag vor dem Garprozess vakuumieren. Die Gase unterbinden die Wärmeübertragung oder verursachen, dass die Speisen durch den Vakuumdruck ihre Struktur und dadurch ihr Garverhalten verändern.

Hinweis: Verwenden Sie keinen Kerntemperaturfühler.

1. Die Speise mit der Hälfte der gewohnten Menge würzen.

Durch das Garen unter Vakuum können keine Aromen entweichen. Gewohnte Mengen von Aromen, wie Gewürze, Kräuter oder Knoblauch beeinflussen den Geschmack wesentlich stärker und intensivieren ihn.

Tipp: Sie können bereits mit einem kleinen Stück Butter und etwas Salz im Vakuumierbeutel die natürlichen Aromen qualitativ hochwertiger Lebensmittel intensivieren.

Verschiedene Zutaten beeinflussen die Zubereitung der Speise:

 - Salz und Zucker verkürzen die Garzeit.
 - Säurehaltige Lebensmittel lassen Speisen fester werden, z. B. Zitronensaft oder Essig.
 - Alkohol und Knoblauch geben Speisen einen unangenehmen Beigeschmack.
2. Um den Vakuumierbeutel zu befüllen, den Rand des Beutels 3 - 4 cm umklappen und in ein Gefäß stellen, z. B. in einen Messbecher.

Achten Sie beim Befüllen des Vakuumierbeutels darauf, dass der Vakuumierbeutel im Bereich der Naht nicht mit Lebensmittelresten benetzt ist.

3. Vor dem Garen prüfen, ob das Vakuum im Beutel intakt ist.

Dazu folgende Punkte beachten:

- Im Vakuumierbeutel befindet sich keine Luft.
- Die Schweißnaht ist einwandfrei geschlossen.
- Im Vakuumierbeutel sind keine Löcher.
- Gemeinsam vakuumierte Fleischstücke oder Fischstücke dürfen nicht direkt aneinander gepresst sein.

4. Wenn der Vakuumierbeutel nicht ideal gefüllt ist, das Gargut in einen neuen Beutel füllen und erneut vakuumieren.

Speisen für Sous-vidé-Garen vorbereiten

Auf fast allen Lebensmitteloberflächen befinden sich Keime.

⚠️ WARNUNG – Gefahr von Gesundheitsschäden!

Sous-vidé-Garen erfolgt bei niedrigen Gartemperaturen und kann bei Missachtung der Anwendungshinweise und Hygienehinweise zu Gesundheitsschäden führen.

- ▶ Nur frische Lebensmittel von bester und absolut einwandfreier Qualität verwenden.
 - ▶ Die Hände waschen und desinfizieren.
 - ▶ Einmalhandschuhe, eine Kochzange oder eine Grillzange verwenden.
 - ▶ Kritische Lebensmittel, wie z. B. Geflügel, Eier und Fisch mit besonderer Aufmerksamkeit zubereiten.
 - ▶ Gemüse und Obst gründlich abwaschen und schälen.
 - ▶ Oberflächen und Schneidebretter sauber halten.
 - ▶ Für unterschiedliche Lebensmittelsorten unterschiedliche Schneidebretter verwenden.
 - ▶ Kühlkette nur kurz zum Vorbereiten der Lebensmittel unterbrechen.
 - ▶ Vakuumierte Speisen maximal 24 Stunden im Kühlschrank lagern, bevor Sie mit dem Garprozess beginnen.
 - ▶ Nach dem Garprozess die Speisen sofort verzehren und nicht länger lagern, auch nicht im Kühlschrank. Sie eignen sich nicht zum Wiedererwärmen.
 - ▶ Um die Keime abzutöten, die vakuumierte und noch nicht gegarte Speise für max. 3 Sekunden in kochendes Wasser halten.
- ✓ Die Zutaten sind keimarm und hygienisch für das Sous-vidé-Garen vorbereitet.

Speise Sous-vidé garen

Voraussetzungen

- Die Speise ist vakuumiert. → Seite 51
- Die Speise ist vorbereitet. → Seite 52

1. Die Speise auf den Rost legen.
Um eine gleichmäßige Wärmeverteilung der Speise zu erhalten, die vakuumierte Speise nicht übereinander oder dicht nebeneinander auf den Rost legen.
2. Um abtropfendes Kondensat abzufangen, die Universalpfanne auf Ebene 1 einschieben.

3. ACHTUNG!

Gefahr von Möbelschäden

- ▶ Keine zweite Wassertankfüllung für das Sous-vidé-Garen verwenden.

Das Gerät entsprechend der Einstellempfehlungen einstellen.

Die Einstellempfehlungen sind auf die Reichweite einer Wassertankfüllung ausgelegt. Generell gilt bei vollständig gefülltem Wassertank je nach Temperatur folgende maximale Gardauer:

Temperatur in °C	Max. Dauer in Minuten
50	270
60	210
70	150
80	120
90	90

4. ⚠️ WARNUNG – Verbrühungsgefahr!

Heißes Wasser sammelt sich während des Garens auf dem Vakuumierbeutel.

- ▶ Den Vakuumierbeutel mit einem Topflappen vorsichtig anheben, sodass das heiße Wasser in die Universalpfanne oder den Garbehälter abläuft.
- ▶ Den Vakuumierbeutel vorsichtig mit einem Topflappen entnehmen.

Nach dem Garvorgang den Garraum auskühlen lassen und anschließend das Wasser mit einem Schwamm auswischen.









5. Den Vakuumierbeutel abtrocknen und in ein sauberes Gefäß legen.
6. Den Vakuumierbeutel mit einer Schere öffnen. Das gesamte Gargut und die Flüssigkeit in das Gefäß geben.
Sie können aus dem Sud oder der Marinade eine Soße zubereiten.
7. Die Speise servierfertig machen.



Speise	Zubereitungshinweise
Fleisch	<ul style="list-style-type: none">■ Um Fettspritzer zu vermeiden, das Fleisch mit einem Küchentuch abtupfen, bevor Sie das Fleisch in das heiße Öl geben.■ Das Fleisch sehr heiß für wenige Sekunden pro Seite anbraten. Dadurch erhält das Fleisch eine Kruste und die gewohnten Röstaromen, ohne zu übergaren.

Speise	Zubereitungshinweise
Fisch	<ul style="list-style-type: none"> ▪ Den Fisch würzen und mit heißer Butter übergießen. ▪ Um eine Kruste und Röstaromen zu erhalten, den Fisch für wenige Sekunden pro Seite anbraten. ▪ Die Anbratzeit verlängern, falls durch das Sous-vide-Garen der gewünschte Gargrad noch nicht erreicht ist. ▪ Den Fisch auf vorgewärmten Tellern und mit heißer Soße oder Butter servieren, da das Sous-vide-Garen bei niedrigen Temperaturen stattfindet.

Speise	Zubereitungshinweise
Gemüse	<ul style="list-style-type: none"> ▪ Um Röstaromen zu erhalten, das Gemüse kurz anbraten. ▪ Das Gemüse abschmecken oder mit anderen Zutaten vermengen.

Einstellempfehlungen für Sous-vide

Speise	Zubehör / Geschirr	Heizart	Temperatur in °C	Dampfstufe	Dauer in Min.	Hinweise zu Sous-vide
Rinderfilet, Stück, blutig, 3-4 cm dick	Rost + Universalpfanne		58	-	90	Mit Butter und Rosmarin vakuumieren.
Rinderfilet, Stück, medium, 3-4 cm dick	Rost + Universalpfanne		65	-	80	Mit Butter und Rosmarin vakuumieren.
Entenbrust, je 300 g	Rost + Universalpfanne		62	-	70	Fettschicht einschneiden, Fleischseite mit etwas Pfeffer und Salz bestreuen und mit einem kleinen Stück Orangenschale vakuumieren.
Fischfilet, 2-3 cm dick, z. B. Lachs, Kabeljau	Rost + Universalpfanne		58	-	25	Mit Butter und wenig Salz vakuumieren.
Champignons, geviertelt, 500 g	Rost + Universalpfanne		85	-	20-25	Mit Butter, Rosmarin, wenig Knoblauch und Salz vakuumieren.
Karotten, in Scheiben 0,5 cm, 600 g	Rost + Universalpfanne		90	-	70-80	Rezepttipp: Mit Orangensaft, Curry und Butter vakuumieren.
Kartoffeln, geschält, geviertelt, 800 g	Rost + Universalpfanne		95	-	35-45	Rezepttipp: Mit Butter und Salz vakuumieren. Gut zum Weiterverarbeiten z. B. für Salat.
Ananas, in Scheiben 1,5 cm, 400 g	Rost + Universalpfanne		85	-	70-80	Rezepttipp: Mit Butter, Honig und Vanille vakuumieren.

Speise	Zubehör / Geschirr	Heizart	Temperatur in °C	Dampfstufe	Dauer in Min.	Hinweise zu Sous-vide
Äpfel, geschält, in Scheiben 0,5 cm, 2-4 Stück	Rost + Universalpfanne		85	-	15-25	Rezepttipp: Mit Karamellsauce vakuumieren. Am besten eignen sich feste Apfelsorten, z. B. Jonagold oder Boskop.
Vanillesauce 0,5 L	Rost + Universalpfanne		82	-	15-25	Rezepttipp: 0,5 l Milch, 1 Ei, 3 Eigelb, 80 g Zucker, Mark einer Vanilleschote verrühren und vakuumieren.

Desinfizieren und Hygiene

Desinfizieren Sie einwandfreies, hitzebeständiges Geschirr oder Babyfläschchen. Der Vorgang entspricht dem herkömmlichen Auskochen.

Fläschchen desinfizieren

1. Die Fläschchen direkt nach dem Trinken mit der Flaschenbürste reinigen.
2. Die Fläschchen in der Spülmaschine reinigen.
3. Die Fläschchen so in den Dampfgerbehälter, Größe XL stellen, dass sie sich nicht berühren.
4. Das Programm "Desinfizieren" starten.
5. Die Fläschchen mit einem sauberen Tuch abtrocknen.


6. Das Gerät nach dem Desinfizieren auswischen.

Anwendungshinweise zum Desinfizieren

Beachten Sie diese Informationen, wenn Sie Geschirr desinfizieren.

- Sie können Marmeladengläser oder Einmachgläser und deren Deckel mit Ihrem Gerät vorbereiten.
- Sie können Marmelade nachbehandeln, um die Haltbarkeit der Marmelade zu verbessern.
- Desinfizieren Sie nur hitzebeständiges und dampfgereignetes Geschirr.
- Verwenden Sie nur einwandfreie, saubere Gläser und Deckel.
- Reinigen Sie das Geschirr am besten vor dem Desinfizieren in der Spülmaschine.

Einstellempfehlungen für Hygiene

Speise	Zubehör / Geschirr	Höhe	Heizart	Temperatur in °C	Dampfintensität	Dauer in Min.
Sauberes Geschirr keimfrei machen	Gelochter Dampfgerbehälter	1		100	-	15-20

Teig gehen lassen



In Ihrem Gerät gehen Teige mit Hefe schneller auf als bei Raumtemperatur und trocknen nicht aus.

Voraussetzung: Der Garraum ist kalt.

1. Den Rost einschieben.
2. Den Teig in einer Schüssel auf den Rost stellen. Die Schüssel nicht abdecken.

3. Das Gerät entsprechend der Einstellempfehlung einstellen. Die Angaben sind Richtwerte. Temperatur und Gärdauer sind abhängig von der Art und Menge der Zutaten.
4. Während des Gärvorgangs die Gerätetür nicht öffnen, da sonst Feuchtigkeit entweicht.
5. Den Garraum vor dem Backen trocken wischen.

Einstellempfehlungen zum Teig gehen lassen

Speise	Zubehör / Geschirr	Höhe	Heizart	Temperatur in °C	Dampfstufe	Dauer in Min.
Fettreicher Teig, z. B. Pannettone	Schüssel auf Rost	1		40-45	-	40-90
Weißbrot	Schüssel auf Rost	1		35-40	-	30-40

Regenerieren

Wärmen Sie Speisen schonend mit Dampfzugabe auf. Die Speisen schmecken und sehen aus wie frisch zubereitet. Auch Backwaren vom Vortag können Sie aufbacken.





Zubereitungshinweise zum Regenerieren

- Verwenden Sie offenes, hitzebeständiges und dampfgereignetes Geschirr.
- Verwenden Sie flaches und weites Geschirr. Kaltes Geschirr verlängert das Regenerieren.
- Stellen Sie Geschirr auf den Rost.

- Legen Sie Speisen, die Sie nicht in Geschirr zubereiten, direkt auf den Rost in Ebene 1, z. B. Brötchen.
- Decken Sie die Speisen nicht ab.

- Öffnen Sie während des Regenerierens die Garraumtür nicht, da sonst viel Dampf entweicht.
- Wischen Sie den Garraum und die Kondensatwanne nach dem Regenerieren trocken.

Einstellempfehlungen zum Erwärmen und Regenerieren

Speise	Zubehör / Geschirr	Höhe	Heizart	Temperatur in °C	Dampfstufe	Dauer in Min.
Tellergericht, gekühlt, 1 Portion	Offenes Geschirr	1		120-130	-	15-25
Pizza, gebacken, gekühlt	Rost	1		170-180 ¹	-	5-15
Brötchen, Baguette, gebacken	Rost	1		150-160 ¹	-	10-20
Pizza, gebacken, gefroren	Rost	1		170-180 ¹	-	5-15
Brötchen, Baguette, gebacken, gefroren	Rost	1		160-170 ¹	-	10-20

¹ Das Gerät vorheizen.

Warmhalten

Zubereitungshinweise zum Warmhalten

- Wenn Sie die Heizart "Warmhalten" verwenden, vermeiden Sie Kondensatbildung. Sie müssen den Garraum nicht auswischen.
- Decken Sie die Speisen nicht ab.
- Speisen nicht länger als 2 Stunden warmhalten.

- Beachten Sie, dass manche Speisen beim Warmhalten weitergaren.

Die verschiedenen Dampfzugabestufen eignen sich zum Warmhalten von:

- Stufe 1: Bratenstücke und kurz Gebratenes
- Stufe 2: Aufläufe und Beilagen
- Stufe 3: Eintöpfe und Suppen

30.8 Prüfgerichte

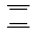


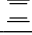
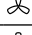

Die Informationen in diesem Abschnitt richten sich an Prüfinstitute, um das Prüfen des Geräts nach EN 60350-1 zu erleichtern.

Backen

- Die Einstellwerte gelten für das Einschieben in den kalten Garraum.
- Beachten Sie die Hinweise zum Vorheizen in den Einstellempfehlungen. Die Einstellwerte gelten ohne Schnellaufheizen.
- Verwenden Sie zum Backen zunächst die niedrigere der angegebenen Temperaturen.

- Gleichzeitig eingeschobene Gebäcke auf Backblechen oder in Formen müssen nicht gleichzeitig fertigwerden.
- Wasserbiskuit
 - Wenn Sie auf 2 Ebenen backen, die Springformen versetzt übereinander auf die Roste stellen.
 - Alternativ zu einem Rost können Sie auch das von uns angebotene Air Fry Blech verwenden.

Einstellempfehlungen zum Backen

Speise	Zubehör / Geschirr	Höhe	Heizart	Temperatur in °C	Dampfintensität	Dauer in Min.
Spritzgebäck	Backblech	1		150-160 ¹	-	25-40
Spritzgebäck	Backblech	1		140-150 ¹	-	25-40
Spritzgebäck, 2 Ebenen	Universalpfanne + Backblech	3+1		140-150 ¹	-	30-40
Small Cakes	Backblech	1		160 ¹	-	25-35
Small Cakes	Backblech	1		150 ¹	-	25-35
Small Cakes, 2 Ebenen	Universalpfanne + Backblech	3+1		150 ¹	-	25-35

¹ Das Gerät 5 Minuten vorheizen. Nicht die Funktion Schnellaufheizen verwenden.

² Das Gerät vorheizen. Nicht die Funktion Schnellaufheizen verwenden.

Speise	Zubehör / Geschirr	Höhe	Heizart	Temperatur in °C	Dampfintensität	Dauer in Min.
Wasserbiskuit	Springform Ø 26 cm	1	≡	160-170 ²	-	25-35
Wasserbiskuit	Springform Ø 26 cm	1	⌘	160-170 ²	-	25-35
Wasserbiskuit	Springform Ø 26 cm	1	⌘	1. 150-160 2. 150-160 ²	Gering aus	1. 10 2. 20-30

¹ Das Gerät 5 Minuten vorheizen. Nicht die Funktion Schnellaufheizen verwenden.

² Das Gerät vorheizen. Nicht die Funktion Schnellaufheizen verwenden.

Dämpfen

Schieben Sie die Universalpfanne unter dem gelochten Behälter, Größe XL, ein, wenn dies in den Einstellempfehlungen angegeben ist.

- Gelochter Dampfbehälter, Größe XL: Höhe 2
Einschubhöhen beim Dämpfen auf zwei Ebenen
- Maximal 1,8 kg pro Ebene verwenden.
- Gelochter Dampfbehälter, Größe XL: Höhe 3
- Gelochter Dampfbehälter, Größe XL: Höhe 2

Einschubhöhen

Einschubhöhen beim Dämpfen auf einer Ebene

- Maximal 2,5 kg verwenden.

Einstellempfehlungen zum Dämpfen

Speise	Zubehör / Geschirr	Höhe	Heizart	Temperatur in °C	Dampfintensität	Dauer in Min.
Erbsen, gefroren, zwei Behälter	2x Dampfgarbehälter, Größe XL + Universalpfanne	3+2+1	⌘	100	-	- ¹
Brokkoli, frisch, 300 g	Dampfgarbehälter, Größe XL	2	⌘	100 ²	-	8-9 ³
Brokkoli, frisch, ein Behälter	Dampfgarbehälter, Größe XL	2	⌘	100 ²	-	10-11 ³

¹ Die Prüfung ist beendet, wenn an der kältesten Stelle 85 °C erreicht sind (siehe IEC 60350-1).

² Das Gerät vorheizen.

³ Ein vergleichbarer Garegrad zwischen Referenzprobe und Hauptprobe wird erzielt, wenn die Referenzprobe 5 Minuten (hergestellt wie in IEC 60350-1 beschrieben) gegart wird.

Grillen

Einstellempfehlungen zum Grillen

Speise	Zubehör / Geschirr	Höhe	Heizart	Temperatur in °C	Dampfintensität	Dauer in Min.
Toast bräunen	Rost	3	⌘	275 ¹	-	3-6

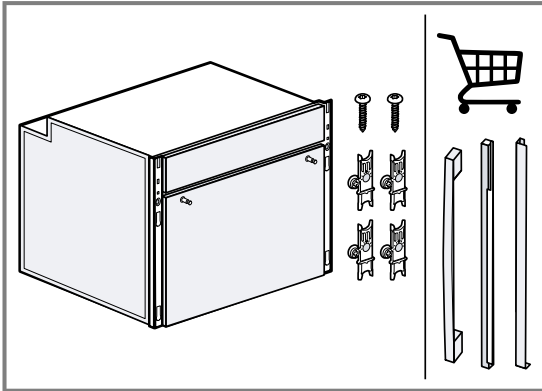
¹ Das Gerät nicht vorheizen.

31 Montageanleitung



31.1 Lieferumfang

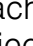
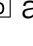
Prüfen Sie nach dem Auspacken alle Teile auf Transportschäden und die Vollständigkeit der Lieferung.

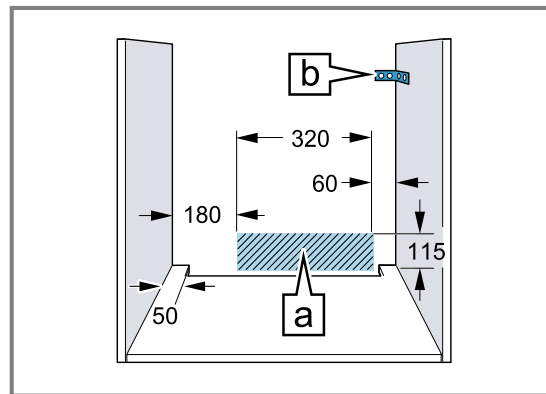


Je nach Gerätekonfiguration sind verschiedene Griffe und Blenden möglich. Im Bild ist ein Beispiel dargestellt.

31.2 Allgemeine Montagehinweise

Beachten Sie diese Hinweise bevor Sie mit dem Einbau des Geräts beginnen.

- Nur ein fachgerechter Einbau nach dieser Montageanweisung garantiert einen sicheren Gebrauch. Bei Schäden durch falschen Einbau haftet der Monteur.
- Das Gerät nach dem Auspacken prüfen. Bei einem Transportschaden nicht anschließen.
- Verpackungsmaterial und Klebefolien vor Inbetriebnahme aus dem Garraum und von der Tür entfernen.
- Montageblätter für den Einbau von Zubehörteilen beachten.
- Einbaumöbel müssen bis 95 °C temperaturbeständig sein, angrenzende Möbelfronten bis 70 °C.
- Das Gerät nicht hinter einer Dekor- oder Möbeltür einbauen. Es besteht Gefahr durch Überhitzung.
- Ausschnittarbeiten am Möbel vor dem Einsetzen des Geräts durchführen. Späne entfernen. Die Funktion von elektrischen Bauteilen kann beeinträchtigt werden.
- Die Geräte-Anschlussdose muss im Bereich der schraffierten Fläche  oder außerhalb des Einbauraumes liegen. Nicht befestigte Möbel müssen mit einem handelsüblichen Winkel  an der Wand befestigt werden.



- Bei Geräten mit Schwenk-Schalterfront darauf achten, dass die Schalterfront beim Ausfahren nicht mit angrenzenden Möbeln kollidiert.
- Zur Vermeidung von Schnittverletzungen Schutzhandschuhe tragen. Teile, die während der Montage zugänglich sind, können scharfkantig sein.
- Maßangaben der Bilder in mm.

WARNUNG – Gefahr durch Magnetismus!



Achtung Magnetismus



Achtung für Personen mit Herzschrittmacher

Im Bedienfeld und den Bedienelementen sind Permanentmagnete eingesetzt. Diese können die Funktionsfähigkeit von elektronischen Implantaten, z. B. Herzschrittmacher oder Insulinpumpen, beeinträchtigen.

- ▶ Personen mit elektronischen Implantaten müssen 10 cm Mindestabstand zum Bedienfeld und zu magnetischen Bedienelementen einhalten.
- ▶ Nie das Bedienelement in den Taschen der Bekleidung tragen.

WARNUNG – Brandgefahr!

Eine verlängerte Netzanschlussleitung und nicht zugelassene Adapter zu verwenden, ist gefährlich.

- ▶ Keine Mehrfachsteckdosenleisten verwenden.
- ▶ Nur Verlängerungskabel verwenden, die zertifiziert sind, einen Mindestquerschnitt von 1,5 mm² haben und den einschlägigen nationalen Sicherheitsanforderungen entsprechen.

- ▶ Wenn die Netzanschlussleitung zu kurz ist, den Kundendienst kontaktieren.
- ▶ Nur vom Hersteller zugelassene Adapter und Netzanschlussleitungen verwenden.

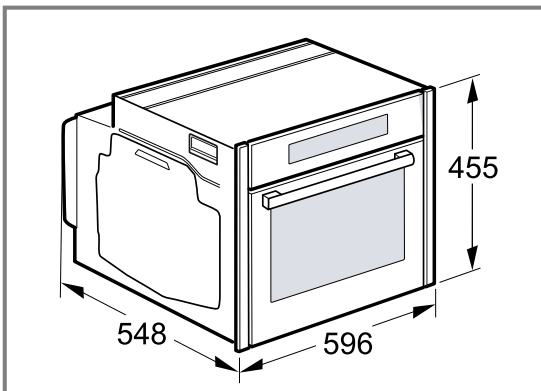
ACHTUNG!

Durch Tragen des Geräts am Türgriff kann dieser abbrechen. Der Türgriff hält das Gewicht des Geräts nicht aus.

- ▶ Gerät nicht am Türgriff tragen oder halten.

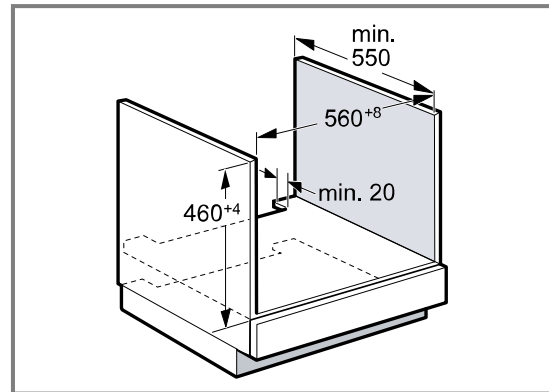
31.3 Gerätemaße

Hier finden Sie die Maße des Geräts.



31.4 Einbau unter einer Arbeitsplatte

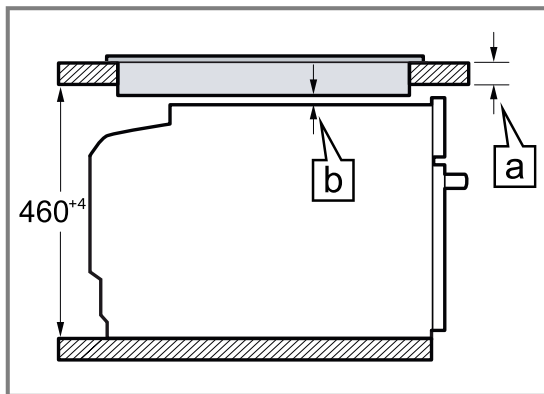
Beachten Sie die Einbaumaße und die Einbauhinweise beim Einbau unter einer Arbeitsplatte.



- Zur Belüftung des Geräts muss der Zwischenboden einen Lüftungsausschnitt aufweisen.
- Die Arbeitsplatte muss am Einbaumöbel befestigt werden.
- Die eventuell vorhandene Montageanleitung des Kochfelds beachten.
- Abweichende nationale Einbauhinweise des Kochfelds beachten.

31.5 Einbau unter einem Kochfeld

Wird das Gerät unter einem Kochfeld eingebaut, müssen Mindestmaße eingehalten werden, gegebenenfalls inklusive Unterkonstruktion.



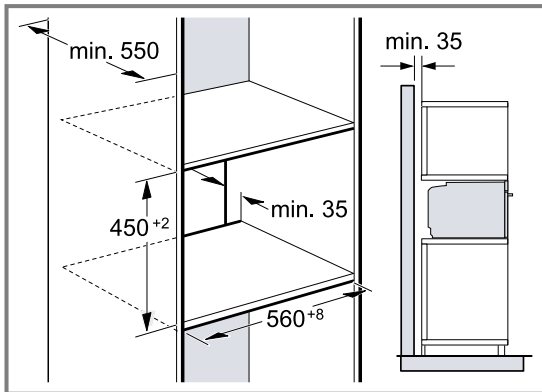
Aufgrund des notwendigen Mindestabstands \boxed{a} ergibt sich die mindeste Arbeitsplattenstärke \boxed{a} .

Kochfeldart	a aufgesetzt in mm	a flächenbündig in mm	b in mm
Induktionskochfeld	42	43	5
Vollflächen-Induktionskochfeld	52	53	5
Gaskochfeld	32	43	5 ¹
Elektrokochfeld	32	35	2

¹ Abweichende nationale Einbauhinweise des Kochfelds beachten.

31.6 Einbau in einen Hochschrank

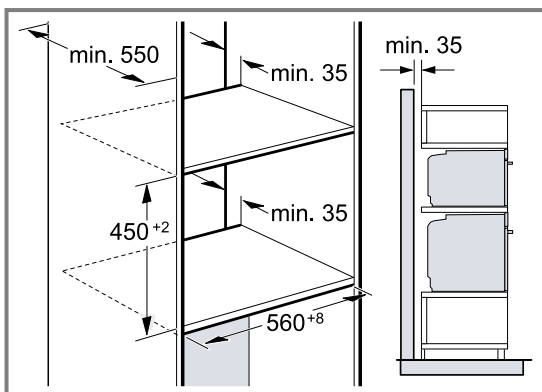
Beachten Sie die Einbaumaße und Einbauhinweise beim Einbau in den Hochschrank.



- Zur Belüftung des Geräts müssen die Zwischenböden einen Lüftungsausschnitt aufweisen.
- Wenn der Hochschrank zusätzlich zu den Element-Rückwänden eine weitere Rückwand hat, muss diese entfernt werden.
- Gerät nur so hoch einbauen, dass Zubehör problemlos entnommen werden kann.

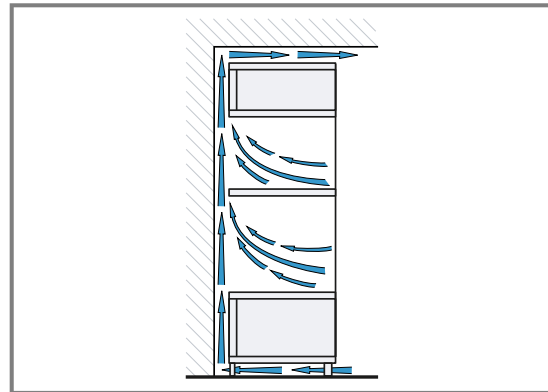
31.7 Einbau von zwei Geräten übereinander

Ihr Gerät kann auch über oder unter einem weiteren Gerät eingebaut werden. Beachten Sie die Einbaumaße und Einbauhinweise beim Einbau übereinander.



- Zur Belüftung der Geräte, müssen die Zwischenböden einen Lüftungsausschnitt aufweisen.
- Um eine ausreichende Belüftung der beiden Geräte zu gewährleisten, ist eine Lüftungsöffnung von mind. 200 cm² im Sockelbereich erforderlich. Dazu die Sockelblende zurückschneiden oder ein Lüftungsgitter anbringen.

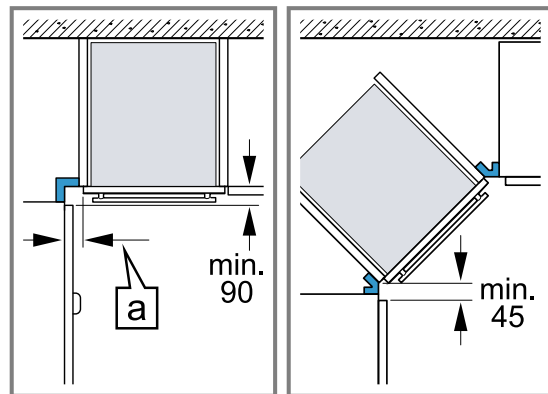
- Es ist darauf zu achten, dass der Luftaustausch gemäß Skizze gewährleistet ist.



- Geräte nur so hoch einbauen, dass Zubehör problemlos entnommen werden kann.

31.8 ECKEINBAU

Beachten Sie die Einbaumaße und Einbauhinweise beim ECKEINBAU.



- Damit die Gerätetür geöffnet werden kann, beim ECKEINBAU die Mindestmaße berücksichtigen. Das Maß **a** ist abhängig von der Dicke der Möbelfront und dem Griff.

31.9 Elektrischer Anschluss

Um das Gerät sicher elektrisch anschließen zu können, beachten Sie diese Hinweise.

- Das Gerät entspricht der Schutzklasse I und darf nur mit Schutzleiter-Anschluss betrieben werden.
- Die Absicherung muss gemäß der Leistungsangabe auf dem Typenschild und den lokalen Vorschriften erfolgen.
- Das Gerät muss bei allen Montagearbeiten spannungslos sein.
- Das Gerät darf nur mit der mitgelieferten Anschlussleitung angeschlossen werden.
- Die Anschlussleitung muss an der Geräterückseite angesteckt werden bis ein Klickgeräusch ertönt. Eine 3 m lange Anschlussleitung ist beim Kundendienst erhältlich.
- Die Anschlussleitung darf nur durch eine Originalleitung ersetzt werden. Diese ist beim Kundendienst erhältlich.
- Der Berührungsschutz muss durch den Einbau gewährleistet sein.

- Wenn das Display des Geräts dunkel bleibt, ist es falsch angeschlossen. Gerät vom Netz trennen, Anschluss überprüfen.

Gerät mit Schutzkontakt-Stecker elektrisch anschließen

Hinweis: Das Gerät darf nur an eine vorschriftsmäßig installierte Schutzkontakt-Steckdose angeschlossen werden.

- ▶ Den Stecker in die Schutzkontakt-Steckdose stecken.
Wenn das Gerät eingebaut ist, muss der Netzstecker der Netzanschlussleitung frei zugänglich sein, oder falls der freie Zugang nicht möglich ist, muss in der festverlegten elektrischen Installation eine Trennvorrichtung nach den Errichtungsbestimmungen eingebaut sein.

Gerät ohne Schutzkontakt-Stecker elektrisch anschließen

Hinweis: Nur konzessioniertes Fachpersonal darf das Gerät anschließen. Bei Schäden durch falschen Anschluss besteht kein Anspruch auf Garantie. In der festverlegten elektrischen Installation muss eine Trennvorrichtung nach den Errichtungsbestimmungen eingebaut sein.

1. Phase- und Neutral- ("Null-") Leiter in der Anschlussdose identifizieren.
Bei Falschanschluss kann das Gerät beschädigt werden.
2. Nach Anschlussbild anschließen.
Spannung siehe Typenschild.
3. Die Adern der Netzanschlussleitung entsprechend der Farbcodierung anschließen:
 - grün-gelb = Schutzleiter ⊕
 - blau = Neutral- ("Null-") Leiter
 - braun = Phase (Außenleiter)

31.10 Gerät einbauen

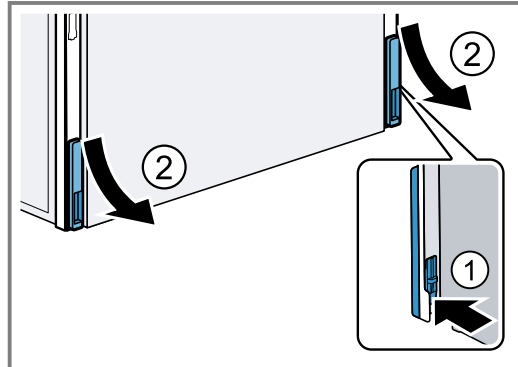
⚠ WARNUNG – Verletzungsgefahr!

Die Gerätetür ohne montierten Türgriff und Blenden zu öffnen, kann zu Verletzungen führen.

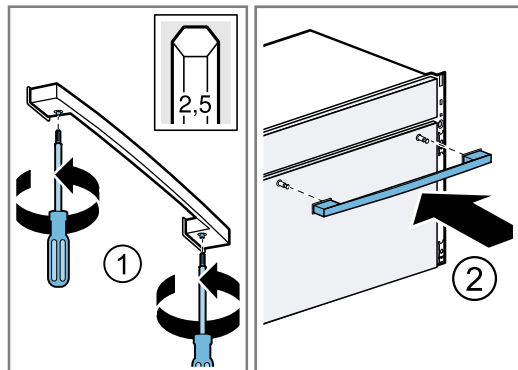
- ▶ Das Gerät nur mit montiertem Türgriff und montierten Blenden betreiben.

Hinweis: Die Blenden und den Türgriff nicht mit einem Akkuschauber befestigen. Sie können beschädigt werden.

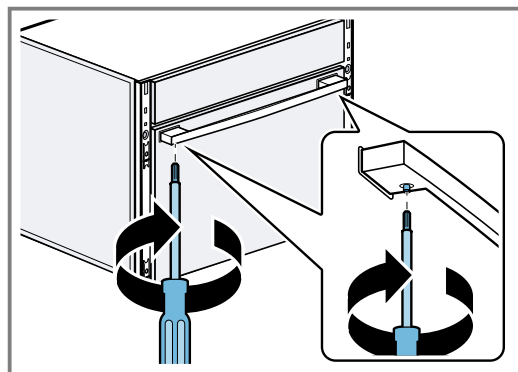
1. Die beiden Transportsicherungen entfernen.
 - Auf die abgeschrägte Fläche auf der Rückseite der Transportsicherung drücken.
 - Die Transportsicherung herauschieben.



2. Die Schrauben am Türgriff ein Stück weit herausdrehen ①.
 - Prüfen, ob sich der Silikonunterleger zwischen der Scheibe und dem Türgriff befindet.
3. Den Türgriff aufstecken ②.

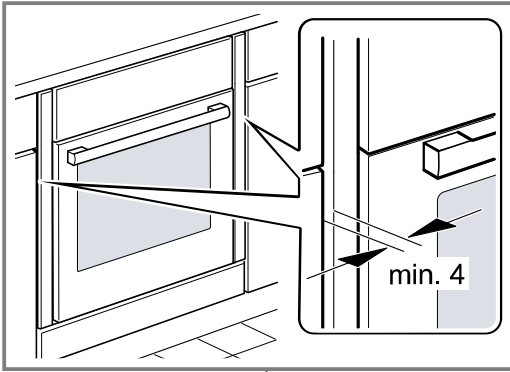


4. Die Schrauben festdrehen, bis der Türgriff befestigt ist.



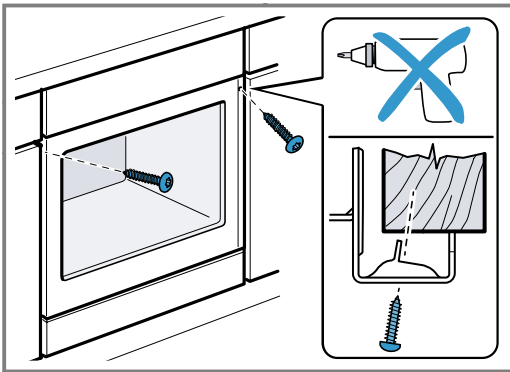
5. Das Gerät ganz einschieben.
Das Anschlusskabel nicht knicken, einklemmen oder über scharfe Kanten führen.

6. Das Gerät mittig ausrichten.

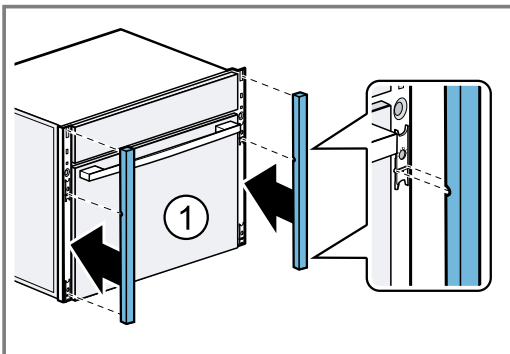


Zwischen dem Gerät und angrenzenden Möbelfronten ist ein Luftspalt von mind. 4 mm erforderlich.

7. Die vier Befestigungselemente anbringen.
→ Seite 62
Die roten Befestigungselemente oben anbringen.
Die grünen Befestigungselemente unten anbringen.
8. Das Gerät festschrauben.



9. Die Blenden links und rechts aufstecken, bis ein Klickgeräusch ertönt.



✓ Die Blenden sind eingerastet.

10. Prüfen, ob die Blenden links und rechts vertikal ausgerichtet sind.

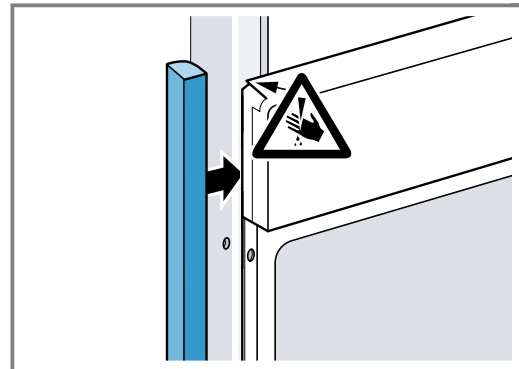
11. Bei Bedarf die Blenden ausrichten. → Seite 62

Hinweis: Der Spalt zwischen Arbeitsplatte und Gerät darf nicht durch zusätzliche Leisten verschlossen werden.

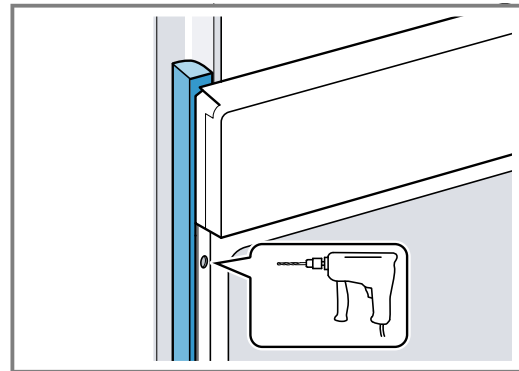
An den Seitenwänden des Umbauschranks dürfen keine Wärmeschutzleisten angebracht werden.

31.11 Gerät einbauen bei grifflosen Küchen mit senkrechter Griffleiste

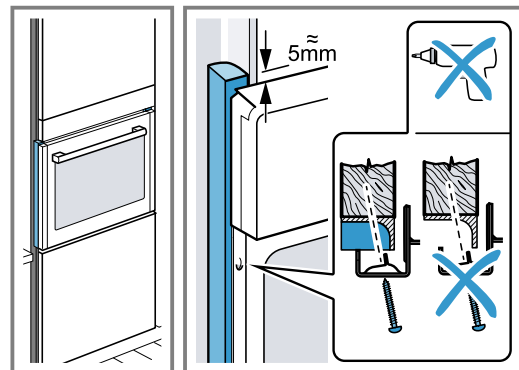
1. Ein geeignetes Füllstück anbringen um mögliche scharfe Kanten abzudecken und eine sichere Montage zu gewährleisten.



2. Aluprofile vorbohren, um eine Schraubverbindung herzustellen.



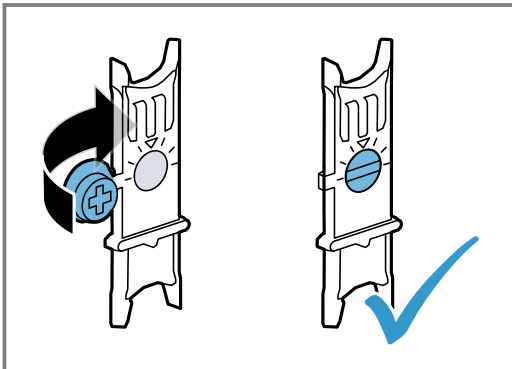
3. Gerät mit adäquater Schraube befestigen.



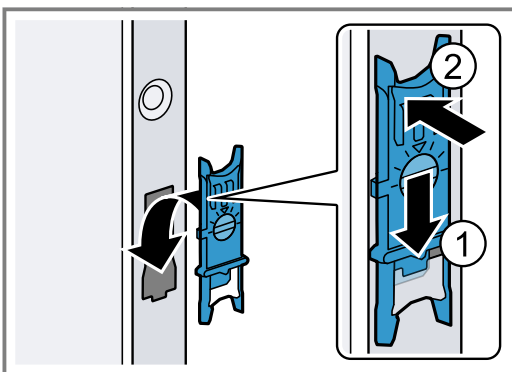
31.12 Befestigungselemente anbringen

Um die Blenden anbringen zu können, müssen zuvor die vier Befestigungselemente angebracht werden.

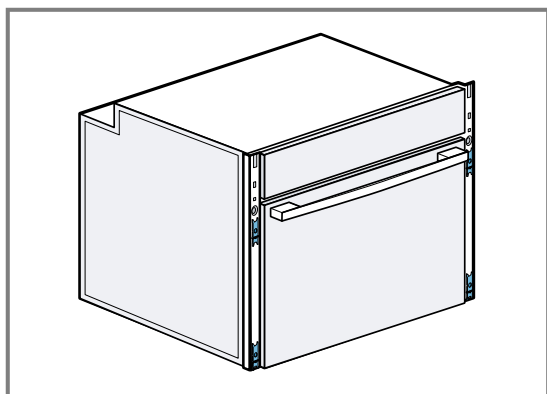
1. Befestigungselement zusammenklappen.



2. Befestigungselement unten einhängen und oben andrücken, bis es anliegt.



Die roten Befestigungselemente oben anbringen.
Die grünen Befestigungselemente unten anbringen.



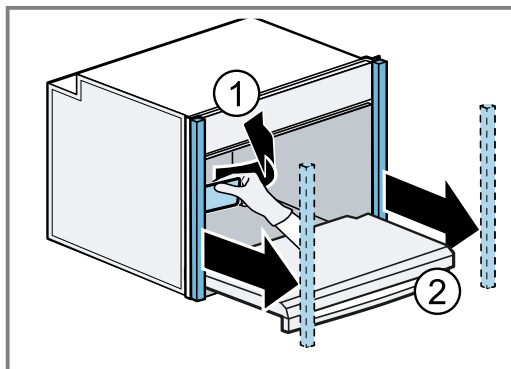
31.13 Blenden ausrichten

ACHTUNG!

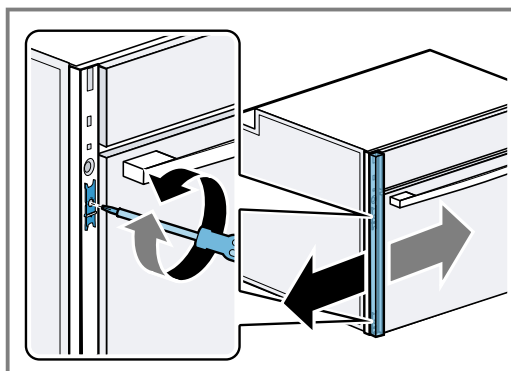
Ungeeignete Hilfsmittel können die Oberfläche des Geräts beschädigen.

- ▶ Nur Hilfsmittel aus Kunststoff verwenden.
- ▶ Keine spitzen oder scharfkantigen Hilfsmittel verwenden.

1. Die Blenden mit einem Hilfsmittel aus Kunststoff, z. B. eines der anderen Befestigungselemente, lösen ① und abnehmen ②.



2. Das Befestigungselement nach links oder rechts drehen, um die Ausrichtung der Blenden anzupassen.



3. Die Blenden wieder aufstecken.

31.14 Türgriff und seitliche Blenden ausbauen

ACHTUNG!

Ungeeignete Hilfsmittel können die Oberfläche des Geräts beschädigen.

- ▶ Nur Hilfsmittel aus Kunststoff verwenden.
- ▶ Keine spitzen oder scharfkantigen Hilfsmittel verwenden.

1. Die Schrauben am Türgriff lösen und den Türgriff abnehmen.
2. Die Blenden links und rechts mit einem Hilfsmittel aus Kunststoff entfernen.

31.15 Gerät ausbauen

1. Das Gerät spannungslos machen.
2. Die Blenden links und rechts abnehmen.
3. Die Befestigungsschrauben lösen.
4. Das Gerät leicht anheben und ganz herausziehen.



A series of horizontal lines for writing, starting from the top of the page and extending to the bottom. The lines are evenly spaced and cover the majority of the page area.



Register your product online
neff-home.com

BSH Hausgeräte GmbH
Carl-Wery-Straße 34
81739 München, GERMANY



9001841132
030406
de

