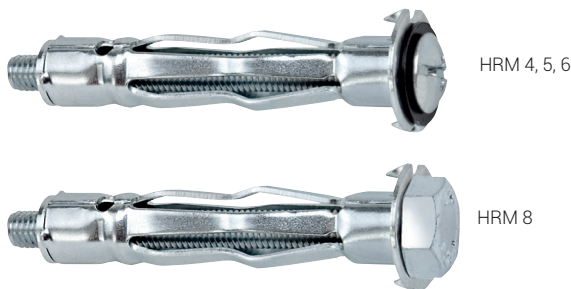


Hohlraum- dübel HRM



Vorteile



- Geeignet für Befestigungen auf Plattenbaustoffen, z.B. Gipskarton- oder Spanplatten, aber auch z. B. in Hohldecken
- Nach erfolgter Installation spreizt sich der Dübel großflächig ab, dies sorgt für hohe Haltewerte
- Montage mit Setzzange MZA 100, Akkuschrauber und Schraubendreher möglich; empfohlen wird die Setzzange zur kontrollierten und schnellen Montage
- Nicht brennbar nach DIN EN 13501-1, Klasse A1

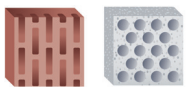
Geeignete Baustoffe

Sehr gut geeignet



- Hohldecken
- Hohlwände
- Gipskarton/-faserplatten
- Spanplatten

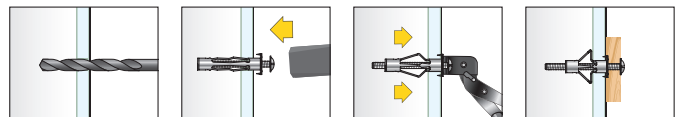
Bedingt geeignet



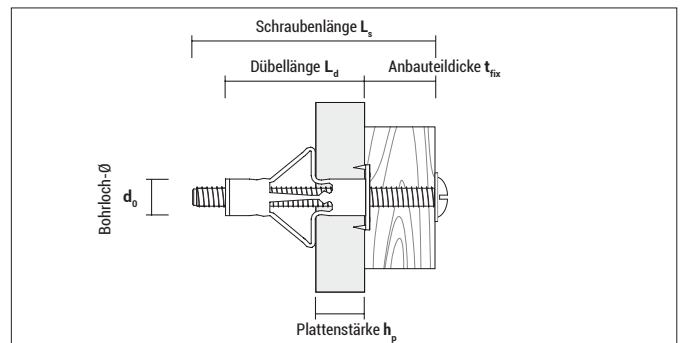
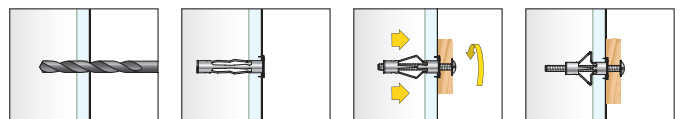
- Lochsteine mit großen Kammern

Montage

Montage mit Montagezange (empfohlen)



Montage ohne Montagezange



Montagezange MZA 100 für HRM



Typ	Art.-Nr.	€/Stück	[Stück]	[Stück]
MZA 100	9MZA00		1	-

Hohlraumdübel HRM



HRM

	Typ	Art.-Nr.	d ₀ [mm]	h _{p, min-max} [mm]	Gewinde	L _s [mm]	L _d [mm]	t _{fix} [mm]	€ / 100 Stück	[Stück]	[Stück]
Kleinpackung (Fensterschachte)	HRM 4-20	9420HRM50	8	3 - 18	M4	52	46	43 - 28		50	1.350
	HRM 4-24	9424HRM50	8	18 - 24	M4	58	52	34 - 28		50	1.350
	HRM 4-38	9438HRM50	8	32 - 38	M4	72	66	34 - 28		50	1.350
	HRM 5-16	9516HRM50	11	3 - 16	M5	58	52	49 - 36		50	1.350
	HRM 5-32	9532HRM25	11	14 - 32	M5	71	65	51 - 33		25	675
	HRM 5-45	9545HRM25	11	32 - 45	M5	88	80	48 - 35		25	675
	HRM 6-16	9616HRM25	13	3 - 16	M6	58	52	49 - 36		25	675
	HRM 6-32	9632HRM25	13	14 - 32	M6	71	65	51 - 33		25	675
	HRM 6-45	9645HRM25	13	32 - 45	M6	88	80	48 - 35		25	675
	HRM 8-16*	9816HRM25	13	3 - 16	M8	61	53	50 - 37		25	675
HRM 8-32*	9832HRM20	13	16 - 32	M8	73	66	50 - 34		20	540	
Großpackung	HRM 4-20	9420HRM	8	3 - 18	M4	52	46	43 - 28		100	1.000
	HRM 4-24	9424HRM	8	18 - 24	M4	58	52	34 - 28		100	1.000
	HRM 4-38	9438HRM	8	32 - 38	M4	72	66	34 - 28		100	1.000
	HRM 5-16	9516HRM	11	3 - 16	M5	58	52	49 - 36		100	500
	HRM 5-32	9532HRM	11	14 - 32	M5	71	65	51 - 33		100	500
	HRM 5-45	9545HRM	11	32 - 45	M5	88	80	48 - 35		100	900
	HRM 6-16	9616HRM	13	3 - 16	M6	58	52	49 - 36		100	500
	HRM 6-32	9632HRM	13	14 - 32	M6	71	65	51 - 33		100	900
	HRM 6-45	9645HRM	13	32 - 45	M6	88	80	48 - 35		100	600
	HRM 8-16*	9816HRM	13	3 - 16	M8	61	53	50 - 37		100	300
HRM 8-32*	9832HRM	13	16 - 32	M8	73	66	50 - 34		100	300	

* Sechskantschraube, SW 13



Blister HRM



Typ	Art.-Nr.	d ₀ [mm]	h _{p, min-max} [mm]	Gewinde	L _s [mm]	L _d [mm]	Schraubentyp	€ / Blister	[Stück]	[Blister]
4-20	5420HRM5	8	3 - 18	M4	52	46			5	10
4-24	5424HRM5	8	18 - 24	M4	58	52			5	10
5-16	5516HRM5	11	3 - 16	M5	58	52			5	10
5-16 RH	5516HRMRH4	11	3 - 16	M5	58	52			4	10
5-16 WH	5516HRMWH4	11	3 - 16	M5	58	52			4	10
5-32	5532HRM5	11	14 - 32	M5	71	65			5	10
5-32 RH	5532HRMRH4	11	14 - 32	M5	71	65			4	10
5-32 WH	5532HRMWH4	11	14 - 32	M5	71	65			4	10
6-16	5616HRM5	13	3 - 16	M6	58	52			5	10
6-32	5632HRM5	13	14 - 32	M6	71	65			5	10

Tragfähigkeiten F_{empf}

Typ	Sperrholz		Gipskarton			
	6 mm F _{empf} [kN]	16 mm F _{empf} [kN]	h _p = 9,5 mm F _{empf} [kN]	h _p = 12,5 mm F _{empf} [kN]	h _p = 2 x 12,5 mm F _{empf} [kN]	h _p = 3 x 12,5 mm F _{empf} [kN]
HRM 4-20	0,15	0,25	0,15	0,15	–	–
HRM 4-24	–	–	–	–	0,15	–
HRM 4-38	–	–	–	–	–	0,25
HRM 5-16	0,20	0,25	0,20	0,20	–	–
HRM 5-32	–	–	–	–	0,35	–
HRM 5-45	–	–	–	–	–	0,35
HRM 6-16	0,25	0,30	0,25	0,25	–	–
HRM 6-32	–	–	–	–	0,35	–
HRM 6-45	–	–	–	–	–	0,40
HRM 8-16	0,30	0,40	0,25	0,25	–	–
HRM 8-32	–	–	–	–	0,40	–

F_{empf}: Empfohlene Last inkl. Sicherheitsfaktor 3