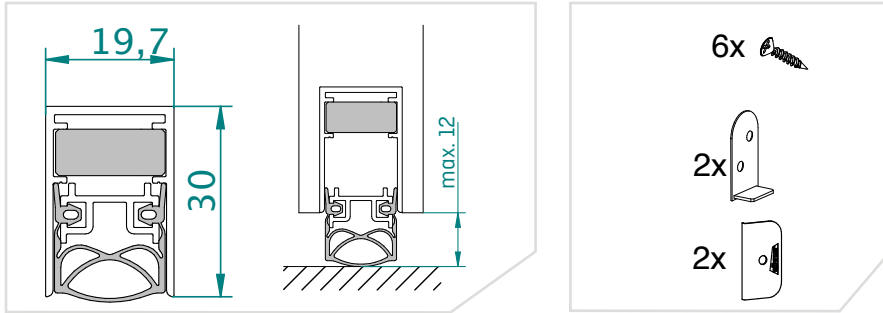
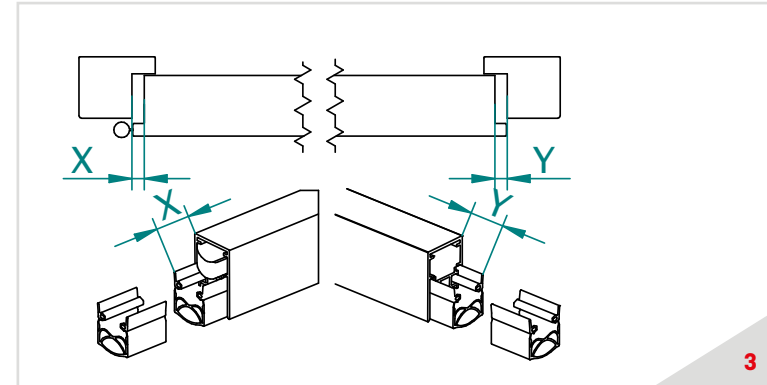
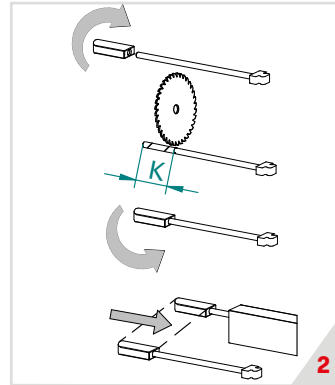
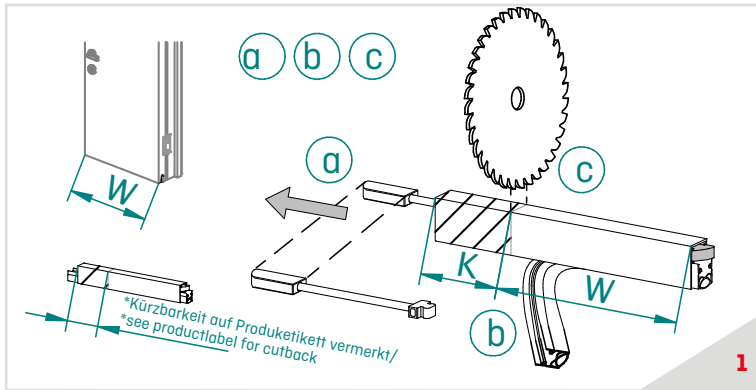


# Schall-Ex® Ultra WS - zweiseitige Auslösung / double actuation

## MONTAGEANLEITUNG/FITTING INSTRUCTIONS



### Kürzen/cutting



### Montage/fitting

