

**0545**  
00

230315-00-AT-DE

Verarbeitungshinweise für ECLISSE Push & Pull

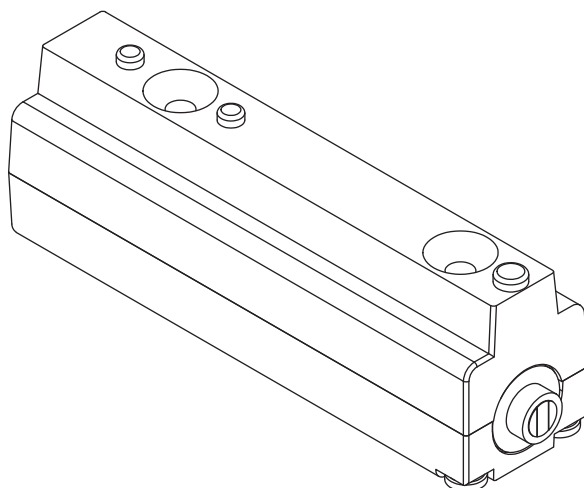


INNENWAND-SCHIEBETÜRSYSTEME

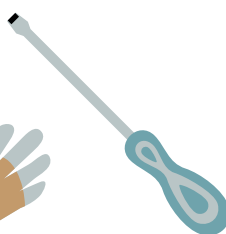
[www.eclisse.de](http://www.eclisse.de)  
[www.eclisse.at](http://www.eclisse.at)

04/2023 - 603054500

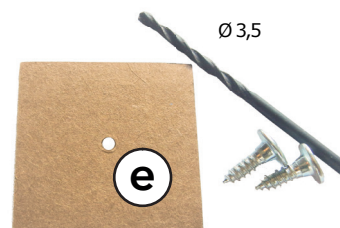
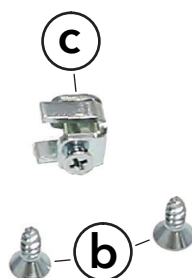
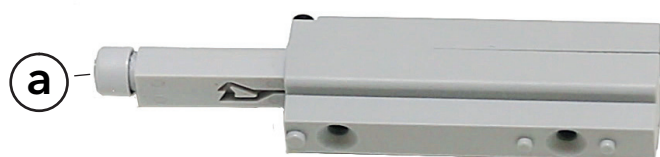
Anwendbar für die Eclisse Modelle:  
SYNTESIS® LINE und SYNTESIS® LUCE



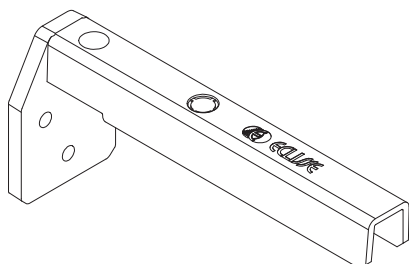
## Sie brauchen:



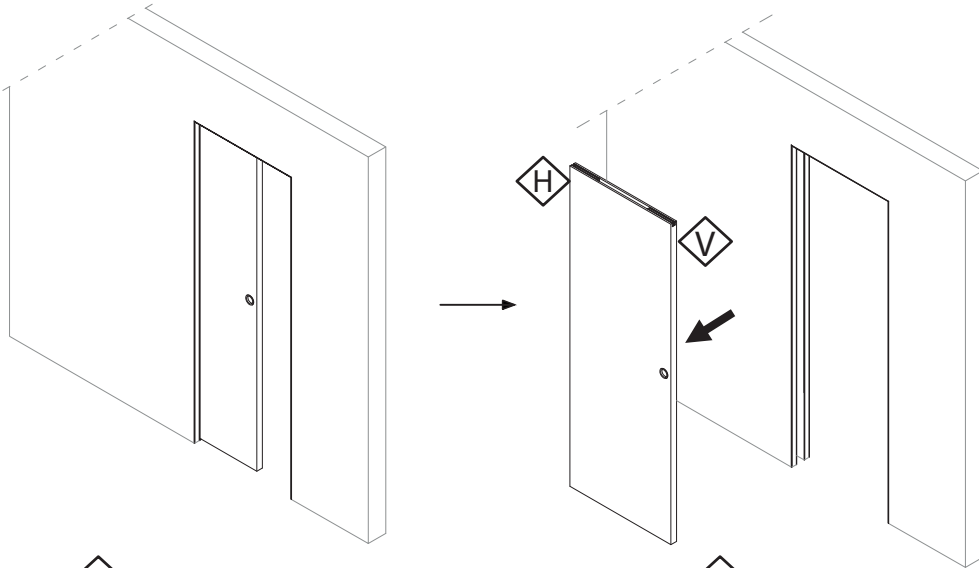
## Wir liefern:



(d) 1x

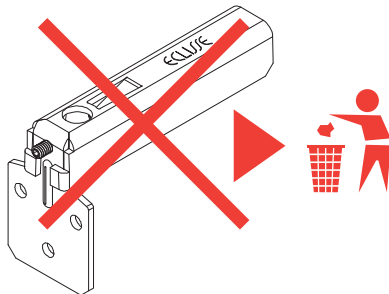
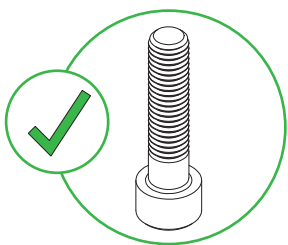
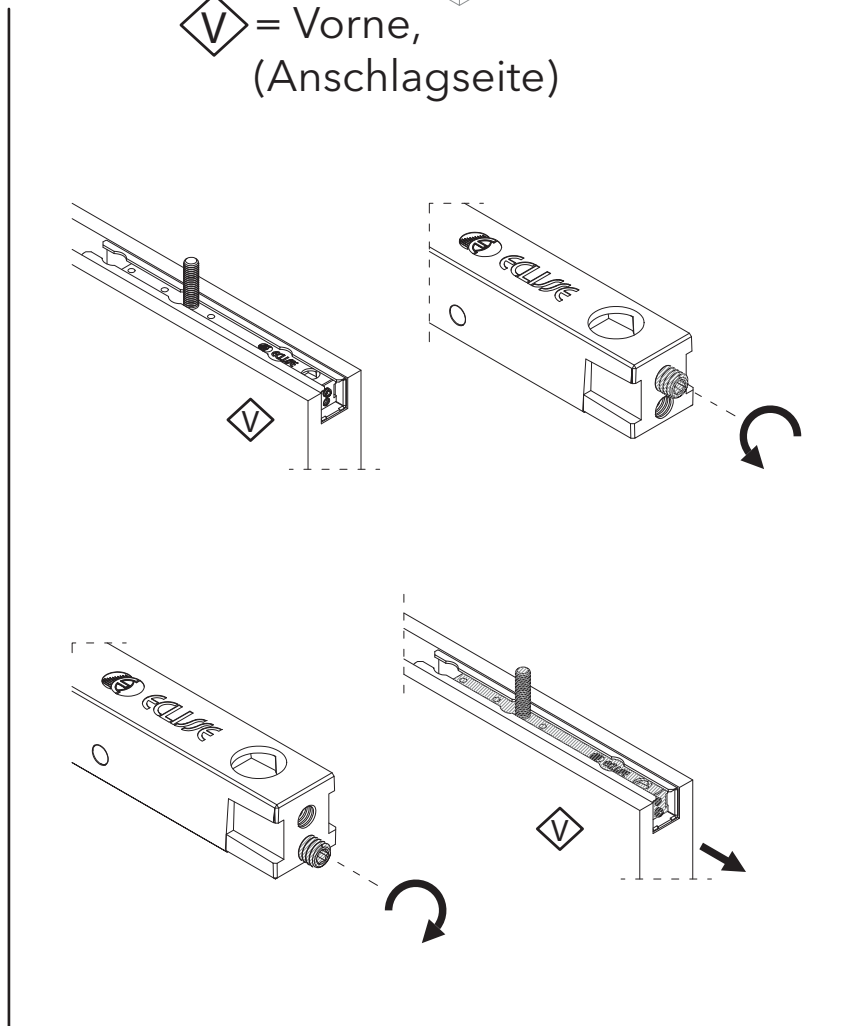
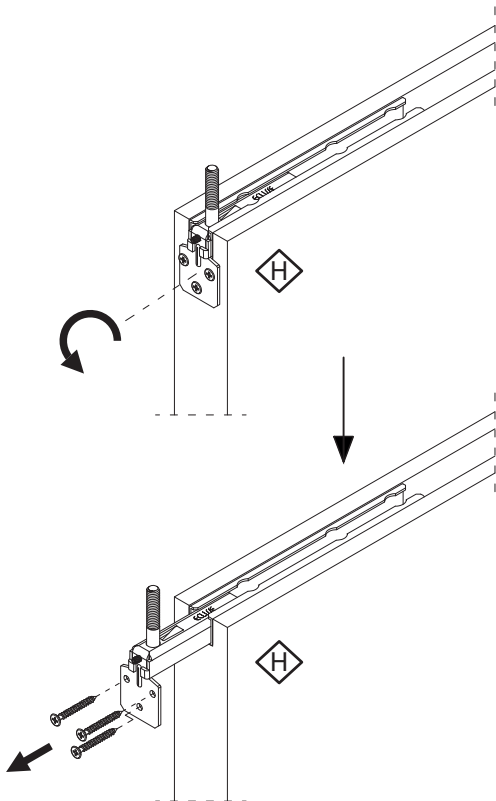


**1a** Ausführung **Holz-Schiebetürblatt:**  
Hängen Sie das Türblatt aus.



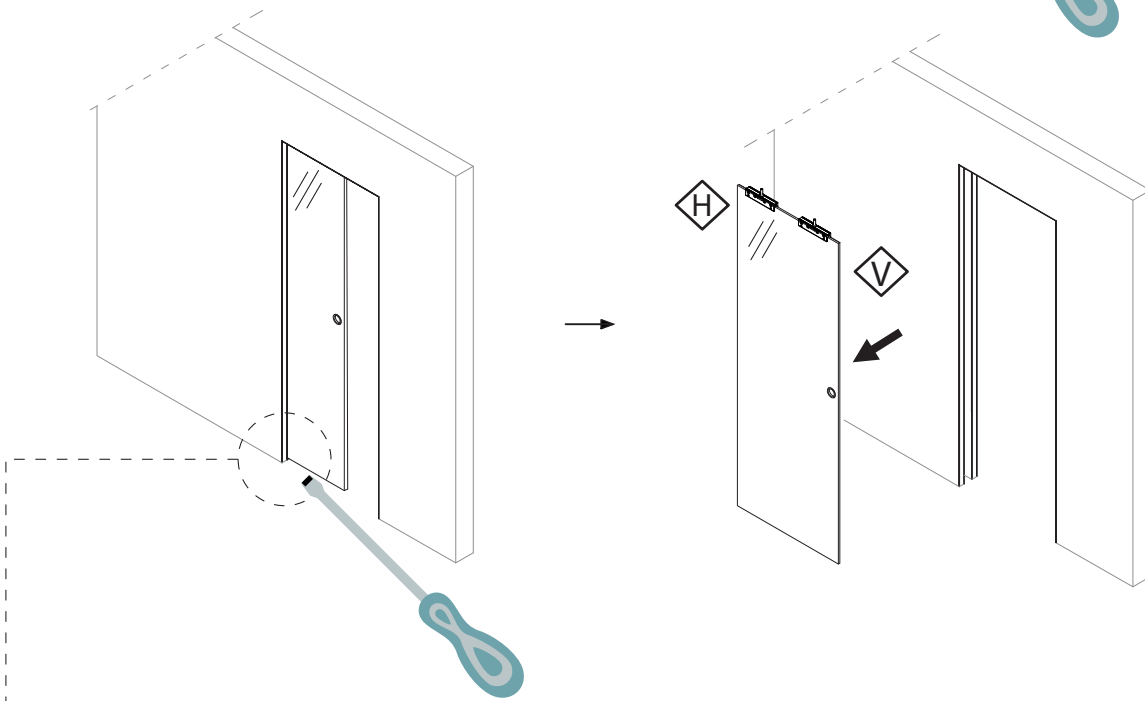
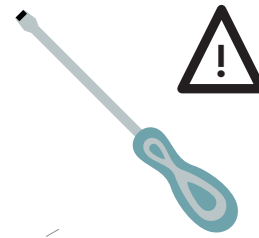
**H** = Hinten  
(Einschubseite)

**V** = Vorne,  
(Anschlagseite)



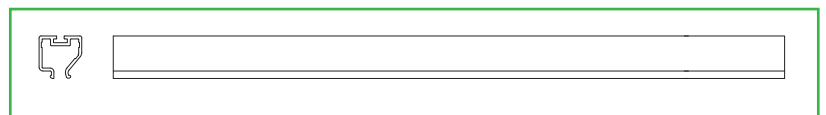
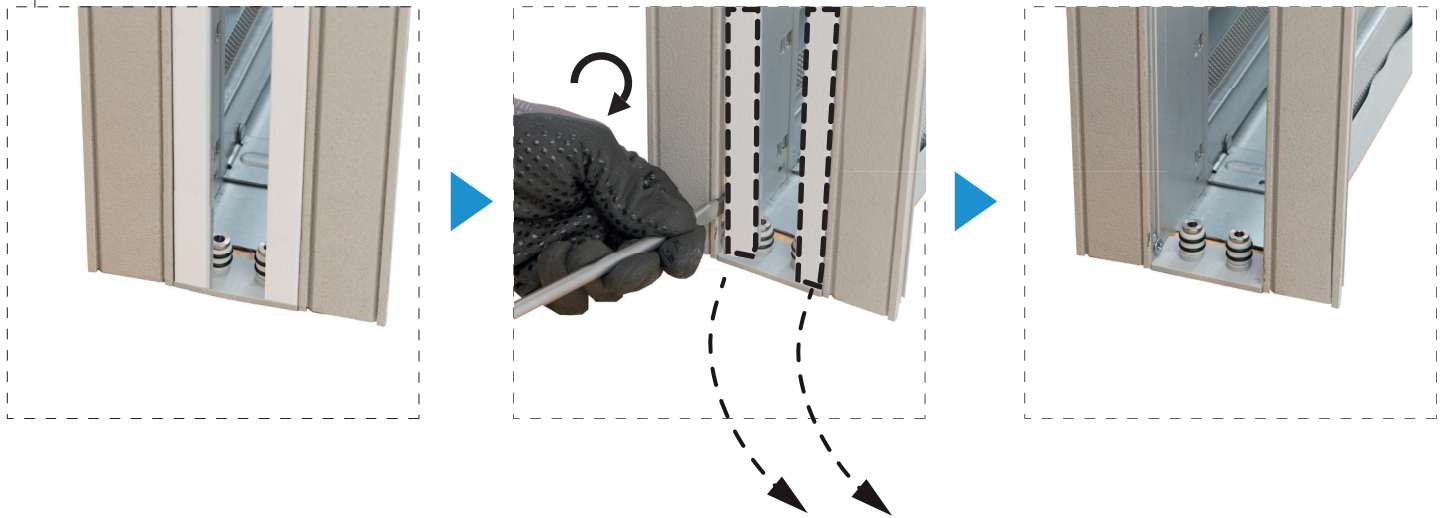
Bitte den hinteren Metallbeschlag Bauteile aus dem Syntesis-Beschlagspaket durch die im PPS mitgelieferten Bauteile austauschen.

# 1b Ausführung Ganzglas-Schiebetür: Hängen Sie das Türblatt aus.



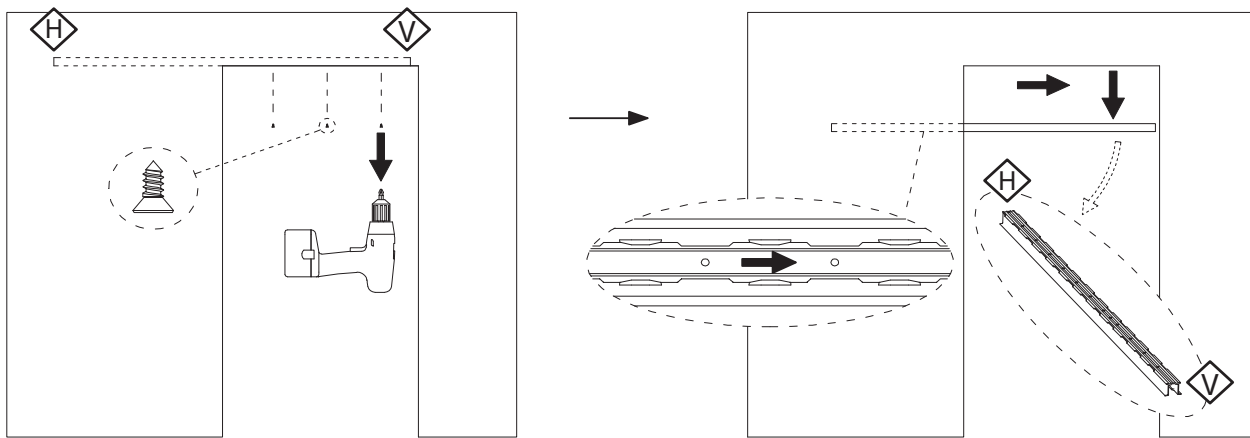
## Für den deutschen Markt:

Falls Verschmälerungsleisten montiert sind,  
entfernen Sie diese vorsichtig.



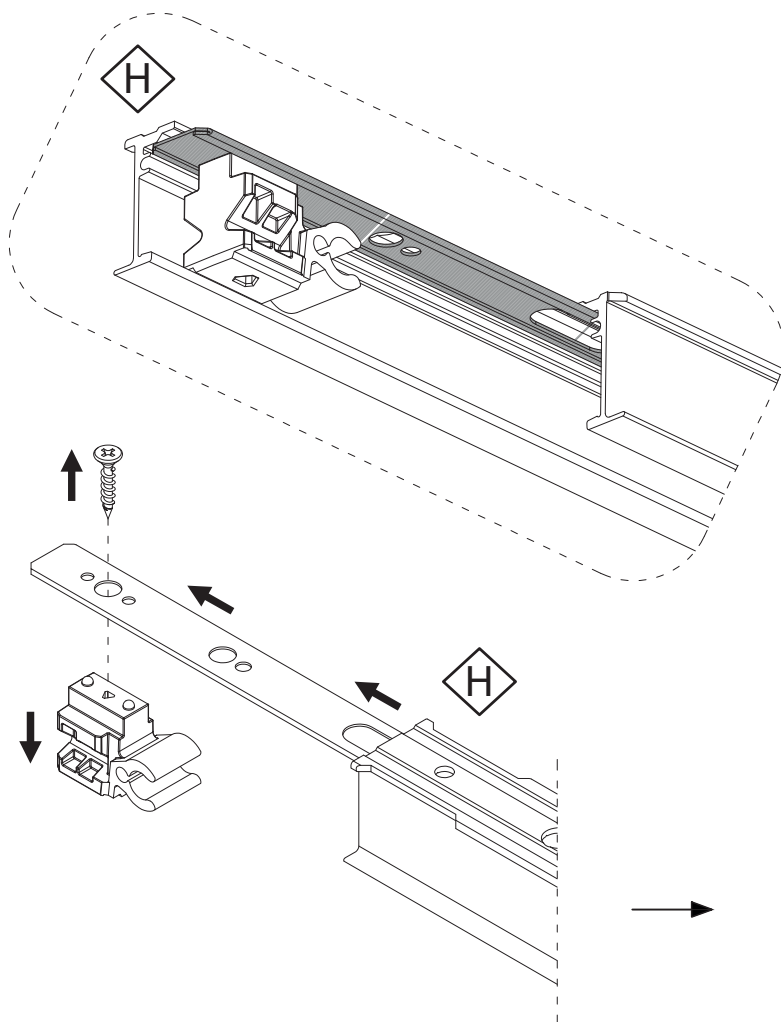
Legen Sie die Verschmälerungsleisten zur Seite bis das Glastürblatt wieder eingehängt wurde.

**2** Bauen Sie die Laufschiene aus und entfernen den Stopper im hinteren Bereich der Laufschiene. Je nach Baujahr der Schiene kann dieser Stopper unterschiedlich aussehen.

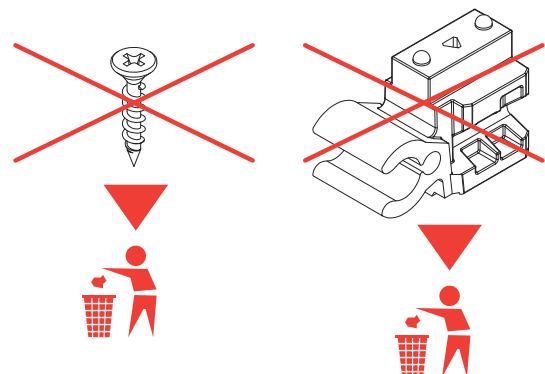


**H** = Hinten  
(Einschubseite)

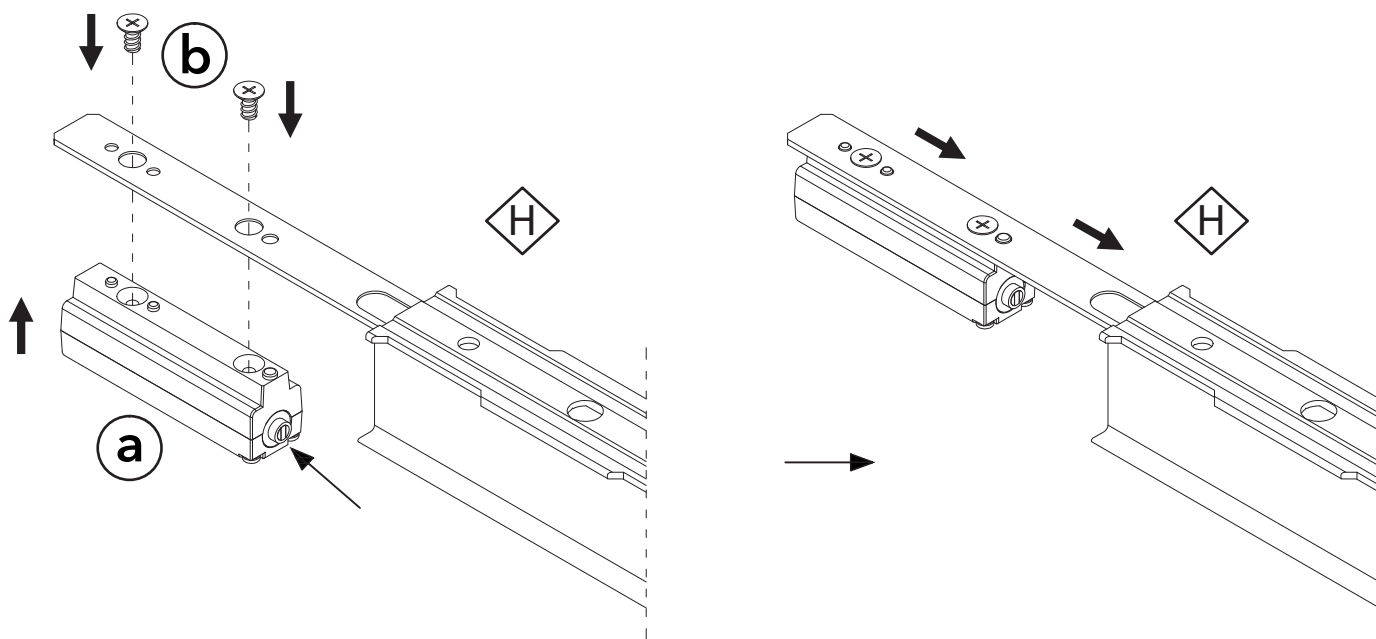
**V** = Vorne,  
(Anschlagseite)



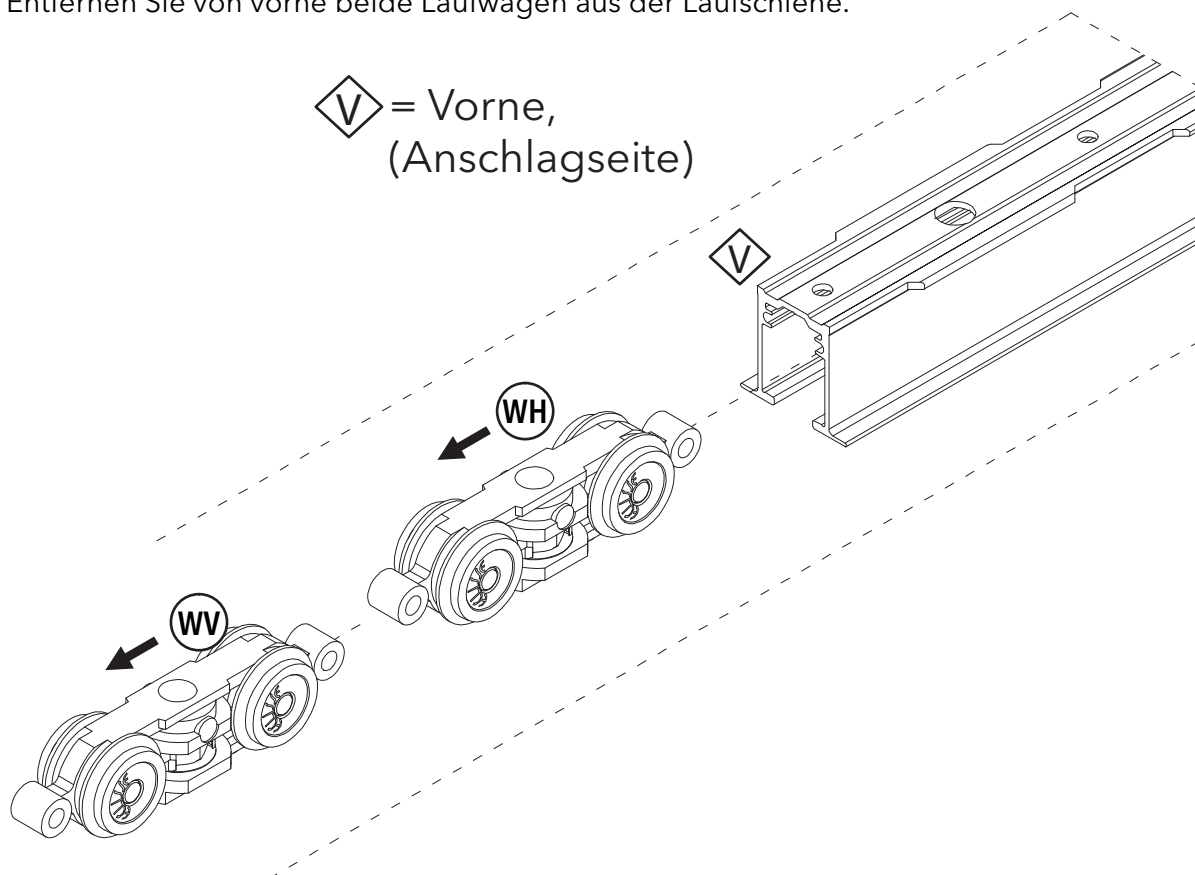
Entsorgen Sie die alten Bauteile.



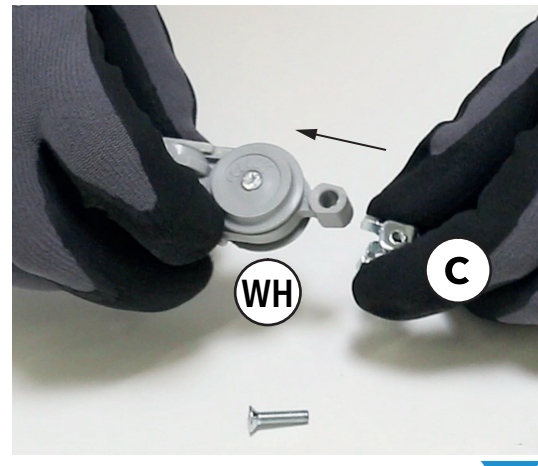
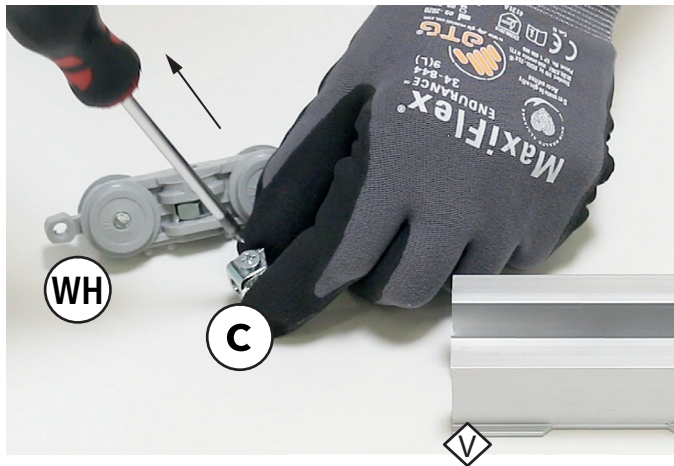
- 3** Befestigen Sie den Push & Pull mit den beiden mitgelieferten 5 × 10 mm Senkkopfschrauben.



- 4** Entfernen Sie den vorderen Stopper und behalten diesen.  
Entfernen Sie von vorne beide Laufwagen aus der Laufschiene.

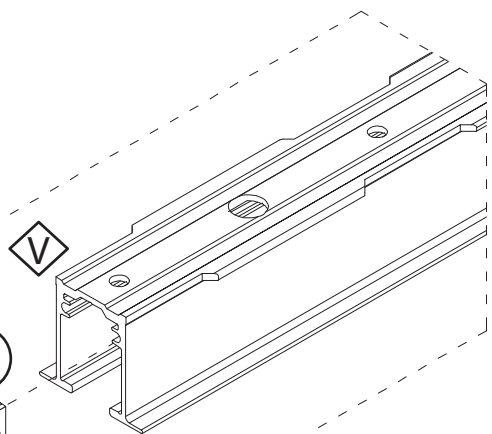
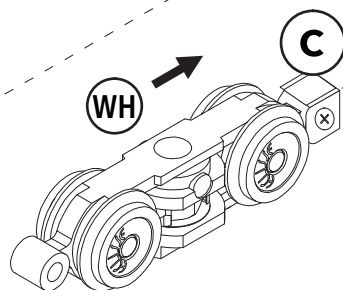
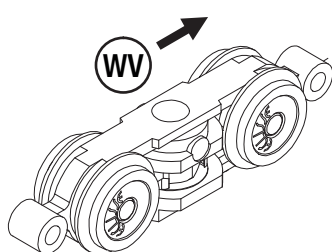
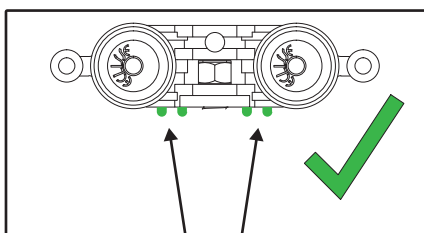
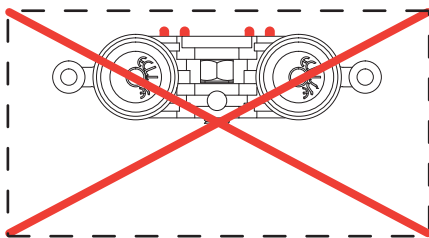


- 5** Lösen Sie die Schraube des Mitnehmers (c). Montieren Sie den Mitnehmer hinten an den hinteren Laufwagen (WH).

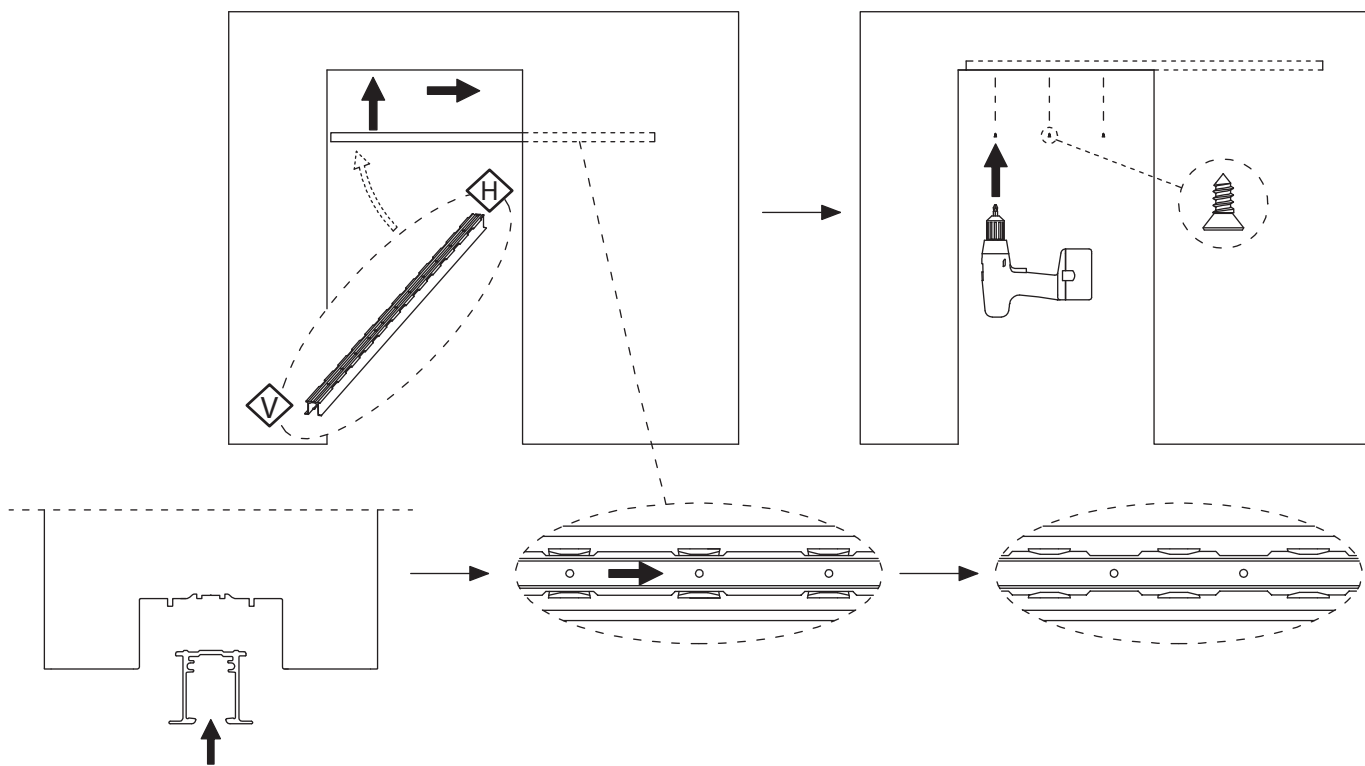


**6**

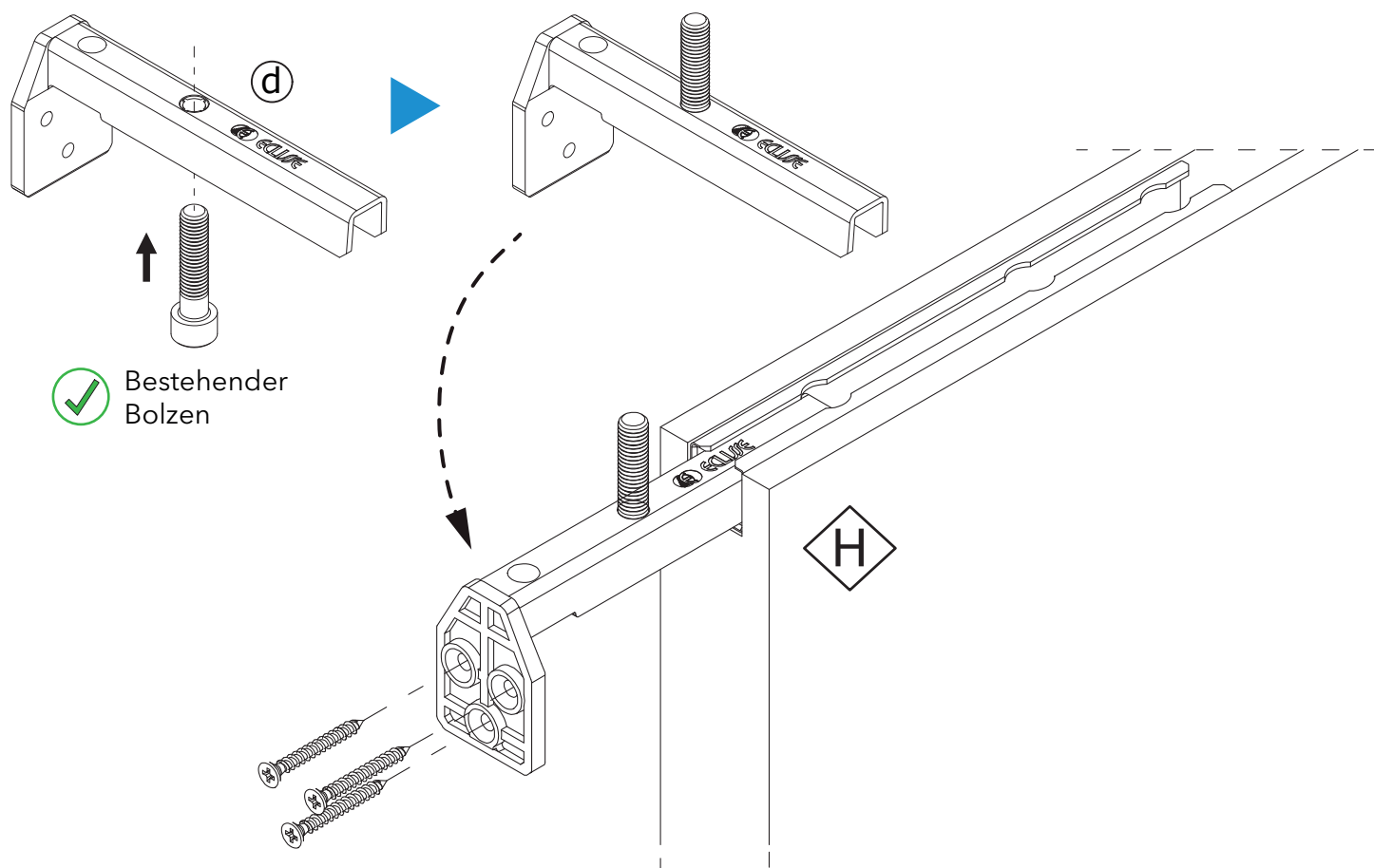
Geben Sie beide Laufwagen von vorne (V) in die Laufschiene zurück, zuerst Laufwagen (WH) mit Mitnehmer (C), dann Laufwagen (WV) ohne Mitnehmer. Befestigen Sie danach wieder den vorderen Stopper in der Laufschiene.



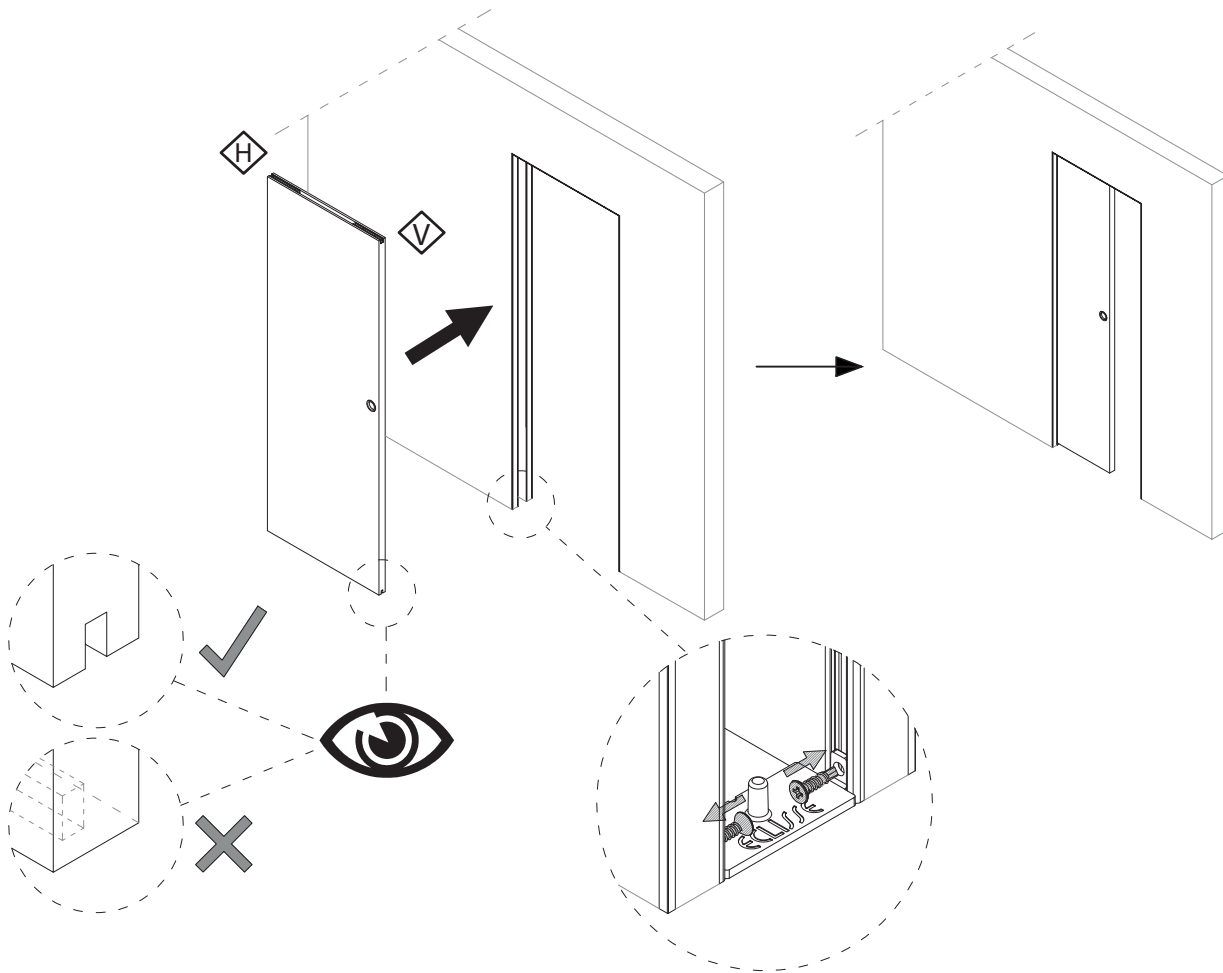
## 7 Bauen Sie die Laufschiene wieder in den Schiebetürkasten ein.



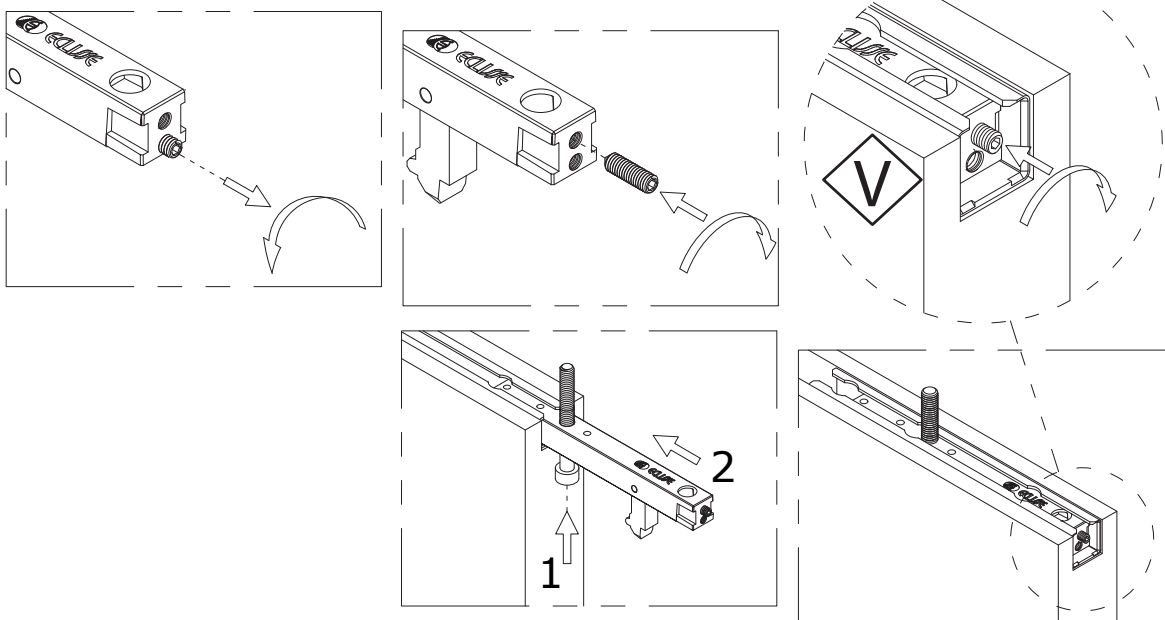
## 8a Ausführung Holz-Schiebetürblatt: Montieren Sie die neue Hängung auf der hinteren Seite des Türblattes.. Der bestehende Bolzen wird weiter verwendet.



**9a** Ausführung **Holz-Schiebetürblatt**: Hängen Sie das **Holztürblatt** nun wieder ein.  
Gehen Sie sicher, dass die Bodenführung montiert ist.

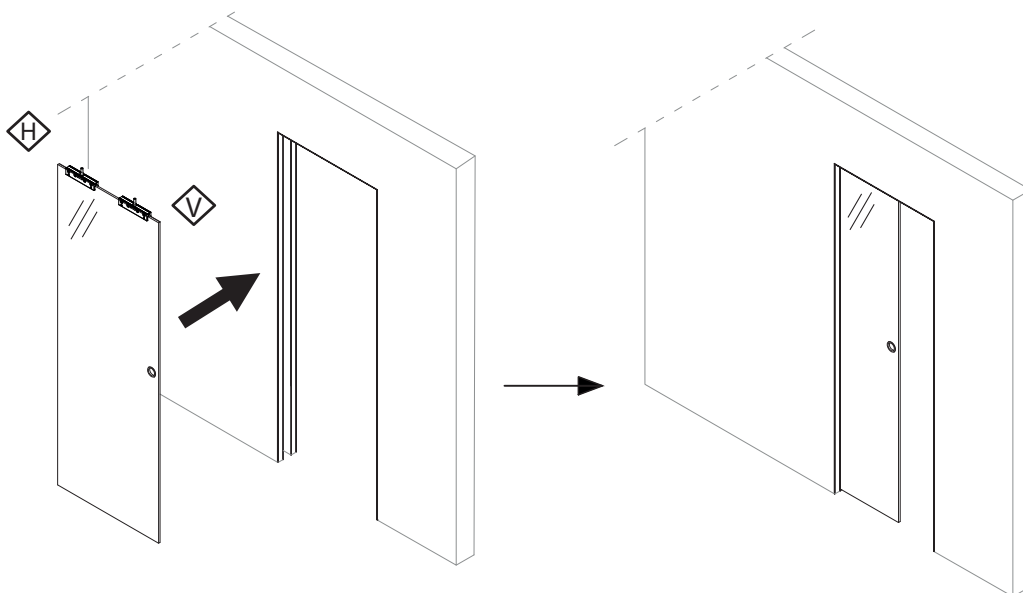



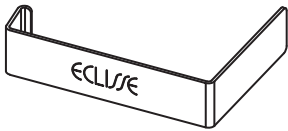
**V** = Vorne,  
(Anschlagseite)





**9b** Ausführung **Ganzglas-Schiebetür:**  
 Hängen Sie das Glablatt nun wieder ein.  
 Hängen Sie das **Glastürblatt** nun wieder ein.



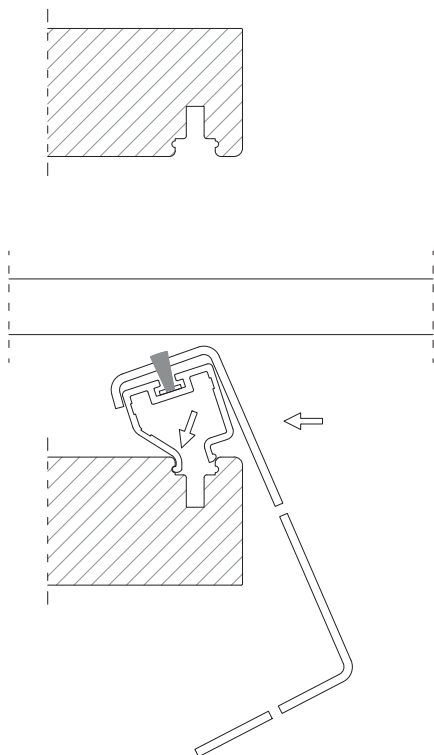
Nicht im Push & Pull-Lieferumfang  
 enthalten, Teil des Vitro-Sets!



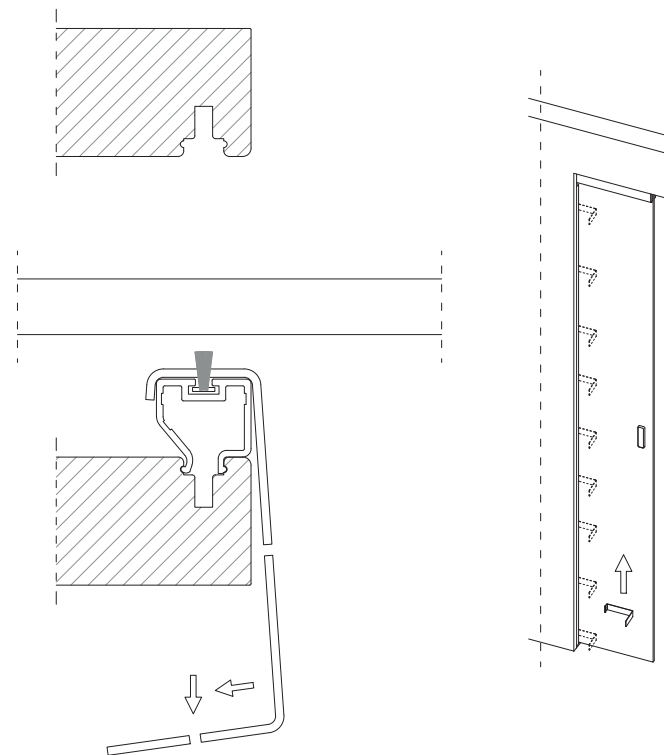
**VITRO** Für den deutschen Markt:  
 Nach Einbau des Glasblattes klipsen Sie  
 die Verschmälerungsleisten wieder ein.



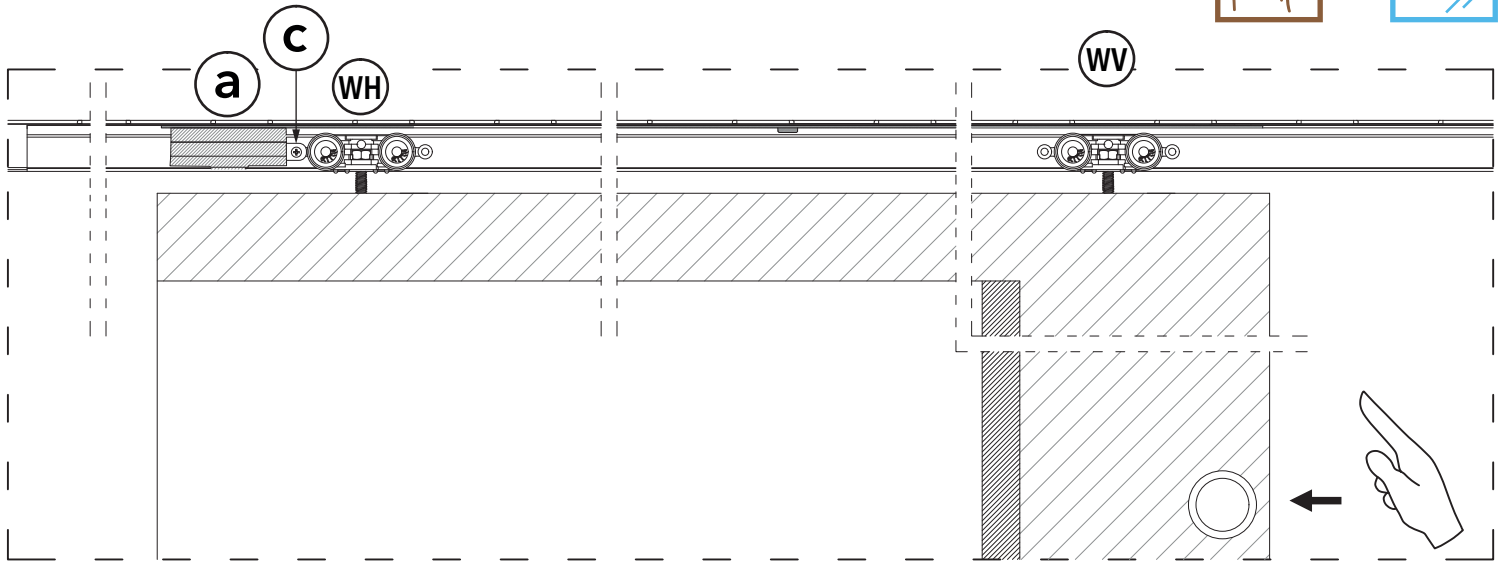
1.



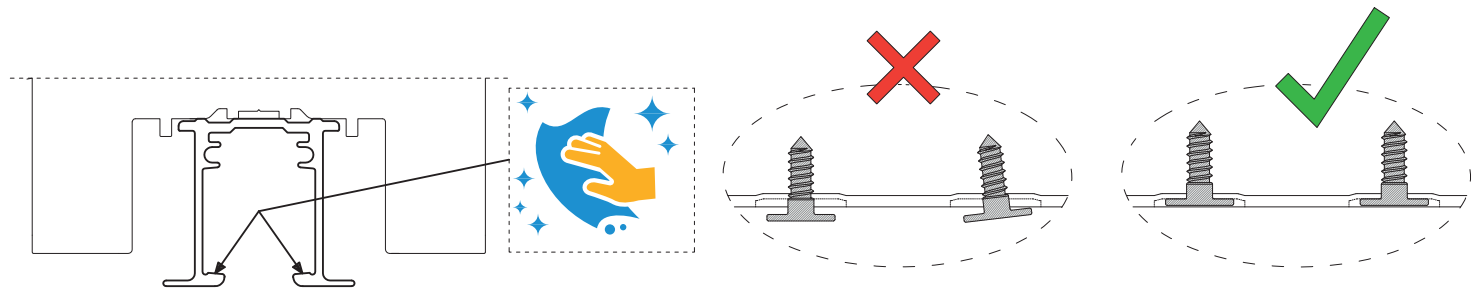
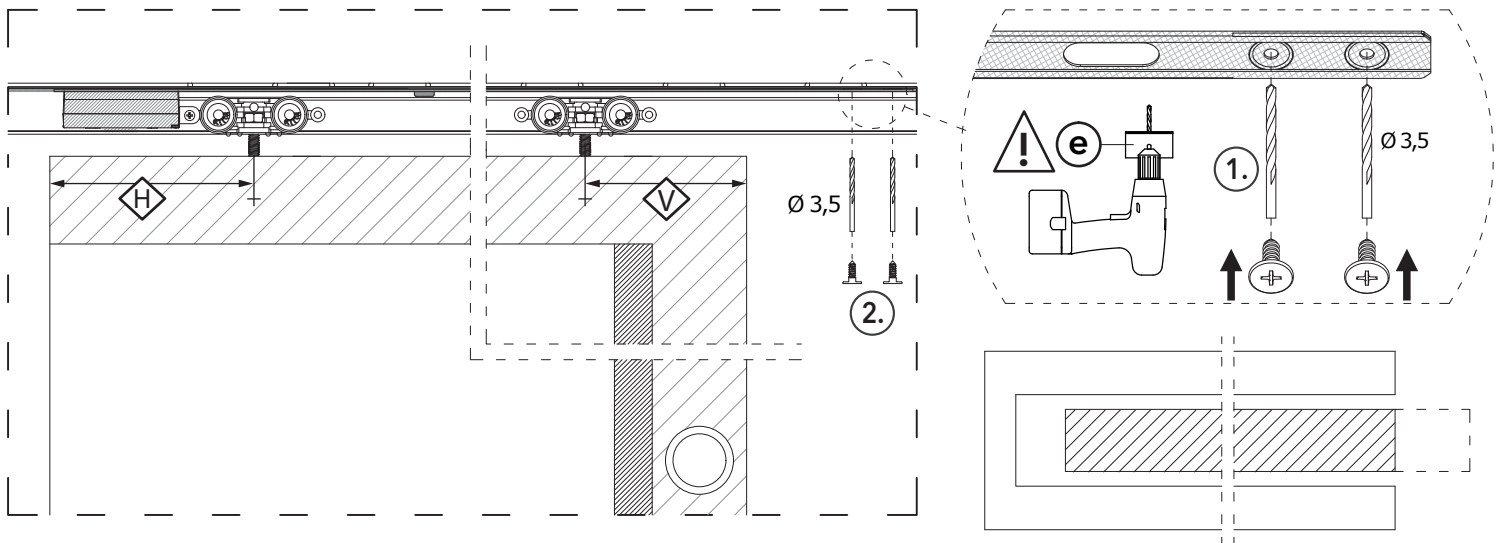
2.



**10** Für **alle Ausführungen**: Stellen Sie die Push-Pull Zunge auf Kompletteinschub ein.



**11** Bohren Sie die Löcher in der Schiene vor (Schutzplatte (e) auf den Bohrer aufstecken) und fixieren Sie die Zunge mit den Flachkopfschrauben.

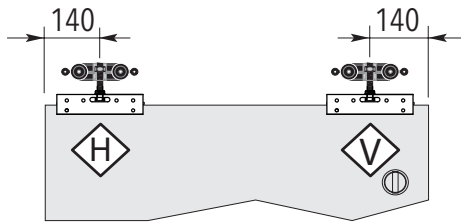


# 11b Ausführung Ganzglas-Schiebetür:

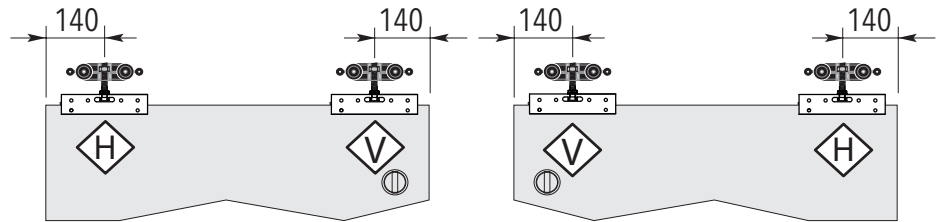
Die erforderlichen Positionen der Hängungen für Glastürblatt.



## Für Österreich: SYNTHESIS LINE und SYNTHESIS LUCE

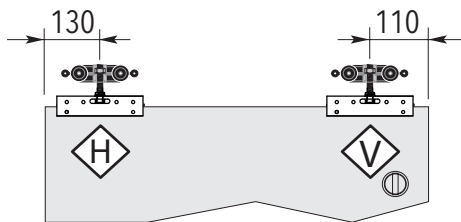


1-flügelig

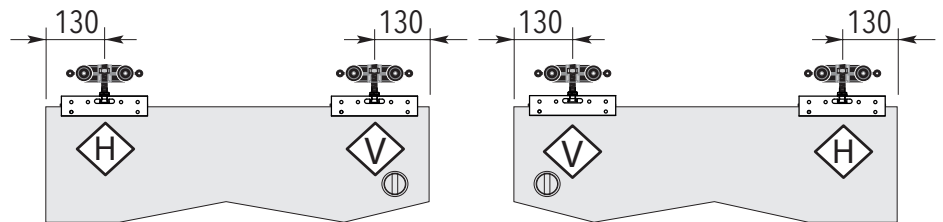


2-flügelig

## Für Deutschland: SYNTHESIS LINE und SYNTHESIS LUCE



1-flügelig



2-flügelig

## Wartungshinweise für ECLISSE Schiebetürelemente

Grundsätzlich sind die ECLISSE-Schiebetürkästen bei korrekter Montage und der Beachtung der unten angeführten Hinweise wartungsfrei. **Die Herstellergarantie auf die verschiedenen Komponenten wie Laufschiene, Rollwagen und Schubkästen gelten nur unter der Beachtung folgender Punkte:**

- 1) DIE VERARBEITUNGSHINWEISE DES HERSTELLERS SIND ZU BEACHTEN!
- 2) Einwandfreie, und auf allen Achsen lotrechte Montage des Schiebetürkastens!
- 3) Die bei den Massivwandkästen angebrachte Schutzblende im Bereich des Einschubes bleibt bis zur Beendigung der Verputzarbeiten montiert! Die Laufwagen befinden sich hinter der Schutzblende, und sind so gegen Verlust gesichert.
- 4) Die Laufschiene ist vor Inbetriebnahme zu reinigen und auf eventuelle Verschmutzungen durch die Montage zu untersuchen! Eine verschmutzte Laufschiene verursacht erhöhte Laufgeräusche und führt zu Funktionsstörungen der Laufmechanik!
- 5) Die Laufwagen sind im Inneren mit gekapselten Stahl-Kugellagern versehen, und dürfen nicht geschmiert werden!
- 6) Der Boden des Schubkastens muss gereinigt (z.B. Absaugen) werden. Gehen Sie sicher, dass sich keine Schraubenköpfe oder Zementmörtelreste im Bodenbereich des Schubkastens befinden .
- 7) Gehen Sie sicher, dass keine Schrauben in den Schubkasten einstehen.

**AT** **ECLISSE WIEN GMBH** - [eclisse@eclisse.at](mailto:eclisse@eclisse.at) - [www.eclisse.at](http://www.eclisse.at)

**DE** **ECLISSE DEUTSCHLAND GMBH** - [info@eclisse.de](mailto:info@eclisse.de) - [www.eclisse.de](http://www.eclisse.de)