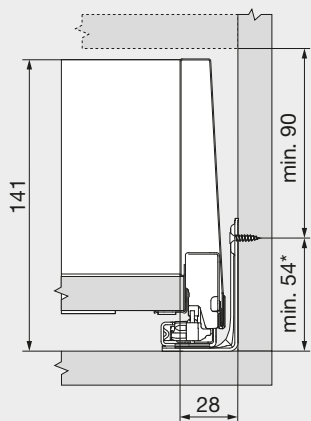
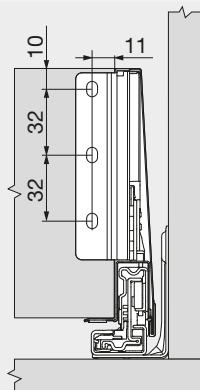


Potřebný prostor v korpusu

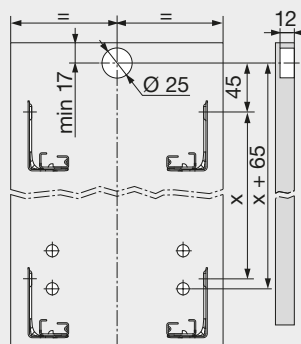


\* +1 mm při instalaci korpusových lišt před smontováním korpusu

Konstrukční rozměry – zadní stěna



Vyvrtnání otvorů – čelo – pouzdro unašeče



Pozice otvorů – korpusové lišty

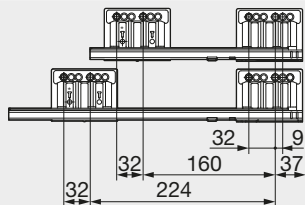
Korpusová lišta 450 – 40 kg

Jmenovitá délka NL (mm)

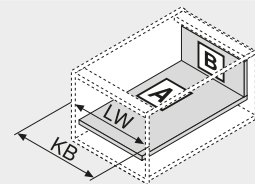
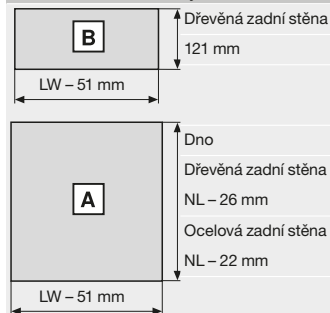
300 | 350

400 | 450 | 500 | 550 |

600



Přířez – síla dřevotřísky 16 mm



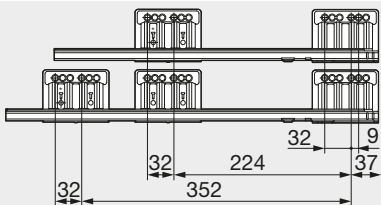
KB Šířka korpusu  
LW Světlá šířka korpusu  
NL Jmenovitá délka

Korpusová lišta 453 – 70 kg

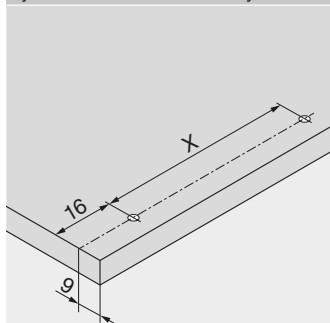
Jmenovitá délka NL (mm)

450 | 500 | 550

600



Vyvrtnání otvorů – dno zásuvky



NL (mm)	X (mm)
300	128
350   400   450   500	256
550   600	

V případě použití vrtutí s talířovou hlavou je možné předvrtání

NL Jmenovitá délka