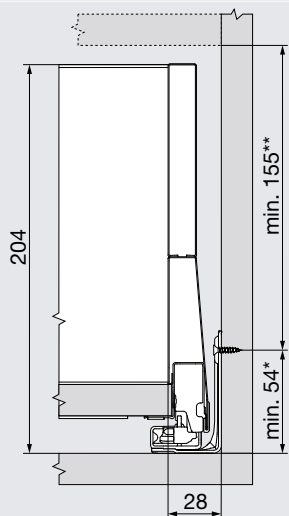


Výsuv dřež - E

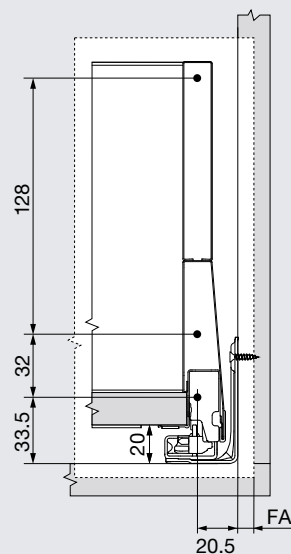
Potřebný prostor v korpusu



* + 1 mm při instalaci korpusových lišt před smontováním korpusu

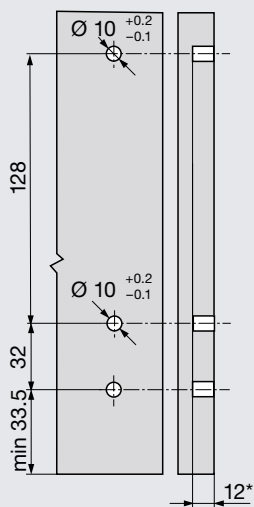
** Včetně seřízení sklonu 2 mm

Konstrukční rozměry-čelo-montáž-vrutí



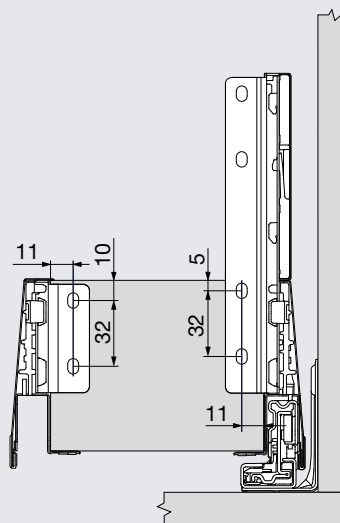
FA Přesah čela

Vyvrtní otvorů-čelo-montáž INSERTA/EXPANDO T

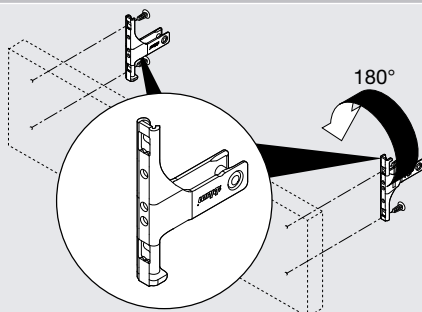


* Min. 6 mm pro EXPANDO T

Konstrukční rozměry-zadní stěna

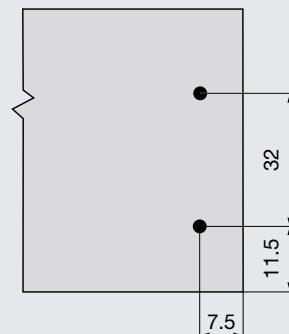


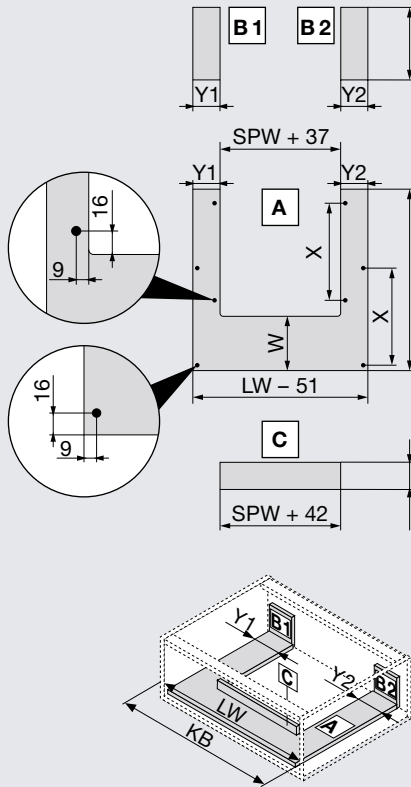
Otočné přední zapínání pro mezikus



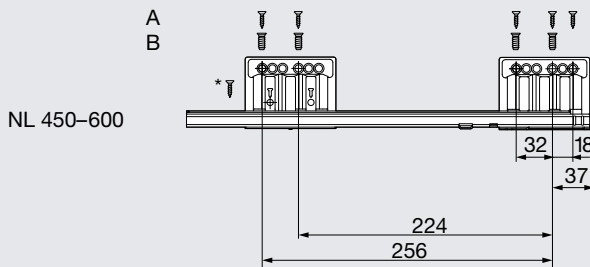
Nelze realizovat pomocí INSERTA!

Rozměry vrtání pro mezikus

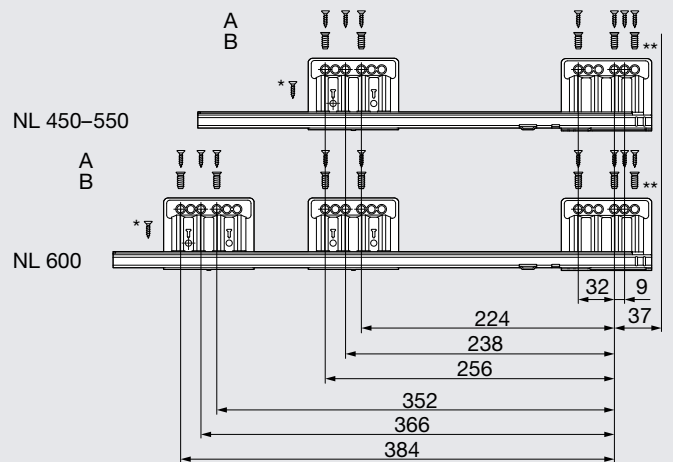


Přířez-síla dřevotřísky 16 mm


Dřevěná zadní stěna		B (mm)
Výška		83
Dno		A (mm)
Dřevěná zadní stěna		NL - 26
Y min.	40 mm	
Y min.	99 mm mit TIP-ON BLUMOTION	
Y max.	225 mm	
Poloha dna vyvrtaného otvoru zásuvky		
Možnost předvrtání při použití šroubu s plochou hlavou	NL (mm)	X (mm)
	> 450	256
W Doporučujeme rozumné využití úložného prostoru: NL bočnice zvenku - NL bočnice uvnitř= min. 150 mm		
Střední díl		C (mm)
Výška		67
KB	Šířka korpusu	
LW	Světlá šířka korpusu	
NL	Jmenovitá délka	
SPW	Světlá šířka mezi vnitřními bočnicemi	

Pozice šroubů korpusové lišty-40 kg
Jmenovitá délka NL (mm)


A	Šrouby do dřevotřísky Ø 4 x 15 mm
B	Systémové šrouby Ø 6 x 14.5 mm
*	Pro zvýšení boční stability šroub do dřevotřísky Ø 4 x 15 mm
Světlá hloubka korpusu LT min. = NL + 3 mm	

Pozice šroubů korpusové lišty-70 kg
Jmenovitá délka NL (mm)


A	Šrouby do dřevotřísky Ø 4 x 15 mm
B	Systémové šrouby Ø 6 x 14.5 mm
*	Pro zvýšení boční stability šroub do dřevotřísky Ø 4 x 15 mm
**	Pro zvýšení vertikální stability. Lze nahradit šroubem do dřevotřísky Ø 4 x 15 mm
Světlá hloubka korpusu LT min. = NL + 3 mm	