

Bedienungsanleitung Bluetooth Adaptermodul

1. Anschluss des Bluetooth Adaptermoduls

Der Anschluss der Bluetooth-Tastatur erfolgt direkt an die Klemmen des Adaptermoduls und einer Verbindung über die Adern vom Modul zu einem Eingang IN1 oder IN2 in der Auswertelogik.
Das Modul wird dann auf die 4-polige RF-Schnittstelle in der Cody - Auswertelogik gesteckt.

2. Smartphone koppeln

An die Bluetooth-Tastatur können insgesamt 4 Smartphones gekoppelt werden.



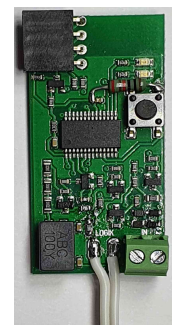
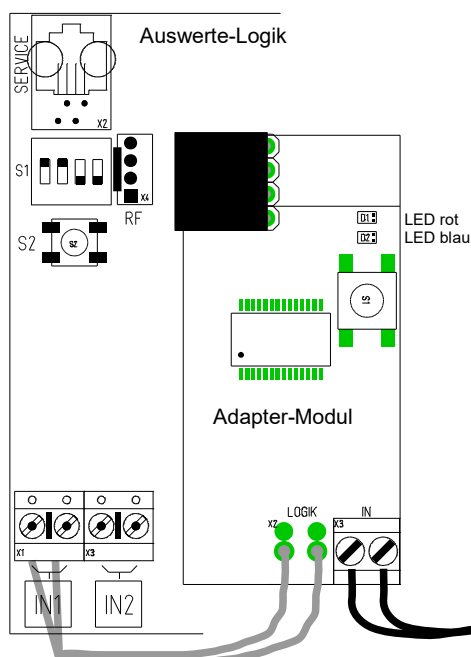
Zunächst die Handsender-APP aus dem jeweiligen Store herunterladen und installieren.
Nach öffnen der APP kann die Bluetooth-Tastatur über die + Taste hinzugefügt werden.
Entsprechende Bluetooth-Tastatur auswählen. Die rote LED auf dem Adaptermodul leuchtet.
Nun die Taste auf dem Adaptermodul betätigen um die Kopplung zu bestätigen.
Auf dem Smartphone erscheint nun der Empfänger und die Tasten 01, 02 und 03.
Dem Empfänger und den Tasten können eigene Namen und Symbole vergeben werden.
Danach die Taste – Alle Tasten hinzufügen - betätigen.
Bei korrekter Kopplung leuchtet die LED auf der Bluetooth-Tastatur blau und die Tasten auf dem Smartphone sind blau hinterlegt. Bei jeder Tastenbetätigung wird die Kommunikation durch die blaue LED auf dem Adaptermodul und die Betätigung durch die rote LED bestätigt.
Mit dem „Stift“ Symbol auf dem Smartphone können die Tasten als Favoriten gekennzeichnet werden.

Die einzelnen Tasten können nun den Relais in der Auswertelogik zugeordnet werden – siehe Programm 1: Einlernen von Tasten auf dem Smartphone.

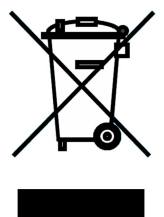
3. Smartphone Bluetooth-Tastatur entkoppeln (Werksreset)

Smartphone von der Tastatur entkoppeln (alle Smartphones werden entkoppelt)

Spannung abschalten, kurz warten. Dann Spannung wieder zuschalten und warten bis die blaue LED an der Bluetooth-Tastatur ausschaltet. Nun innerhalb von 20 sek. gleichzeitig die Taste Schlüssel und Glocke (LED rot leuchtet) betätigen. Die Tasten 5 sek. lang festgehalten (danach LED blau). Die Tasten können wieder losgelassen werden.
Danach noch die Bluetooth-Tastatur auf dem Smartphone entkoppeln.

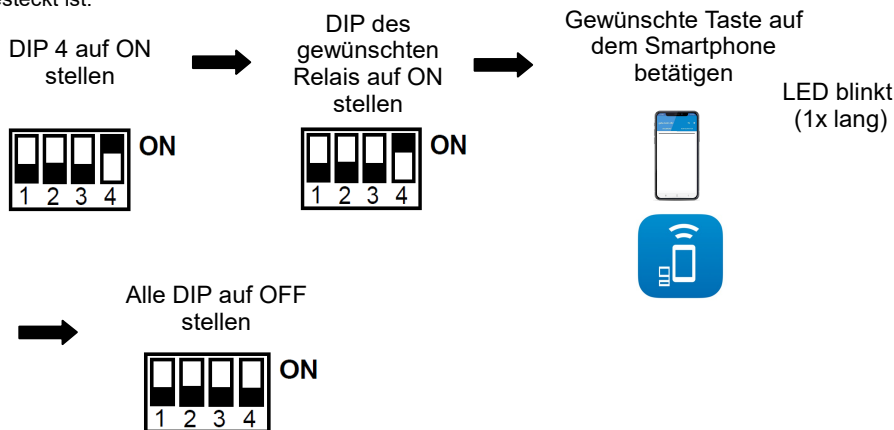


Bluetooth® Adapter
Platine Art.: 906.A0CU.01



Programm 1 Einlernen von Tasten auf dem Smartphone

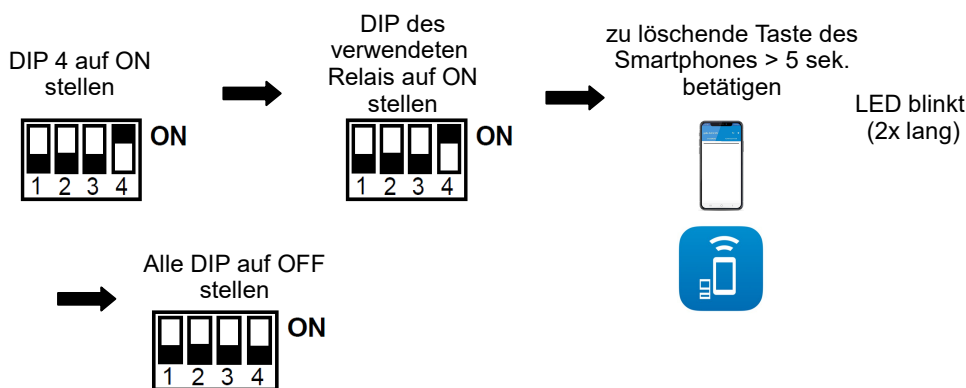
Stellen Sie vor dem Einlernen sicher, dass das Bluetooth Adaptermodul auf der Logikplatine fest aufgesteckt ist.



Die Taste wurde auf das gewünschte Relais eingelernt!

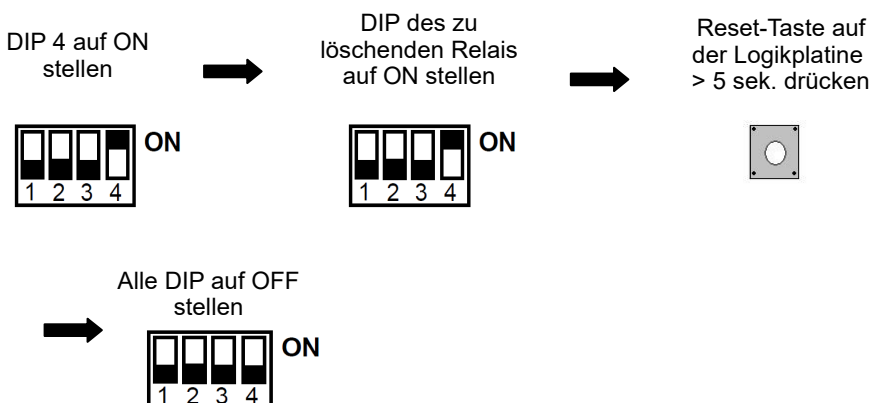
Programm 2 Löschen von Tasten auf dem Smartphone

Löschen spezifischer Tasten auf dem Smartphone:



Die gewünschte Taste wurde nun gelöscht!

Löschen aller Tasten eines einzelnen Relais:



Die eingelernten Tasten des ausgewählten Relais wurden nun alle gelöscht!

Operating instructions Bluetooth Adaptormodule

1. Connection of the Bluetooth adaptor module

The connection of the Bluetooth keyboard is made directly to the terminals of the adaptor module and a connection via the wires from the module to an input IN1 or IN2 in the Cody control.
The module is then plugged into the 4-pin RF interface in the Cody control.

2. Pair your Smartphone

A total of 4 Smartphones can be connected with the Bluetooth keyboard.



First download the hand-held transmitter APP from the respective store and install it.

After opening the APP, the Bluetooth keyboard can be added using the + button.

Suitable Bluetooth keyboard select. The red LED on the adaptor module is on.

Now press the button on the adapter module to confirm the coupling.

On the Smartphone appears now the receiver and the buttons 01, 02 and 03.

Own names and symbols can be awarded to the receiver and the buttons.

Afterwards the button – all buttons add - operate.

With correct coupling the LED on the Bluetooth keyboard shines blue and the buttons on the Smartphone are deposited blue.

With every button activity the communication is confirmed by the blue LED on the adaptor module and the activity by the red LED.

With the "pencil" symbol on the Smartphone the buttons can be marked as favorites..

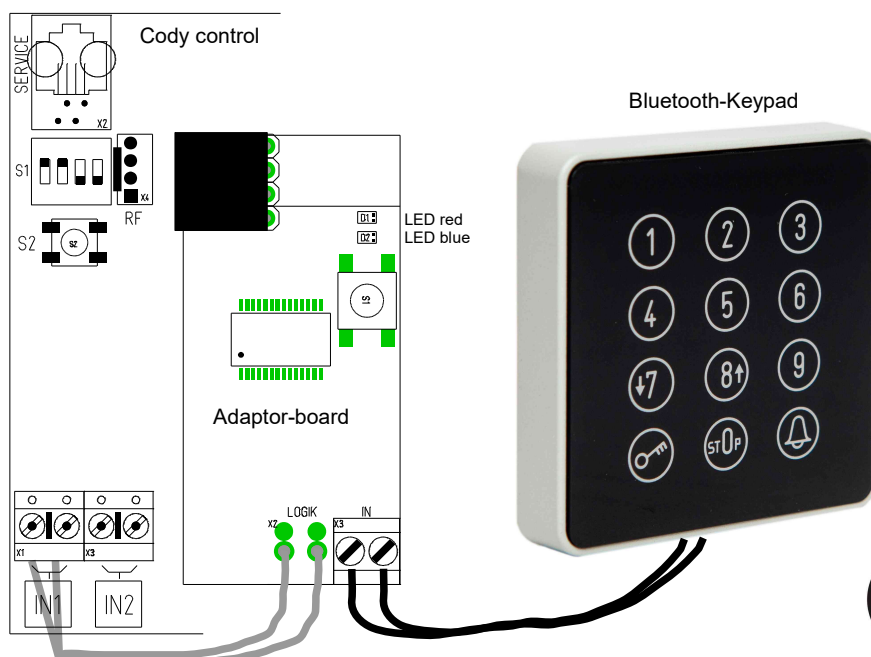
Now the single buttons can be assigned to the relays in the Cody control – see Program 1: Teaching in buttons on the mobile-phone.

3. Unpair the smartphone Bluetooth keyboard (factory reset)

Unpair the smartphone from the keyboard (all smartphones are decoupled)

Switch off the voltage, wait a moment. Then switch on the voltage again and wait until the blue LED on the Bluetooth keyboard switches off. Now within 20 seconds simultaneously press the key and bell button (red LED lights up). The buttons 5 sec. held down for a long time (then LED blue). The buttons can be released again.

Then decouple the Bluetooth keyboard on the smartphone.

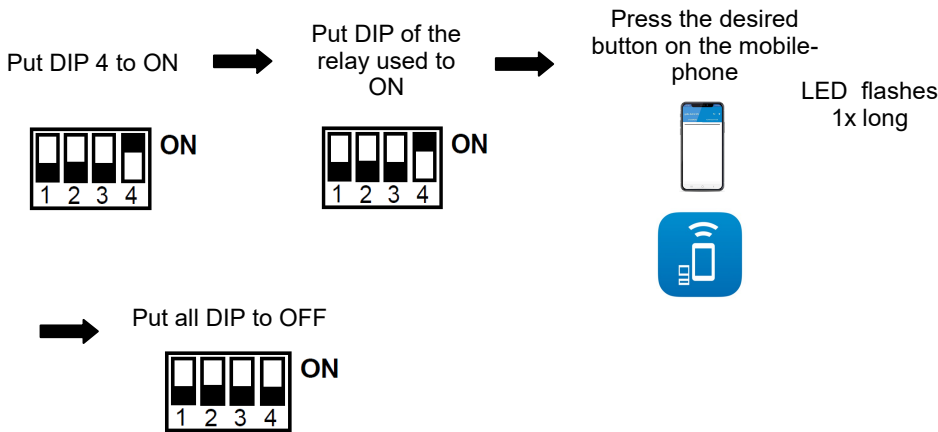


Bluetooth® Adapter
Ref.: 906.A0CU.01



Program 1 Teaching in buttons on the mobile-phone

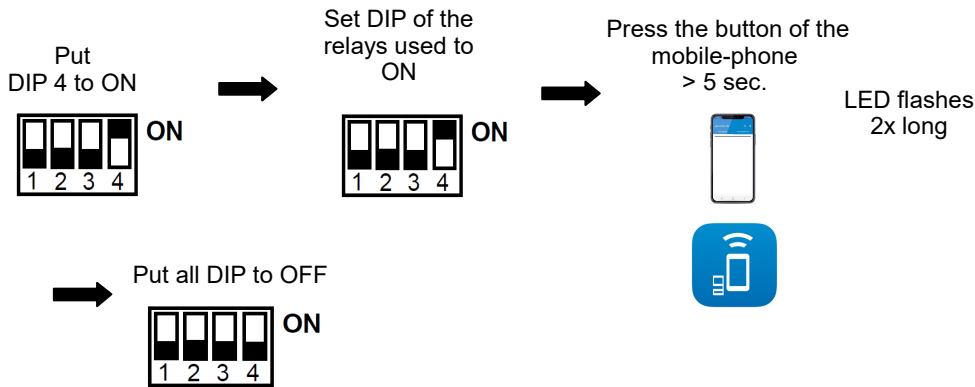
Make sure before the teach-in that the optional wireless module is plugged in firmly at the logic board.



The transmitter is programmed !

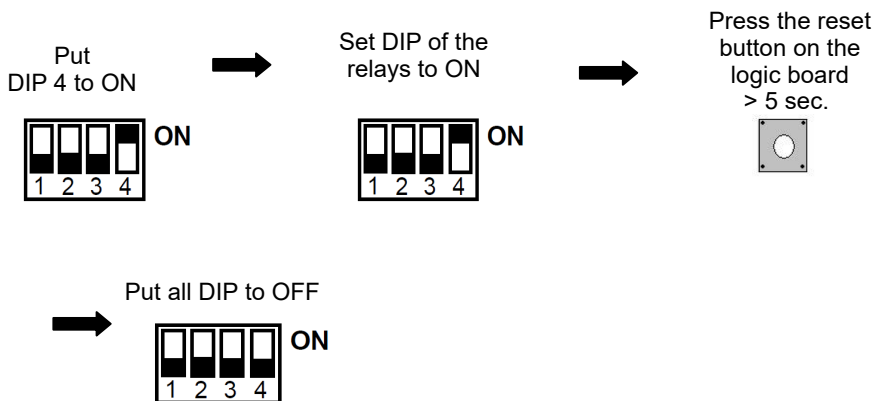
Program 2 Deleting of buttons on the mobile-phone

Delete specific buttons:



The specific button is now deleted!

Delete all buttons of a single relay:



The taught-in transmitters are now all deleted!