

**Einbau-Kühl-Gefrier-Kombination mit Gefrierbereich unten, 193.5 x 54.1 cm, Schleppscharnier CK796NSE0**

**Die No Frost Constructa Einbau Kühl-Gefrierkombination mit XXL Fresh-Schublade, Super Gefrieren und LED Beleuchtung - Made in Germany.**



**Technische Daten**

Energieeffizienzklasse (EU 2017/1369): .....	E
Durchschnittlicher Energieverbrauch in Kilowattstunden pro Jahr (kWh/a) (EU 2017/1369): .....	231 kWh/a
Summe der Volumen der Tiefkühlfächer (EU 2017/1369): .....	75 l
Summe der Volumen der Kaltlagerfächer (EU 2017/1369): .....	215 l
Luftschallemissionen (EU 2017/1369): .....	34 dB(A) re 1 pW
Luftschallemissionsklasse (EU 2017/1369): .....	B
Bauform: .....	Integrierbar
Dekorrahmen/ -platte: .....	Nicht möglich
Höhe: .....	1935 mm
Gerätebreite: .....	541 mm
Gerätetiefe: .....	548 mm
Min. Nischenmaße für Installation (H x B x T): .....	1940 x 560 x 550 mm
Nettogewicht: .....	54.7 kg
Absicherung: .....	10 A
Türanschlag: .....	Rechts wechselbar
Spannung: .....	220-240 V
Frequenz: .....	50 Hz
Länge Anschlusskabel: .....	230.0 cm
Anzahl Verdichter: .....	1
Anzahl unabhängiger Kühlkreisläufe: .....	2
Innenlüfter: .....	Nein
Scharniere wechselbar: .....	Ja
Anzahl verstellbarer Ablagen-Kühlteil (Stck): .....	4
Flaschenregale: .....	Nein
Frostfree System: .....	Gefriergeräte
Art der Installation: .....	Einbau



## Einbau-Kühl-Gefrier-Kombination mit Gefrierbereich unten, 193.5 x 54.1 cm, Schleppscharnier CK796NSE0

## Die No Frost Constructa Einbau Kühl-Gefrierkombination mit XXL Fresh-Schublade, Super Gefrieren und LED Beleuchtung - Made in Germany.

### Länderspezifische Optionen

- Auf Basis der Ergebnisse der Normprüfung über 24 Std. Tatsächlicher Verbrauch abhängig von Nutzung/Standort des Geräts.

- NoFrost, Integrierbare Kühl-Gefrier-Kombination
- Schleppscharnier-Technik,

### Leistung und Verbrauch

- Energieeffizienzklasse: E
- Nutzinhalt gesamt: 290 l
- Energieverbrauch / Jahr: 231 kWh/a
- Geräuscheffizienzklasse / Geräusch-Wert: B / 34 dB

### Design

- Helle LED-Innenraumbelichtung im Kühlraum
- Integrierbare Kühl-Gefrier-Kombination

### Komfort und Sicherheit

- NoFrost - nie wieder abtauen!
- SuperGefrieren: ja
- Elektronische, exakte Temperaturregelung, über LED ablesbar
- Jede Temperaturzone getrennt regel- und kontrollierbar
- Super-Taste: Super Kühlen
- Optische und akustische Warneinrichtung bzw. Aktivwarnsystem bei Temperaturanstieg im Gefrierteil
- Vollautomatische Abtauung im Kühlraum

### Kühlteil

- Nutzinhalt Kühlfächer: 215 l
- 5 Abstellflächen aus Sicherheitsglas, davon 4 höhenverstellbar
- 1 Flaschenabsteller, 3 Türabsteller

### Frischhaltesystem

- Transparente Vario-Schale für Obst und Gemüse, abgedeckt durch Sicherheitsglasplatte

### Gefrierteil

- Nutzinhalt Tiefkühlfächer: 75 l
- Gefriervermögen in 24 Std.: 7.5 kg
- Lagerzeit bei Störung : 10 h
- 3 transparente Gefriergut-Schubladen

### Maße

- Gerätemaße ( H x B x T): 193.5 cm x 54.1 cm x 54.8 cm
- Nischenmaße (H x B x T): 194.0 cm x 56.0 cm x 55.0 cm

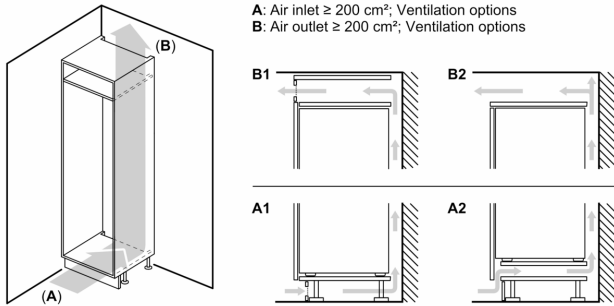
### Technische Informationen

- Türanschlag rechts, wechselbar
- Höhenverstellbare Füße vorne, Rollen hinten
- Länge des Anschlusskabel: 230 cm
- Klimaklasse: SN-ST
- 220 - 240 V

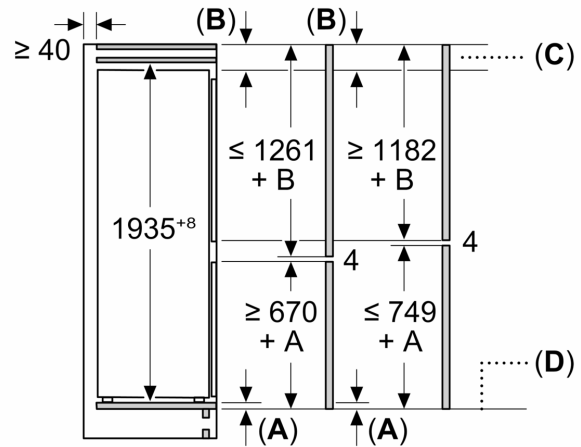
### Zubehör

- 3 x Eierablage, 1 x Eiswürfelschale

## Einbau-Kühl-Gefrier-Kombination mit Gefrierbereich unten, 193.5 x 54.1 cm, Schlepsscharnier CK796NSE0



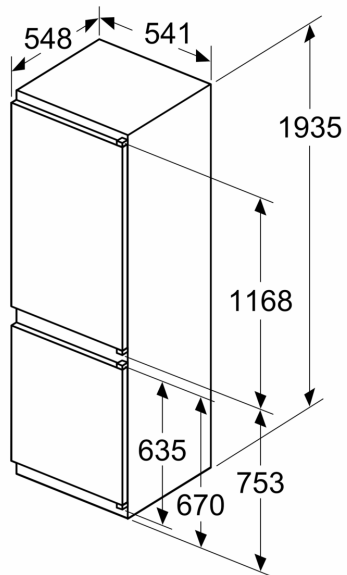
Maße in mm



C: Überstand Frontplatte

D: Unterkante Frontplatte

Maße in mm



Maße in mm

