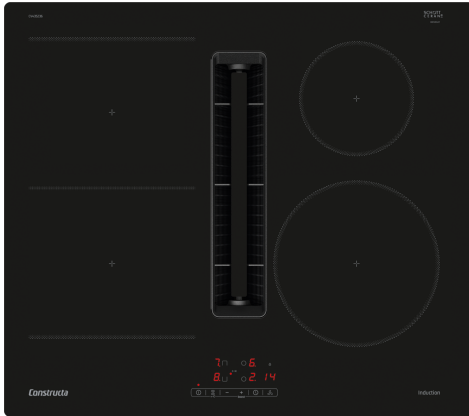


Kochfeld mit Dunstabzug (Induktion), 60 cm, Rahmenlos aufliegend CV435236



B

Das Constructa Induktionskochfeld mit integrierter Haube für absolut einfaches und flexibles Kochen, profitiert von einer perfekten 2-in-1-Lösung aus Kochfeld und Haube integriert in ein modernes und rahmenlos eingebautes Design.

Technische Daten

Produktbezeichnung / -familie:	Kochstelle Glaskeramik
Bauform:	Integrierbar
Energiequelle:	Elektro
Min. Nischenmaße für Installation (H x B x T):	. 223 x 560-560 x 490-490 mm
Gerätebreite:	592 mm
Abmessungen des Gerätes:	223 x 592 x 522 mm
Abmessungen des verpackten Gerätes:	431 x 697 x 672 mm
Nettogewicht:	21.8 kg
Bruttogewicht:	26.6 kg
Restwärmearzeige:	Getrennt
Lage der Steuerung:	Vorne
Hauptoberflächenmaterial:	Glaskeramik
Oberflächenfarbe:	Schwarz
Länge Anschlusskabel:	110.0 cm
Abgedichtete Herdplatte:	Nein
Heizungen mit Booster:	Alle
Leistung der 2.Kochzone (kW):	3.6 kW
Leistung der 5.Kochzone (kW):	1.4 kW
Max. Gebläseleistung-Abluftbetrieb:	500 m³/h
Gebläseleistung bei Intensivstufe-Umluftbetrieb:	595.0 m³/h
Max. Gebläseleistung-Umluftbetrieb:	441 m³/h
Gebläseleistung bei Intensivstufe-Abluftbetrieb:	622 m³/h
Geräuschpegel:	69 dB(A) re 1 pW
Geruchsfilter:	Nein
Spannung:	220-240/380-415 V
Frequenz:	50-60 Hz
Länge Anschlusskabel:	110.0 cm
Min. Nischenmaße für Installation (H x B x T):	. 223 x 560-560 x 490-490 mm
Abmessungen des Gerätes:	223 x 592 x 522 mm
Abmessungen des verpackten Gerätes:	431 x 697 x 672 mm
Nettogewicht:	21.8 kg
Bruttogewicht:	26.6 kg
Integriertes Zubehör:	. 1 x Teleskopschieberelement für Umluft, 1 x Clean Air Plus Geruchsfilter
Delay Shut off modes:	30R_12E min

Zubehör

1 x Teleskopschieberelement für Umluft, 1 x Clean Air Plus Geruchsfilter

Sonderzubehör

CZ9SE030 3-er Set best aus 2 Töpfen + 1 Pfanne
CZ9VRCR1 Clean Air Plus Geruchsfilter



Kochfeld mit Dunstabzug (Induktion), 60 cm, Rahmenlos aufliegend CV435236

Das Constructa Induktionskochfeld mit integrierter Haube für absolut einfaches und flexibles Kochen, profitiert von einer perfekten 2-in-1-Lösung aus Kochfeld und Haube integriert in ein modernes und rahmenlos eingebautes Design.

- 60 cm: Platz für 4 Töpfe oder Pfannen

Flexibilität der Kochzonen

- 1 CombiZone
- : Bei Verwendung von größerem Kochgeschirr werden zwei Kochzonen zu einer größeren verbunden.
- Kochzone vorne links: 190 mm, 210 mm, 2,2 kW (maximale Leistung 3.7 kW)
- Kochzone hinten links: 190 mm, 210 mm, 2,2 kW (maximale Leistung 3.7 kW)
- Kochzone hinten rechts: 145 mm, 1,4 kW (maximale Leistung 2.2 kW)
- Kochzone vorne rechts: 210 mm, 2,2 kW (maximale Leistung 3.7 kW)

Benutzerfreundlichkeit

- Touch Control: Steuerung der Leistung mit den aufgedruckten +/- Touch-Tasten.
- 17 Leistungsstufen: Stellen Sie die Hitze mit 17 Leistungsstufen (9 Hauptstufen und 8 Zwischenstufen) präzise ein.
- Switch Off Timer: schaltet die Kochzone am Ende der eingestellten Zeit aus (z. B. für gekochte Eier).
- Countdown-Timer Wecker: Ein Signal ertönt am Ende der eingestellten Zeit (z. B. beim Pastakochen).

Zeitersparnis und Effizienz

- Powerstufe für alle Induktions-Kochzonen
- : Mit 50 % mehr Leistung z. B. Wasser schneller zum Kochen bringen als auf höchster Leistungsstufe.
- Quick Start-Funktion: Beim Einschalten wählt das Kochfeld automatisch die Kochzone aus, auf dem im ausgeschalteten Zustand Kochgeschirr aufgesetzt wurde.
- Restart-Funktion: Im Falle von unbeabsichtigtem Ausschalten des Kochfeldes bleiben alle Einstellungen erhalten, wenn Sie innerhalb von 4 Sekunden wieder einschalten.
- Schnelles Abschalten: Schnelles Abschalten durch längeres Berühren der Bedienfläche der Kochzone.

Design

- Rahmenlos

Sicherheit

- 2-stufige Restwärmeanzeige je Kochzone: Zeigt an welche Kochzonen noch heiß oder warm sind.
- Individuell einstellbare Kindersicherung: Verhindert eine unbeabsichtigte Aktivierung des Kochfeldes.
- Hauptschalter: Alle Kochzonen auf einmal ausschalten.
- Automatische Sicherheitsabschaltung: Aus Sicherheitsgründen schaltet das Kochfeld nach einer voreingestellten Zeit ohne Interaktion automatisch ab (einstellbar).

Installation

- Maße des Gerätes (HxBxT mm): 223 x 592 x 522

- Erforderliche Nischengröße (HxBxT mm): 223 x 560 x (490 - 490)
- Minimale Arbeitsplattenstärke: 16 mm
- Gesamtanschlusswert: 7400 W
- Die Powermanagement Funktion: Begrenzen Sie bei Bedarf die maximale Leistung (Abhängig vom Sicherungsschutz der Elektroinstallation).

Zubehör

- Clean Air Plus Geruchsfilter, Teleskopschieberelement für Umluft beigelegt

Integriertes Downdraft-Lüftungssystem

- Induktionskochfeld mit vollintegriertem, leistungsstarkem Downdraft-Abzugsmodul.
- Geeignet für den ungeführten Umluftbetrieb.
- Ästhetisch integriertes, flächenbündiges Lufterlassdesign mit schwebendem, hitzebeständigem Glaskeramikenelement für freie Bewegung und Platzierung des Kochgeschirrs.
- Lüftungssystem mit 3 elektronisch gesteuerten Lüfterstufen und einer Intensivstufe (mit automatischer Rückstellung). Steuerung per Touch Control.
- Automatisches Einschalten des Lüftungssystem bei Nutzung einer Kochzone.
- Automatische, verzögerte Abschaltung nach dem Kochen um störende Gerüche zu vermeiden (30 Min. auf extrem geräuscharmer Lüftungsstufe. Kann manuell bei Umluftbetrieb abgeschaltet werden).
- Vollständig manuelle Steuerung über Touch Control möglich.
- Hochleistungsfähiges, geräuscharmes Gebläse mit energieeffizienter BLDC Technologie. Hohe Absaugraten bei sehr geringen Geräuschen mit angenehmen Geräuschfrequenzen durch psychoakustisch und aerodynamisch optimiertes Interieur mit geschlossenem, nicht sichtbarem Gebläse.
- Einfaches Entnehmen und Reinigen der Fettfilter- und Überlaufschutzeinheit.
- Bequeme Ein-Hand-Entnahme der Filter-Einheit.
- Großflächige, 12-lagige Edelstahl-Fettfilter für hohe Fettfiltrationseffizienz (94 %).
- Alle Teile sind einfach zu reinigen, spülmaschinengeeignet und hitzeresistent.
- Kondensat- und Überlaufschutzhälter, ca. 200 ml Aufnahmekapazität.
- Sicherheitsüberlaufbehälter (spülmaschinengeeignet) mit zusätzlichen 700 ml Aufnahmekapazität. Einfach zugänglich und von unten abnehmbar.
- Insgesamt eine Aufnahmekapazität von 900 ml (200 ml + 700 ml)
- Wasserdichtes Lüftungssystem
- Dunstabzug Leistung:
- Umluftleistung (nach EN 61591): min. Normalstufe 252 m3/h , max. Normalstufe 441 m3/h , max. Boost-/Intensivstufe 595 m3/h
- Geräuschwerte bei Umluftbetrieb: min. Normalstufe 55 dB re 1 pW, max. Normalstufe 66 dB re 1 pW, max. Boost-/Intensivstufe 72 dB re 1 pW
- Fettfilter-Effizienz: 94 %
- Durchschnittlicher Energieverbrauch: 61,6 kWh/Jahr
- Energie-Effizienzklasse: B (bei einer Skala der Energie-Effizienzklassen von A+++ bis D)
- Lüftereffizienzklasse: A
- - Durchschnittlicher Energieverbrauch: 57 .
- Fettfilter-Effizienzklasse: B
- Geräusch min./max. Normalstufe: 61 dB & 69 dB
- Bei Umluftbetrieb 2 x 2 direkt integrierte, leistungsstarke Clean Air Umluftfilter .
- Optimierte Geruchsreduktion beim Kochen mit komplexen Geruchsmolekülketten (z. B. Fischgerüche).
- Große Filteroberfläche mit hoher Geruchsreduktionsrate
- Anti-Pollen-Funktion: Der Filter hält eine extrem hohe Menge an Pollen in

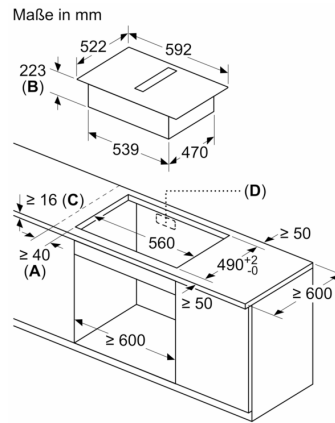
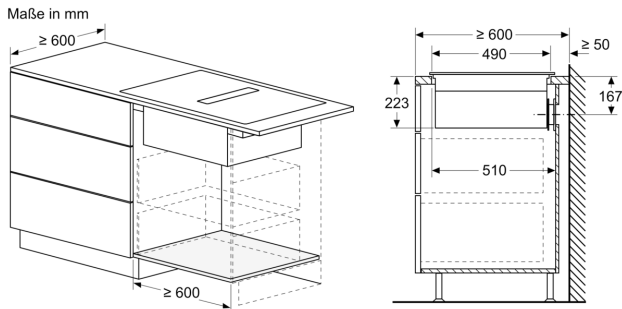
der Luft zurück und deaktiviert die Allergene, die vom Filter zurückgehalten werden. test

- Filterstandzeit von 360 Std. bei intensivem Kochen (nicht regenerierbar)
- Sehr geringes Geräusch mit optimierter Psychoakustik
- Einfache Zugänglichkeit und einfache Entnahme von oben durch den Lufteinlass

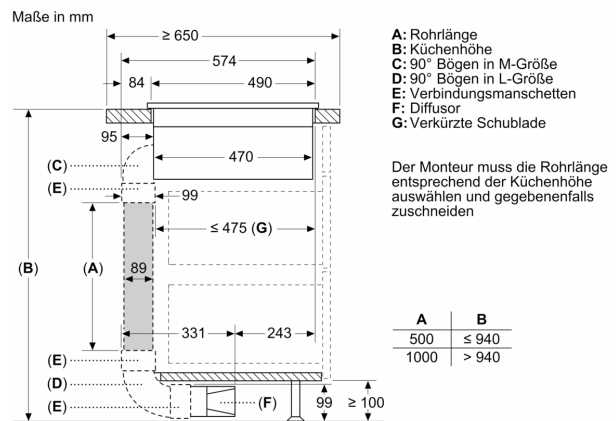
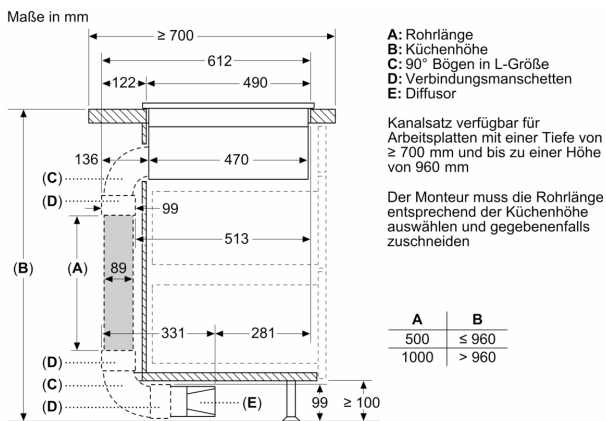
Planungs- und Installationshinweise

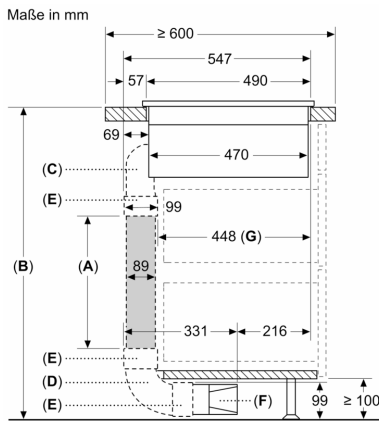
- Geeignet für den ungeführten Umluftbetrieb.
- Planungshinweise:
 - Die Planung ist möglich als Wand- und Inselplanung
 - Das Produkt und die Zubehöre erfüllen die Bestimmungen des Nadelflammtest (gemäß IEC 60695-11-5) und die Baustoffklasse B1 (nach DIN 4102-1).
 - Die maximale Eintauchtiefe beträgt 223 mm unter Glas für aufsatzmontierte Geräte und 227 mm für Geräte, die für den flächenbündigen Einbau geeignet sind (modellabhängig).
 - Das Gerät muss von unten frei zugänglich bleiben
 - Es ist kein Zwischenboden unter dem Gerät notwendig. Die Schubladen müssen entnehmbar sein. Die Rückwand kann gelassen werden - es wird lediglich ein Ausschnitt für den Luftaustritt (Position und Größe können den Installationsanweisungen entnommen werden) benötigt.
 - Der ungeführte Umluftbetrieb benötigt eine vertikale Rückströmöffnung von min. 25 mm hinter der Möbelerückwand - Empfehlung: 50 mm.
 - Die minimale Arbeitsplattenstärke beträgt 16 mm für aufsatzmontierte und flächenbündig montierte Geräte mit dem Standard Installationssystem. Auch eine Installation in dünnere Arbeitsplatten ist mit einem Ersatzteil möglich: Materialnummer 626792
 - Das Gesamtgerätegewicht beträgt 26 kg. Die Tragfähigkeit und Stabilität insbesondere bei dünnen Arbeitsplatten ist durch geeignete Unterkonstruktionen sicherzustellen. Hierbei sind das Gerätegewicht (mitsamt entsprechender Beschwerungen wie z. B. befüllter Töpfe) und die Spezifikationen des Arbeitsplattenherstellers zur strukturellen Integrität zu beachten.
 - Bei der ungeführten Umluft ist im Sockelbereich eine Rückströmöffnung von $\geq 400\text{cm}^2$ einzuhalten. Die Öffnung kann je nach Sortiment des Küchenmöbelherstellers über Auslassgitter, Lamellengitter oder dezent verkürzte Sockel realisiert werden.
 - Die Installation im ungeführten Umluftbetrieb ermöglicht eine einfache und schnelle Installation in allen Arbeitsplattentiefen ≥ 60 cm.
 - Der Luftauslass auf der Geräterückseite kann direkt mit einem Flachkanalelement (NW 150) kombiniert werden.

Kochfeld mit Dunstabzug (Induktion), 60 cm, Rahmenlos aufliegend CV435236



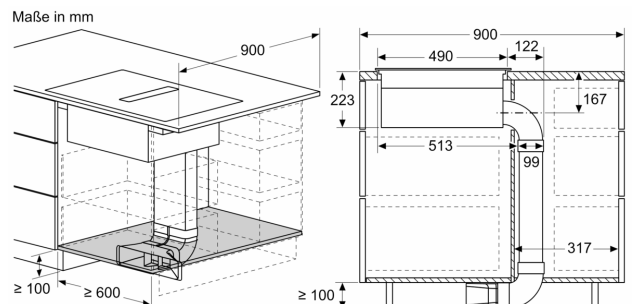
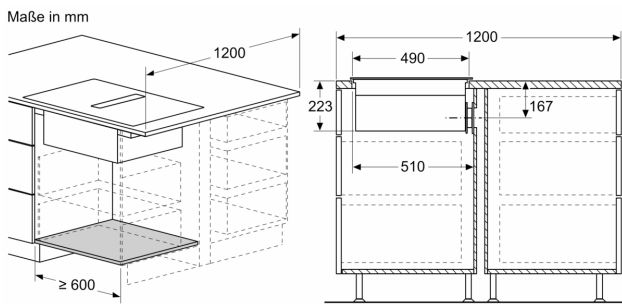
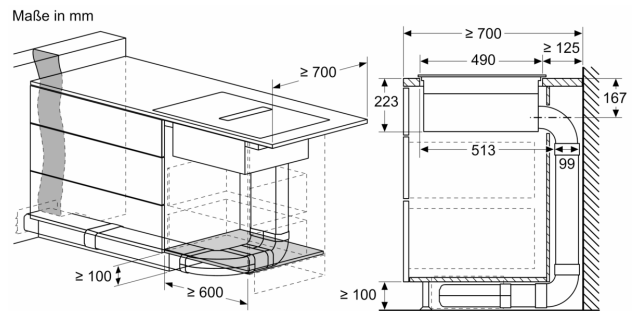
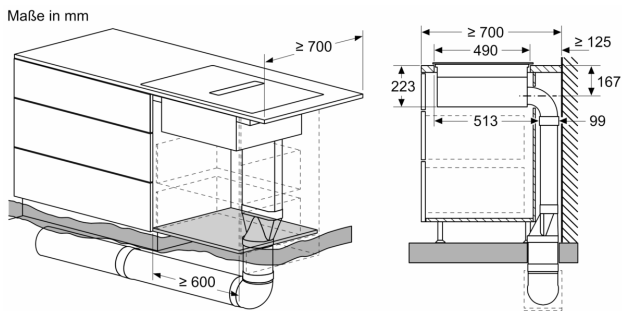
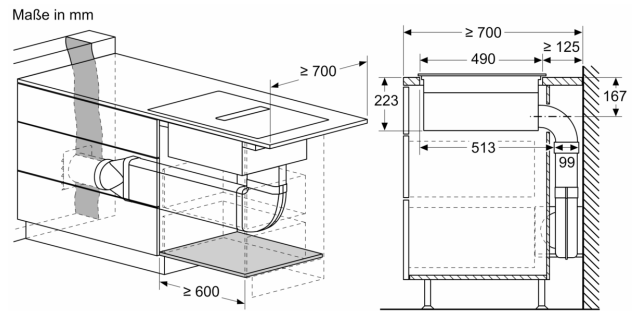
- A:** Mindestabstand vom Muldenausschnitt bis zur Wand
- B:** Eintauchtiefe
- C:** Die Arbeitsplatte, in die das Kochfeld eingebaut wird, muss Lasten von ca. 60 kg standhalten, falls erforderlich mithilfe geeigneter Unterkonstruktionen.
- D:** In der Rückwand muss ein Ausschnitt für die Leitungen vorgesehen werden. Exakte Größe und Position können der spezifischen Zeichnung entnommen werden.

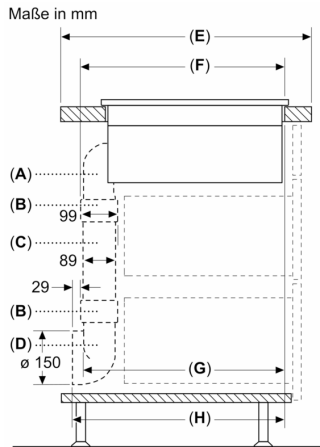




- A: Rohrlänge
 - B: Küchenhöhe
 - C: 90° Bögen in S-Größe
 - D: 90° Bögen in L-Größe
 - E: Verbindungsmanschetten
 - F: Diffusor
 - G: Verkürzte Schublade
- Kanalsatz verfügbar für
Arbeitsplatten mit einer Tiefe von
≥ 600 mm und bis zu einer Höhe
von 960 mm
- Der Monteur muss die Rohrlänge
entsprechend der Küchenhöhe
auswählen und gegebenenfalls
schneiden

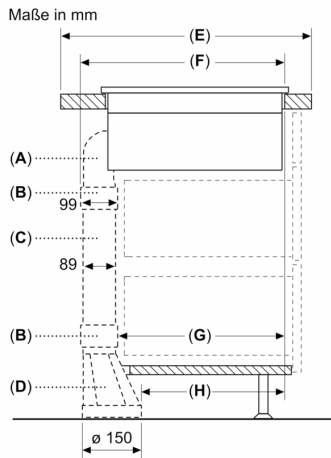
A	B
500	≤ 990
1000	> 990





A	E	F	G	H
Größe S	≥ 600	547	545	579
Größe M	≥ 650	574	569	603
Größe L	≥ 700	612	609	643

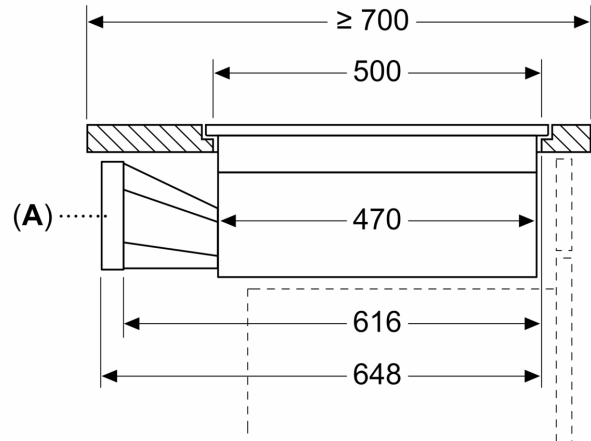
A: 90°-Bogen
 B: Verbindungsmanschetten
 C: Gerades Rohr
 D: 90° Adapterstück rund-flach



A	E	F	G	H
Größe S	≥ 600	547	451	389
Größe M	≥ 650	574	475	413
Größe L	≥ 700	612	515	453

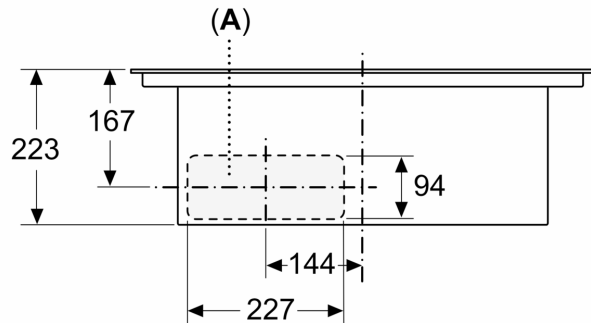
A: 90°-Bogen
 B: Verbindungsmanschetten
 C: Gerades Rohr
 D: Gerader Adapter rund-flach

Maße in mm



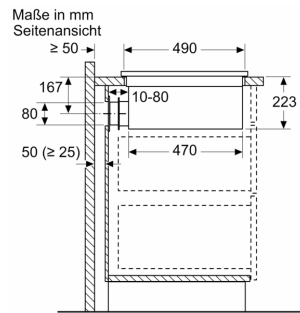
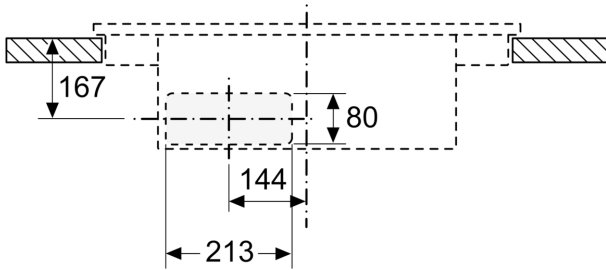
A: Adapterstück rund-flach

Maße in mm
 Vorderansicht



A: Direkt an der Rückseite angeschlossen

Maße in mm
Vorderansicht - Möbelausschnitt
für Umluft ohne Kanal



Bei der Installation direkt an einer nicht isolierten Außenwand ($\mu \geq 0,5 \text{ W/m}^2 \text{ } ^\circ\text{C}$) empfehlen wir die Verwendung von Konfigurationen mit teilweise oder vollständig kanalisierter Rezirkulation.

Maße in mm
Vorderansicht

