


Zubehör

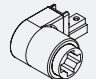

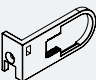





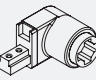
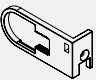
Schliess-Systeme Hawa Clipo 36 GPK

		Nr.
	Schliess-System, mit Stossriegel, GPK	053.3147.071

Schliess-Systeme Hawa Clipo 36 GPPK, Lehmann

		Nr.
Schliess-System Lehmann, mit Zylinder, GPPK (L-MZ), links schliessendes Schloss		053.3141.071
Schliess-System Lehmann, mit Zylinder, GPPK (L-MZ), rechts schliessendes Schloss		053.3142.071
Schliess-System Lehmann, ohne Zylinder, GPPK (L-OZ), links schliessendes Schloss, zu Lehmann Zylinder Typ Nr. Z17/Z23 prestige		053.3143.071
Schliess-System Lehmann, ohne Zylinder, GPPK (L-OZ), rechts schliessendes Schloss, zu Lehmann Zylinder Typ Nr. Z17/Z23 prestige		053.3143.072

Garnitur bestehend aus:

					Nr.
	053.3141.071	053.3142.071	053.3143.071	053.3143.072	
	Schliess-System Lehmann, ohne Zylinder, links	1		1	053.3140.071
	Zylinder-Set, Schliessung 7301	1	1		752.4030.001
	Schliessadapter rechts	1		1	053.3125.102
	Schliessblech 3.5 mm	1	1	1	053.3126.101
	Schliessblech 5.5 mm	1	1	1	053.3126.102
	Schliesszapfen, Schliess-System Lehmann	1	1	1	053.3196.001
	Gleitpilz	1	1	1	025.0119.001
	Senk-Spanplattenschraube, 3x12 mm, Stahl, verzinkt	1	1	1	766.5030.112
	Schliess-System Lehmann, ohne Zylinder, rechts		1	1	053.3140.072
	Schliessadapter links		1	1	053.3125.101

Schliess-Systeme Hawa Clipo 36 GPPK, Kaba

		Nr.
Schliess-System Kaba, ohne Zylinder, GPPK (K-OZ), links schliessendes Schloss, zu Kaba Druckzylinder Typ Nr. 1064		053.3145.071
Schliess-System Kaba, ohne Zylinder, GPPK (K-OZ), rechts schliessendes Schloss, zu Kaba Druckzylinder Typ Nr. 1064		053.3145.072


		053.3145.071	053.3145.072	Nr.
Garnitur bestehend aus:				
	Gehäuse Kaba, ohne Zylinder, Schloss links	1		053.3144.071
	Zylinderschraube M3x5 mm	2	2	759.0305.105
	Schliessadapter rechts	1		053.3125.102
	Senk-Spanplattenschraube, 3x12 mm, Stahl, verzinkt	1	1	766.5030.112
	Schliessblech 3.5 mm	1	1	053.3126.101
	Schliessblech 5.5 mm	1	1	053.3126.102
	Schliesszapfen 7x11.5 mm	1	1	053.0160.901
	Gleitpilz	1	1	025.0119.001
	Gehäuse Kaba, ohne Zylinder, Schloss rechts		1	053.3144.072
	Schliessadapter links		1	053.3125.101

Verschieden schliessende Zylinder auf Anfrage!

Bestimmungshilfe für rechts/links schliessendes Schloss


L

links schliessendes Schloss
left closing lock
fermeture à gauche



R

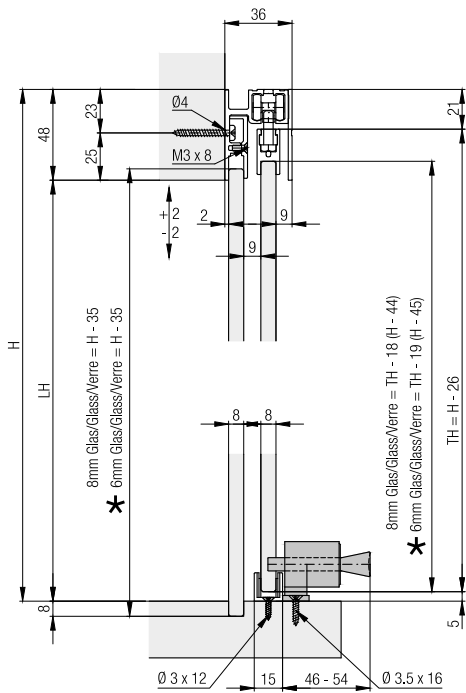
rechts schliessendes Schloss
right closing lock
fermeture à droite



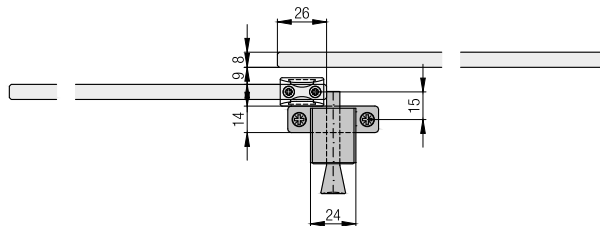
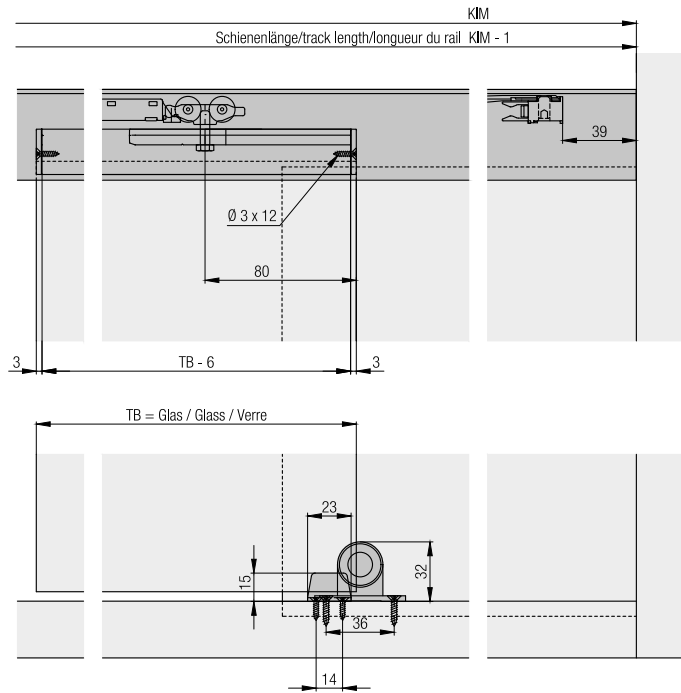
Vordere Türe rechts
= linkes Schloss

Vordere Türe links =
rechtes Schloss

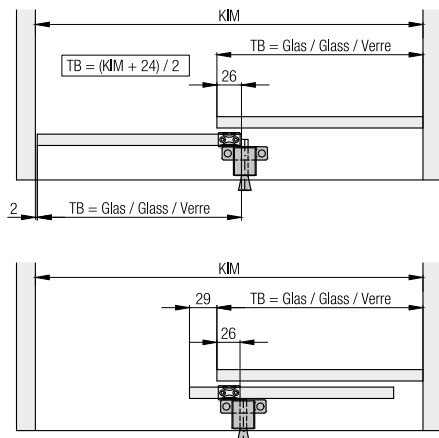
Einbaubeispiele
Hawa Clipo 36 GPK IS (KS)
 KS: 053.3147.071



★ Zentrierhilfe für 6mm Glas
 Centering help for 6mm glass
 Aide de centrage pour verre 6mm



Berechnungen
Hawa Clipo 36 GPK IS (KS)
 KS: 053.3147.071



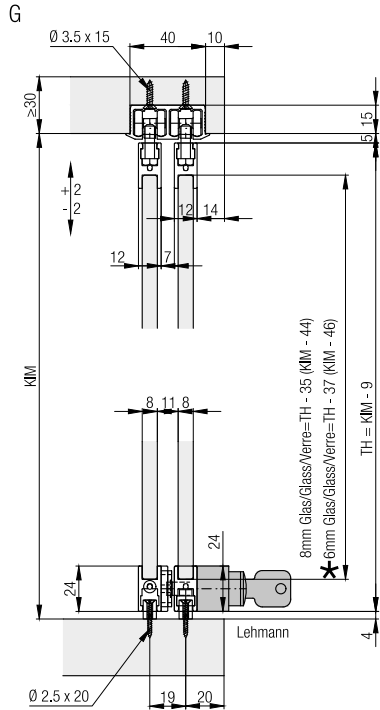
Zubehör

Einbaubeispiele

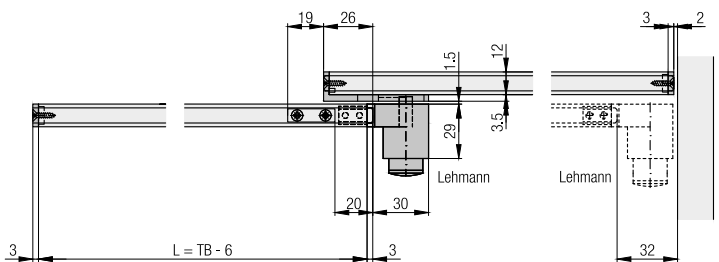
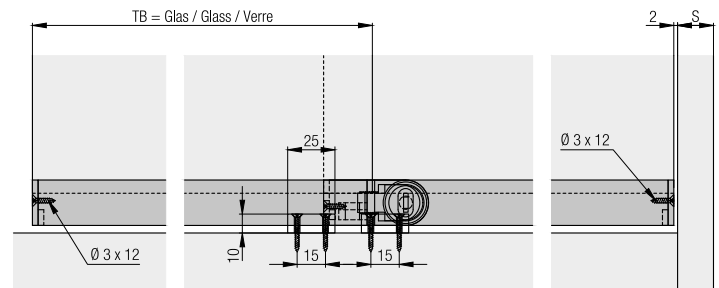
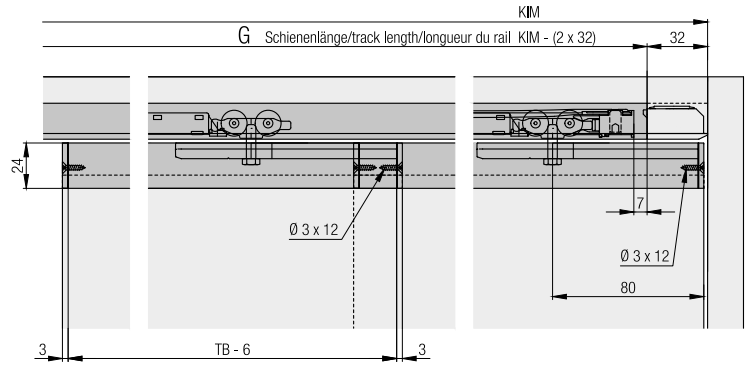
Hawa Clipo 36 GPPK IS (L-MZ/L-OZ)

L-MZ: 053.3141.071, 053.3142.071

L-OZ: 053.3143.071, 053.3143.072



★ Zentrierhilfe für 6mm Glas
Centering help for 6mm glass
Aide de centrage pour verre 6mm

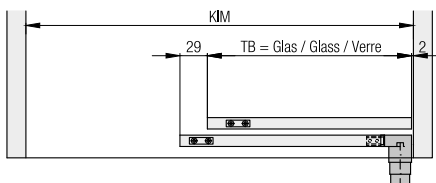
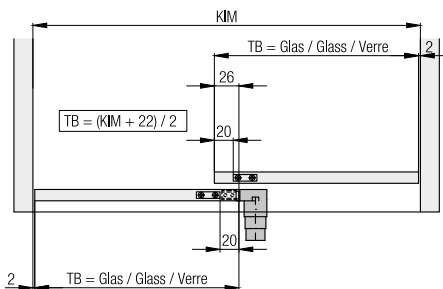


Berechnungen

Hawa Clipo 36 GPPK IS (L-MZ/L-OZ)

L-MZ: 053.3141.071, 053.3142.071

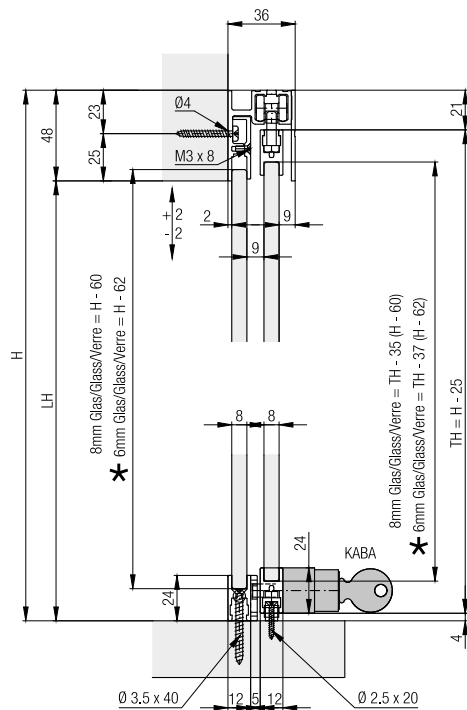
L-OZ: 053.3143.071, 053.3143.072



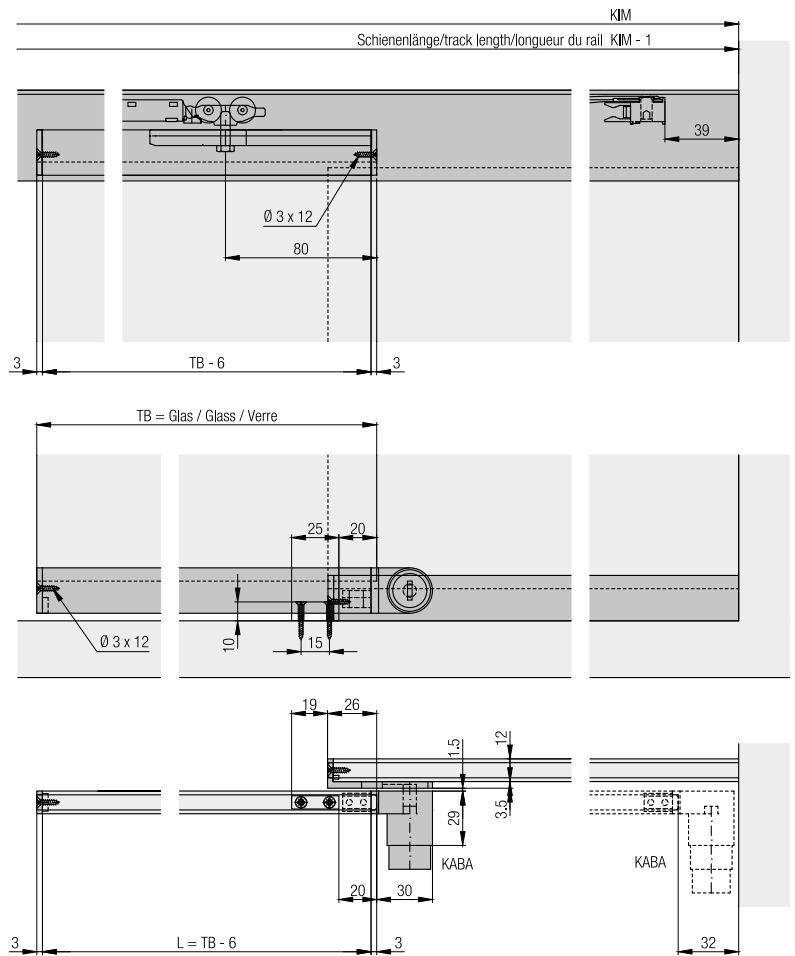
Einbaubeispiele

Hawa Clipo 36 GPPK IS Festglas (K-OZ)

K-OZ: 053.3145.071, 053.3145.072



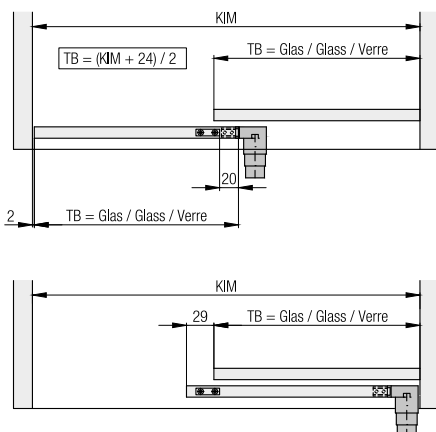
★ Zentrierhilfe für 6mm Glas
Centering help for 6mm glass
Aide de centrage pour verre 6mm



Berechnungen

Hawa Clipo 36 GPPK IS Festglas (K-OZ)

K-OZ: 053.3145.071, 053.3145.072



Zubehör

– Glasempfehlungen ab Seite 241

Planung/Ausführung

Weitere Informationen zum Produkt finden Sie auf www.hawa.com.