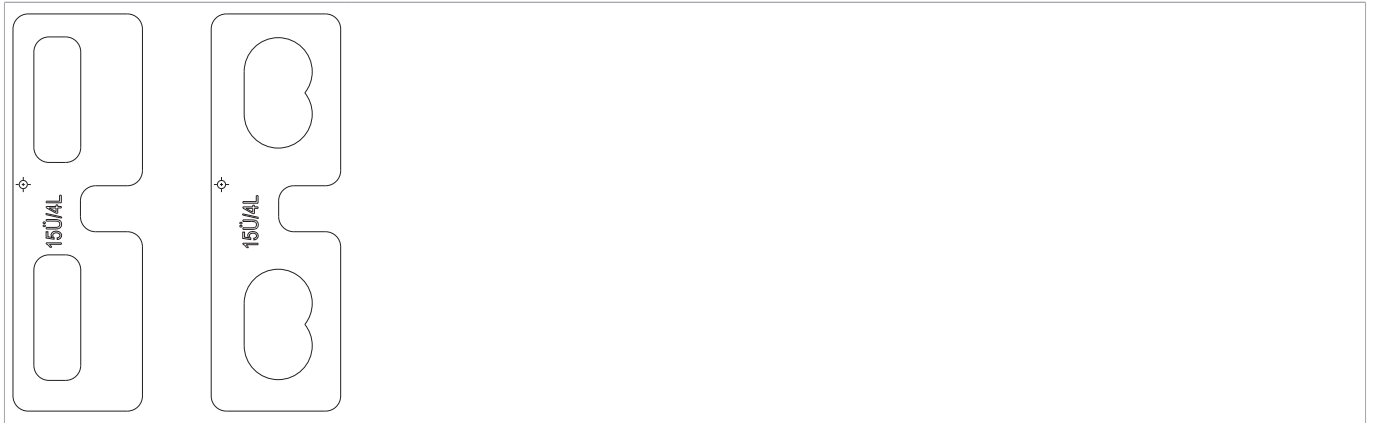




101551 - Fräseinlage für Eck- und Scherenlager DT FR16/AR27 4L/15Ü Holz

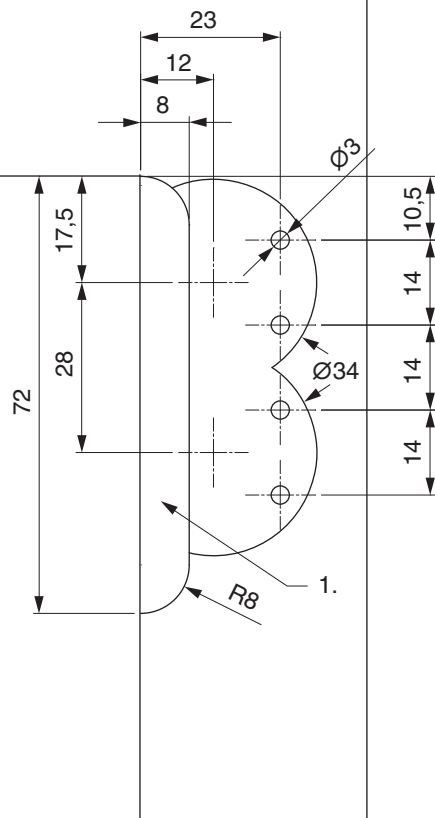
Technische Zeichnung



					No
Fräseinlage für Eck- und Scherenlager	Holz	DT FR16/AR27	4L/15Ü	1	101551

Bohrbild Scherenlager DT

4/15



1. Frästiefe 18 mm

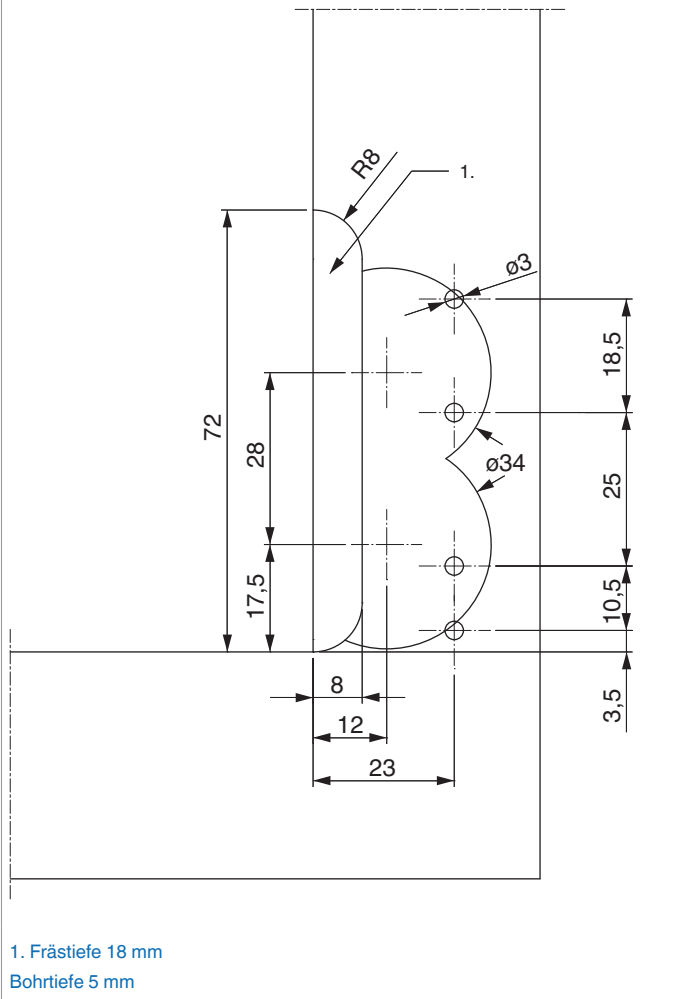
Bohrtiefe der DT-Bohrung 5 mm + 0,5 mm



101551 - Fräseinlage für Eck- und Scherenlager DT FR16/ AR27 4L/15Ü Holz

Bohrbild Ecklager DT

4/15

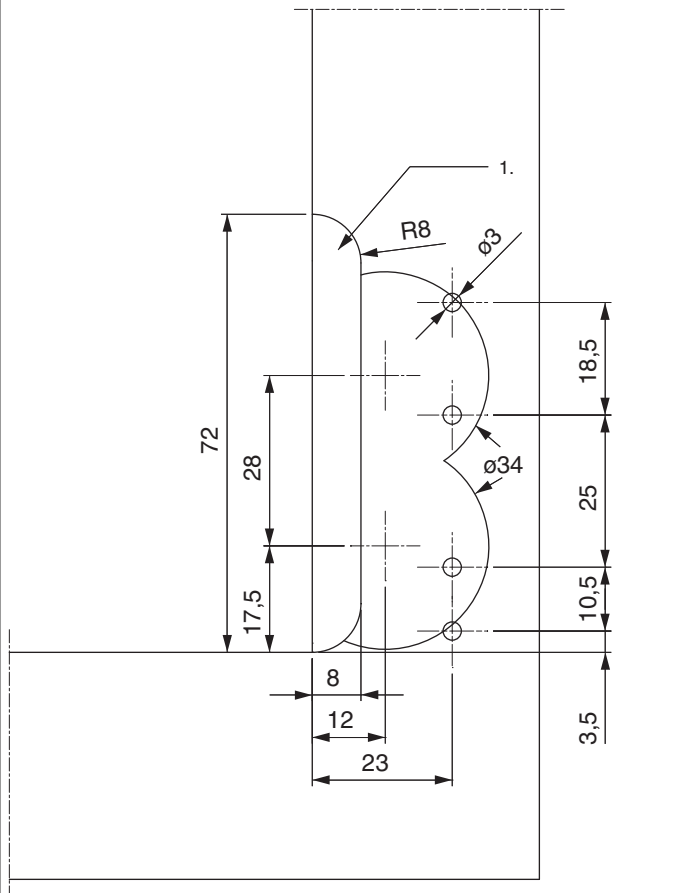




101551 - Fräseinlage für Eck- und Scherenlager DT FR16/ AR27 4L/15Ü Holz

Bohrbild Ecklager DT mit 4L Bodenschwelle

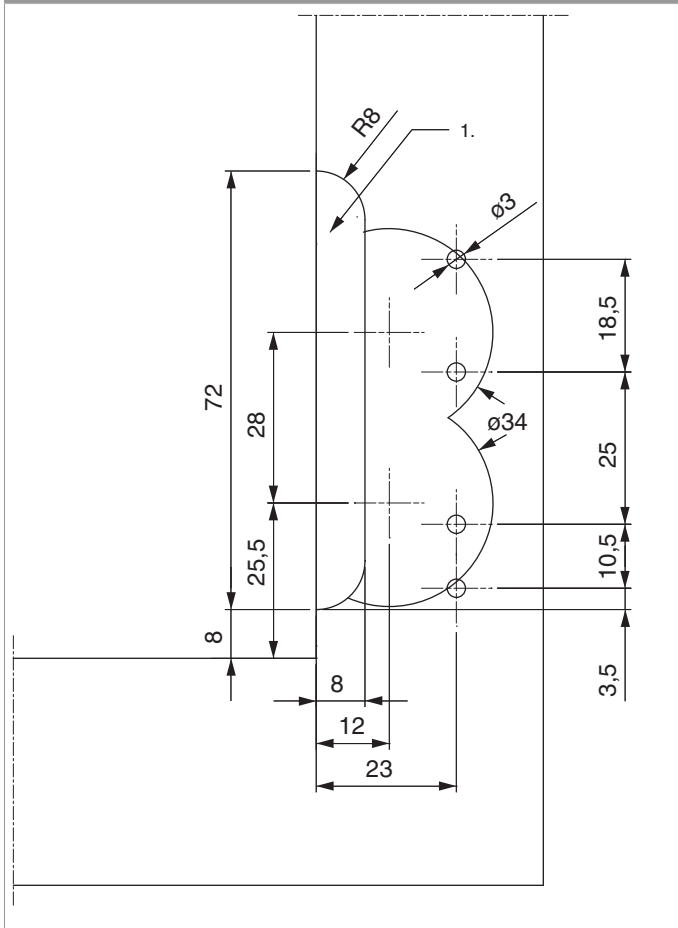
4/15-9 unten 4L



1. Frästiefe 18 mm

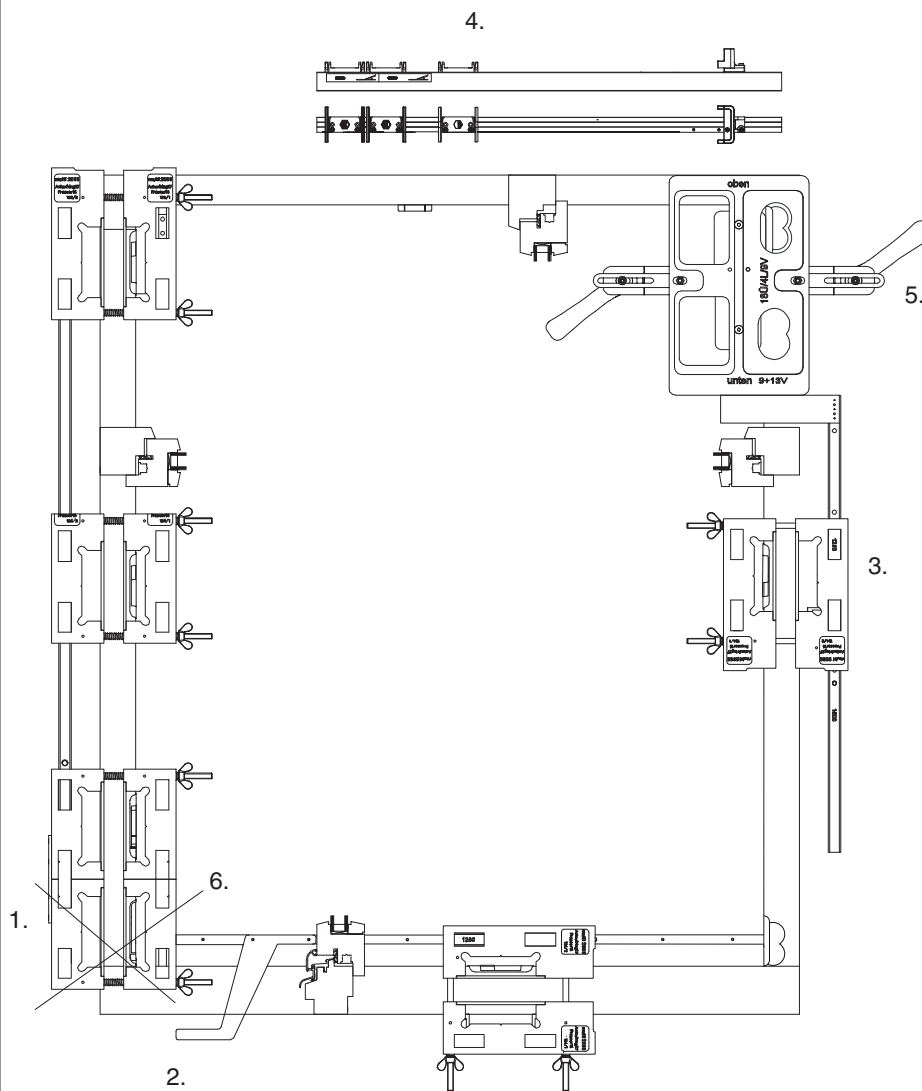
Bohrbild Ecklager DT mit 12L Bodenschwelle

4/15-9 unten 12L

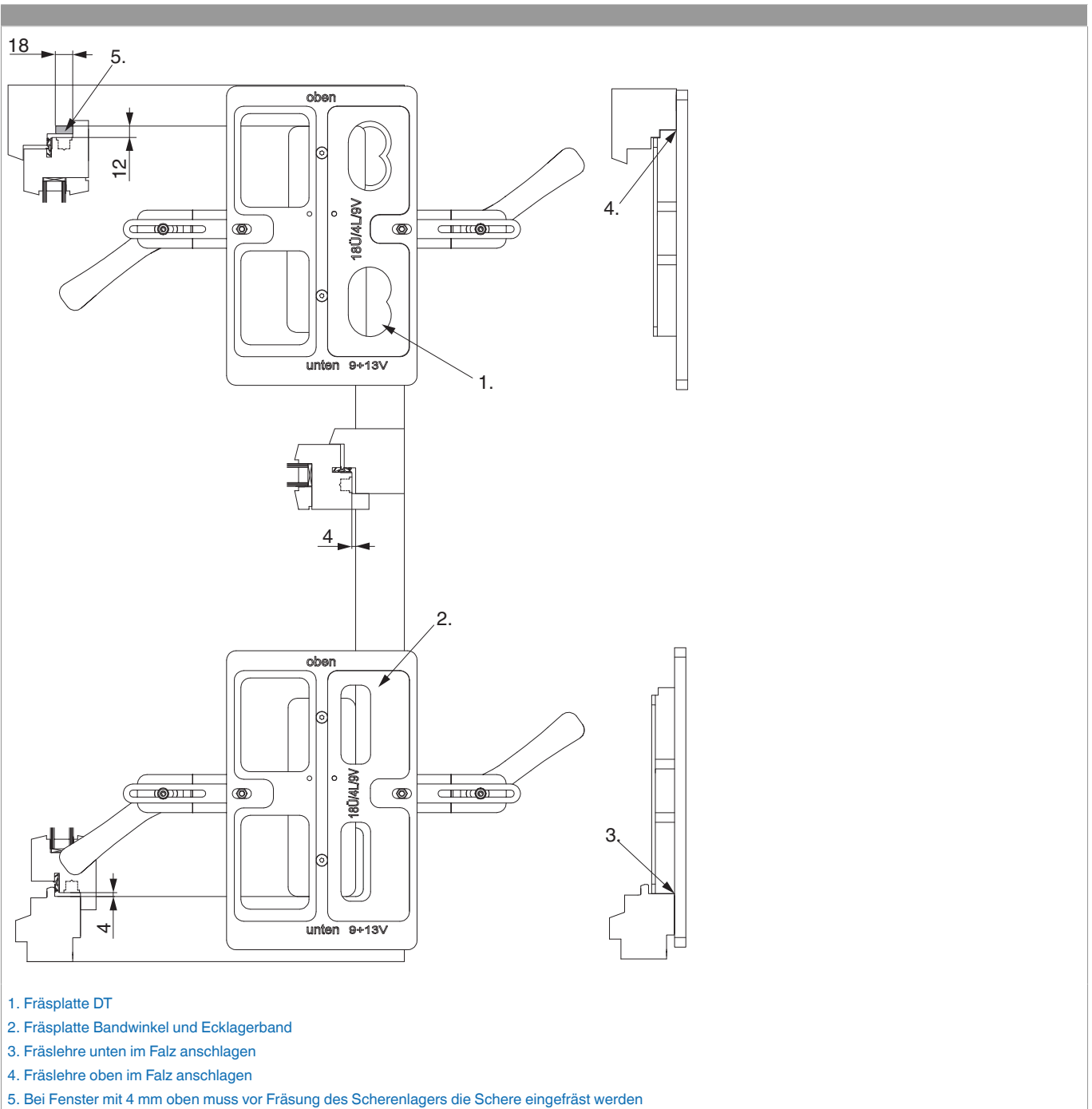


Frässhablone

Verwendung MM, MM-KS



1. Getriebelehre
2. Mittelverschlusslehre waagrecht
3. Mittelverschlusslehre Bandseite
4. Schere waagrecht 12 mm Falzluft
5. Fräselehre für Scherenlager
6. Bei MM Kippschließteil nicht fräsen





101551 - Fräseinlage für Eck- und Scherenlager DT FR16/ AR27 4L/15Ü Holz

Übersicht Einzelteile

