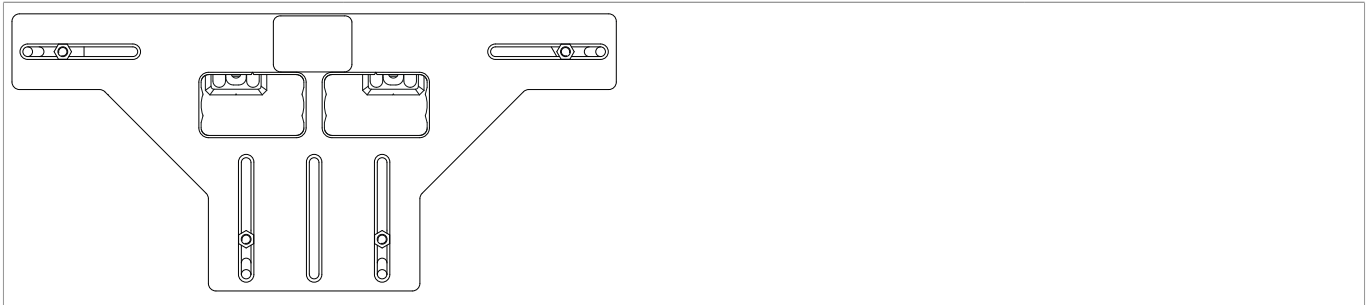


20890 - Frässhablone für Eck- und Scherenlager DT FR34/AR40 12L/18Ü + 12L/20Ü Holz

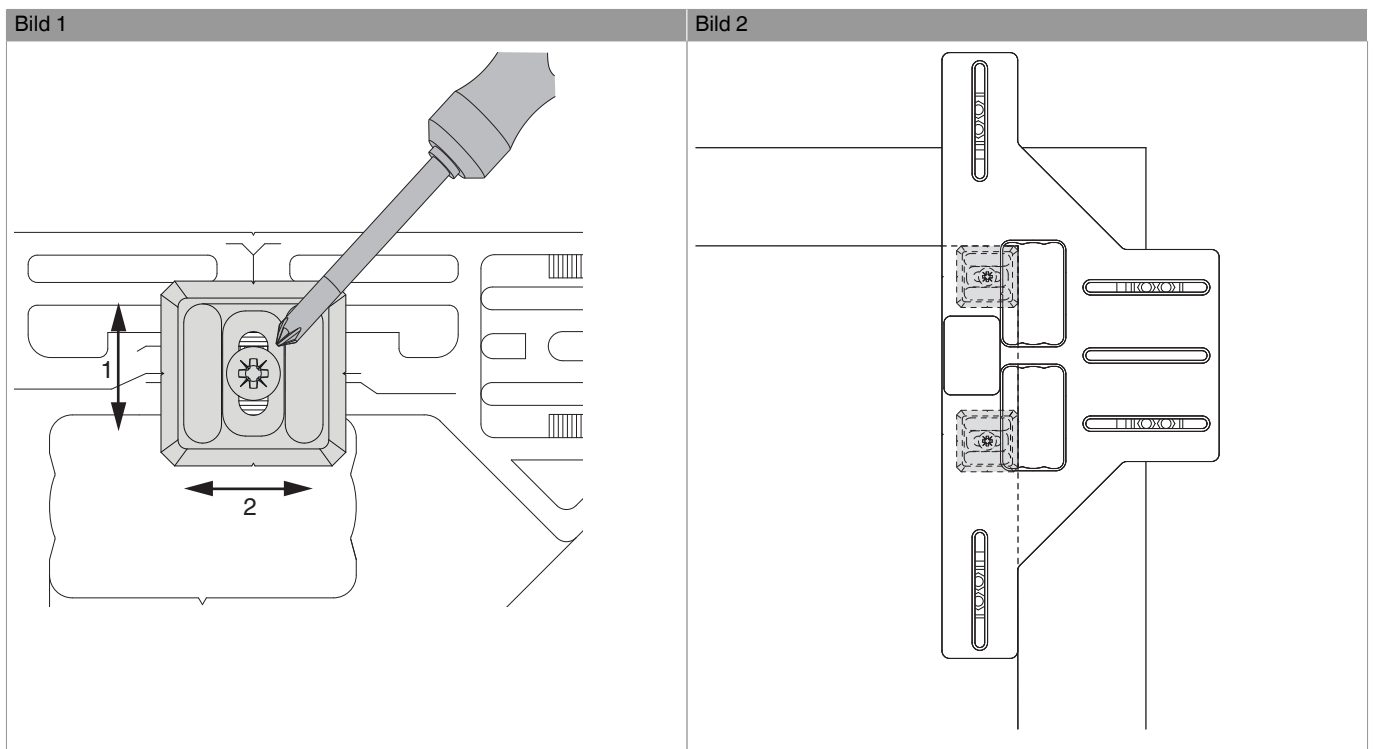
Technische Zeichnung



					No
Frässhablone für Eck- und Scherenlager	Holz	DT FR34/AR40	12L/18Ü + 12L/20Ü	1	20890 ¹⁾

¹⁾ Ersatz- und Einzelteil erhältlich.

Einstellung und Verwendung der Lehre



Die Bohrungen für den Doppeltopf werden grundsätzlich mit einer geeigneten Bohrvorrichtung mit 2 Bohrern $\varnothing 34$ mm durchgeführt.

- Frässhablone mit Hilfe der Skala auf vorhandenen Überschlag einstellen. (siehe Abbildung 1)

→ Grundeinstellung entspricht 18 mm Überschlag (1) und 12 mm Falzlufte (2)

Lehre anlegen und mit Fräser $\varnothing 34$ mm und Anlaufring $\varnothing 40$ mm Eck- bzw. Scherenlager fräsen/bohren (siehe Abbildung 2).

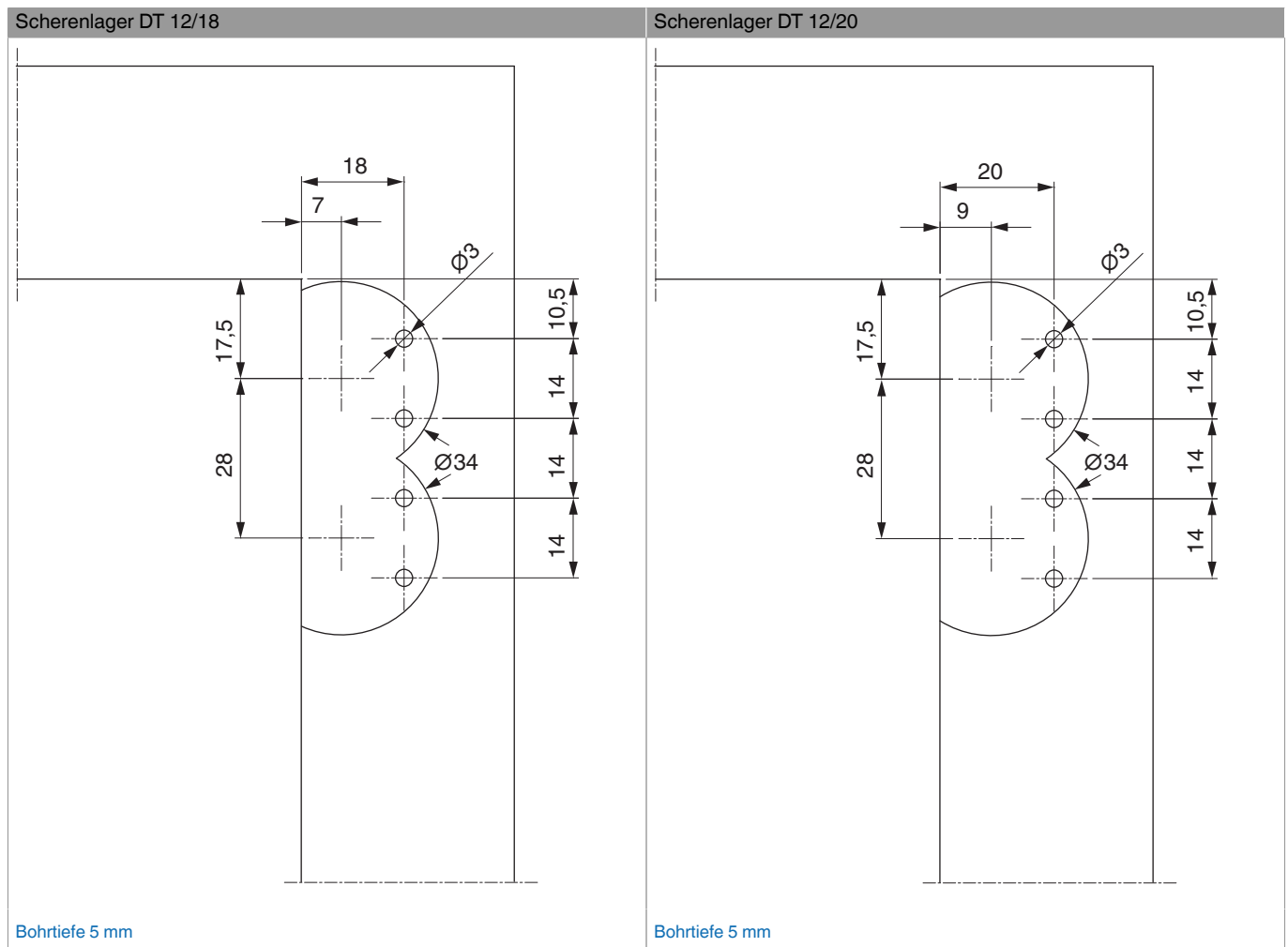
- Frästiefe → 5 mm



20890 - Frässchablone für Eck- und Scherenlager DT FR34/AR40 12L/18Ü + 12L/20Ü Holz

Es kann mit der gleichen Lehreneinstellung das Eck- bzw. Scherenlager rechts und links gefräst werden.

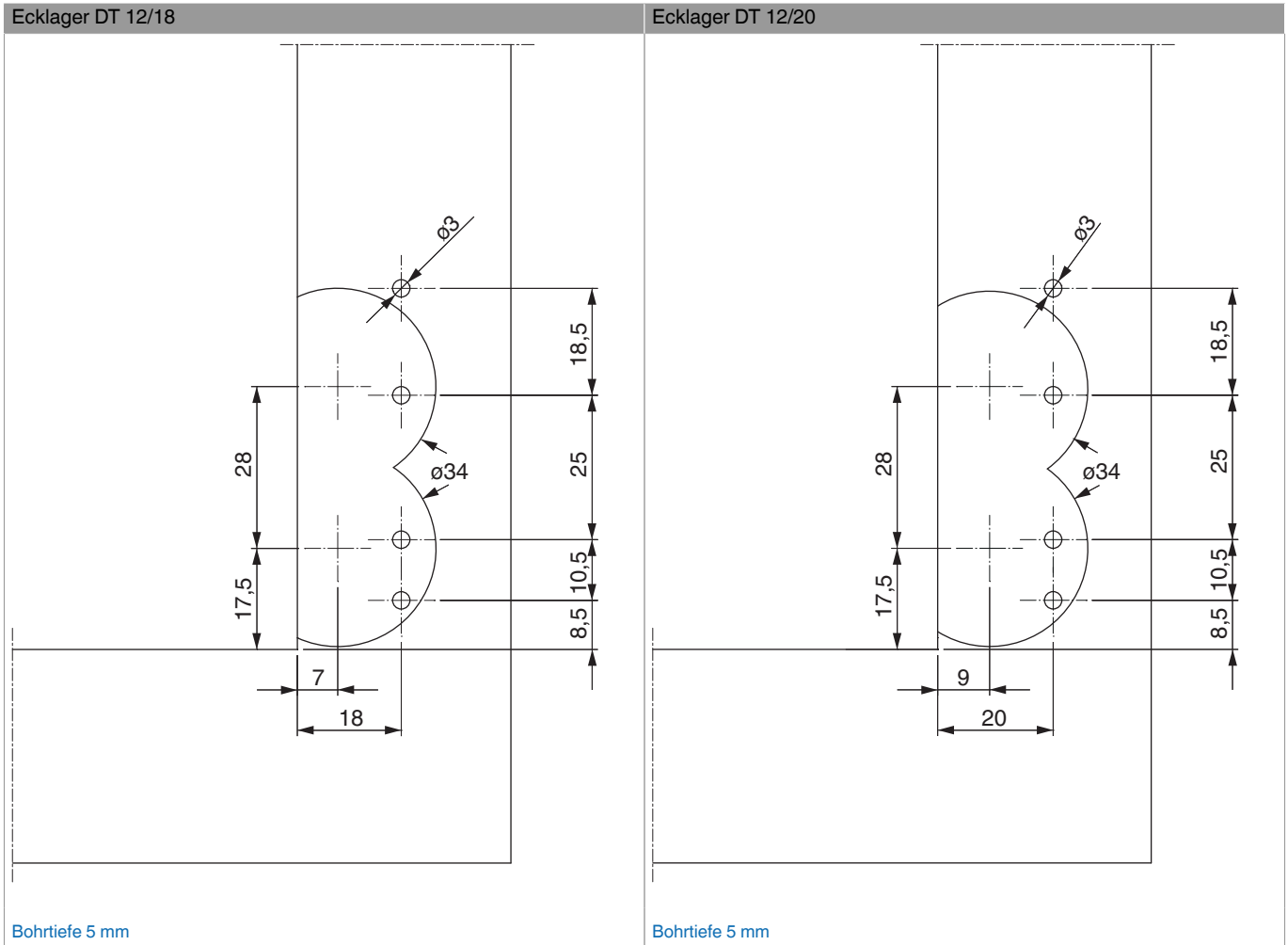
Bohrbilder Scherenlager





20890 - Frässchablone für Eck- und Scherenlager DT FR34/AR40 12L/18Ü + 12L/20Ü Holz

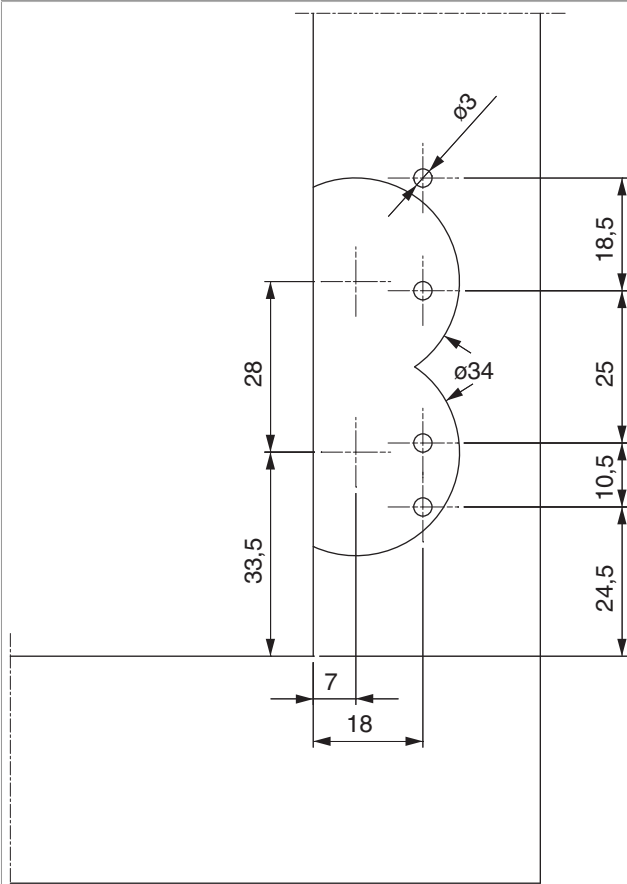
Bohrbilder Ecklager





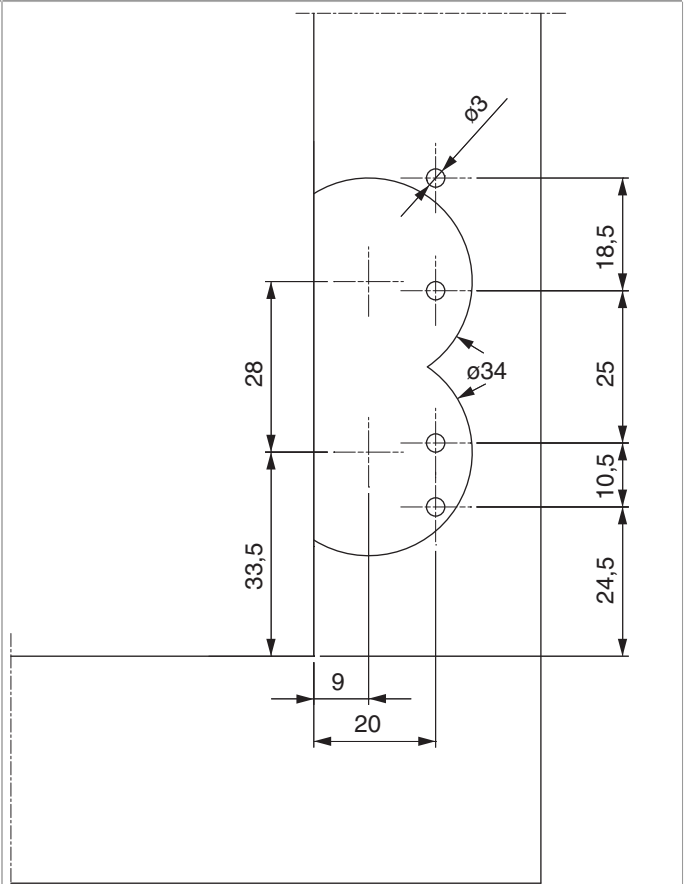
20890 - Frässchablone für Eck- und Scherenlager DT FR34/AR40 12L/18Ü + 12L/20Ü Holz

Ecklager DT 12/18 für Fenstertüren



ACHTUNG: Ecklager + Ecklagerband DT für Türen
Bohrtiefe 5 mm

Ecklager DT 12/20 für Fenstertüren

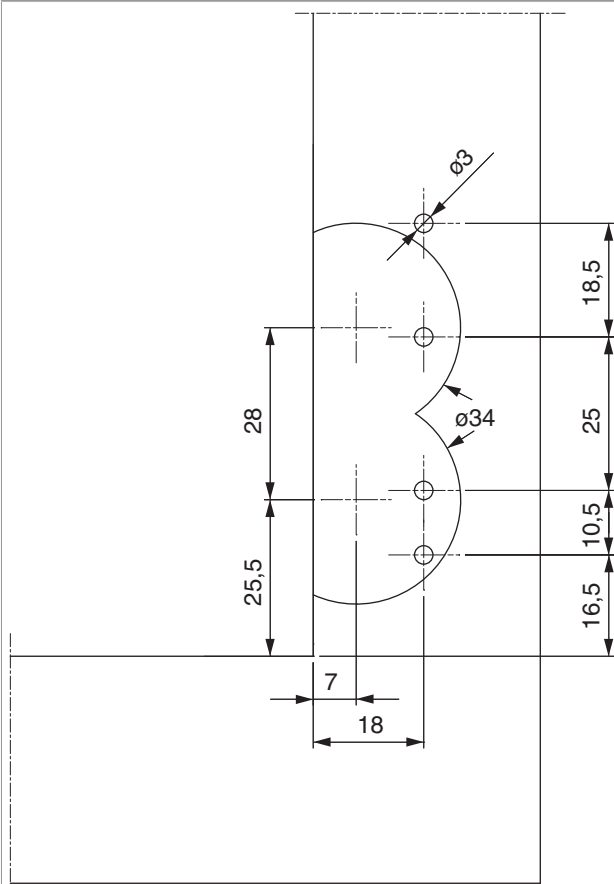


ACHTUNG: Ecklager + Ecklagerband DT für Türen
Bohrtiefe 5 mm



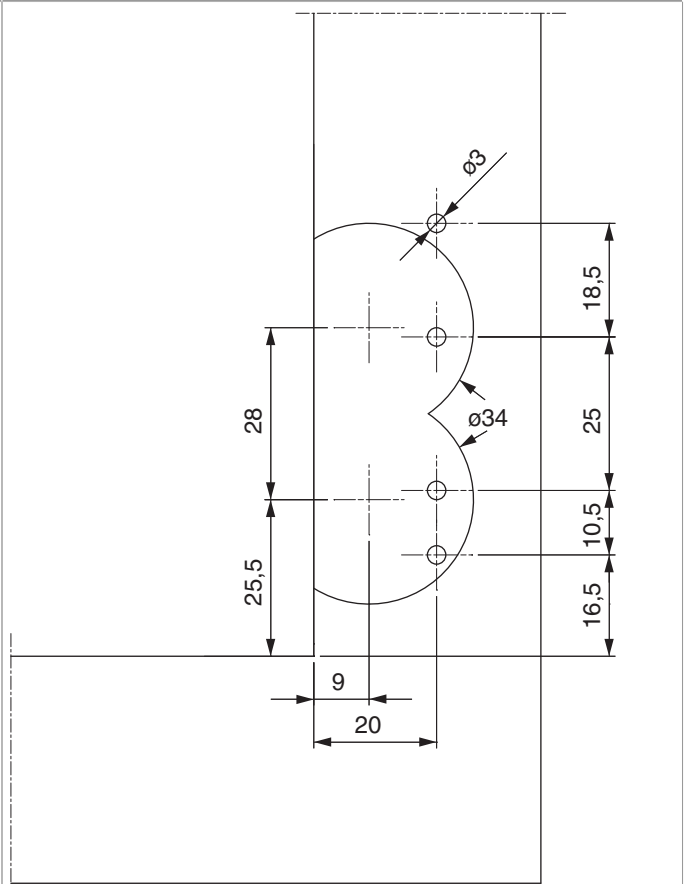
20890 - Frässchablone für Eck- und Scherenlager DT FR34/AR40 12L/18Ü + 12L/20Ü Holz

Ecklager DT für Fenstertüren mit 4L Bodenschwelle



ACHTUNG: Ecklager + Ecklagerband DT für Türen
Bohrtiefe 5 mm

Ecklager DT für Fenstertüren mit 4L Bodenschwelle



ACHTUNG: Ecklager + Ecklagerband DT für Türen
Bohrtiefe 5 mm



20890 - Frässchablone für Eck- und Scherenlager DT FR34/AR40 12L/18Ü + 12L/20Ü Holz

