

## Serie 4, Einbau-Mikrowelle, Schwarz BFL520MB0



### Integriertes Zubehör

1 x Drehteller

### Sonderzubehör

HEZ86D000 Dampfgareinsatz für Mikrowellengeräte  
HEZG9AS00S Adapter

## Die Einbau Mikrowelle für die 38cm Nische: so können Sie Ihre Gerichte extraschnell auftauen, aufwärmen und perfekt zubereiten.

- **Edelstahl Innenraum:** leicht zu reinigender Innenraum dank glatter Oberflächen und keinerlei scharfen Kanten.
- **Reinigungsunterstützung:** weniger Reinigungsaufwand dank der neuen Reinigungsoption, die speziell für die Reinigung von leichten Verschmutzungen eingesetzt werden kann.
- **Seitlich öffnende Tür:** bequemer Zugang zu Geschirr dank Linkshaken-Tür.

### Technische Daten

Zusatzfunktionen: .....Nur Mikrowelle  
Steuerung: .....mechanisch  
Abmessungen des Gerätes: .....382 x 594 x 317 mm  
Abmessungen des Garraumes: .....201.0 x 308.0 x 282.0 mm  
Länge Anschlusskabel: .....130.0 cm  
Nettogewicht: .....15.9 kg  
Bruttogewicht: .....18.2 kg  
EAN-Nummer: .....4242005039081  
Max. Mikrowellenleistung: .....800 W  
Anschlusswert: .....1270 W  
Absicherung: .....10 A  
Spannung: .....220-230 V  
Frequenz: .....50 Hz  
Steckerart: .....Schuko-/Gardym.Erdung  
Integriertes Zubehör: .....1 x Drehteller



## Serie 4, Einbau-Mikrowelle, Schwarz BFL520MB0

**Die Einbau Mikrowelle für die 38cm Nische: so können Sie Ihre Gerichte extraschnell auftauen, aufwärmen und perfekt zubereiten.**

### **Mikrowelle und Heizart**

- Max. Leistung: 800 W; 5 Mikrowellen-Leistungsstufen: 90 W, 180 W, 360 W, 600 W, 800 W
- Garraumvolumen: 20 l

### **Design**

- Garraum Edelstahl

### **Reinigung**

- Reinigungsunterstützung

### **Komfort**

- Drehknebel
- Leicht-Bedien-Konzept: besonders
- einfaches, problemloses Einstellen
- Garraumbeleuchtung
- 25.5 cm Glas-Drehteller
- Drehtür mit Sichtfenster, links angeschlagen
- Taste zum Öffnen der Tür

### **Zubehör**

- 1 x Drehteller

### **Umwelt und Sicherheit**

- Sicherheitsabschaltung
- Türkontaktschalter
- Kühlgebläse

### **Technische Info:**

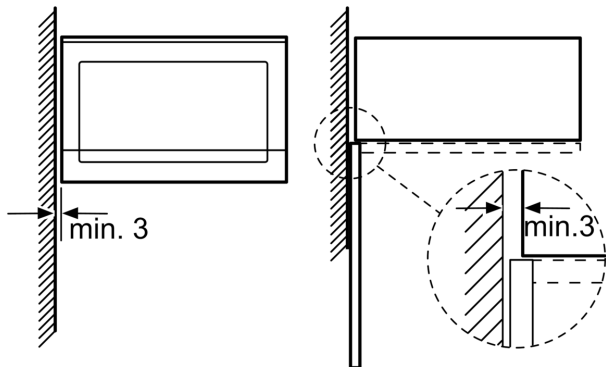
- Länge des Anschlusskabels: 130 cm
- Gesamtanschlusswert Elektro: 1.27 kW
- Nennspannung: 220 - 230 V
- Einbaugerät für 60 cm breiten Oberschrank, Geeignet für 60 cm breite Hochschränke

### **Maße**

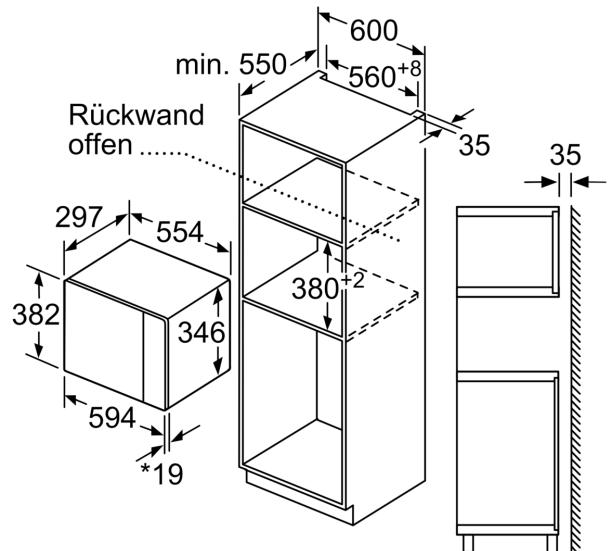
- Gerätemaße (HxBxT): 382 x 594 x 317mm
- Nischenmaße (HxBxT): 365 mm x 560 mm x 300 mm
- „Maße und Einbauhinweise zu diesem Gerät gemäß technischer Zeichnung beachten“

**Serie 4, Einbau-Mikrowelle, Schwarz**  
**BFL520MB0**

Mikrowelle  
 Eckeinbau



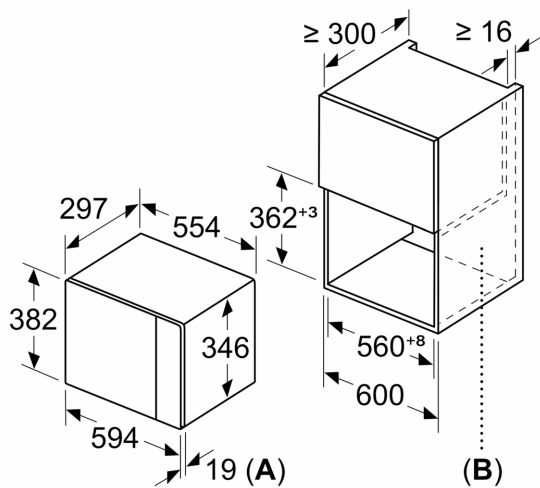
Maße in mm



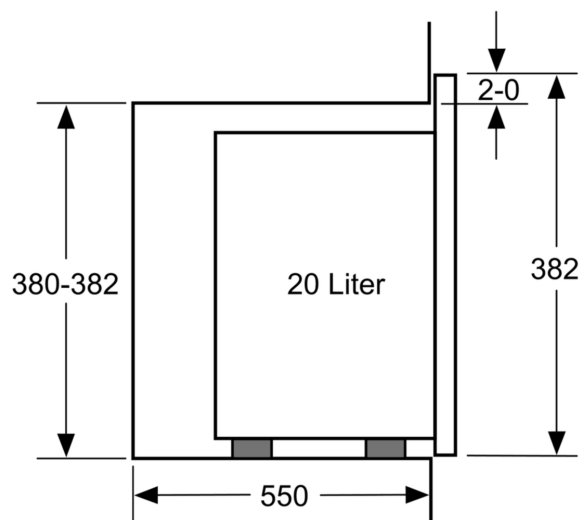
\* 20 mm für Metallfront

Maße in mm

Maße in mm



**A: 20 mm für Metallfront**  
**B: Rückwand offen**



Maße in mm

