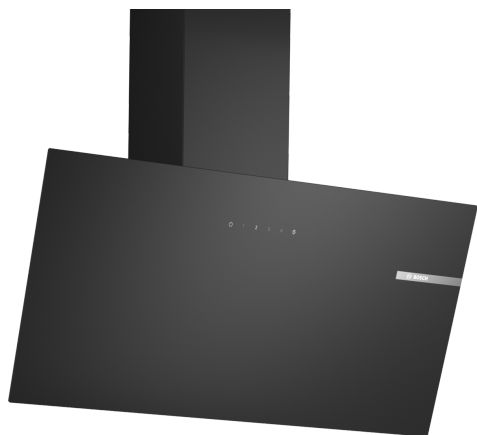


## Serie 2, Wandesse, 80 cm, Klarglas schwarz bedruckt DWK85DK60



### Sonderzubehör

DWZ1GK1A2 Standard Geruchsfilter (Ersatzbedarf)  
DWZ1GK1U2 Standard Umluftset  
HEZG9AS00S Adapter

## Die Schräge mit DirectSelect Bedienung und einem leisen Motor für eine geruchs- und geräuscharme Küche.

- **Leiser Motor:** Genieße ein ruhiges Kocherlebnis mit maximaler Absaugleistung und geringem Geräuschpegel.
- **Intensivstufe mit Reset:** stellt automatisch die Normalstufe ein
- **Touch Select Basic:** schnelle Auswahl der Einstellungen über die Touchbedienung.
- **LED-Beleuchtung:** Die energiesparende Beleuchtung sorgt für eine gute und helle Ausleuchtung des Kochfeldes.
- **Filtersättigung:** automatische Erinnerungen an die Reinigung und den Austausch der Filter

### Technische Daten

Bauart: .....Wandmontage  
Länge Anschlusskabel: ..... 150.0 cm  
Gerätehöhe: ..... 375 mm  
Mindestabstand zur Kochstelle Elektro: ..... 450 mm  
Mindestabstand zur Kochstelle Gas: ..... 650 mm  
Nettogewicht: ..... 11.7 kg  
Steuerung: ..... elektronisch  
Lüfterleistung bei höchster Normalstufe Abluft: .....430 m<sup>3</sup>/h  
Gebläseleistung bei Intensivstufe-Umluftbetrieb: .....550.0 m<sup>3</sup>/h  
Lüfterleistung bei höchster Normalstufe Umluft: .....445 m<sup>3</sup>/h  
Gebläseleistung bei Intensivstufe-Abluftbetrieb: ..... 550 m<sup>3</sup>/h  
Anzahl der Lampen (Stck): ..... 2  
Schallleistung: .....60 dB(A) re 1 pW  
Durchmesser des Abluftstutzens: ..... 150 mm  
Material des Fettfilters: ..... Aluminium waschbar  
EAN-Nummer: ..... 4242005396283  
Anschlusswert: .....223 W  
Absicherung: ..... 4 A  
Spannung: ..... 220-240 V  
Frequenz: ..... 50 Hz  
Steckerart: ..... Schuko-/Gardy.m.Erdung  
Gerätetyp: ..... Wandmontage



## Serie 2, Wandesse, 80 cm, Klarglas schwarz bedruckt DWK85DK60

### Die Schräge mit DirectSelect Bedienung und einem leisen Motor für eine geruchs- und geräuscharme Küche.

#### Design:

- Schräg-Essen-Design
- Wandmontage
- Glasscheibe: schwarz bedruckt
- Wahlweise Abluft- oder Umluftbetrieb
- Für Umluftbetrieb wird ein Standard Umluftset (Sonderzubehör) benötigt

#### Wichtigste Eigenschaften:

- Kondensatormotor
- Arbeitsplatzbeleuchtung mit 2 x 3 W Power LED-Modulen
- Farbtemperatur: 4000 K
- Beleuchtungsstärke: 127 lux
- 1 Metallfettfilter

#### Komfortfunktionen:

- Elektronische Steuerung über DirectSelect-Bedienung, hintergrundbeleuchtet
- 3 Leistungsstufen und
- 1 Intensivstufe
- Automatisches Zurücksetzen von Intensiv- auf Normalstufe nach 5 Min.
- Sättigungsanzeige für Fett- und Geruchsfilter

#### Komfort bei der Reinigung:

- Großer Öffnungswinkel der Glasplatte mit Arretierungsfunktion für eine einfache Filterzugänglichkeit und leichte Reinigung.
- Die Oberflächen und Materialien sind glatt und leicht zu reinigen.
- Metallfettfilter, spülmaschineneeignet

#### Leistung Abluft:

- Gemäß EN 61591 und EN/IEC 60704-2-13 kann Ihr Gerät im Abluftbetrieb folgende Werte erreichen:
- Leistungsstufe 1: Lüfterleistung:220 m<sup>3</sup>/h; Geräuschwert 46 dB(A) re1pW
- Leistungsstufe 2: Lüfterleistung:315 m<sup>3</sup>/h; Geräuschwert 53 dB (A) re1pW
- Leistungsstufe 3: Lüfterleistung:430 m<sup>3</sup>/h; Geräuschwert 60 dB (A) re1pW
- Intensivstufe 1: Lüfterleistung:550 m<sup>3</sup>/h; Geräuschwert 65 dB (A) re1pW
- Energieeffizienzklasse: A (auf einer Energieeffizienzklassen-Skala von A+++ bis D)
- Durchschnittlicher Energieverbrauch: 43.8 kWh/Jahr\*
- Lüfter-Effizienzklasse: A\*
- Beleuchtungs-Effizienzklasse: A\*
- Fettfilter-Effizienzklasse: E\*

#### Leistung Umluft:

- Gemäß EN 61591 und EN/IEC 60704-2-13 kann Ihr Gerät im Umluftbetrieb mit dem standardmäßigen Umluftset (als optionales Zubehör erhältlich) folgende Werte erreichen:

- Leistungsstufe 1: Lüfterleistung215 m<sup>3</sup>/h; Geräuschwert 51 dB(A) re1pW
- Leistungsstufe 2: Lüfterleistung300 m<sup>3</sup>/h; Geräuschwert 61 dB(A) re1pW
- Leistungsstufe 3: Lüfterleistung445 m<sup>3</sup>/h ; Geräuschwert 69 dB(A) re1pW
- Intensivstufe 1: Lüfterleistung550 m<sup>3</sup>/h; Geräuschwert 72 dB (A) re1pW

#### Technische Daten und Nachhaltigkeit:

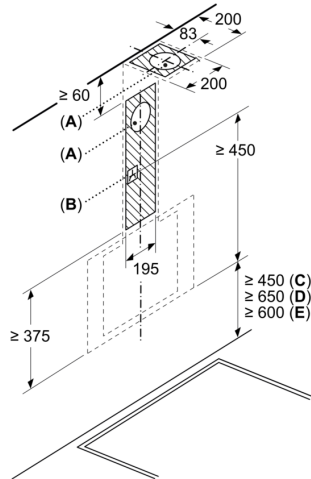
- Angaben zum Verbrauch:
- Gesamtanschlusswert: 223 W
- Spannung: 220 - 240 V

#### Informationen zur Planung und Installation:

- Gerätemaße Abluft (HxBxT): 690-900 x 790 x 325 mm
- Gerätemaße Umluft (HxBxT): 720-975 x 790 x 325 mm
- Abluftstutzen Ø 150 mm
- Länge Anschlusskabel: 1.5 m mit Stecker
- Lieferung mit Rückstauklappe

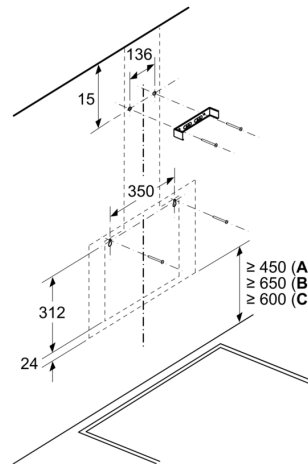
## Serie 2, Wandesse, 80 cm, Klarglas schwarz bedruckt DWK85DK60

Maße in mm



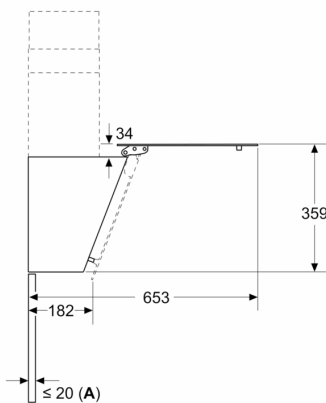
- A: Abluftaustritt
- B: Steckdose
- C: Elektro
- D: Gas – ab Oberkante Topfträger
- E: Elektro – für Australien und Neuseeland

Maße in mm  
Wandinstallation mit Kamin



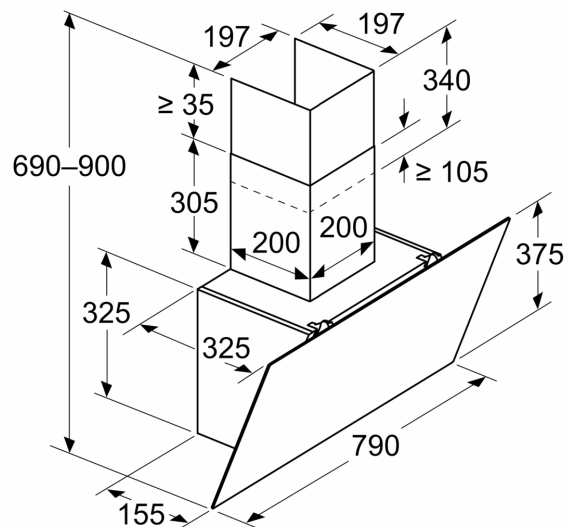
- A: Elektro
- B: Gas – ab Oberkante Topfträger
- C: Elektro – für Australien und Neuseeland

Maße in mm



- A: Max. Stärke Rückwand

Maße in mm  
Gerät im Abluftbetrieb



Maße in mm  
**Gerät im Umluftbetrieb**

