

**Serie 2,
Einbau-Kühl-Gefrier-Kombination mit
Gefrierbereich unten, 177.2 x 54.1
cm, Schlepsscharnier
KIN86NSE0**



Sonderzubehör

- KSZB6R00 Flaschenablage
- KSZGGM00 Butterdose

**Die geräumige
Einbau-Kühl-Gefrier-Kombination mit
NoFrost sorgt für eine optimale Lagerung
der Lebensmittel, und Eisbildung ist kein
Thema mehr.**

- **Eco Airflow:** optimale Luftzirkulation und eine konstante Temperatur im Kühlbereich.
- **LED-Beleuchtung:** So hast du deine Lebensmittel immer perfekt im Blick.
- **Automatisches Super Gefrieren:** schnelles Einfrieren kleinerer Produktmengen während, bereits Gefrorenes nicht auftaut. Dank Temperaturanstiegserkennung und Senkung.
- **Ablagen aus Sicherheitsglas:** Sichere Aufbewahrung deiner Lebensmittel dank besonders stabiler, bruchsicherer Glasablagen.

Technische Daten

Energieeffizienzklasse:	E
Durchschnittlicher Energieverbrauch in Kilowattstunden pro Jahr (kWh/a):	234 kWh/Jahr
Summe der Volumen der Tiefkühlfächer:	76 l
Summe der Volumen der Kaltlagerfächer:	184 l
Luftschallemissionen:	35 dB(A) re 1 pW
Luftschallemissionsklasse:	B
Bauform:	Einbau
Dekorrahmen/ - platte:	Nicht enthalten
Höhe:	1772 mm
Gerätebreite:	541 mm
Gerätetiefe:	548 mm
Min. Nischenmaße für Installation (H x B x T):	1775.0 x 560 x 550 mm
Nettogewicht:	51.2 kg
Absicherung:	10 A
Türanschlag:	Rechts wechselbar
Spannung:	220-240 V
Frequenz:	50 Hz
Länge Anschlusskabel:	230.0 cm
Anzahl Verdichter:	1
Anzahl unabhängiger Kühlkreisläufe:	1
Innenlüfter:	Nein
Scharniere wechselbar:	Ja
Anzahl verstellbarer Ablagen-Kühlteil (Stck):	3
Flaschenregale:	Nein
Frostfree System:	Gefriergeräte
Gerätetyp:	nicht zutreffend



Serie 2, Einbau-Kühl-Gefrier-Kombination mit Gefrierbereich unten, 177.2 x 54.1 cm, Schleppscharnier KIN86NSE0

**Die geräumige
Einbau-Kühl-Gefrier-Kombination mit
NoFrost sorgt für eine optimale Lagerung
der Lebensmittel, und Eisbildung ist kein
Thema mehr.**

Geräts.

Zubehör

- 3 x Eierablage, 1 x Eiswürfelschale

Sonderzubehör

Umwelt und Sicherheit

Montage

Leistung und Verbrauch

- Energieeffizienzklasse: E
- Nutzinhalt gesamt: 260 l
- Energieverbrauch / Jahr: 234 kWh/a
- SuperGefrieren: ja
- Geräuscheffizienzklasse / Geräusch-Wert: B / 35 dB

Design

- LED Beleuchtung

Komfort und Sicherheit

- Elektronische Temperaturregelung über LED ablesbar
- Super-Taste: SuperKühlen
- Abtau-Automatik
- Optischer und akustischer Türalarm

Kühlteil

- Nutzinhalt Kühlfächer: 184 l
- 4 Abstellflächen aus Sicherheitsglas, davon 3 höhenverstellbar
- 1 Flaschenabsteller, 2 Türabsteller

Frischhaltesystem

- MultiBox: transparente Schublade mit Wellenboden, ideal zur Lagerung von Obst und Gemüse

Gefriereteil

- Nutzinhalt Tiefkühlfächer: 76 l
- Gefriervermögen in 24 Std.: 4 kg
- Lagerzeit bei Störung : 10 h
- NoFrost - nie wieder abtauen!
- Super Gefrieren mit Eingefrierautomatik
- 3 transparente Gefriergut-Schubladen

Maße

- Gerätemaße (H x B x T): 177.2 cm x 54.1 cm x 54.8 cm
- Nischenmaße (H x B x T): 177.5 cm x 56.0 cm x 55.0 cm

Technische Informationen

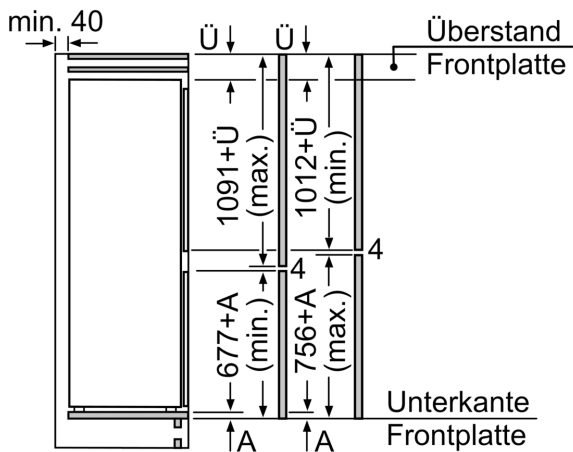
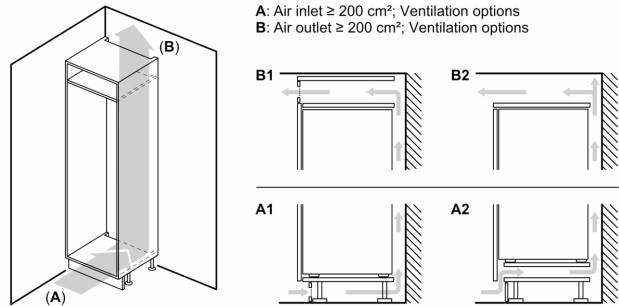
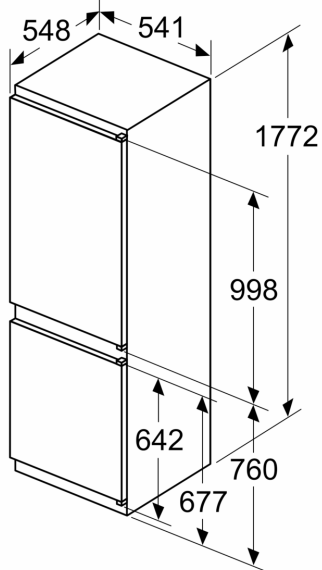
- Türanschlag rechts, wechselbar
- 220 - 240 V
- Länge des Anschlusskabel: 230 cm
- Höhenverstellbare Füße vorne, Rollen hinten
- Klimaklasse: SN-ST

Länderspezifische Optionen

- Auf Basis der Ergebnisse der Normprüfung über 24 Std.
Tatsächlicher Verbrauch abhängig von Nutzung/Standort des

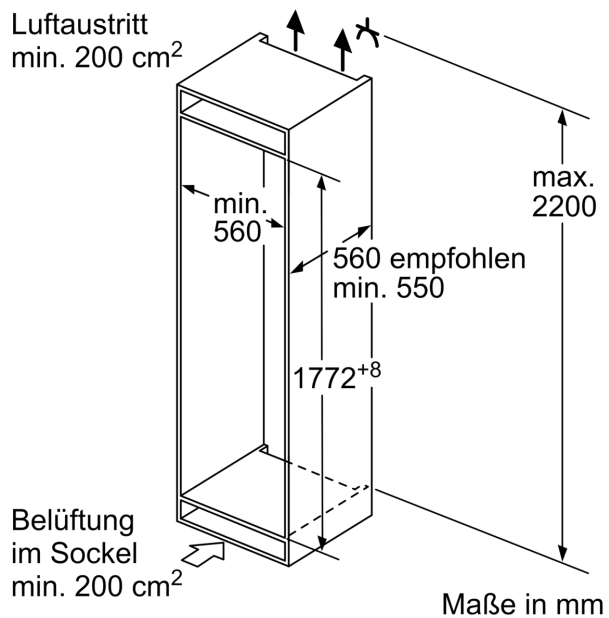
**Serie 2,
Einbau-Kühl-Gefrier-Kombination mit
Gefrierbereich unten, 177.2 x 54.1
cm, Schlepsscharnier
KIN86NSE0**

Maße in mm



Die angegebenen Möbeltürmaße gelten für eine Türfuge von 4 mm.

Maße in mm



Maße in mm