

## Serie 6, Einbau-Kühlschrank, 82 x 60 cm, Flachscharnier mit Softeinzug KUR21ADE0



### Integriertes Zubehör

1 x Eierablage

### Sonderzubehör

KFZ10AX0 Türfront mit Alu-Dekorrahmen  
KUZ20SX0 Vorsatztür, Edelstahl

## Kompakter Unterbaukühlschrank mit viel Platz für Frische: klimatisierter Bereich, leichter Zugang und Türalarm.

- **Super Cooling:** Kühlt neu eingelegte Lebensmittel schneller und bietet so Schutz für bereits Gekühltes.
- **Vernetzte Hausgeräte:** Mit einem Smartphone oder Tablet kannst du deinen Kühlschrank aus der Ferne überwachen und steuern.
- **Urlaubsmodus:** Schützt Tiefkühlkost und vermeidet Energieverschwendung.
- **Fresh Sense:** stets zuverlässige Temperaturregelung.

### Technische Daten

Energieeffizienzklasse: .....	E
Durchschnittlicher Energieverbrauch in Kilowattstunden pro Jahr (kWh/a): .....	93 kWh/Jahr
Summe der Volumen der Tiefkühlfächer: .....	0 l
Summe der Volumen der Kaltlagerfächer: .....	134 l
Luftschallemissionen: .....	35 dB(A) re 1 pW
Luftschallemissionsklasse: .....	B
Bauform: .....	Einbau
Dekorrahmen/ - platte: .....	Nicht enthalten
Höhe: .....	820 mm
Gerätebreite: .....	598 mm
Gerätetiefe: .....	548 mm
Min. Nischenmaße für Installation (H x B x T): ....	820 x 600 x 550 mm
Nettogewicht: .....	28.8 kg
Absicherung: .....	10 A
Türanschlag: .....	Rechts wechselbar
Spannung: .....	220-240 V
Frequenz: .....	50 Hz
Länge Anschlusskabel: .....	230.0 cm
Anzahl Verdichter: .....	1
Anzahl unabhängiger Kühlkreisläufe: .....	1
Innenlüfter: .....	Nein
Scharniere wechselbar: .....	Ja
Anzahl verstellbarer Ablagen-Kühlteil (Stck): .....	2
Flaschenregale: .....	Ja
EAN-Nummer: .....	4242005390014
Marke: .....	Bosch
Internationale Bestellbezeichnung: .....	KUR21ADE0
Produktkategorie: .....	Kühlschrank
Frostfree System: .....	Nein
Gerätetyp: .....	Unterbaufähig
Integriertes Zubehör: .....	1 x Eierablage



## Serie 6, Einbau-Kühlschrank, 82 x 60 cm, Flachscharnier mit Softeinzug KUR21ADE0

### Kompakter Unterbaukühlschrank mit viel Platz für Frische: klimatisierter Bereich, leichter Zugang und Türalarm.

#### Leistung und Verbrauch

- Energieeffizienzklasse: E
- Nutzinhalt gesamt: 134 l
- Energieverbrauch / Jahr: 93 kWh/a
- Klimaklasse: SN-T
- Geräuscheffizienzklasse / Geräusch-Wert: B / 35 dB

#### Design

- DimLight - sanft aufdimmende LED-Innenbeleuchtung

#### Komfort und Sicherheit

- Elektronische Temperaturregelung über LED ablesbar
- Optischer und akustischer Türalarm
- Urlaubsschaltung, Energie-Sparschaltung
- Home Connect: Fernbedienung und Überwachung
- Super-Taste: SuperKühlen
- Abtau-Automatik
- Reinigungsfreundlicher, heller Innenraum

#### Kühlteil

- Nutzinhalt Kühlfächer: 134 l
- 2 Ablagen aus Sicherheitsglas
- 3 Türabsteller
- davon 1 Flaschenhalter mit extra tiefen Türabsteller
- Flaschenwelle für zwei Flaschen
- Bodenfach m. Schiebedeckel: abgetrennter Lagerbereich z. B. für Flaschen

#### Frischhaltesystem

- 1 VitaFresh <0°C> Schublade - hält Fisch und Fleisch länger frisch

#### Technische Informationen

- Türanschlag rechts, wechselbar
- Unterbau
- Be- und Entlüftung im Sockelbereich, kein Ausschnitt in der Arbeitsplatte erforderlich
- Länge des Anschlusskabel: 230 cm
- 220 - 240 V

#### Maße

- Nischenmaße (H x B x T): 82.0 cm x 60.0 cm x 55.0 cm
- Gerätemaße ( H x B x T): 82.0 cm x 59.8 cm x 54.8 cm

#### Zubehör

- 1 x Eierablage

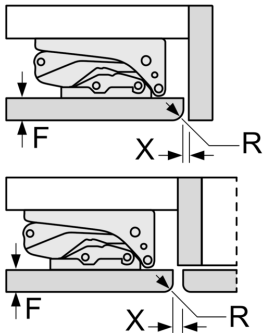
#### Länderspezifische Optionen

- Auf Basis der Ergebnisse der Normprüfung über 24 Std. Tatsächlicher Verbrauch abhängig von Nutzung/Standort des Geräts.

#### Sonderzubehör

**Serie 6, Einbau-Kühlschrank, 82 x 60 cm, Flachscharnier mit Softeinzug  
KUR21ADE0**

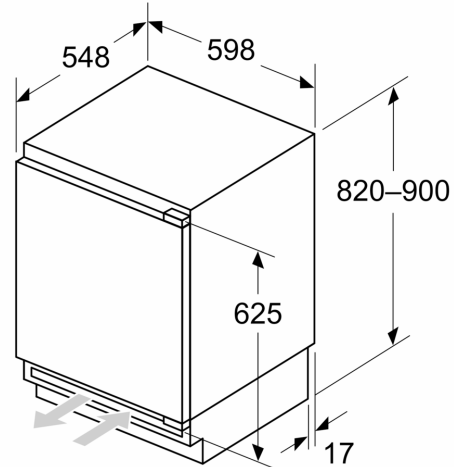
Maße in mm  
Empfehlung Spaltmaße für Flachscharnier



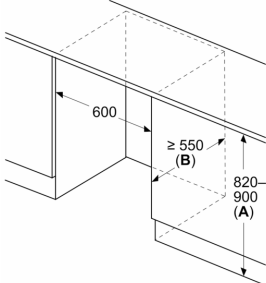
F	R	X
16-19	0-3	2,5
20	0-1	3
	2-3	2,5
21	0-1	3
	2-3	2,5
22	0	4
	1	3,5
	2-3	3

Die in der Tabelle empfohlenen Spaltmasse sind einzuhalten, um eine kollisionsfreie Öffnung der Gerätetüre zu gewährleisten und Beschädigungen am Küchenmöbel zu vermeiden.

Maße in mm

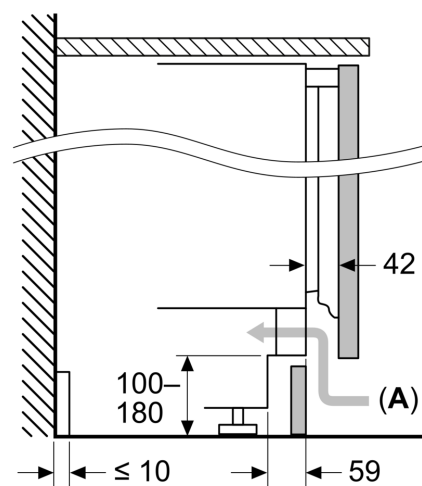


Maße in mm



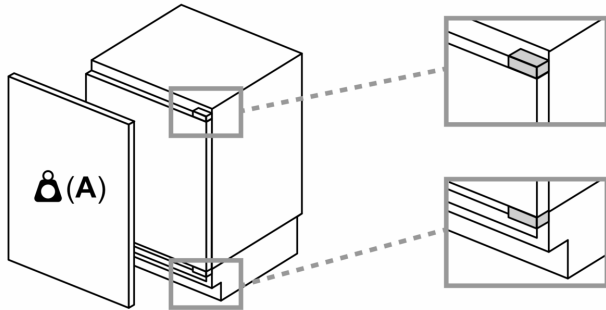
A: Unterbauhöhe  
B:  $\geq 560$  mm (empfohlen)  
Platz für elektrischen Anschluss  
seitlich rechts oder links neben dem  
Gerät

Maße in mm



A: Lufteintritt  $\geq 200$  cm<sup>2</sup>

## Maximal zulässiges Gewicht der Möbelfronten



Montierte Möbelfronten, die das zulässige  
Gewicht überschreiten, können zu  
Beschädigungen und zu  
Funktionsbeeinträchtigungen der Scharniere  
führen

**A:** Gewicht  $\leq 12$  kg