

**Serie 4, Elektro-Kochfeld, 60 cm,
herdgesteuert, Schwarz, Mit Rahmen
aufliegend
NKN64RGA2E**



Sonderzubehör

| | |
|-----------|---------------------------------------|
| HEZ390090 | Wok-Set 3-teilig |
| HEZ9FE280 | Eisenpfanne Ø 18 / 28 cm |
| HEZ9SE030 | 3-er Set best aus 2 Töpfen + 1 Pfanne |

**Das Elektro-Kochfeld aus Glaskeramik:
macht Ihnen das Kochen und Reinigen
besonders einfach.**

- **Bedienfeld am Herd:** Einfache Bedienung des Kochfeldes durch die Bedienelemente des Herdes.
- **Bräterzone:** extra zuschaltbare Kochzone für großes Bratgeschirr wie Bräter und Fischtöpfe.
- **Die 21 cm Kochzone:** erweiterbare Kochzone.
- **Umlaufender Rahmen:** der flache, umlaufende Edelstahlrahmen ist ideal für die Einpassung in einen vorhandenen Arbeitsplattenausschnitt geeignet.

Technische Daten

| | |
|--|---------------------------------------|
| Gerätetyp: | Kochfeld Glaskeramik |
| Bauform: | Einbau |
| Energiequelle: | Elektrisch |
| Anzahl der Kochzonen: | 4 |
| Min. Nischenmaße für Installation (H x B x T): | 43 x 560-560 x 490-500 mm |
| Gerätebreite: | 583 mm |
| Abmessungen des Gerätes: | 43 x 583 x 513 mm |
| Abmessungen des verpackten Gerätes: | 100 x 750 x 590 mm |
| Nettogewicht: | 7.5 kg |
| Bruttogewicht: | 8.3 kg |
| Restwärmeanzeige: | Getrennt |
| Lage der Steuerung: | Außerhalb des Gerätes |
| Art der Steuerung: | mit Einbaubacköfen/-herden kombiniert |
| Hauptoberflächenmaterial: | Glaskeramik |
| Oberflächenfarbe: | Schwarz, Edelstahl |
| Rahmenfarbe: | Edelstahl |
| EAN-Nummer: | 4242005283149 |
| Spannung: | 220-240 V |
| Frequenz: | 50; 60 Hz |



Serie 4, Elektro-Kochfeld, 60 cm, herdgesteuert, Schwarz, Mit Rahmen aufliegend NKN64RGA2E

**Das Elektro-Kochfeld aus Glaskeramik:
macht Ihnen das Kochen und Reinigen
besonders einfach.**

- 60 cm: Platz für 4 Töpfe oder Pfannen

Flexibilität der Kochzonen

- Bräterzone: Extra zuschaltbare Kochzone für großes Bratgeschirr
- Zweikreis-Kochzone: Verwenden Sie normales oder größeres Kochgeschirr für die erweiterbare Kochzone.
- Kochzone vorne links: 180 mm, 2 kW
- Kochzone hinten links: 170 mm, 265 mm, 1.6 kW
- Kochzone hinten rechts: 145 mm, 1.2 kW
- Kochzone vorne rechts: 145 mm, 210 mm, 1 kW

Benutzerfreundlichkeit

- im Herd: Steuern Sie die Leistung der Kochstelle mit den Knebeln am Herd.

Design

- umlaufender Rahmen

Sicherheit

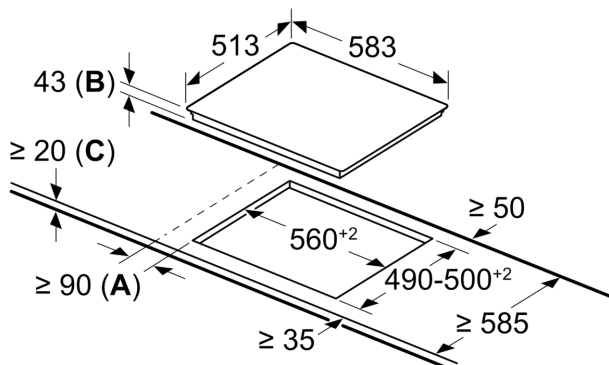
- 4fach-Restwärmeanzeige: zeigt an, welche Kochzonen noch heiß sind.

Installation

- Maße des Gerätes (HxBxT mm): 43 x 583 x 513
- Erforderliche Nischengröße (HxBxT mm): 43 x 560 x (490 - 500)
- Minimale Arbeitsplattenstärke: 16 mm
- Gesamtanschlusswert: 7800 W

**Serie 4, Elektro-Kochfeld, 60 cm,
herdgesteuert, Schwarz, Mit Rahmen
aufliegend
NKN64RGA2E**

Maße in mm



- A:** Mindestabstand zwischen Kochfeld und Wand
- B:** Einbautiefe
- C:** Mit darunter eingebautem Backofen ggf. mehr; siehe Platzbedarf für den Backofen.