

**Serie 2, Vollintegrierter
Geschirrspüler, 45 cm
SPV2HKX08E**



Sonderzubehör

SGZ0BI02	Verblendungsleisten Edelstahl 81,5 cm
SGZ1010	Schlauchverlängerung Zu- und Ablauf
SGZ3003	Silberglanzkassette
SMZ1051EU	Netzkabel mit EU-Stecker 5m
SMZ5000	Spülhilfe-Set
SMZ5002	Silberglanzkassette
SMZ5003	Klappscharnier für hohe Korpusmaße
SMZ5300	Stielglas Korb

**Vernetzter Geschirrspüler der eine
Geräuschunterdrückung, zu jeder Zeit über
die Home Connect App per Silence on
Demand Funktion, möglich macht.**

- **Extra Trocknen:** zuwählbare Option für extra gründliches Trocknen bei schwer zu trocknender Beladung.
- **Silence on demand:** Geräuschreduktion bis zu 30 Minuten lang, jederzeit über die Home Connect App.
- **Home Connect:** Vernetzte Hausgeräte von Bosch für einen leichteren Alltag.
- **Favoritenprogramm:** Deine personalisierten Einstellungen mit nur einem Knopfdruck.
- **Die Tab-Count Funktion der Home Connect App registriert deinen Verbrauch und benachrichtigt dich automatisch, wenn von deinem letzten Einkauf nur noch fünf Tabs übrig sind.**

Technische Daten

Energieeffizienzklasse: E
Energieverbrauch des eco-Programms pro 100 Betriebszyklen: 76 kWh
Höchste Anzahl von Maßgedecken: 10
Wasserverbrauch in Litern im eco-Programm pro Betriebszyklus:	8.9 l
Programmdauer: 3:40 h
Luftschallemissionen: 46 dB(A) re 1 pW
Luftschallemissionsklasse: C
Bauform: Einbau
Höhe der Arbeitsplatte: 0 mm
Abmessungen des Gerätes: 815 x 448 x 550 mm
Min. Nischenmaße für Installation (H x B x T):	... 815-875 x 450 x 550 mm
Tiefe bei geöffneter Tür (90°): 1150 mm
Höhenverstellbare Füße: Ja - alle von vorne
Höhenverstellung max.: 60 mm
Verstellbarer Sockel: Horizontal und Vertikal
Nettogewicht: 27.3 kg
Bruttogewicht: 29.1 kg
Anschlusswert: 2400 W
Absicherung: 10 A
Spannung: 220-240 V
Frequenz: 50; 60 Hz
Länge Anschlusskabel: 175.0 cm
Steckerart: Schuko-/Gardy.m.Erdung
Länge Zulaufschlauch: 165 cm
Länge Ablaufschlauch: 205 cm
EAN-Nummer: 4242005419395
Gerätetyp: Einbau / Vollintegrierbar



Serie 2, Vollintegrierter Geschirrspüler, 45 cm SPV2HKX08E

Vernetzter Geschirrspüler der eine Geräuschunterdrückung, zu jeder Zeit über die Home Connect App per Silence on Demand Funktion, möglich macht.

Leistung und Verbrauch

- Energieeffizienzklasse¹: E
- Energie² / Wasser³: 76 kWh / 8.9 Liter
- Fassungsvermögen: 10 Maßgedecke
- Programmdauer⁴: 3:40 (h:min)
- Geräusch: 46 dB(A) re 1 pW
- Geräusch-Effizienzklasse: C

Programme und Optionen

- 5 Programme: Eco 50 °C, Auto 45-65 °C, Intensiv 70 °C, 1h 65 °C, Favorit
- Vorspülen
- 3 Sonderfunktionen: Fernstart, Extra Trocknen, IntensivZone
- Maschinenpflege-Programm
- Add-On Funktion über die Home Connect App: HygienePlus, Silence on Demand

Spültechnologie und Sensorik

- Wärmetauscher
- Dosier Assistent
- Eco Silence Drive
- DuoPower Sprüharme im Oberkorb
- Reiniger-Automatik
- Selbstreinigendes Sieb mit 3-fach Wellen-Filtersystem
- Innenbehälter/ Boden: Edelstahl/Edelstahl

Korbsystem

- Vario Korbsystem
- Höhenverstellbarer Oberkorb
- Komfortrollen im Unterkorb
- Korbstopper (Rack Stopper) gegen ein Überrollen des Unterkorbes
- Umklappbare Stachelreihen im Unterkorb (2x)
- Besteckablage im Oberkorb
- Vario-Besteckkorb im Unterkorb
- Tassenablage im Oberkorb (2-teilig)

Anzeige und Bedienung

- Bedienung von oben
- Klartext-Beschriftung (englisch)
- Home Connect-fähig über WLAN
- Info Light
- Startzeitvorwahl: 3, 6 oder 9 Stunden
- Akustisches Signal am Programmende

Technische Informationen und Zubehör

- AquaStop: eine Bosch Garantie bei Wasserschäden – ein Geräteleben lang*
- Glasschutz-Technik
- Salzeinfüllhilfe (Trichter)

- Inkl. Dampfschutz-Blech

Maße

- Gerätemaße (H x B x T): 81.5 cm x 44.8 cm x 55.0 cm

¹ auf einer Energieeffizienzklassen-Skala von A bis G

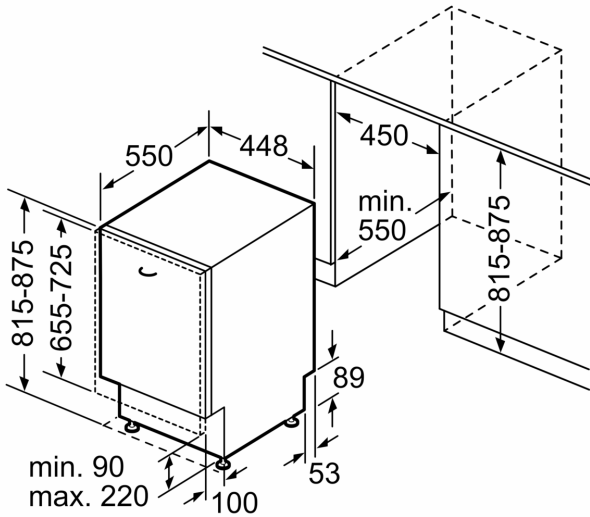
²Energieverbrauch kWh/100 Betriebszyklen (im Programm Eco 50 °C)

³ Wasserverbrauch in Liter pro Betriebszyklus (im Programm Eco 50 °C)

⁴ Programmdauer im Programm Eco 50 °C

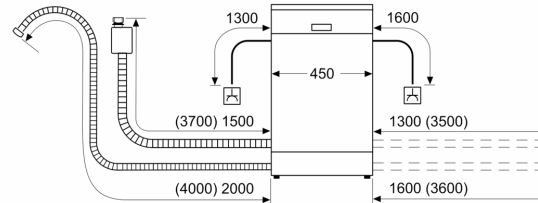
* Garantiebedingungen finden Sie unter <https://www.bosch-home.com/de/>

**Serie 2, Vollintegrierter
Geschirrspüler, 45 cm
SPV2HKX08E**



Maße in mm

Maße in mm



- ⌚ Steckdose
- () Werte mit Verlängerungssatz