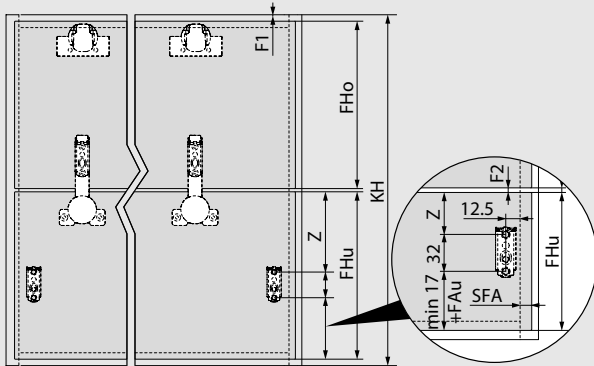


## Planung

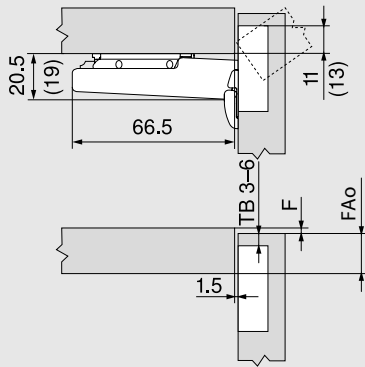
Holz und breiter Alurahmen



Korpshöhe KH (mm)	Z (mm)
480-519	170
520-1200	189

- F1 Fuge 1
- F2 Fuge 2
- FAu Frontaufschlag unten
- FHo Fronthöhe oben
- FHu Fronthöhe unten
- SFA Frontaufschlag seitlich

### CLIP top 120°-Scharnier



F Fuge

() CLIP top 120°-Spezialscharnier

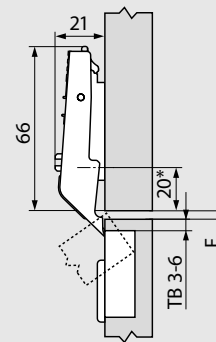
Topfbohrabstand TB

MD	Frontaufschlag FA (mm)																
	5	6	7	8	9	10	11	12	13	14	15	16	17				
0										3	4	5	6				
3							3	4	5	6							
6				3	4	5	6										
9	3	4	5	6													

MD Montageplatten-Distanz (mm)

Beim CLIP top 120°-Spezialscharnier ist der Frontaufschlag immer um 2 mm größer.

### CLIP top-Zwischenscharnier



F Fuge min. 1.5 mm

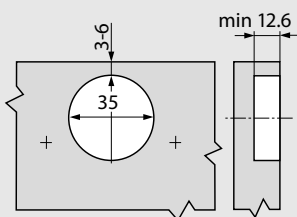
\* 37 mm bei Kreuzmontageplatten (37/32)

Topfbohrabstand TB

MD	Horizontale Fuge F zwischen den Fronten (mm)			
	3	4	5	6
0	6	5	4	3
3				
6				
9				

MD Montageplatten-Distanz (mm)

### Schraubmontage



### INSERTA- | EXPANDO-Montage

