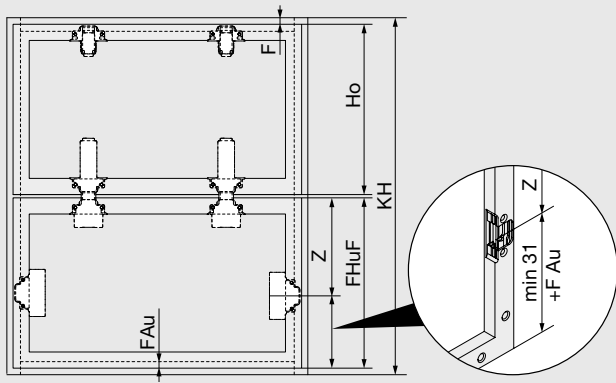


Planung

Schmal Alurahmen



Korpshöhe KH (mm)

480-5191

Z (mm)

88

520-1200

207

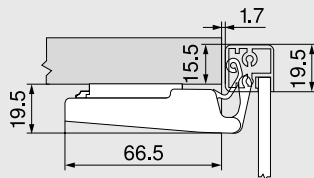
F Fuge

FAU Frontaufschlag unten

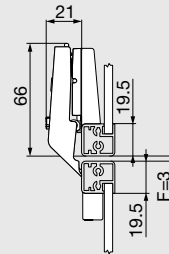
FHo Fronthöhe oben

FHu Fronthöhe unten

CLIP top 120°-Alurahmenscharnier



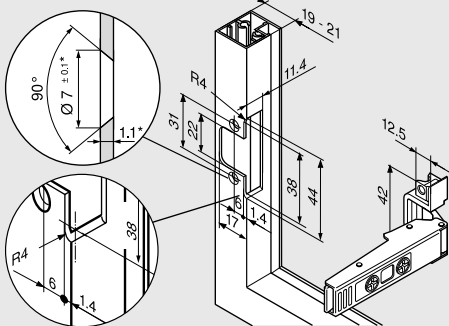
CLIP top-Zwischenscharnier-Alu



F Fuge min. 1.5 mm

Ab 20.5 mm Rahmendicke muss die Fuge eingestellt werden

Schraubmontage (Scharnier | Adapterplatte)



* Bei Veränderung der Materialdicke die Bearbeitungsmaße anpassen

Montage und Einstellung

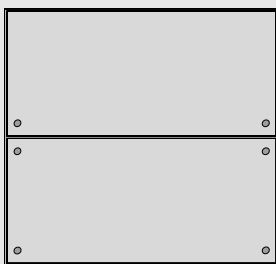


Informationen zu Montage und Einstellung von AVENTOS HF top und SERVO-DRIVE finden Sie in unserer EASY ASSEMBLY-App

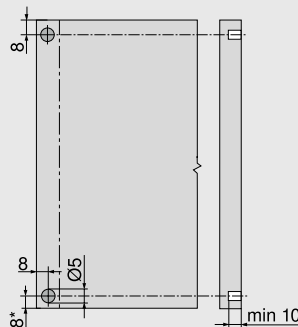
www.blum.com/eaapp

SERVO-DRIVE für AVENTOS HF top

Blum-Distanzpu ffer (nur für SERVO-DRIVE-Anwendung)



Blum-Distanzpu ffer einsetzen (nicht einleimen)



Empfehlung für Alurahmen

Bohrung für Blum-Distanzpu ffer in Korpusseite vorsehen

Bei Befestigung in der Front muss ein Anschlagversuch durchgeführt werden

* Ab Korpusunterkante bei nach unten überstehenden Fronten

SERVO-DRIVE-Schalter

