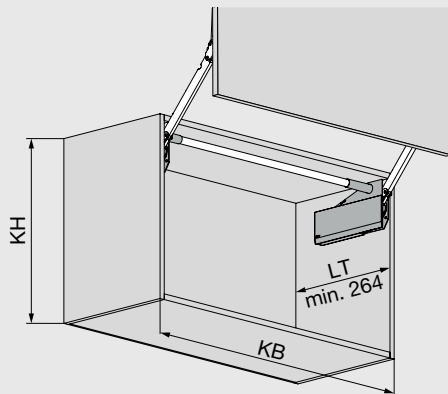


## Planung

### Holzfronten symmetrisch

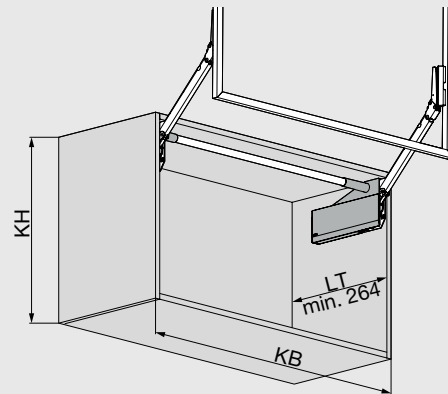


KB Korpusbreite

KH Korpshöhe

LT Lichte Korpustiefe

### Alurahmen symmetrisch

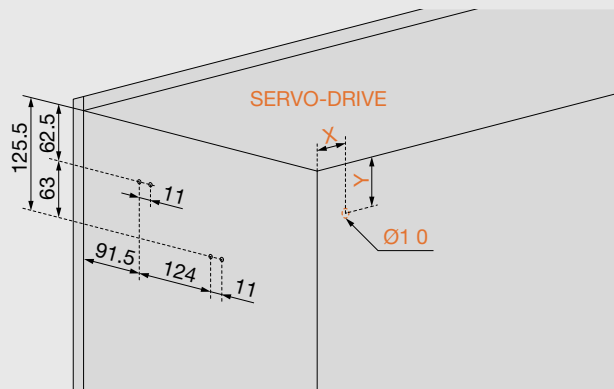


KB Korpusbreite

KH Korpshöhe

LT Lichte Korpustiefe

### Befestigungsposition für Kraftspeicher mit Spanlattenschrauben inkl. Positionsfindung

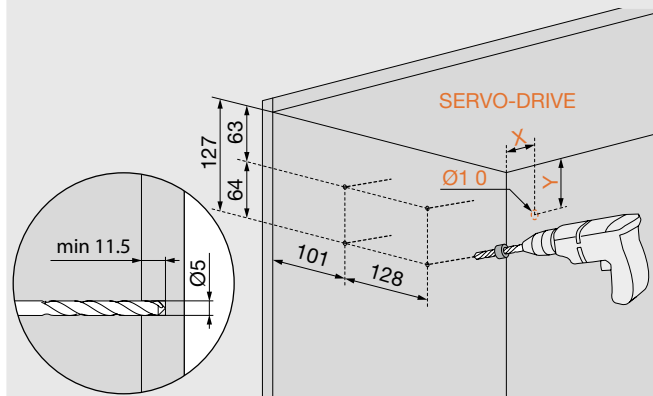


#### SERVO-DRIVE

X 38.5 mm

Y 71 mm

### Befestigungsposition für Kraftspeicher mit vormontierten Systemschrauben



#### SERVO-DRIVE

X 38.5 mm

Y 71 mm

### Platzbedarf

