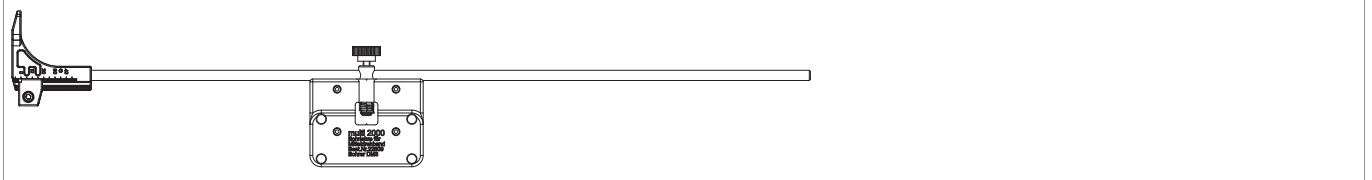




11029 - Bohrlehre für Anpressverschluss aufschraubbar mit Anschlagstange

Technische Zeichnung



				No
Bohrlehre für Anpressverschluss	mit Anschlagstange	aufschraubbar	1	11029

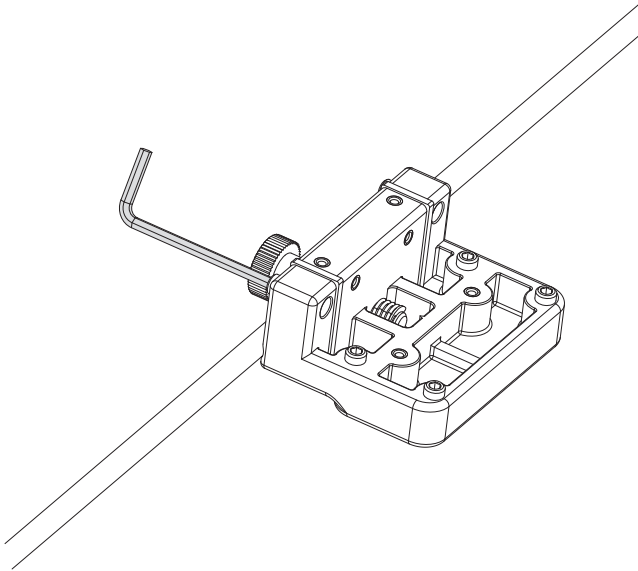
Einstellungen Bohrlehre

Abstand	Überschlag des Flügels
<p>1. Gewünschten Abstand mittels Rändelschraube einstellen.</p>	



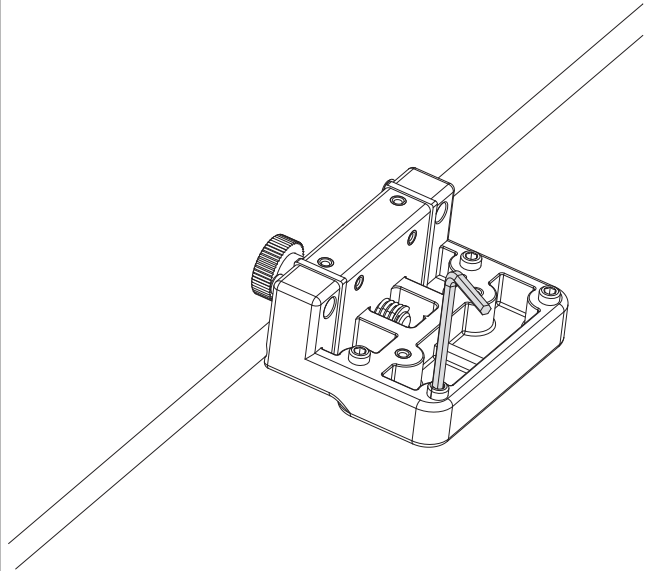
11029 - Bohrlehre für Anpressverschluss aufschraubbar mit Anschlagstange

Seitenverstellung



- Seitenverstellung für den Abstand der Rahmenbohrung vom Rahmenfalz 21 (19) mm.

Anpressdruck

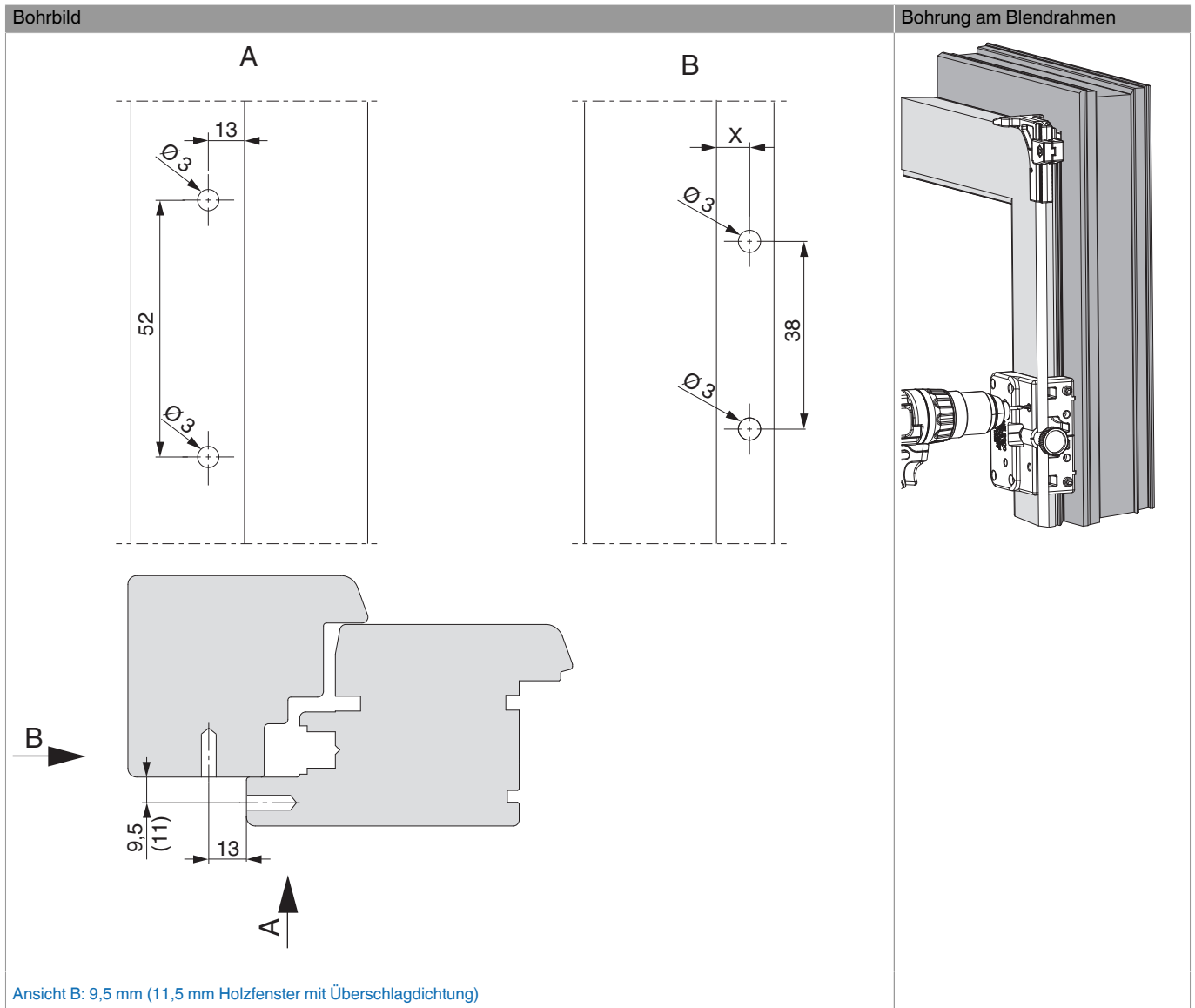


- Verstellung Anpressdruck für Flügelteil mittels Inbus 4 mm.

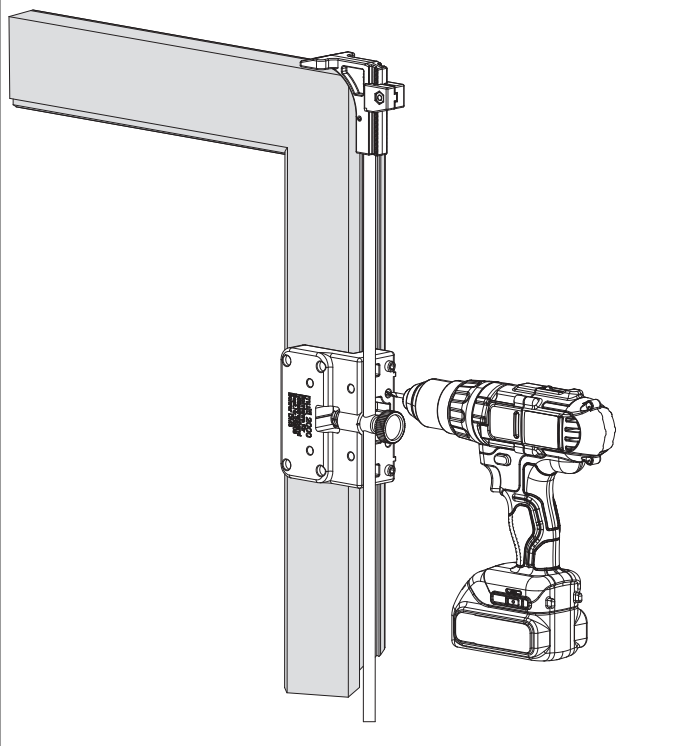


11029 - Bohrlehre für Anpressverschluss aufschraubbar mit Anschlagstange

Verwendung Bohrlehre 11029 - Gemeinsamer Anschlag bei eingehängtem Flügel



Bohrung am Flügelüberschlag



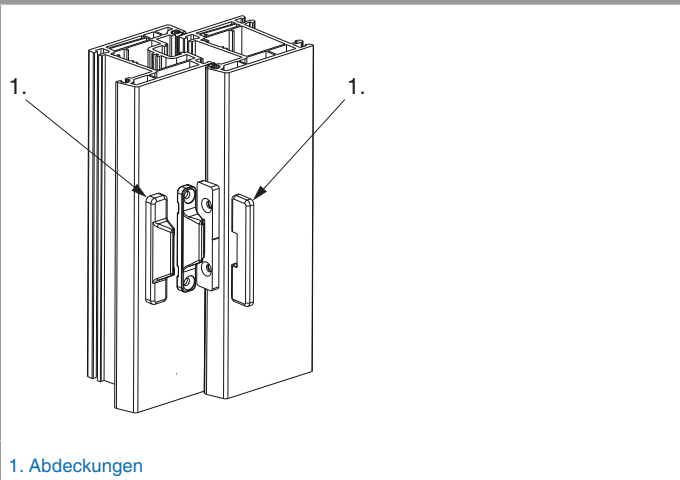
Montage Anpressverschluss aufschraubbar

- Montage bei geschlossenem Fenster, Anpressverschluss einfach am Flügelüberschlag anlegen und festschrauben.
- Bei der ersten Betätigung reißen die Montagezapfen, welche Rahmen- und Flügelteil verbinden, ab.

Hinweise:

1. Beachten Sie die Verarbeitungsrichtlinien Ihres Fenstersystems wie Verklotzung, Verriegelungsabstände, Elementgrößen, Befestigung am Mauerwerk, etc...
2. Bau von Holz- und Kunststoffensterelementen der Beanspruchungsklasse C3 EN12210 möglich, jedoch von der Fensterkonstruktion abhängig.
3. Max. Verriegelungsabstand MACO Empfehlung: Holzfenster 1000 mm, Kunststoffensterelemente 800 mm.

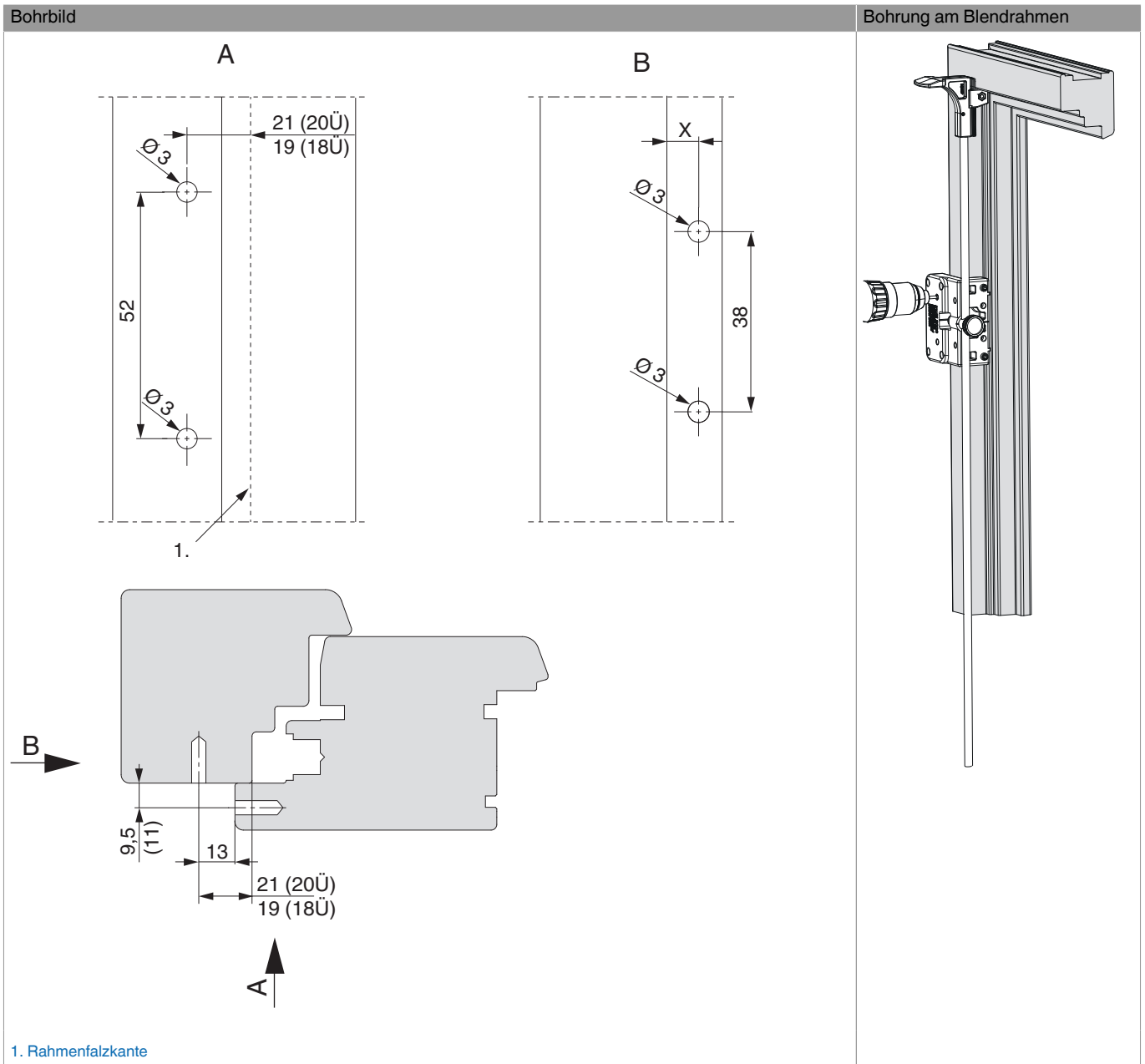
Anpressverschluss montiert



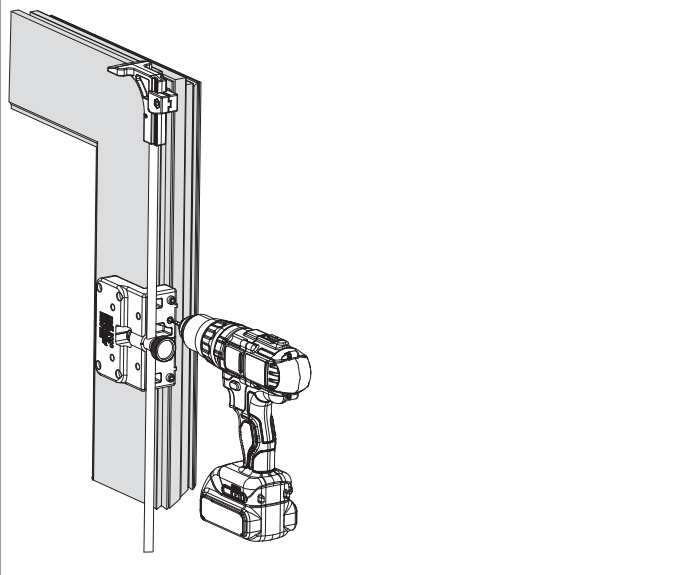


11029 - Bohrlehre für Anpressverschluss aufschraubbar mit Anschlagstange

Verwendung Bohrlehre 11029 - Getrennter Anschlag



Bohrung am Flügelüberschlag



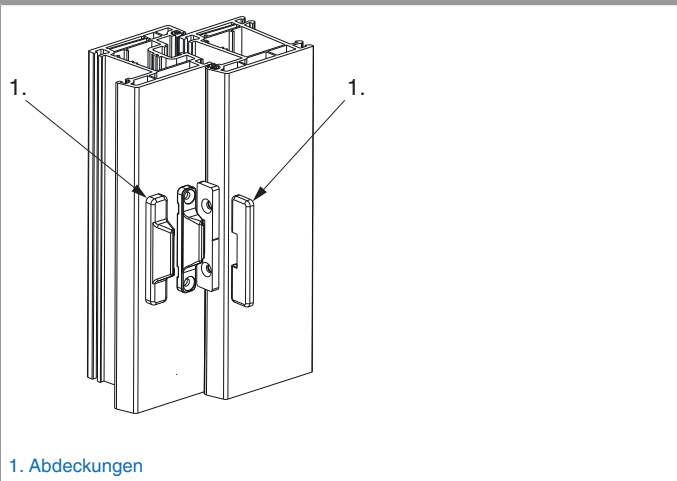
Montage Anpressverschluss aufschraubbar

- Montage bei geschlossenem Fenster, Anpressverschluss einfach am Flügelüberschlag anlegen und festschrauben.
- Bei der ersten Betätigung reißen die Montagezapfen, welche Rahmen- und Flügelteil verbinden, ab.

Hinweise:

1. Beachten Sie die Verarbeitungsrichtlinien Ihres Fenstersystems wie Verklotzung, Verriegelungsabstände, Elementgrößen, Befestigung am Mauerwerk, etc...
2. Bau von Holz- und Kunststoffensterelementen der Beanspruchungsklasse C3 EN12210 möglich, jedoch von der Fensterkonstruktion abhängig.
3. Max. Verriegelungsabstand MACO Empfehlung: Holzfenster 1000 mm, Kunststoffensterelemente 800 mm.

Anpressverschluss montiert

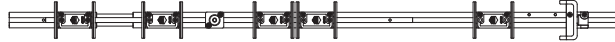


1. Abdeckungen

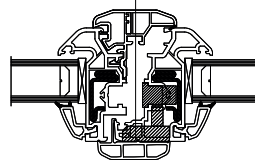
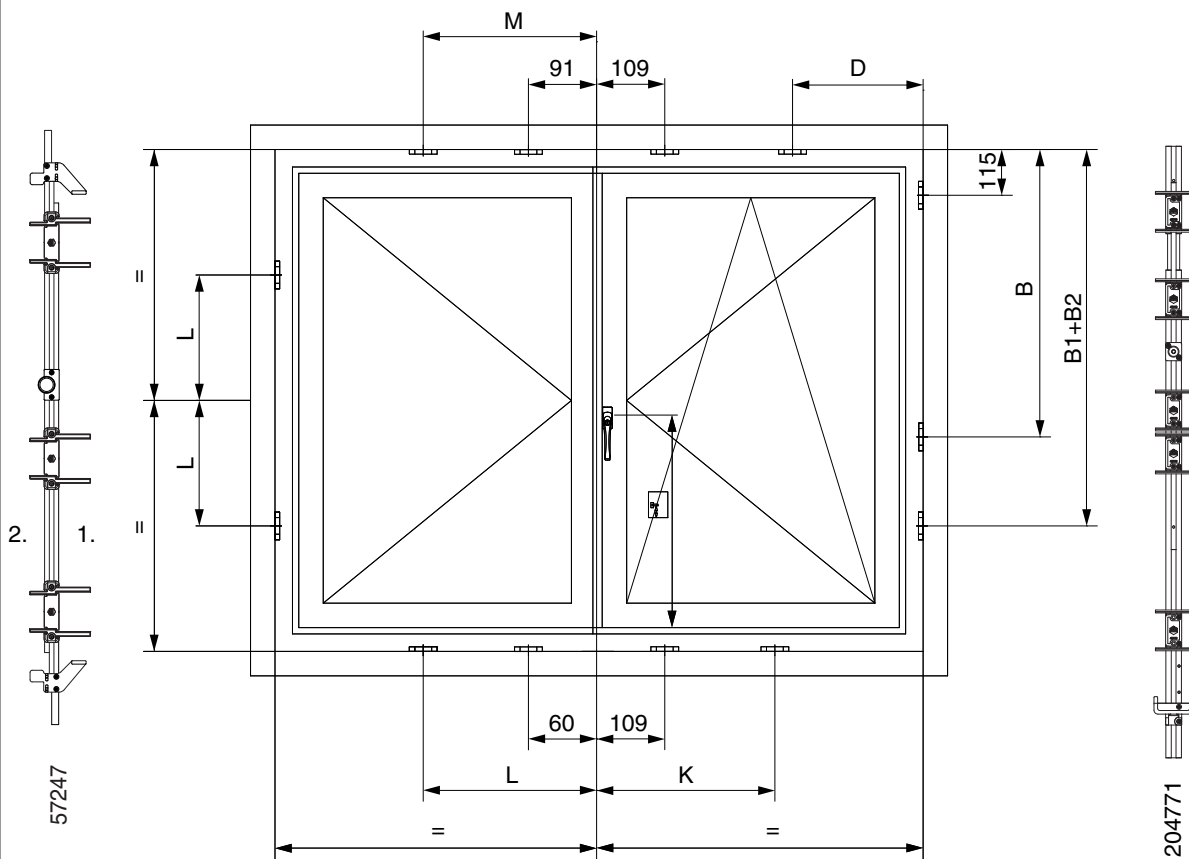
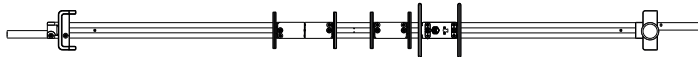
MM Lehren 2-flgl. DR/DK-Fenster Stulp symmetrisch

Schema

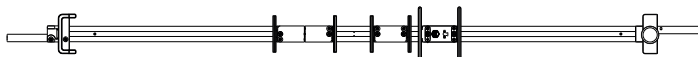
204771



206260



206260



1. Flügel
2. Blendrahmen



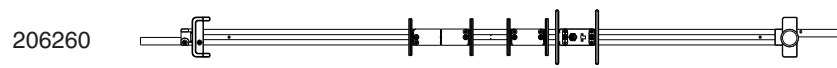
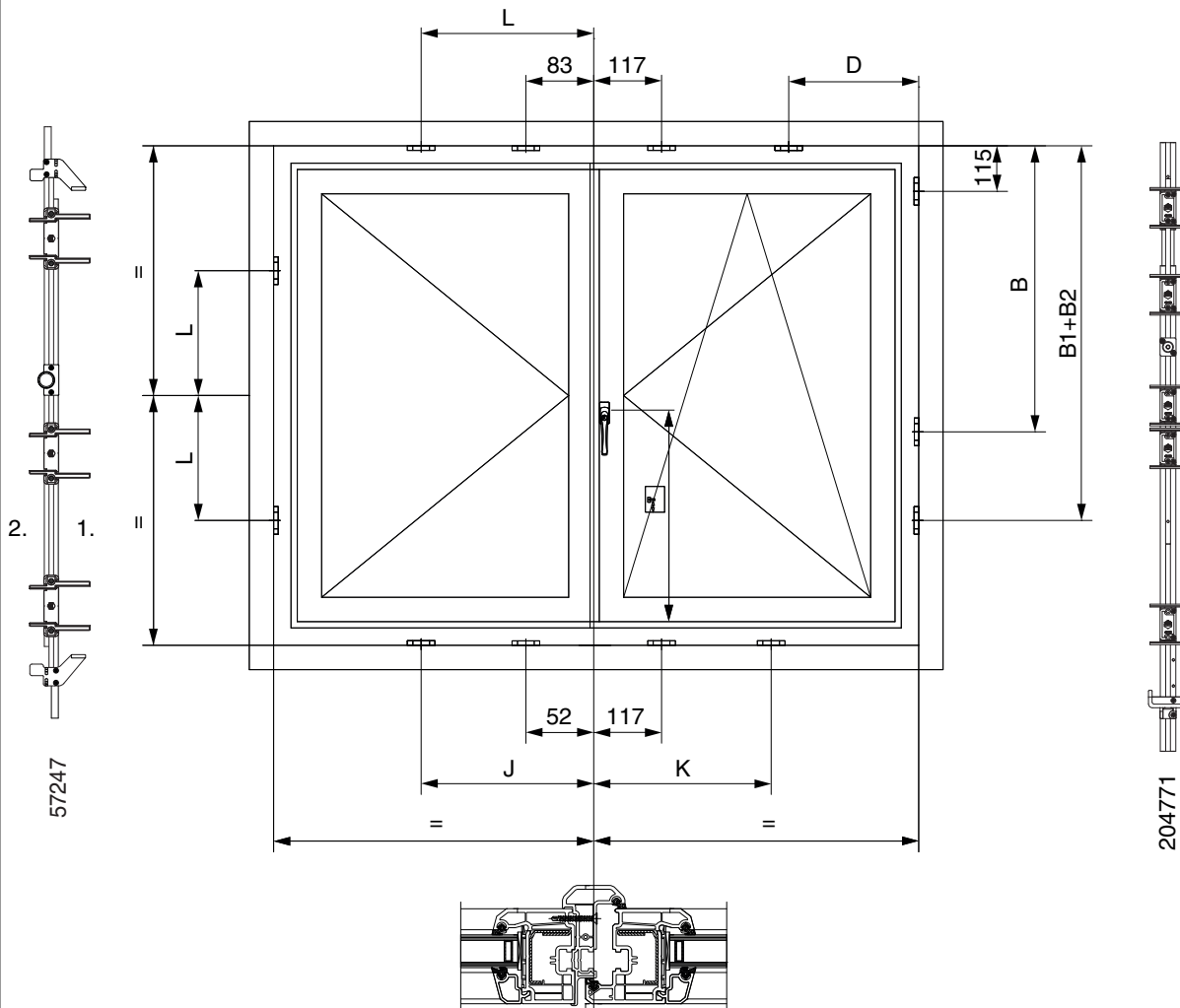
11029 - Bohrlehre für Anpressverschluss aufschraubbar mit Anschlagstange

Nr.		L
MM Anpress-Verschluss		
Schließteillehre: 57247		
*	Flügelteil	350
*	Rahmenteil	350
Flügel- + Rahmenteil siehe Profilblatt		

Legende: L = Schließteilpositionen

MM Lehren 2-flgl. DR/DK-Fenster Stulp asymmetrisch

Schema



1. Flügel
2. Blendrahmen



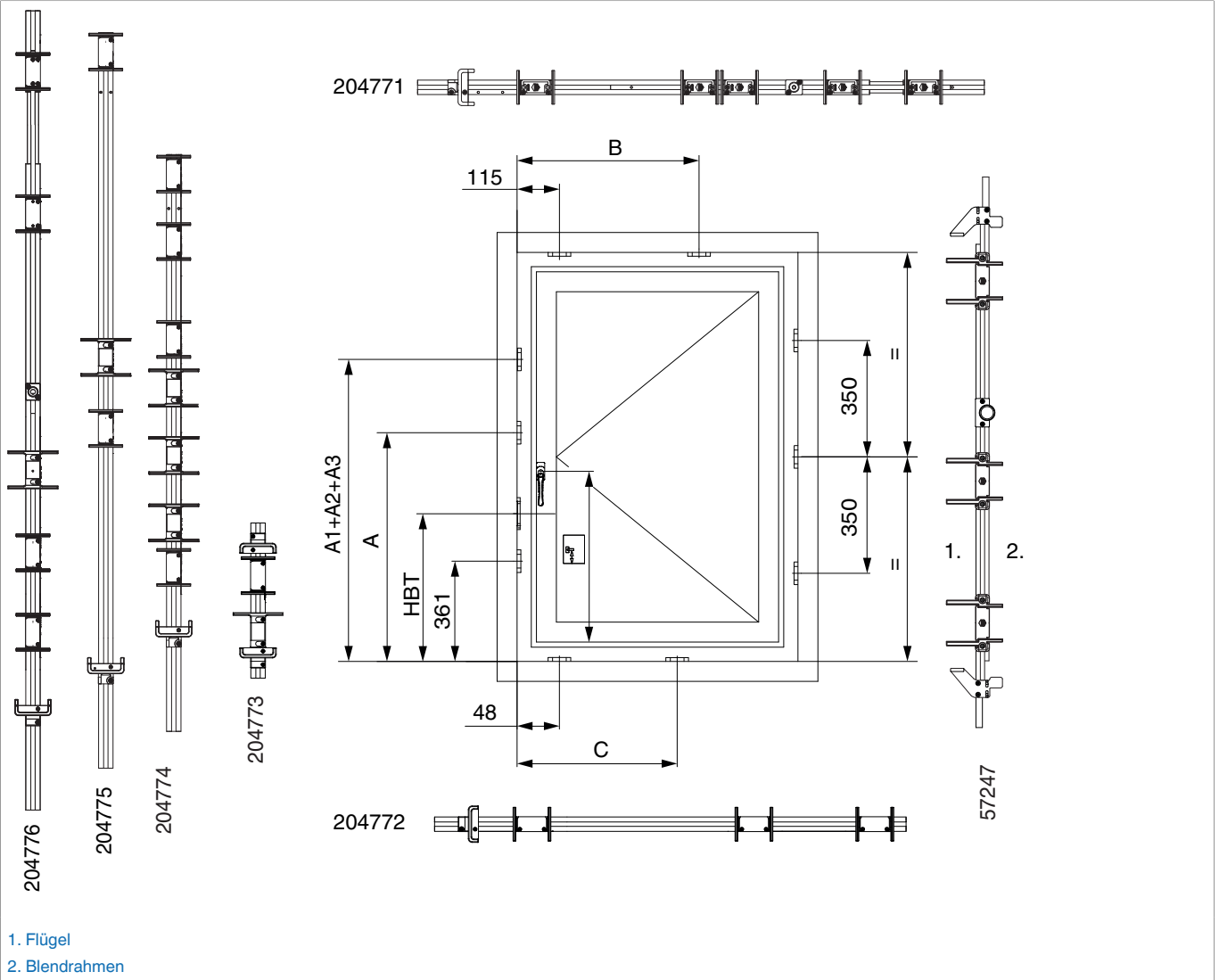
11029 - Bohrlehre für Anpressverschluss aufschraubbar mit Anschlagstange

Nr.		L
MM Anpress-Verschluss		
Schließteilelehre: 57247		
*	Flügelteil	350
*	Rahmenteil	350
Flügel- + Rahmenteil siehe Profilblatt		

Legende: L = Schließteilpositionen

MM Lehren 12L 1-fgl. DR-Fenster

Schema





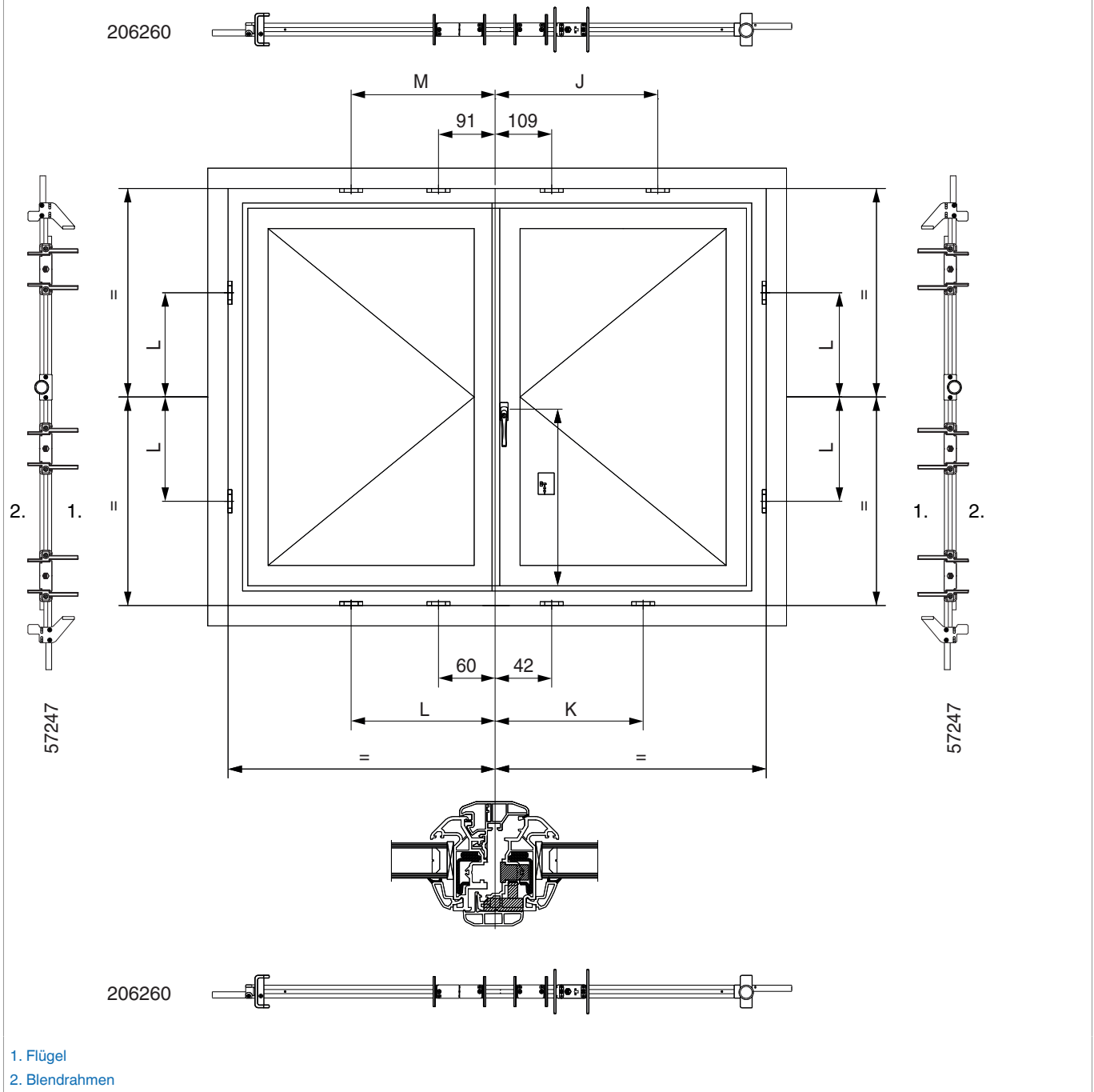
11029 - Bohrlehre für Anpressverschluss aufschraubbar mit Anschlagstange

Anpress-Verschlüsse verdeckt + verdeckt ES		
Schließteilelehre: 57247		
Nr.		L
*	Flügelteil	350
*	Rahmenteil	350
Flügel- + Rahmentteile siehe Profilblatt		

Legende: L = Schließteilpositionen

MM Lehren 2-flgl. DR/DR-Fenster Stulp symmetrisch

Schema





11029 - Bohrlehre für Anpressverschluss aufschraubbar mit Anschlagstange

MM Anpress-Verschluss		
Nr.		L
Schließteillehre: 57247		
*	Flügelteil	350
*	Rahmenteil	350
Flügel- + Rahmenteil siehe Profilblatt		

Legende: L = Schließteilpositionen



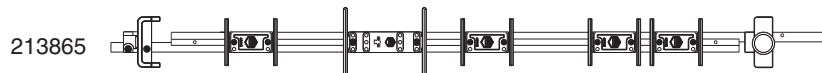
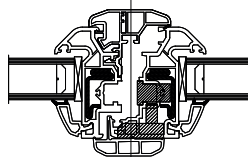
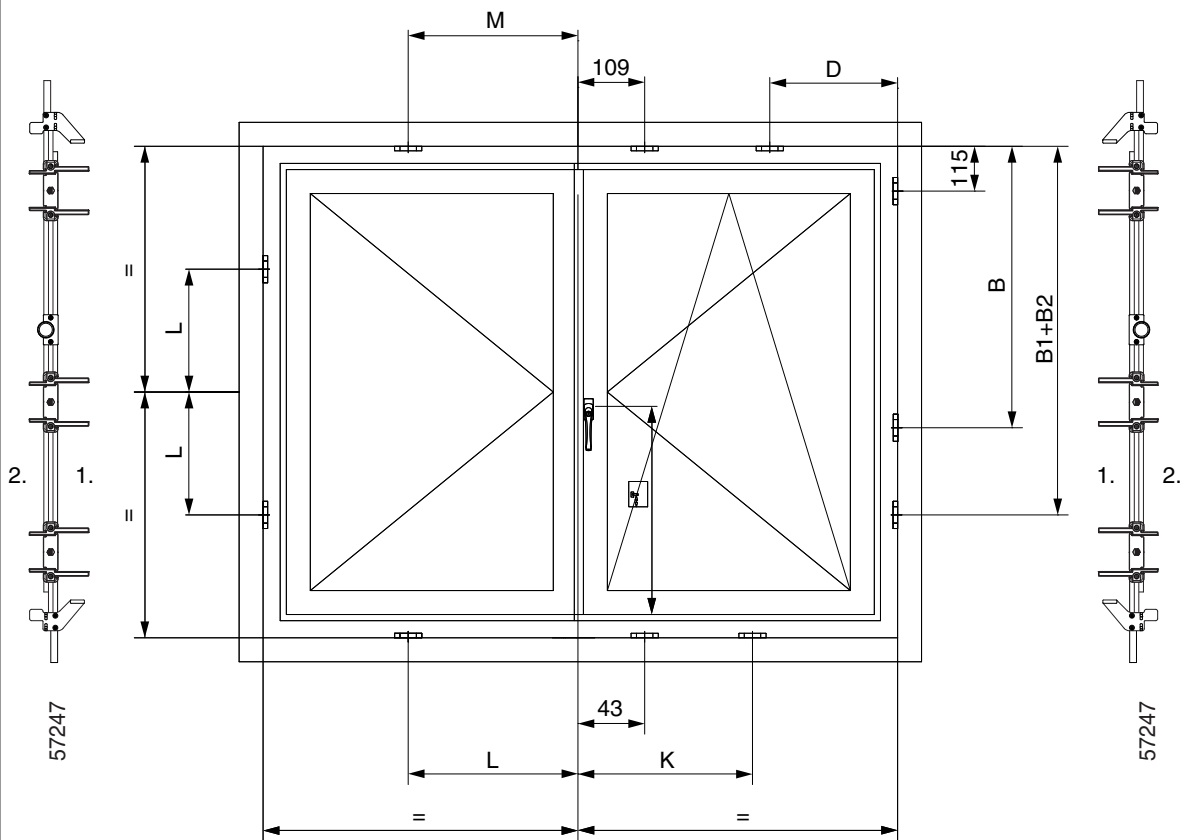
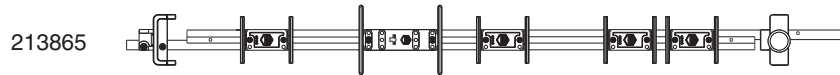
11029 - Bohrlehre für Anpressverschluss aufschraubbar mit Anschlagstange

MM Anpress-Verschluss		
Nr.		L
Schließteilelehre: 57247		
*	Flügelteil	350
*	Rahmenteil	350
Flügel- + Rahmenteil siehe Profilblatt		

Legende: L = Schließteilpositionen

MM + KS Lehren 12L 2-flgl. DR/DK-Fenster symmetrisch

Schema



1. Flügel
2. Blendrahmen



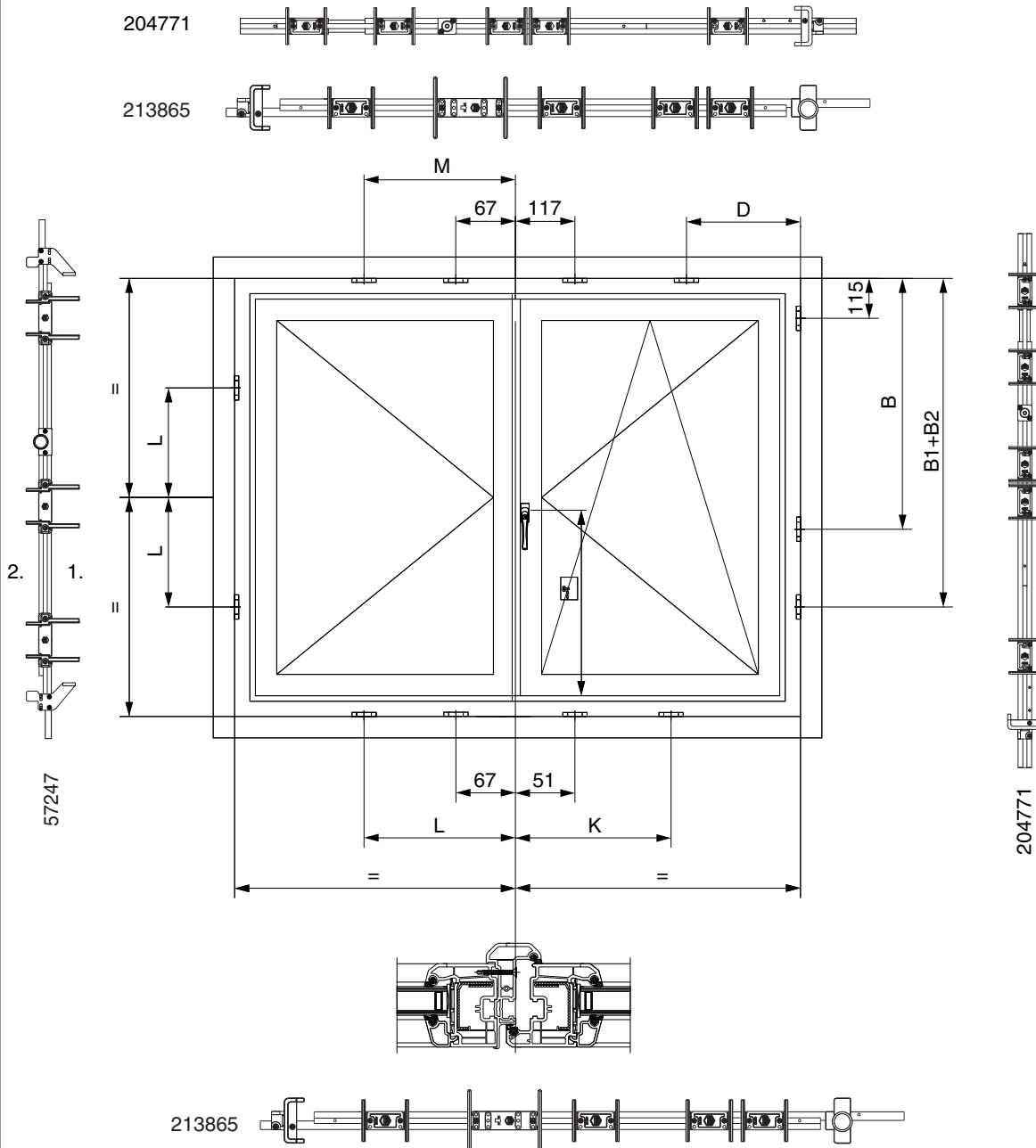
11029 - Bohrlehre für Anpressverschluss aufschraubbar mit Anschlagstange

Anpress-Verschlüsse verdeckt + verdeckt ES		
Schließteilelehre: 57247		
Nr.		L
*	Flügelteil	350
*	Rahmenteil	350
Flügel- + Rahmenteile siehe Profilblatt		

Legende: L = Schließteilpositionen

MM + KS Lehren 12L 2-flgl. DR/DK-Fenster asymmetrisch

Schema



Achtung: Profilsituation prüfen, Stulpleiste wurde glasteilend gezeichnet!

- 1. Flügel
- 2. Blendrahmen



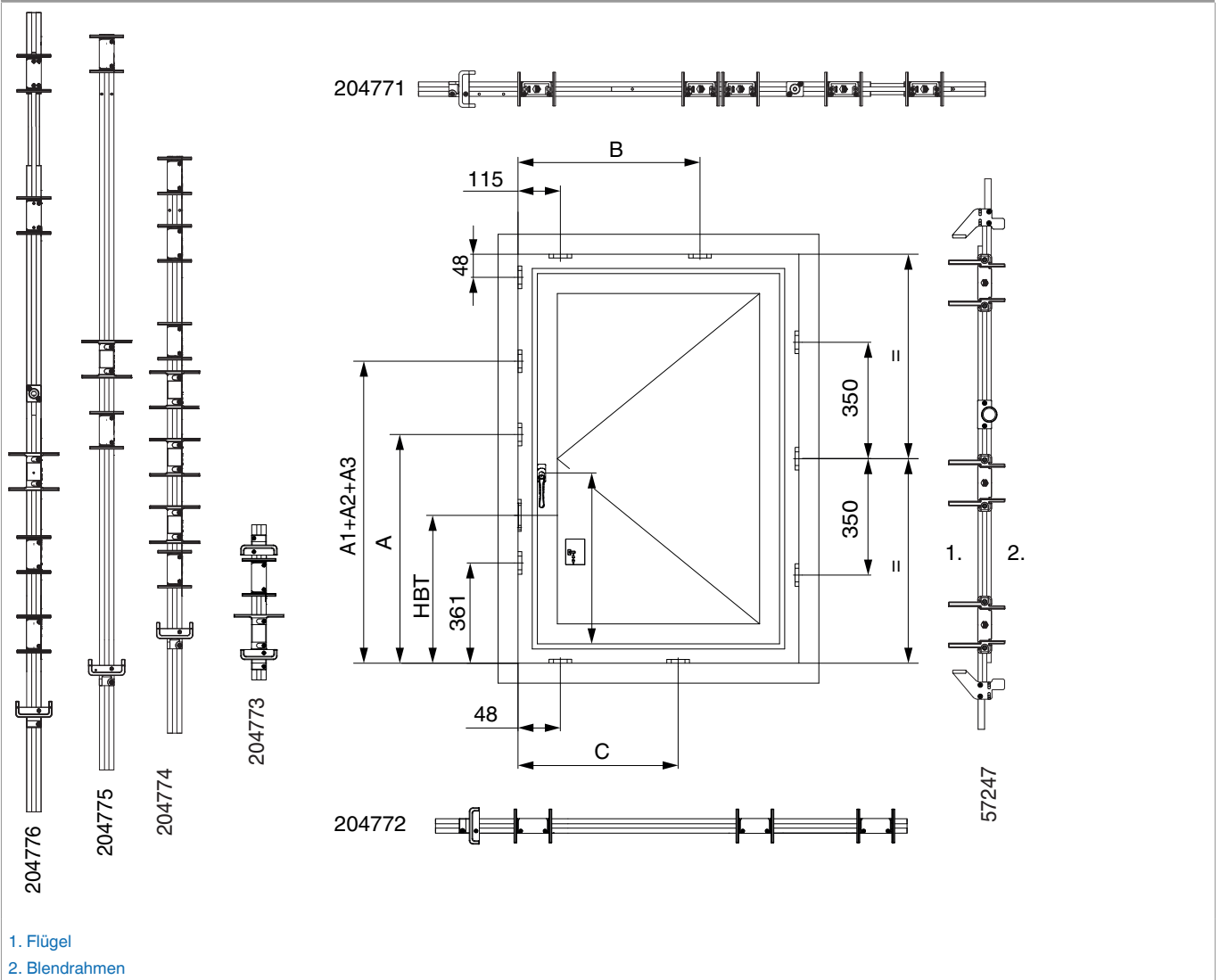
11029 - Bohrlehre für Anpressverschluss aufschraubbar mit Anschlagstange

Anpress-Verschlüsse verdeckt + verdeckt ES		
Schließteilehre: 57247		
Nr.		L
*	Flügelteil	350
*	Rahmenteil	350
Flügel- + Rahmenteile siehe Profilblatt		

Legende: L = Schließteilpositionen

MM + KS Lehren 12L 1-flgl. DR-Fenster

Schema





11029 - Bohrlehre für Anpressverschluss aufschraubbar mit Anschlagstange

Anpress-Verschlüsse verdeckt + verdeckt ES

Schließteilehre: 57247

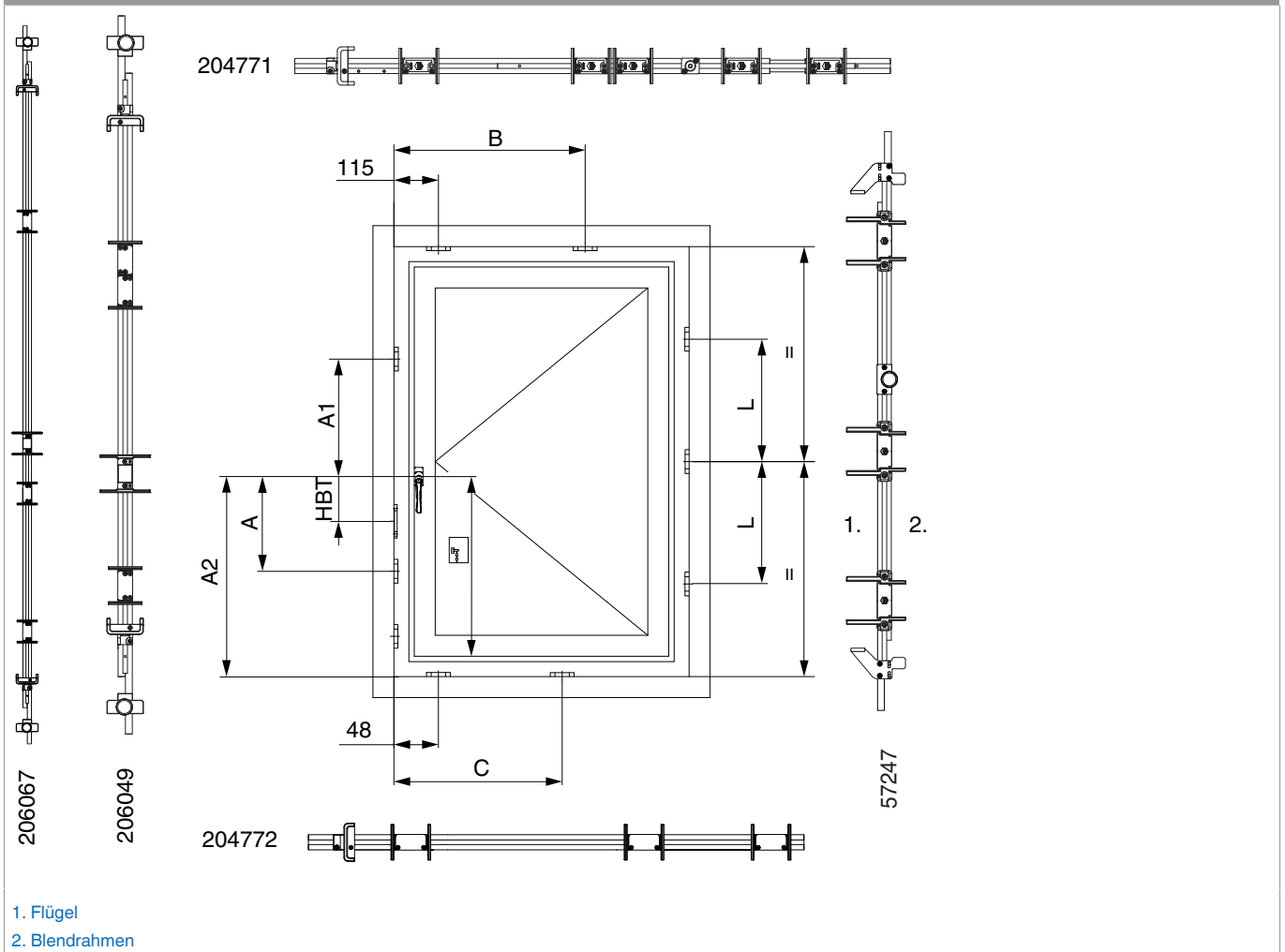
Nr.		L
*	Flügelteil	350
*	Rahmenteil	350

Flügel- + Rahmenteile siehe Profilblatt

Legende: L = Schließteilpositionen

MM + KS Lehren 12L 1-flgl. DR-Fenster Getriebe variabel

Schema





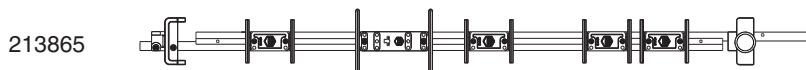
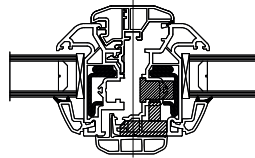
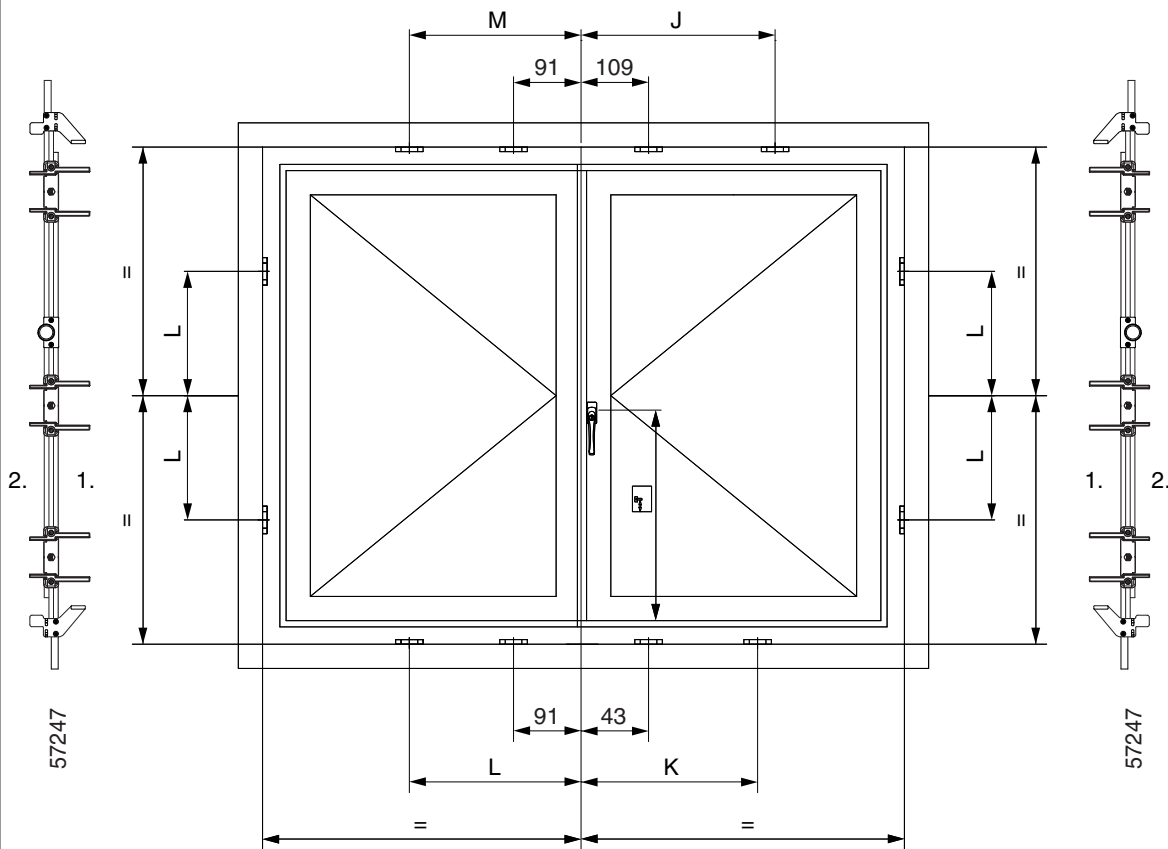
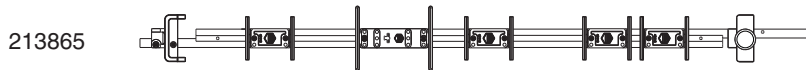
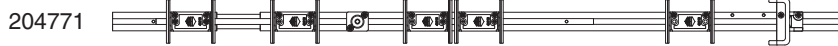
11029 - Bohrlehre für Anpressverschluss aufschraubbar mit Anschlagstange

Anpress-Verschlüsse verdeckt + verdeckt ES		
Schließteilelehre: 57247		
Nr.		L
*	Flügelteil	350
*	Rahmenteil	350
Flügel- + Rahmenteile siehe Profilblatt		

Legende: L = Schließteilpositionen

MM + KS Lehren 12L 2-flgl. DR/DR-Fenster symmetrisch

Schema



- 1. Flügel
- 2. Blendrahmen



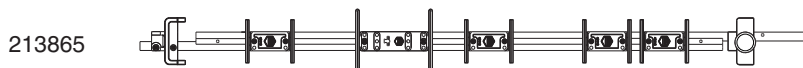
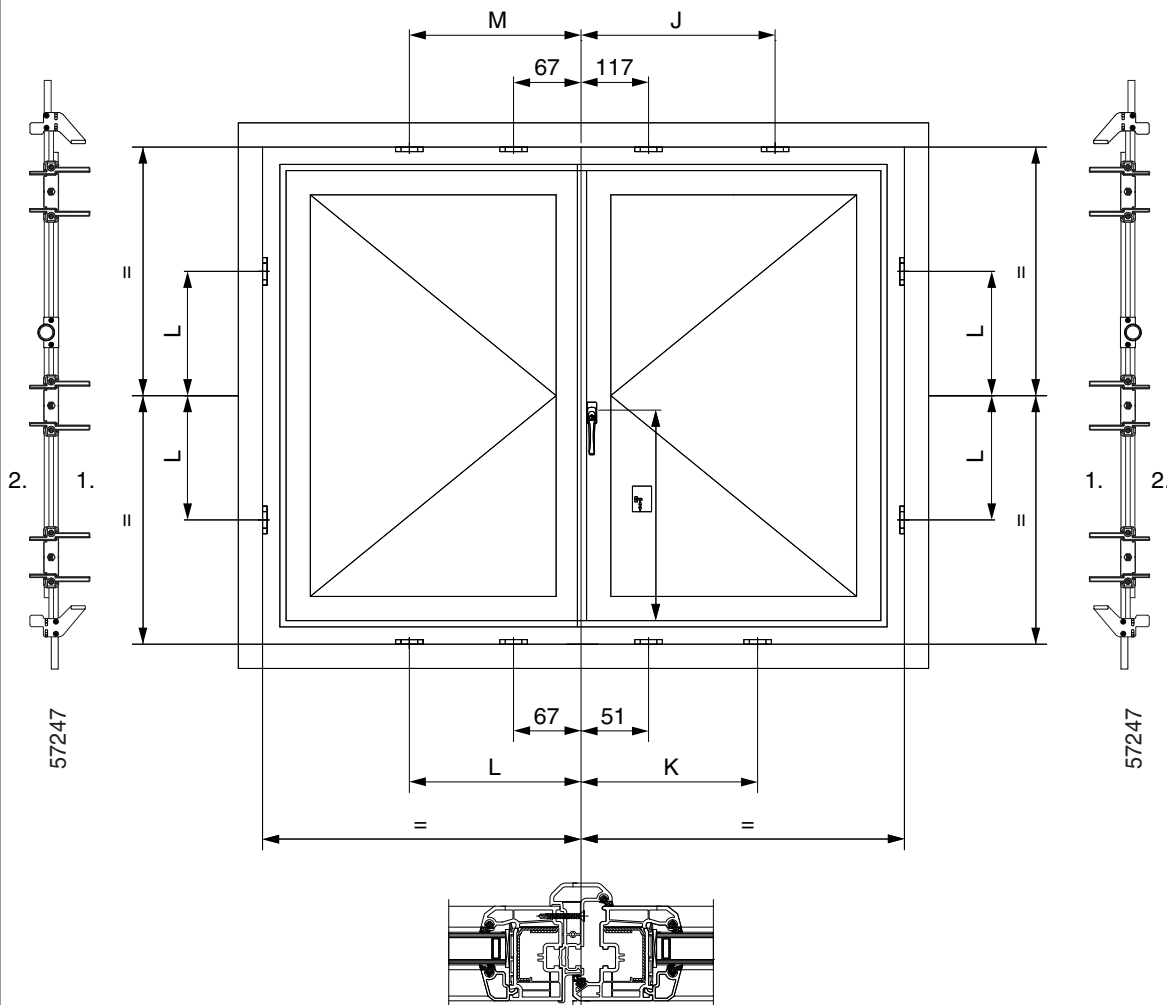
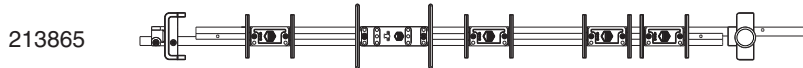
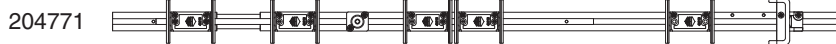
11029 - Bohrlehre für Anpressverschluss aufschraubbar mit Anschlagstange

Anpress-Verschlüsse verdeckt + verdeckt ES		
Schließteilelehre: 57247		
Nr.		L
*	Flügelteil	350
*	Rahmenteil	350
Flügel- + Rahmentteile siehe Profilblatt		

Legende: L = Schließteilpositionen

MM + KS Lehren 12L 2-flgl. DR/DR-Fenster asymmetrisch

Schema



Achtung: Profilsituation prüfen, Stulpleiste wurde glasteilend gezeichnet!

- 1. Flügel
- 2. Blendrahmen



11029 - Bohrlehre für Anpressverschluss aufschraubbar mit Anschlagstange

Anpress-Verschlüsse verdeckt + verdeckt ES		
Schließteilelehre: 57247		
Nr.		L
*	Flügelteil	350
*	Rahmenteil	350
Flügel- + Rahmentteile siehe Profilblatt		

Legende: L = Schließteilpositionen