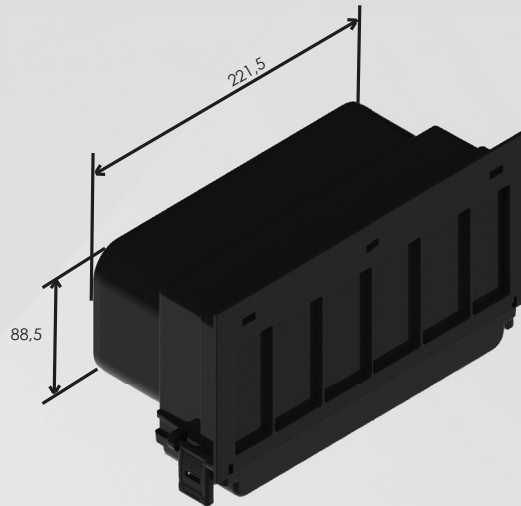


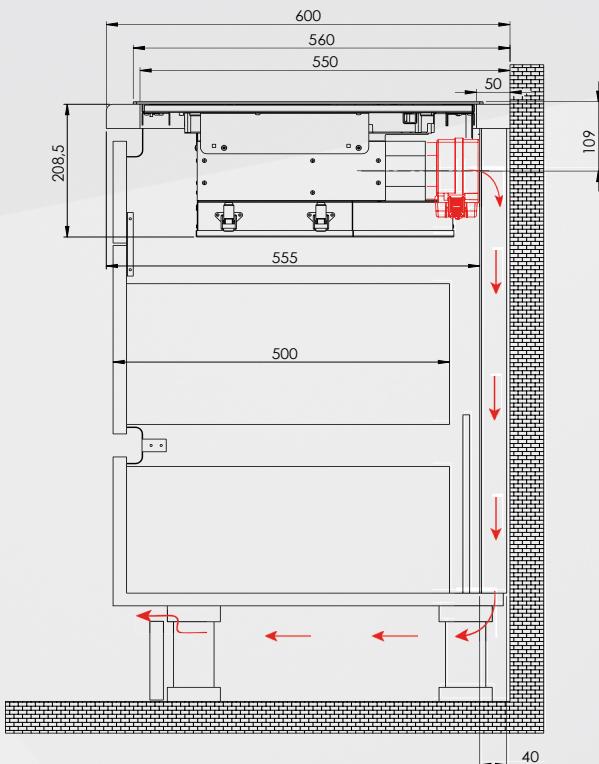
Rückwandstutzen

Maße Rückwandstutzen



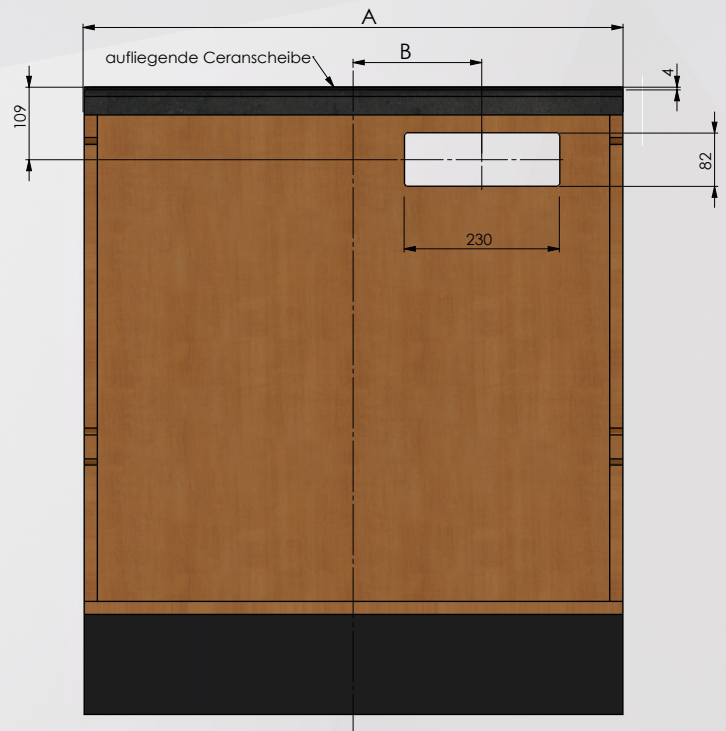
Rendering

Einbaumaße aufliegendes Kochfeld



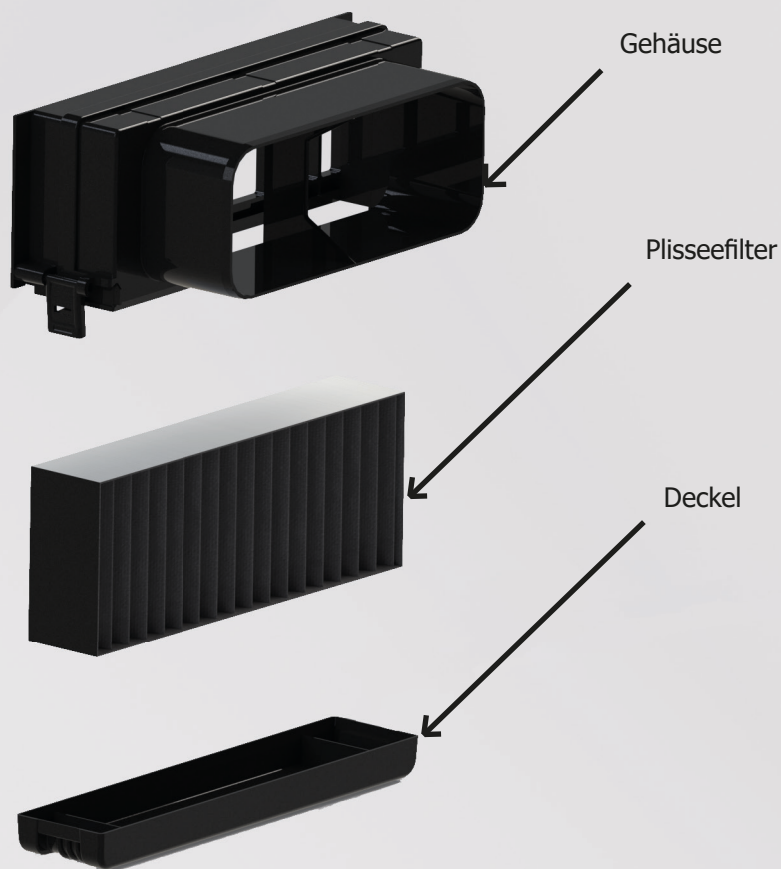
Seitenansicht

Ausschnittmaße Rückwandstutzen aufl. Einbau



Ansicht von vorne

Rückwandstutzen



Der Rückwandstutzen beinhaltet einen Plisseefilter (Kohlefilter), der zwecks Regenerierung oder Austausch nach unten entnommen werden kann.

Der Plisseefilter ist durch Waschen und Trocknen regenerierbar.
Bei normalem Betrieb sollte der Plisseefilter alle 2 Monate regeneriert werden.
Nach 2 Jahren muss der Plisseefilter durch einen neuen Plisseefilter ersetzt werden.

WIE DER FILTER REGENERIERT WERDEN KANN

1. Verschlussclipse öffnen und den Deckel des Rückwandstutzens abnehmen
2. Plisseefilter aus dem Gehäuse des Rückwandstutzens entnehmen
3. Reinigung des Plisseefilters im Geschirrspüler oder per Handwäsche
4. Plisseefilter trocknen lassen (im Ofen ca. 60 Minuten auf 60°)
5. Anschließend den Plisseefilter mit Deckel in das Gehäuse einsetzen und die Verschlussclipse schließen

Der Plisseefilter kann unter der Bestellnummer **9500000401** nachbestellt werden.
Je nach Kochgewohnheit (Häufigkeit der Benutzung) wird der Austausch wie folgt empfohlen:

Wenig	24 - 27 Monate
Mittel	21 - 24 Monate
Viel	18 - 21 Monate