

iQ300, Wandesse, 60 cm, Klarglas schwarz bedruckt LC67KFN60



A+



Die Schräge mit leistungsstarkem iQdrive-Motor und intelligenter Automatik für eine automatisch geruchs- und geräuscharme Küche.

- ✓ iQdrive-Motor – der leise, leistungsstarke Motor für ein effizientes Absaugen von Gerüchen und Dünsten
- ✓ cookConnect System – Regeln Sie über Ihr Kochfeld die Leistungsstufen und Beleuchtung der Dunstabzugshaube.
- ✓ Dank touchControl können Abzugsleistung und LED-Beleuchtung direkt ausgewählt werden.
- ✓ Die Siemens Dunstabzugshauben sind mit einer einstellbaren LED-Beleuchtung ausgestattet und Sie können die Lichttemperatur nach Belieben einstellen. Machen Sie Ihre Küche zu einem individuellen Ort.
- ✓ Intelligente Dunstabzugsautomatik: das perfekte Zusammenspiel von Kochfeld und Dunstabzugshaube für mehr Kochkomfort

Ausstattung

Technische Daten

Bauart: Wandmontage
 Länge Anschlusskabel: 130.0 cm
 Höhe des Kamins: 550-793/550-880 mm
 Höhe: 320 mm
 Mindestabstand zur Kochstelle Elektro: 450 mm
 Mindestabstand zur Kochstelle Gas: 650 mm
 Nettogewicht: 14.2 kg
 Steuerung: elektronisch
 Lüfterleistung bei höchster Normalstufe Abluft: 431 m³/h
 Gebläseleistung bei Intensivstufe-Umluftbetrieb: 687 m³/h
 Lüfterleistung bei höchster Normalstufe Umluft: 427 m³/h
 Gebläseleistung bei Intensivstufe-Abluftbetrieb: 768 m³/h
 Anzahl der Lampen (Stck): 2
 Geräusch: 56 dB(A) re 1 pW
 Durchmesser des Abluftstutzens: 150 mm
 Material des Fettfilters: Aluminium waschbar
 EAN-Nummer: 4242003938416
 Anschlusswert: 140 W
 Absicherung: 10 A
 Spannung: 220-240 V
 Frequenz: 50; 60 Hz
 Steckerart: Schuko-/Gardy.m.Erdung
 Gerätetyp: Wandmontage
 Delay Shut off modes: 10 min



Sonderzubehör

HEZG9AS00S	Adapter
LZ10BXK61	Kanalverlängerung 1000 mm
LZ10BXL61	Kanalverlängerung 1500 mm
LZ11KKB16	Clean Air Plus Geruchsfilter (Ersatz)
LZ11KKI16	Clean Air Plus Umluftset
LZ11KKV16	Clean Air Plus Umluftset (kaminlos)

iQ300, Wandesse, 60 cm, Klarglas schwarz bedruckt LC67KFN60

Ausstattung

Design:

- Schräg-Esse
- Wandmontage
- Glasscheibe: schwarz bedruckt
- Wahlweise Abluft- oder Umluftbetrieb
- Bei Umluft kaminloser Betrieb möglich
- Für den Umluftbetrieb wird das Clean Air Plus Umluftset (Zubehör) benötigt.

Wichtigste Eigenschaften:

- iQdrive Motor - leiser und leistungsstarker Motor
- Beleuchtung: 2 Stck, LED, 3 W, mit Farbtemperatur einstellbar
- softLight: die Beleuchtung schaltet sich sanft ein und aus.
- Dimm-Funktion: die Helligkeit der Beleuchtung kann eingestellt werden.
- Farbtemperatur: 3500 K
- Beleuchtungsstärke: 502 lux
- Dunstabzug an Vorder- und Unterseite
- 2 Metallfettfilter

Komfortfunktionen:

- touchControl
- 3 Leistungsstufen und
- 1 Intensivstufe
- Automatisches Zurücksetzen von Intensiv- auf Normalstufe nach 6 Min.
- Automatischer Gebläsenachlauf

Digitale Funktionen:

- Home Connect: Bedienung, Überprüfung und Einstellung Ihrer Haube über Smartphone oder Tablet (nur in Ländern, in denen der Home Connect-Service verfügbar ist)
- Die cookConnect System aktiviert die Dunstabzugshaube automatisch beim Kochen, dank der WiFi-Verbindung von Dunstabzugshaube und einem geeignetem Kochfeld.
- Kochfeld-Haube-Verbindung: Die Dunstabzugshaube passt die Lüftergeschwindigkeit automatisch an, da das Kochfeld kontinuierlich Kochdaten liefert (mit passendem Kochfeld und verbundenem Home Connect Zugang)
- Vollautomatischer Dunstabzug
- Sprachsteuerung über gängige Sprachassistenten möglich
- Leistungsprofile: Wählen Sie in der Home Connect App zwischen Standard, Leistung oder Leise, um die Absaugleistung zu erhöhen oder das Lüftergeräusch zu reduzieren.
- LED-Beleuchtung mit einstellbarer Lichttemperatur: Ermöglicht Ihnen die Anpassung der Lichttemperatur an Ihre persönlichen Bedürfnisse über die Home Connect App
- Sättigungsanzeige, Einstell- und Rücksetzfunktion für Fettfilter und Geruchsfilter über Home Connect App verfügbar.
- Nachlaufsfunktion: verfügbar über Home Connect App
- Intervallfunktion: verfügbar über Home Connect App
- Die Home Connect Funktionalität lässt sich durch die Einbindung

zahlreicher Anwendungen externer Kooperationspartner (Partnering) beliebig erweitern

- Aktualisierbares Gerät (verfügbar mit verbundenem Home Connect-Konto): Halten Sie das Gerät immer auf dem neuesten Stand der Software.

Komfort bei der Reinigung:

- Großer Öffnungswinkel der Glasplatte mit Arretierungsfunktion für eine einfache Filterzugänglichkeit und leichte Reinigung.
- Die Oberflächen und Materialien sind glatt und leicht zu reinigen.
- Metall-Fettfilter, spülmaschinengeeignet

Leistung Abluft:

- Gemäß EN 61591 und EN/IEC 60704-2-13 kann Ihr Gerät im Abluftbetrieb folgende Werte erreichen:
- Leistungsstufe 1: Lüfterleistung:223 m3/h; Geräuschwert 39 dB(A) re1pW
- Leistungsstufe 2: Lüfterleistung:319 m3/h; Geräuschwert 48 dB (A) re1pW
- Leistungsstufe 3: Lüfterleistung:431 m3/h; Geräuschwert 56 dB (A) re1pW
- Intensivstufe 1: Lüfterleistung:768 m3/h; Geräuschwert 68 dB (A) re1pW
- Energieeffizienzklasse: A+ (auf einer Energieeffizienzklassen-Skala von A+++ bis D)
- Durchschnittlicher Energieverbrauch: 31.7 kWh/Jahr*
- Lüfter-Effizienzklasse: A*
- Beleuchtungs-Effizienzklasse: A*
- Fettfilter-Effizienzklasse: C*

Leistung Umluft:

- Gemäß EN 61591 und EN/IEC 60704-2-13 kann Ihr Gerät im Umluftbetrieb mit dem Umluft-Set Clean Air plus, zur Installation mit Kamin, folgende Werte erreichen:
- Leistungsstufe 1: Lüfterleistung:208 m3/h; Geräuschwert: 47 dB(A) re1pW
- Leistungsstufe 2: Lüfterleistung:309 m3/h; Geräuschwert: 54 dB(A) re1pW
- Leistungsstufe 3: Lüfterleistung:429 m3/h; Geräuschwert: 62 dB(A) re1pW
- Intensivstufe 1: Lüfterleistung:724 m3/h; Geräuschwert: 74 dB (A) re1pW
- Gemäß EN 61591 und EN/IEC 60704-2-13 kann Ihr Gerät im Umluftbetrieb mit dem Umluft-Set Clean Air plus, für die kaminlose Installation, folgende Werte erreichen:
- Leistungsstufe 1: Lüfterleistung:210 m3/h; Geräuschwert: 46 dB(A) re1pW
- Leistungsstufe 2: Lüfterleistung:300 m3/h; Geräuschwert: 54 dB(A) re1pW
- Leistungsstufe 3: Lüfterleistung:427 m3/h; Geräuschwert: 64 dB(A) re1pW
- Intensivstufe 1: Lüfterleistung:687 m3/h; Geräuschwert: 76 dB (A) re1pW

Technische Daten und Nachhaltigkeit:

Ausstattung

- Angaben zum Verbrauch:
- Spannung: 220 - 240 V
- Gesamtanschlusswert: 140 W
- Nachhaltigkeit:
- Made in Germany: hergestellt in einer CO2-neutralen Produktionsanlage
- Umweltfreundliche Verpackung
- Die effizienteste Lüftertechnologie auf dem Markt
- Kochfeld-Haube-Verbindung für beste Ergebnisse bei minimalem Energieverbrauch

Informationen zur Planung und Installation:

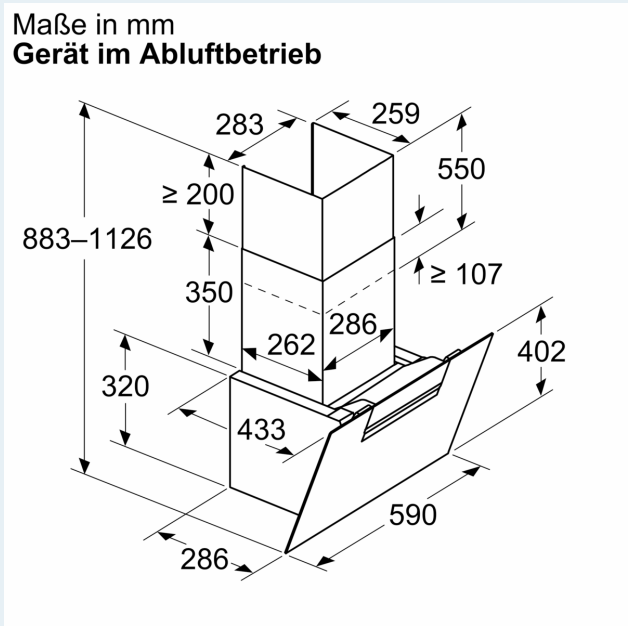
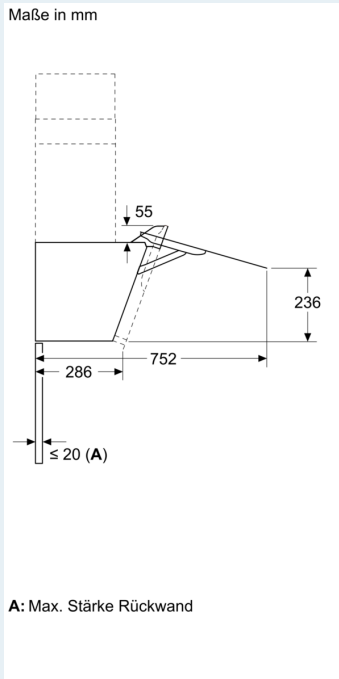
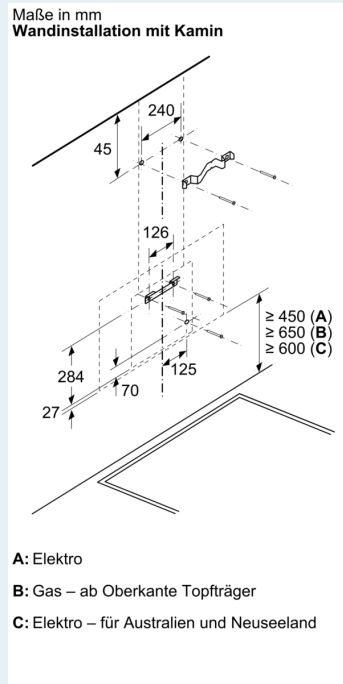
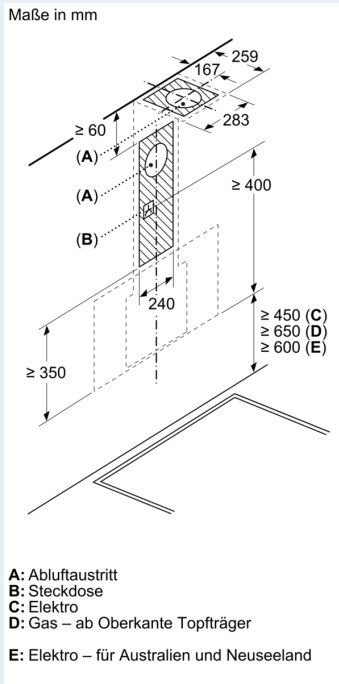
- Gerätemaße Abluft (HxBxT): 883-1126 x 590 x 433 mm
- Gerätemaße Umluft (HxBxT): 883-1213 x 590 x 433 mm
- Maße Umluftbetrieb, kaminlos (HxBxT): 360 mm x 590 mm x 433 mm
- Abluftstutzen Ø 150 mm
- Länge Anschlusskabel: 1.3 m mit Stecker
- Lieferung mit Rückstauklappe

Ausstattung

--	--

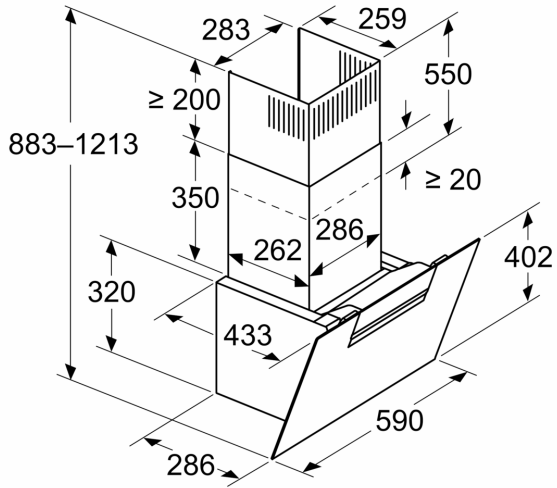
iQ300, Wandesse, 60 cm, Klarglas
schwarz bedruckt
LC67KFN60

Maßzeichnungen

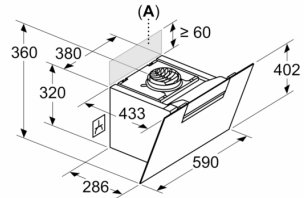


Maßzeichnungen

Maße in mm
Gerät im Umluftbetrieb



Maße in mm
Gerät im Umluftbetrieb ohne Abluftkanal



Steckdose kann seitlich oder oberhalb des Geräts angebracht werden

A: Steckdose nur außerhalb des markierten Bereichs