

## iQ300, Vollintegrierter Geschirrspüler, 60 cm SN63EX01CE



Ausgezeichneter wifi-fähiger Geschirrspüler, der mit dem timeLight Programminformationen auf den Boden projiziert, und über Smartphone oder per Sprachsteuerung bedienbar ist.

- ✓ varioSpeed Plus – Geschirr bis zu drei Mal schneller spülen und trocknen.
- ✓ Für viel Flexibilität und Bedienkomfort beim Be- und Entladen - flex Körbe und Schubladen.
- ✓ Alle wichtigen Informationen werden auf den Boden projiziert - timeLight.
- ✓ Home Connect-App – Steuern Sie Ihren smarten Geschirrspüler von überall aus.
- ✓ Die Favoriten-Taste – Ihre Lieblingsprogramme auf Knopfdruck.

### Ausstattung

#### Technische Daten

|   |                           |
|---|---------------------------|
| Energieeffizienzklasse: .....                                       | C                         |
| Energieverbrauch des eco-Programms pro 100 Betriebszyklen: 75 kWh   |                           |
| Höchste Anzahl von Maßgedecken: .....                               | 14                        |
| Wasserverbrauch in Litern im eco-Programm pro Betriebszyklus: 9,0 l |                           |
| Programmdauer: .....  | 3:20 h                    |
| Luftschallemissionen: .....   | 40 dB(A) re 1 pW          |
| Luftschallemissionsklasse: .....                                    | B                         |
| Bauform: .....  | Einbau                    |
| Höhe der Arbeitsplatte: .....                                       | 0 mm                      |
| Abmessungen des Gerätes: .....                                      | 815 x 598 x 550 mm        |
| Min. Nischenmaße für Installation (H x B x T):                      | .815-875 x 600 x 550 mm   |
| Tiefe bei geöffneter Tür (90°): .....                               | 1150 mm                   |
| Höhenverstellbare Füße: .....                                       | Ja - alle von vorne       |
| Höhenverstellung max.: .....  | 60 mm                     |
| Verstellbarer Sockel: .....   | Horizontal und Vertikal   |
| Nettogewicht: .....   | 42,1 kg                   |
| Bruttogewicht: .....  | 44,0 kg                   |
| Anschlusswert: .....  | 2400 W                    |
| Absicherung: .....  | 10 A                      |
| Spannung: .....   | 220-240 V                 |
| Frequenz: .....   | 50; 60 Hz                 |
| Reparaturindex: .....   | 9,2                       |
| Länge Anschlusskabel: .....   | 175,0 cm                  |
| Steckerart: .....   | Schuko-/Gardy.m.Erdung    |
| Länge Zulaufschlauch: .....   | 165 cm                    |
| Länge Ablaufschlauch: .....   | 190 cm                    |
| EAN-Nummer: .....   | 4242003939901             |
| Gerätetyp: .....  | Einbau / Vollintegrierbar |



### Sonderzubehör

|           |   |
|-----------|---|
| SZ30BI01  | Verblendungsleisten Edelstahl 81,5 cm   |
| SZ38BI00  | Verbindungsschiene für geteilte Fronten |
| SZ72010   | Schlauchverlängerung Zu- und Ablauf     |
| SZ73000   | Spülhilfe-Set                           |
| SZ73001   | Silberglanzkassette                     |
| SZ73010   | Klappscharnier für hohe Korpusmaße      |
| SZ73035   | Verblendungssatz Hocheinbau 81,5cm Höhe |
| SZ73051EU | Netzkabel mit EU-Stecker 5m             |
| SZ73056   | Vorsatztür Edelstahl                    |
| SZ73100   | Besteckkorb                             |
| SZ73300   | Weinglas-Korb                           |
| SZ73640   | Korbeinsatz f.Langstielgläser           |

## iQ300, Vollintegrierter Geschirrspüler, 60 cm SN63EX01CE

### Ausstattung

#### Leistung und Verbrauch

- Energieeffizienzklasse<sup>1</sup>: C
- Energie<sup>2</sup> / Wasser<sup>3</sup>: 75 kWh / 9 Liter
- Fassungsvermögen: 14 Maßgedecke
- Programmdauer<sup>4</sup>: 3:20 (h:min)
- Geräusch: 40 dB(A) re 1 pW
- Geräusch-Effizienzklasse: B

#### Programme und Sonderfunktionen

- 6 Programme: Eco 50 °C, Auto 45-65 °C, Intensiv 70 °C, 1h 65 °C, Schnell 45 °C, Favorit
- Vorspülen
- 4 Sonderfunktionen: Fernstart, intensiveZone, Halbe Beladung, varioSpeed Plus
- Maschinenpflegeprogramm
- Add-On Funktion über die Home Connect App: HygienePlus, Silence on Demand

#### Spül- / Trocknungstechnologie

- autoOpen dry (Eco Trocknung) mit Wärmetauscher
- dosierAssistent
- iQdrive-Motor
- Reiniger-Automatik
- Selbstreinigendes Sieb mit 3-fach Wellen-Filter
- Innenbehälter/ Boden: Edelstahl/Edelstahl

#### Korbsystem

- flex Korbsystem
- varioSchublade
- Höhenverstellbarer Oberkorb mit rackMatic (3-stufig)
- Komfortrollen im Unterkorb
- Korbstopper (Rack Stopper) gegen ein Überrollen des Unterkorbes
- Umklappbare Stachelreihen im Oberkorb (2x)
- Umklappbare Stachelreihen im Unterkorb (4x)
- Tassenablage im Oberkorb (2-teilig)
- Tassenablage im Unterkorb (2-teilig)

#### Anzeige und Bedienung

- Home Connect-fähig über WLAN
- Bedienung von oben
- Klartext-Bedienblende (englisch)
- timeLight
- Elektronische Restzeit-Anzeige in Minuten
- Akustisches Programmende-Signal
- Startzeitvorwahl: 1-24 Stunden

#### Technische Informationen und Zubehör

- aquaStop®: eine Siemens Hausgeräte Garantie bei Wasserschäden – ein Geräteleben lang\*
- Glasschon-System

#### Maße

- Salzeinfüllhilfe (Trichter)
- Inkl. Dampfschutz-Blech

#### Zubehör

- Gerätemaße (H x B x T): 81.5 cm x 59.8 cm x 55.0 cm

<sup>1</sup> auf einer Energieeffizienzklassen-Skala von A bis G

<sup>2</sup>Energieverbrauch kWh/100 Betriebszyklen (im Programm Eco 50 °C)

<sup>3</sup> Wasserverbrauch in Liter pro Betriebszyklus (im Programm Eco 50 °C)

<sup>4</sup> Programmdauer im Programm Eco 50 °C

\* Garantiebedingungen finden Sie unter <https://www.siemens-home.bsh-group.com/de/kundendienst/garantie>

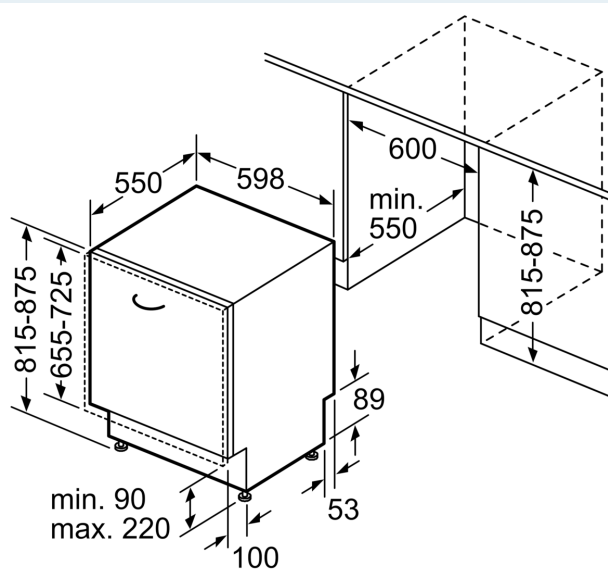
## iQ300, Vollintegrierter Geschirrspüler, 60 cm SN63EX01CE

### Maßzeichnungen

Maße in mm



⚡ Steckdose  
( ) Werte mit Verlängerungssatz



Maße in mm