

iQ500, Vollintegrierter Geschirrspüler, 60 cm SN65YX00AE



Sonderzubehör

| | |
|-----------|---|
| SZ30BI01 | Verblendungsleisten Edelstahl 81,5 cm |
| SZ38BI00 | Verbindungsschiene für geteilte Fronten |
| SZ72010 | Schlauchverlängerung Zu- und Ablauf |
| SZ73000 | Spülhilfe-Set |
| SZ73001 | Silberglanzkassette |
| SZ73010 | Klappscharnier für hohe Korpusmaße |
| SZ73035 | Verblendungssatz Hocheinbau 81,5cm Höhe |
| SZ73051EU | Netzkabel mit EU-Stecker 5m |
| SZ73056 | Vorsatztür Edelstahl |
| SZ73300 | Weinglas-Korb |
| SZ73640 | Korbeinsatz f.Langstielgläser |

Der Geschirrspüler mit dem Energielabel A sorgt dank unserer intelligenten Energiesparlösungen ohne Kompromisse für perfekte Ergebnisse.

- ✓ varioSpeed Plus – Geschirr bis zu drei Mal schneller spülen und trocknen.
- ✓ Für viel Flexibilität und Bedienkomfort beim Be- und Entladen - flex Körbe und Schubladen.
- ✓ Schonende und effiziente Trocknung dank Zeolith® und Glanztrocknen Option.
- ✓ Immer das Wichtigste im Blick mit dem blauen Lichtpunkt als Betriebsanzeige - infoLight.
- ✓ Home Connect-App – Steuern Sie Ihren smarten Geschirrspüler von überall aus.

Ausstattung

Technische Daten

| | |
|--|---------------------------|
| Energieeffizienzklasse: | A |
| Energieverbrauch des eco-Programms pro 100 Betriebszyklen: 54 kWh | |
| Höchste Anzahl von Maßgedecken: | 13 |
| Wasserverbrauch in Litern im eco-Programm pro Betriebszyklus: 9.5 l | |
| Programmdauer: | 4:55 h |
| Luftschallemissionen: | 44 dB(A) re 1 pW |
| Luftschallemissionsklasse: | B |
| Bauform: | Einbau |
| Höhe der Arbeitsplatte: | 0 mm |
| Abmessungen des Gerätes: | 815 x 598 x 550 mm |
| Min. Nischenmaße für Installation (H x B x T): .815-875 x 600 x 550 mm | |
| Tiefe bei geöffneter Tür (90°): | 1150 mm |
| Höhenverstellbare Füße: | Ja - alle von vorne |
| Höhenverstellung max.: | 60 mm |
| Verstellbarer Sockel: | Horizontal und Vertikal |
| Nettogewicht: | 41.2 kg |
| Bruttogewicht: | 43.0 kg |
| Anschlusswert: | 2400 W |
| Absicherung: | 10 A |
| Spannung: | 220-240 V |
| Frequenz: | 50; 60 Hz |
| Länge Anschlusskabel: | 175.0 cm |
| Steckerart: | Schuko-/Gardy.m.Erdung |
| Länge Zulaufschlauch: | 165 cm |
| Länge Ablaufschlauch: | 190 cm |
| EAN-Nummer: | 4242003947845 |
| Gerätetyp: | Einbau / Vollintegrierbar |



iQ500, Vollintegrierter Geschirrspüler, 60 cm SN65YX00AE

Ausstattung

Leistung und Verbrauch

- Energieeffizienzklasse¹: A
- Energie² / Wasser³: 54 kWh / 9.5 Liter
- Fassungsvermögen: 13 Maßgedecke
- Programmdauer⁴: 4:55 (h:min)
- Geräusch: 44 dB(A) re 1 pW
- Geräusch-Effizienzklasse: B

Programme und Sonderfunktionen

- 6 Programme: Eco 50 °C, Auto 45-65 °C, Intensiv 70 °C, Kurz 60 °C, Schnell 45 °C, Favorit
- Vorspülen
- 4 Sonderfunktionen: Fernstart, Shine & Dry, Halbe Beladung, varioSpeed Plus
- Maschinenpflegeprogramm
- Add-On Funktion über die Home Connect App: HygienePlus, Silence on Demand

Spül- / Trocknungstechnologie

- Zeolith®-Trocknen
- autoOpen dry (Eco Trocknung) mit Wärmetauscher
- dosierAssistent
- iQdrive-Motor
- Reiniger-Automatik
- Selbstreinigendes Sieb mit 3-fach Wellen-Filter
- Innenbehälter/ Boden: Edelstahl/Edelstahl

Korbssystem

- flex Korbssystem
- Höhenverstellbarer Oberkorb mit rackMatic (3-stufig)
- Komfortrollen im Unterkorb
- Korbstopper (Rack Stopper) gegen ein Überrollen des Unterkorbes
- Umklappbare Stachelreihen im Oberkorb (2x)
- Umklappbare Stachelreihen im Unterkorb (4x)
- Besteckablage im Oberkorb
- Variabler Besteckkorb im Unterkorb
- Tassenablage im Oberkorb (2-teilig)

Anzeige und Bedienung

- Home Connect-fähig über WLAN
- Bedienung von oben
- Klartext-Bedienblende (englisch)
- InfoLight blau
- Elektronische Restzeit-Anzeige in Minuten
- Akustisches Programmende-Signal
- Startzeitvorwahl: 1-24 Stunden

Technische Informationen und Zubehör

- aquaStop®: eine Siemens Hausgeräte Garantie bei Wasserschäden – ein Geräteleben lang*
- Präzise Glasschutz-Technik

Maße

- Salzeinfüllhilfe (Trichter)
- Inkl. Dampfschutz-Blech

Zubehör

- Gerätemaße (H x B x T): 81.5 cm x 59.8 cm x 55.0 cm

¹ auf einer Energieeffizienzklassen-Skala von A bis G

²Energieverbrauch kWh/100 Betriebszyklen (im Programm Eco 50 °C)

³ Wasserverbrauch in Liter pro Betriebszyklus (im Programm Eco 50 °C)

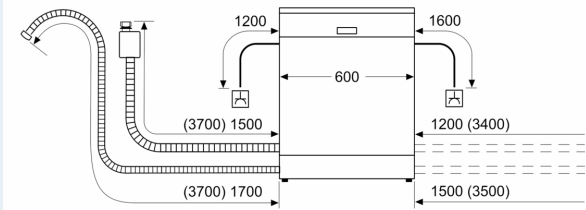
⁴ Programmdauer im Programm Eco 50 °C

* Garantiebedingungen finden Sie unter <https://www.siemens-home.bsh-group.com/de/kundendienst/garantie>

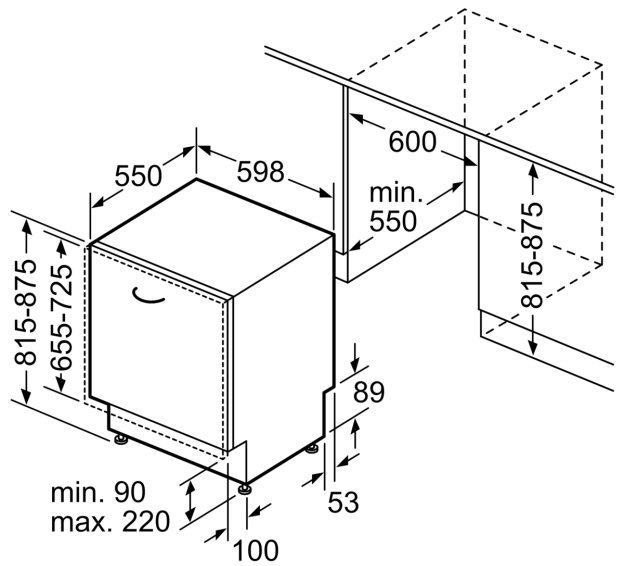
**iQ500, Vollintegrierter
Geschirrspüler, 60 cm
SN65YX00AE**

Maßzeichnungen

Maße in mm



⚡ Steckdose
() Werte mit Verlängerungssatz



Maße in mm