

**iQ500, Vollintegrierter
Geschirrspüler, 60 cm,
varioScharnier für besondere
Einbausituationen
SN75YX00AE**



Der Geschirrspüler mit dem Energielabel A sorgt dank unserer intelligenten Energiesparlösungen ohne Kompromisse für perfekte Ergebnisse.

- ✓ varioSpeed Plus – Geschirr bis zu drei Mal schneller spülen und trocknen.
- ✓ Für viel Flexibilität und Bedienkomfort beim Be- und Entladen - flex Körbe und Schubladen.
- ✓ Schonende und effiziente Trocknung dank Zeolith® und Glanztrocknen Option.
- ✓ Optimaler Einbau in Ihre Küche - varioScharnier.
- ✓ Home Connect-App – Steuern Sie Ihren smarten Geschirrspüler von überall aus.

Ausstattung

Technische Daten

Energieeffizienzklasse:A
 Energieverbrauch des eco-Programms pro 100 Betriebszyklen: 54 kWh
 Höchste Anzahl von Maßgedecken: 13
 Wasserverbrauch in Litern im eco-Programm pro Betriebszyklus: 9,5 l
 Programmdauer:4:55 h
 Luftschallemissionen: 44 dB(A) re 1 pW
 Luftschallemissionsklasse:B
 Bauform:Einbau
 Höhe der Arbeitsplatte: 0 mm
 Abmessungen des Gerätes: 815 x 598 x 550 mm
 Min. Nischenmaße für Installation (H x B x T): .815-875 x 600 x 550 mm
 Tiefe bei geöffneter Tür (90°): 1150 mm
 Höhenverstellbare Füße:Ja - alle von vorne
 Höhenverstellung max.: 60 mm
 Verstellbarer Sockel: Horizontal und Vertikal
 Nettogewicht: 41.7 kg
 Bruttogewicht: 43.5 kg
 Anschlusswert: 2400 W
 Absicherung: 10 A
 Spannung:220-240 V
 Frequenz:50; 60 Hz
 Länge Anschlusskabel:175.0 cm
 Steckerart: Schuko-/Gardy.m.Erdung
 Länge Zulaufschlauch:165 cm
 Länge Ablaufschlauch: 190 cm
 EAN-Nummer: 4242003947869
 Gerätetyp: Einbau / Vollintegrierbar

Sonderzubehör

SZ30BI01	Verblendungsleisten Edelstahl 81,5 cm
SZ38BI00	Verbindungsschiene für geteilte Fronten
SZ72010	Schlauchverlängerung Zu- und Ablauf
SZ73000	Spülhilfe-Set
SZ73001	Silberglanzkassette
SZ73035	Verblendungssatz Hocheinbau 81,5cm Höhe
SZ73051EU	Netzkabel mit EU-Stecker 5m
SZ73300	Weinglas-Korb
SZ73640	Korbeinsatz f.Langstielgläser



iQ500, Vollintegrierter Geschirrspüler, 60 cm, varioScharnier für besondere Einbausituationen SN75YX00AE

Ausstattung

Leistung und Verbrauch

- Energieeffizienzklasse¹: A
- Energie² / Wasser³: 54 kWh / 9.5 Liter
- Fassungsvermögen: 13 Maßgedecke
- Programmdauer⁴: 4:55 (h:min)
- Geräusch: 44 dB(A) re 1 pW
- Geräusch-Effizienzklasse: B

Programme und Sonderfunktionen

- 6 Programme: Eco 50 °C, Auto 45-65 °C, Intensiv 70 °C, Kurz 60 °C, Schnell 45 °C, Favorit
- Vorspülen
- 4 Sonderfunktionen: Fernstart, Shine & Dry, Halbe Beladung, varioSpeed Plus
- Maschinenpflegeprogramm
- Add-On Funktion über die Home Connect App: HygienePlus, Silence on Demand

Spül- / Trocknungstechnologie

- Zeolith®-Trocknen
- autoOpen dry (Eco Trocknung) mit Wärmetauscher
- dosierAssistent
- iQdrive-Motor
- Reiniger-Automatik
- Selbstreinigendes Sieb mit 3-fach Wellen-Filter
- Innenbehälter/ Boden: Edelstahl/Edelstahl

Korbsystem

- flex Korbsystem
- Höhenverstellbarer Oberkorb mit rackMatic (3-stufig)
- Komfortrollen im Unterkorb
- Korbstopper (Rack Stopper) gegen ein Überrollen des Unterkorbes
- Umklappbare Stachelreihen im Oberkorb (2x)
- Umklappbare Stachelreihen im Unterkorb (4x)
- Besteckablage im Oberkorb
- Variabler Besteckkorb im Unterkorb
- Tassenablage im Oberkorb (2-teilig)

Anzeige und Bedienung

- Bedienung von oben
- Klartext-Bedienblende (englisch)
- Home Connect-fähig über WLAN
- sideLight
- Elektronische Restzeit-Anzeige in Minuten
- Startzeitvorwahl: 1-24 Stunden
- Akustisches Programmende-Signal

Technische Informationen und Zubehör

- aquaStop®: eine Siemens Hausgeräte Garantie bei Wasserschäden –

ein Geräteleben lang*

- mit varioScharnier (für Sockelhöhe \geq 50mm geeignet)
- Präzise Glasschutz-Technik
- Salzeinfüllhilfe (Trichter)
- Inkl. Dampfschutz-Blech

Maße

- Gerätemaße (H x B x T): 81.5 cm x 59.8 cm x 55.0 cm

¹ auf einer Energieeffizienzklassen-Skala von A bis G

²Energieverbrauch kWh/100 Betriebszyklen (im Programm Eco 50 °C)

³ Wasserverbrauch in Liter pro Betriebszyklus (im Programm Eco 50 °C)

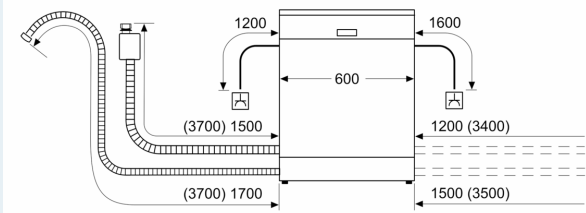
⁴ Programmdauer im Programm Eco 50 °C

* Garantiebedingungen finden Sie unter <https://www.siemens-home.bsh-group.com/de/kundendienst/garantie>

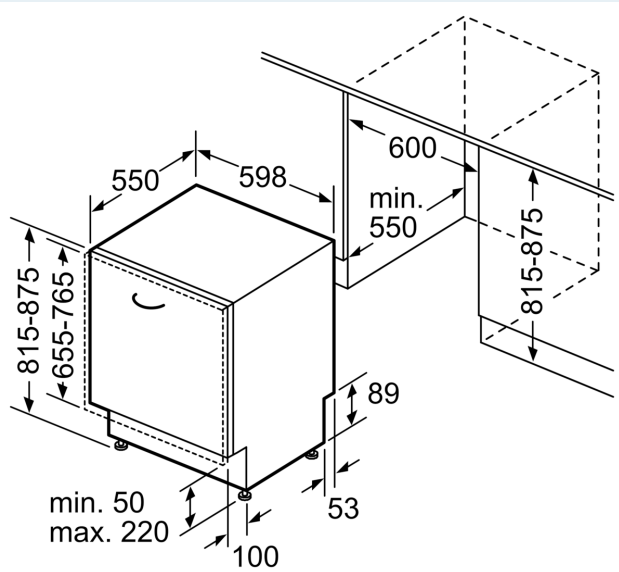
**iQ500, Vollintegrierter
Geschirrspüler, 60 cm,
varioScharnier für besondere
Einbausituationen
SN75YX00AE**

Maßzeichnungen

Maße in mm



⚡ Steckdose
() Werte mit Verlängerungssatz



Maße in mm