

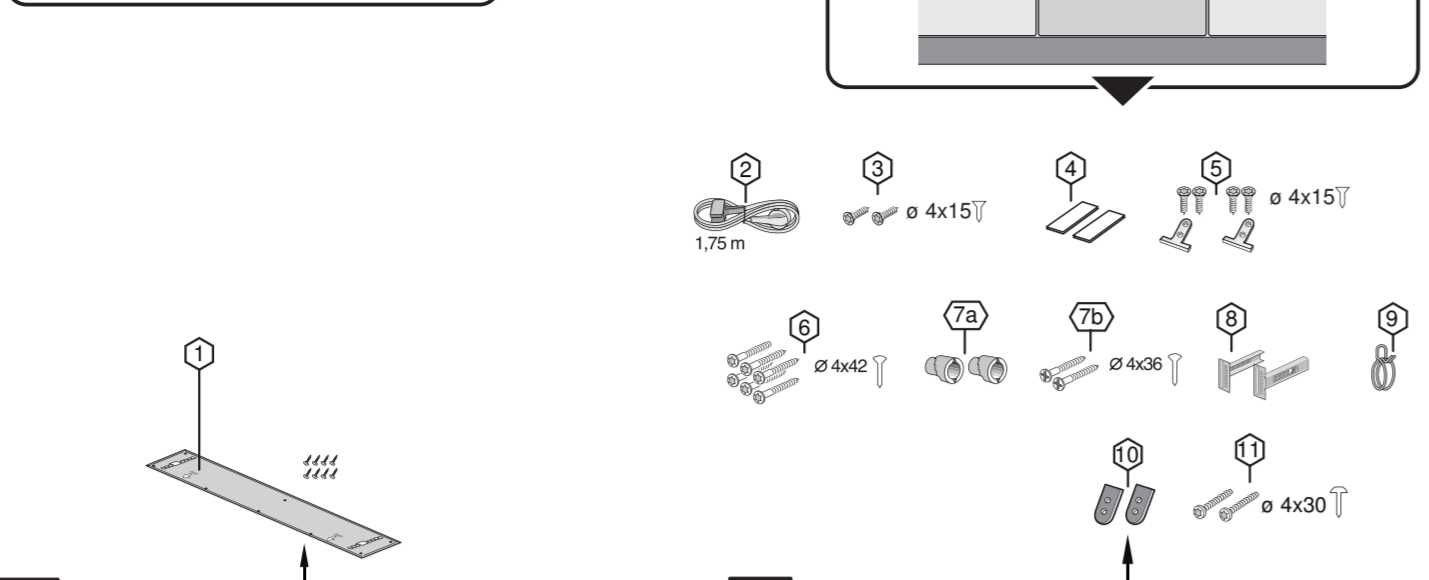


GV 640 Voll-I - 81,5 cm - m. GS

9001 801 004 (0210)

566

566



de Montageanleitung
*) über Kundendienst erhältlich
en Installation instructions
*) Available from customer service
fr Notice de montage
*) Disponible par le biais du service après-vente
nl Montagevoorschrift
*) Tegen meerprijs bij de Servicedienst verkrijgbaar
it Istruzioni per il montaggio
*) Disponibile presso il servizio assistenza clienti
es Instrucciones de montaje
*) Se puede adquirir a través del Servicio de Asistencia Técnica Oficial de la marca
pt Instruções de montagem
*) Pode ser adquirido nos nossos Serviços Técnicos
el Οδηγίες τοποθέτησης
*) Διαθέσιμα από την υπηρεσία τεχνικής εξυπηρέτησης πελατών
tr Montaj kılavuzu
*) Yetkilili servis üzerinden alınabilir
sv Monteringsanvisning
*) kan fås via Service

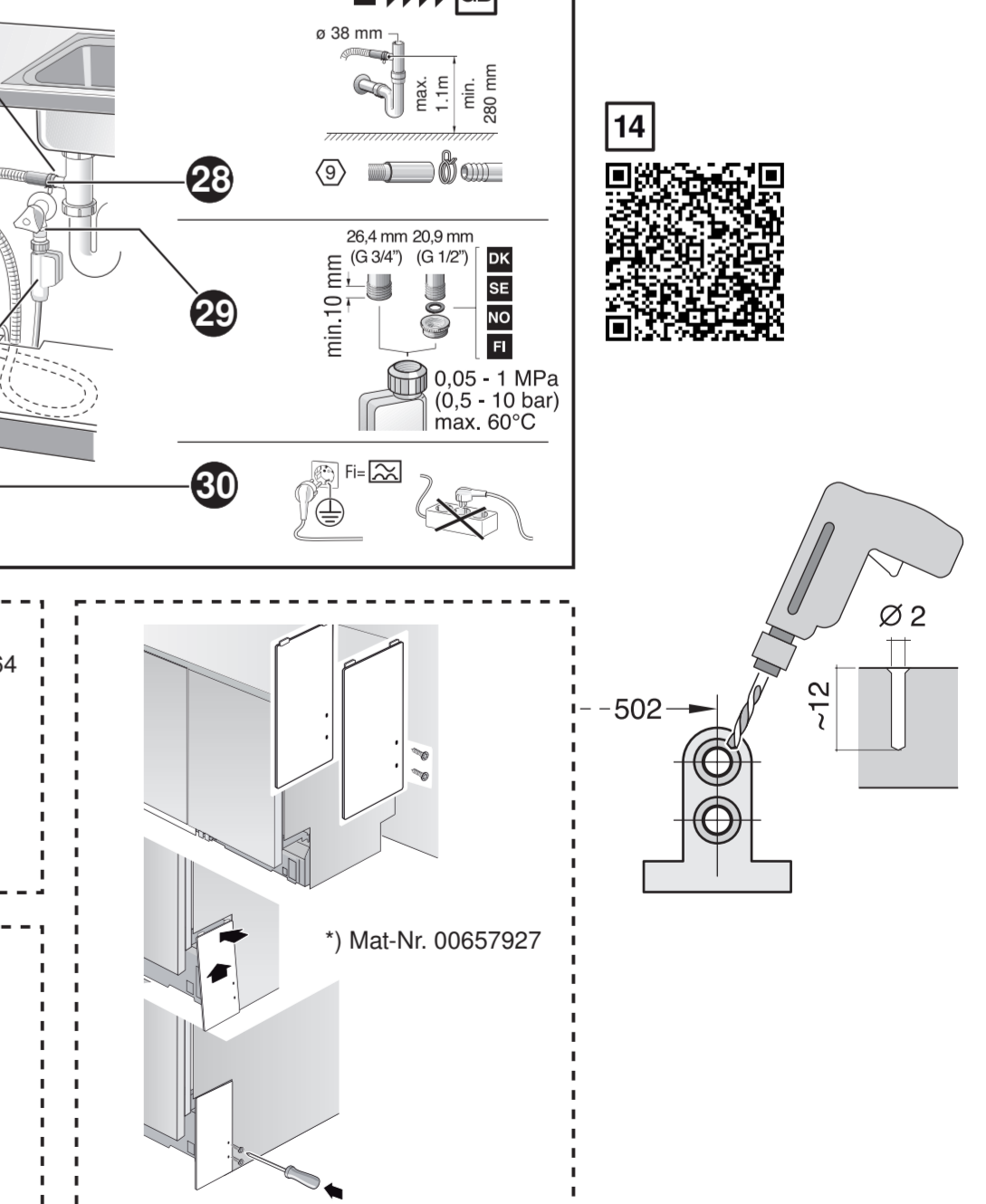
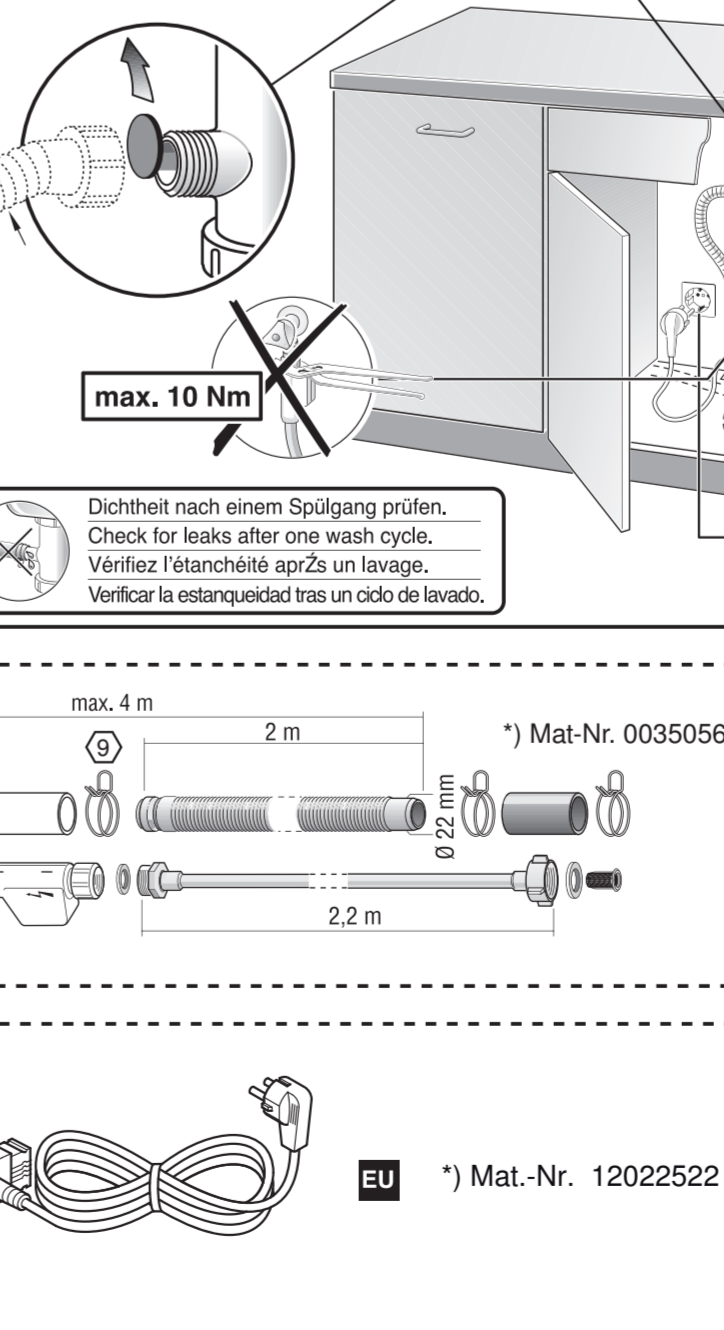
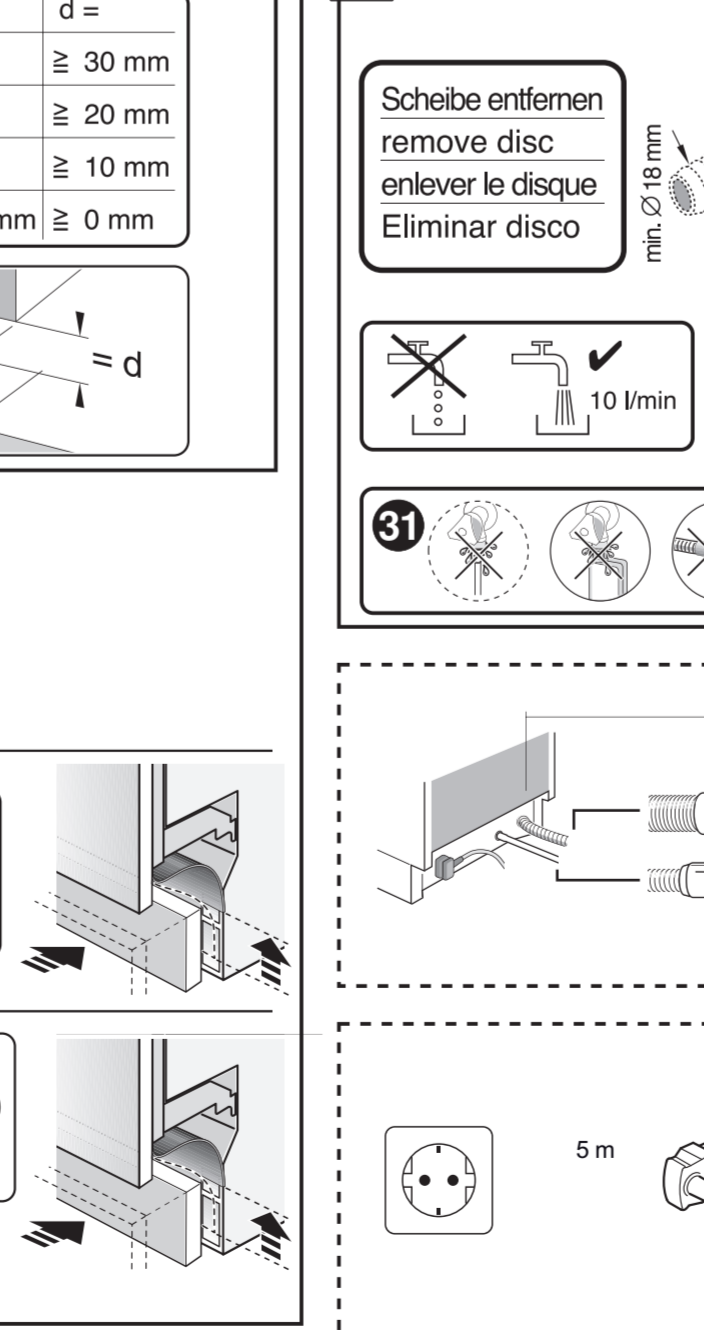
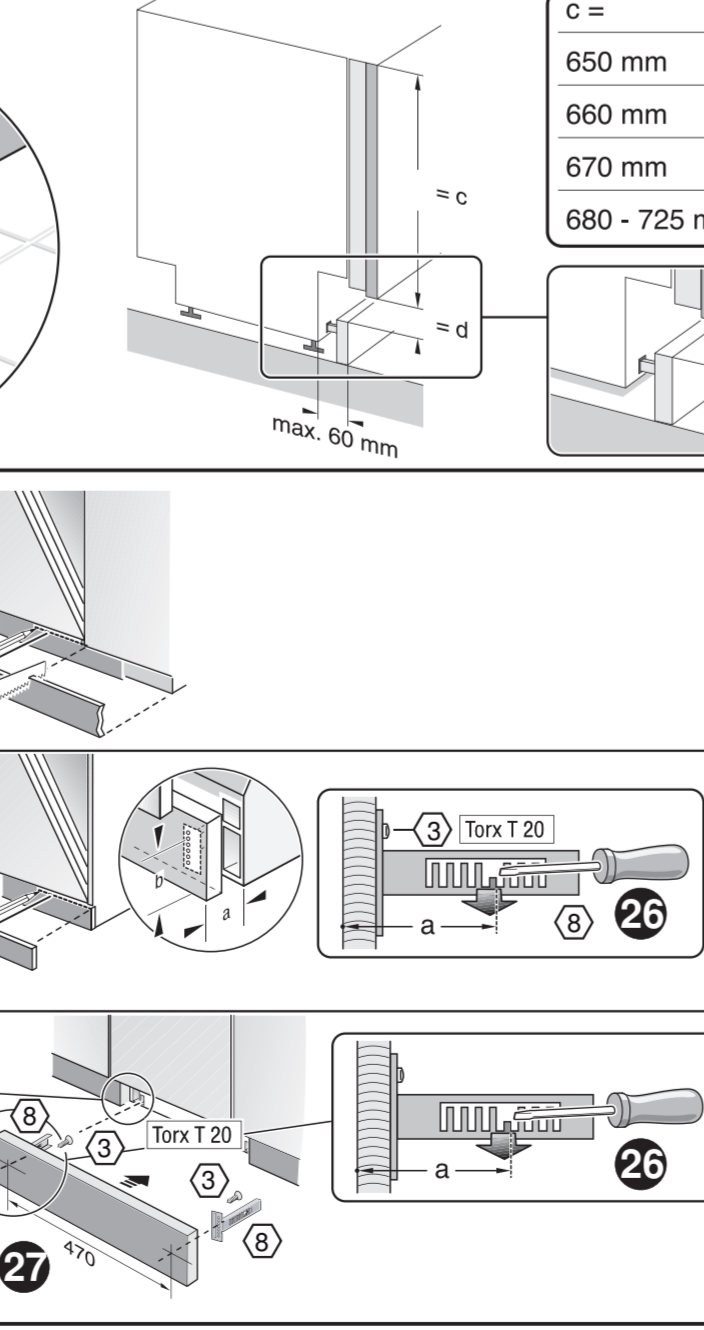
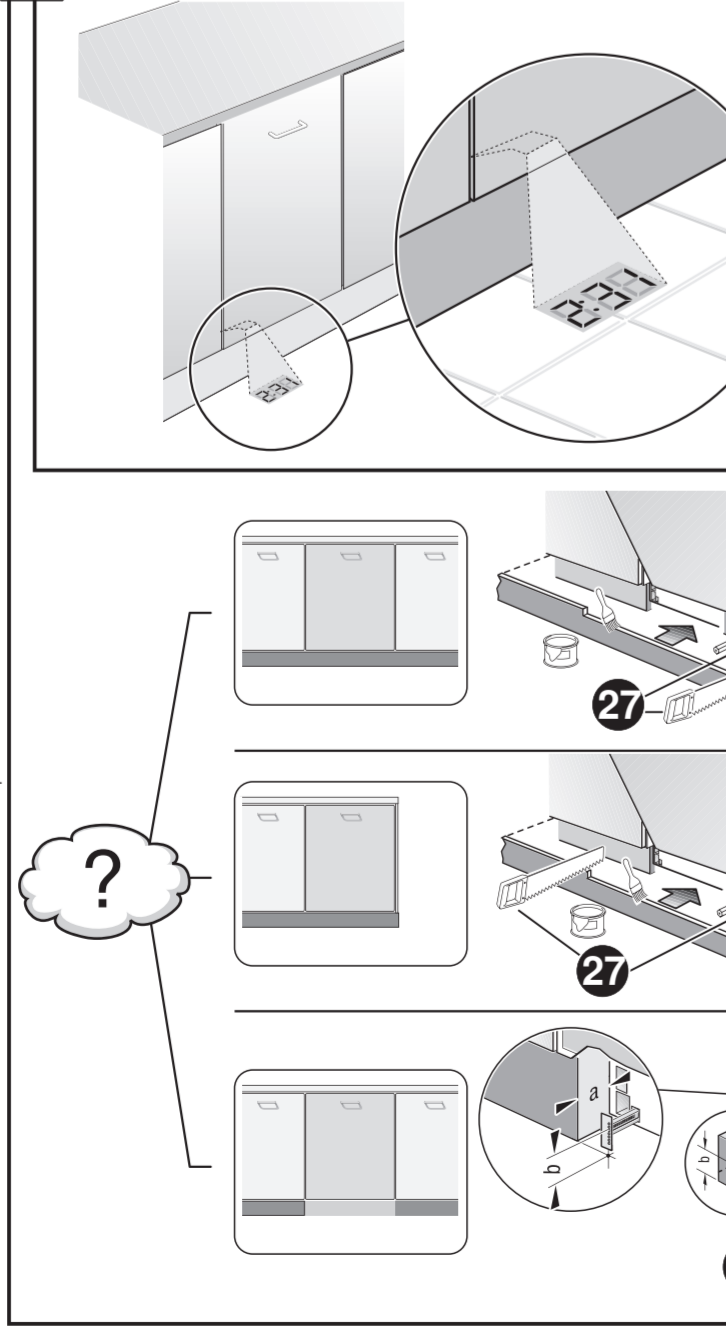
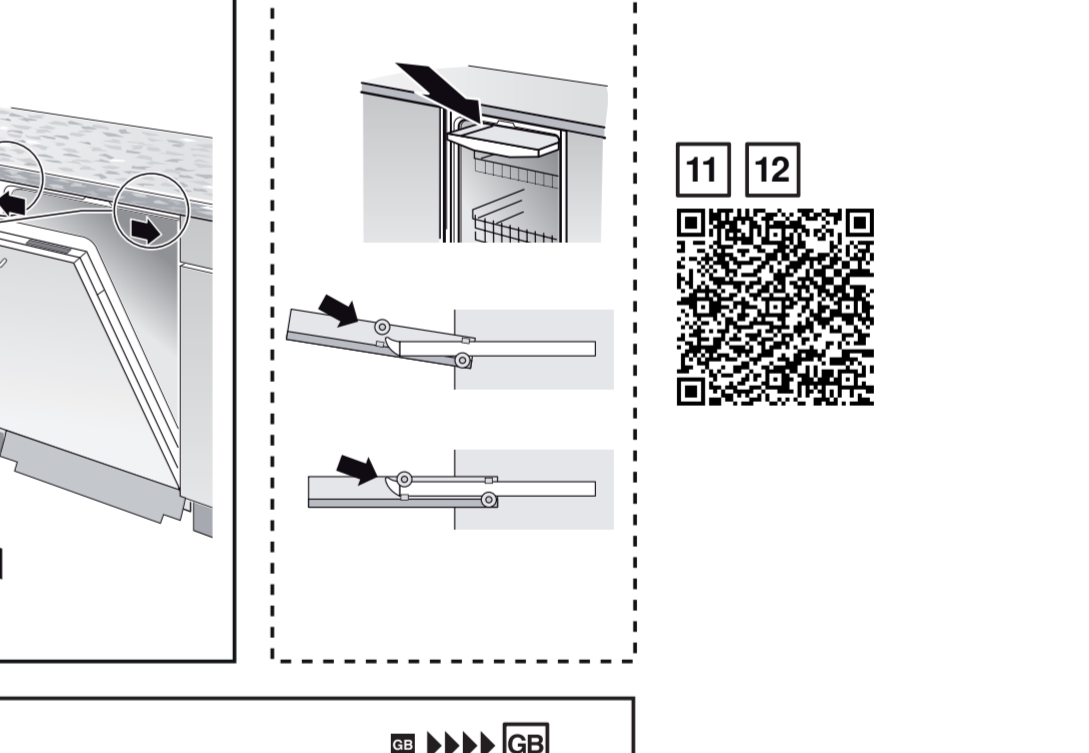
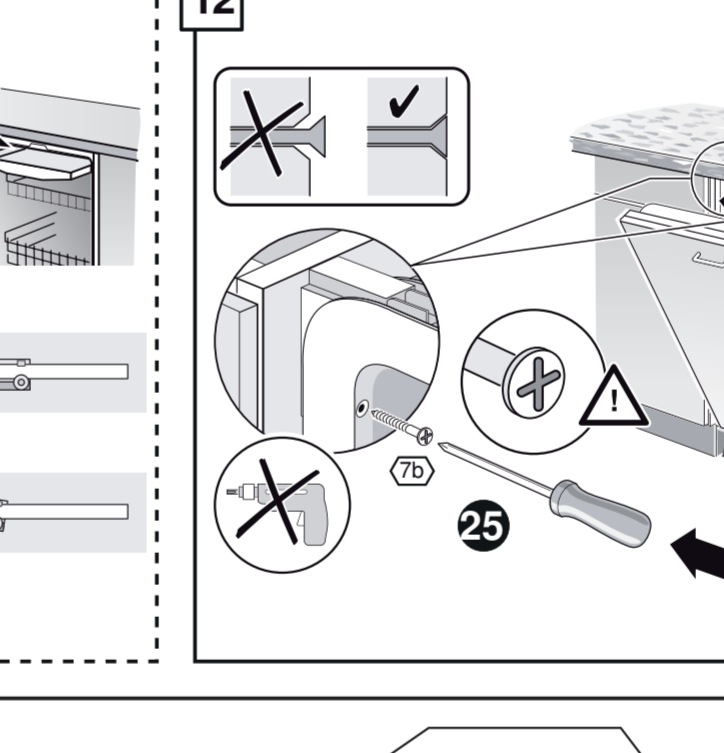
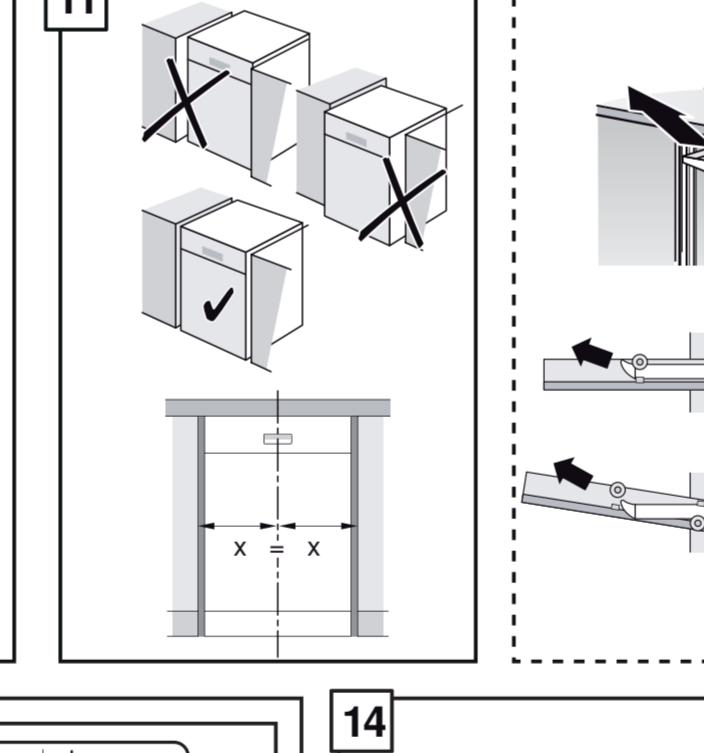
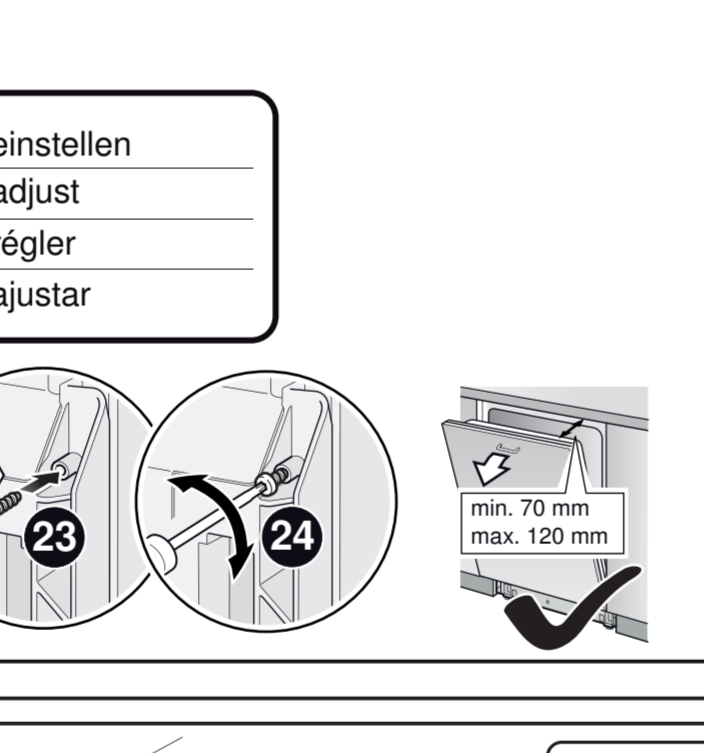
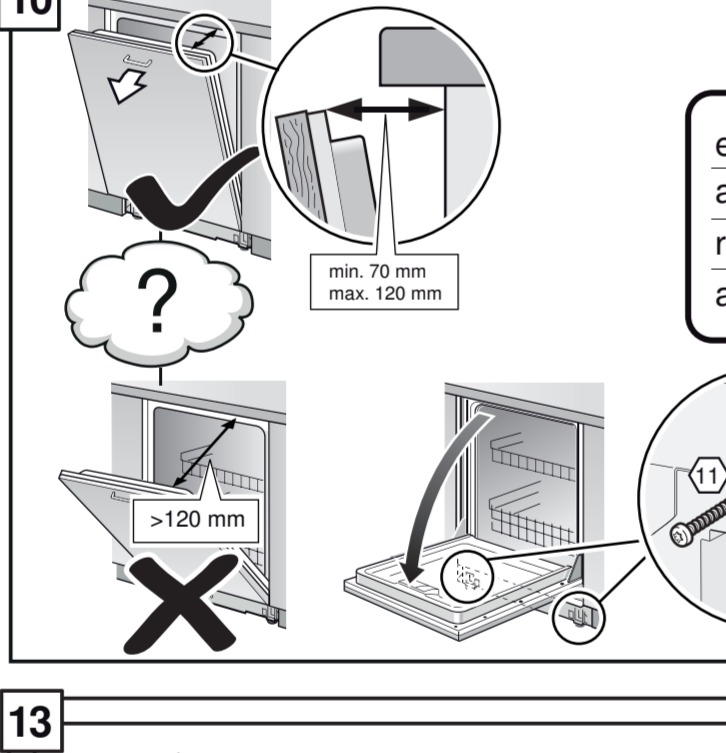
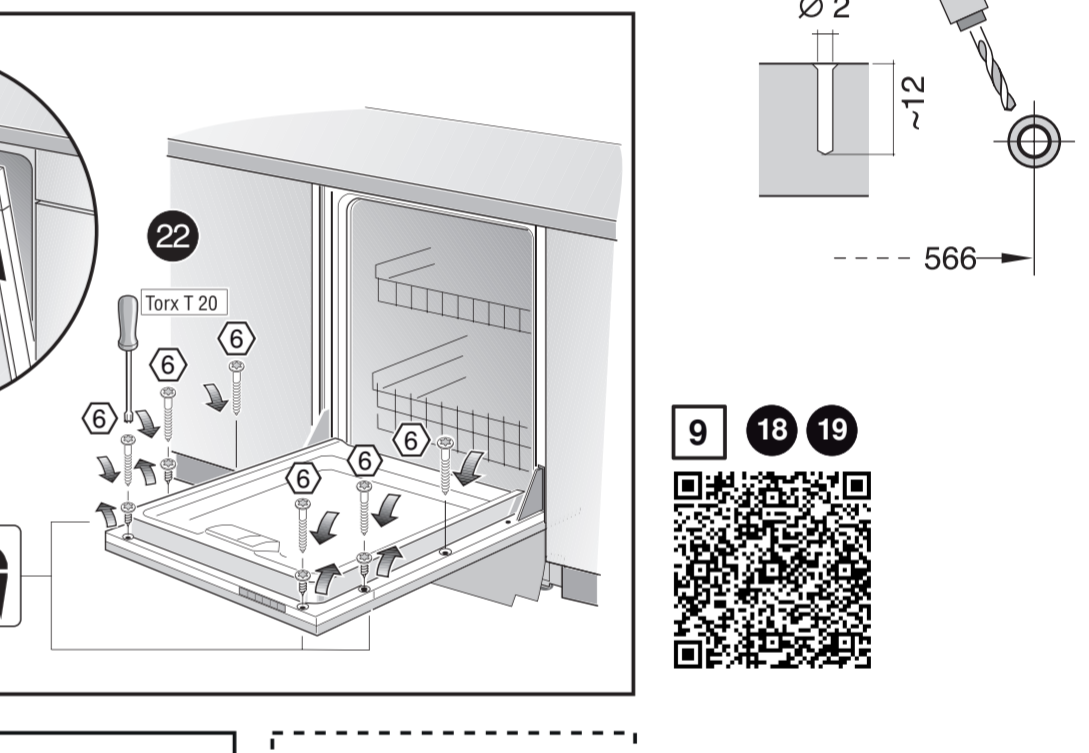
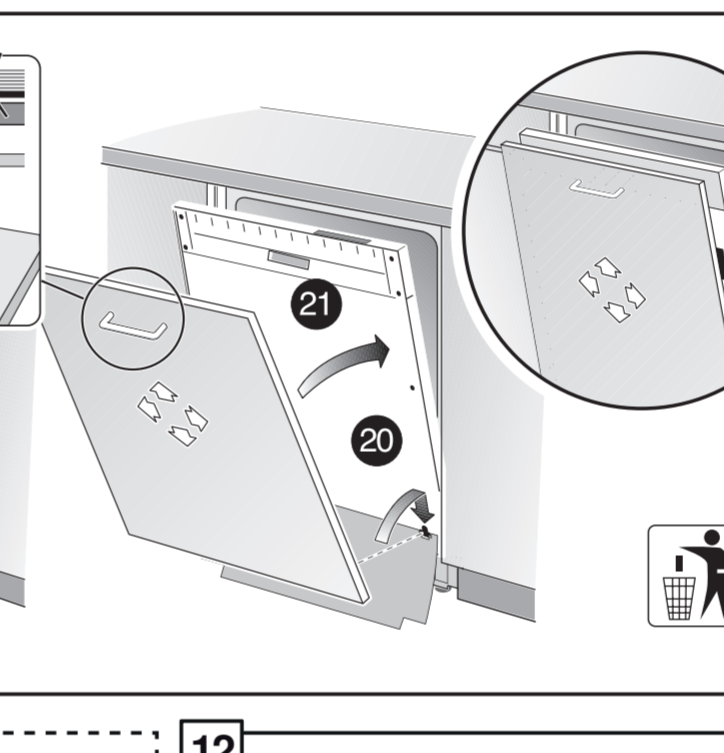
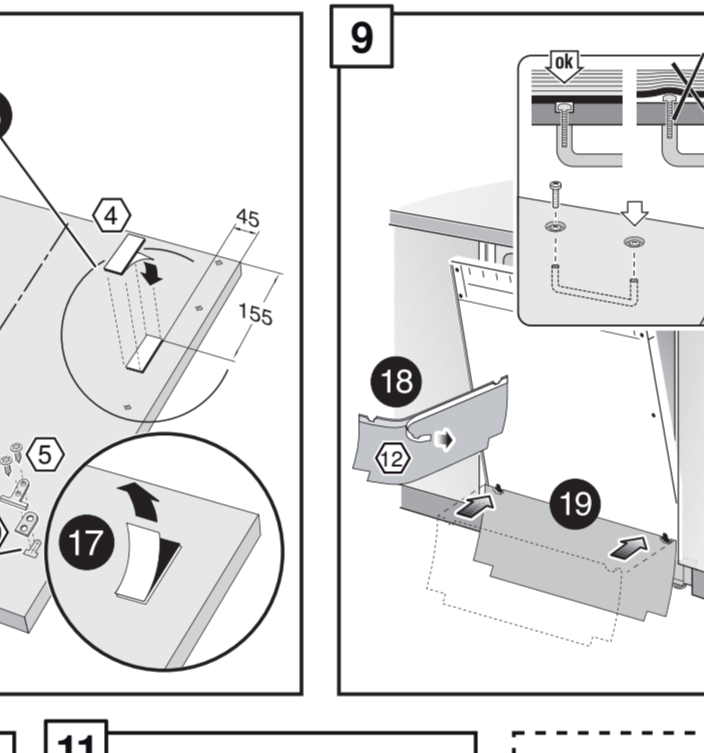
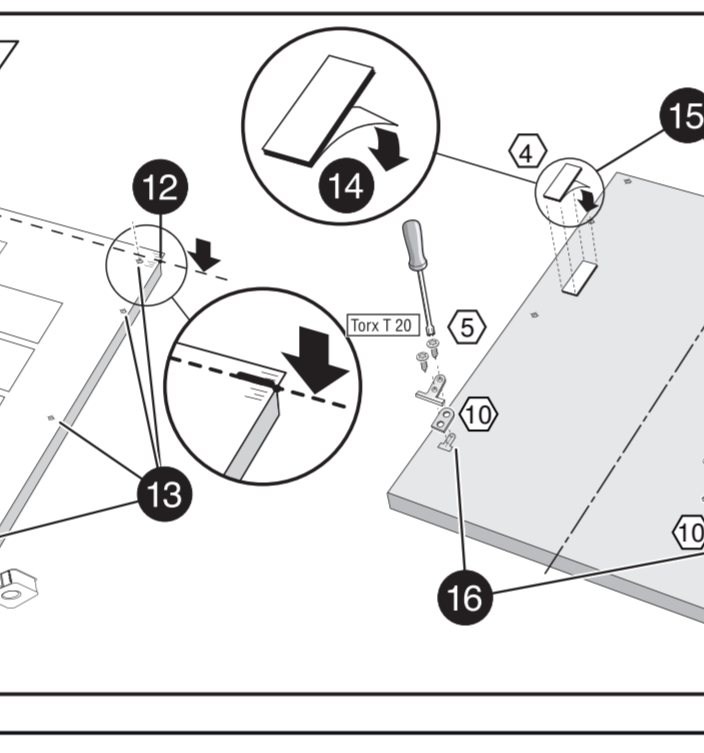
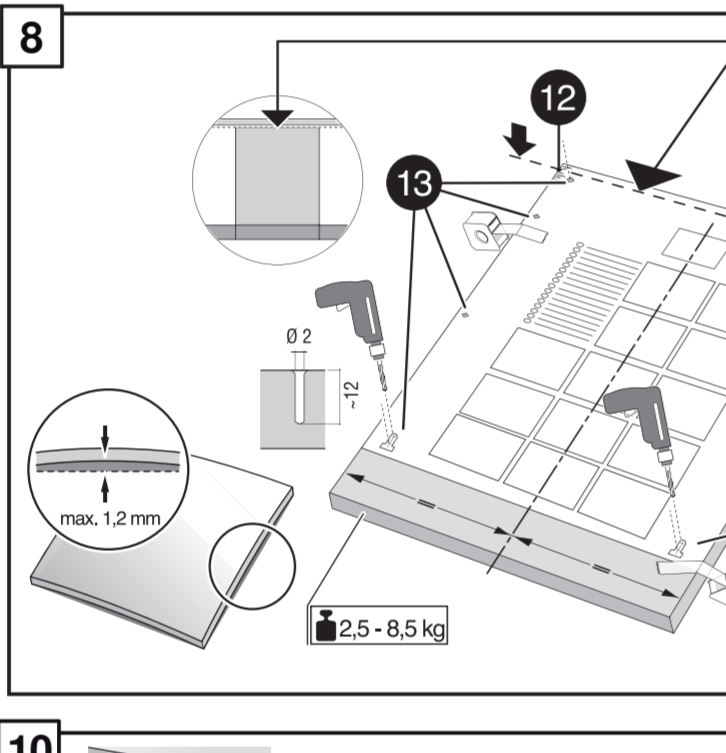
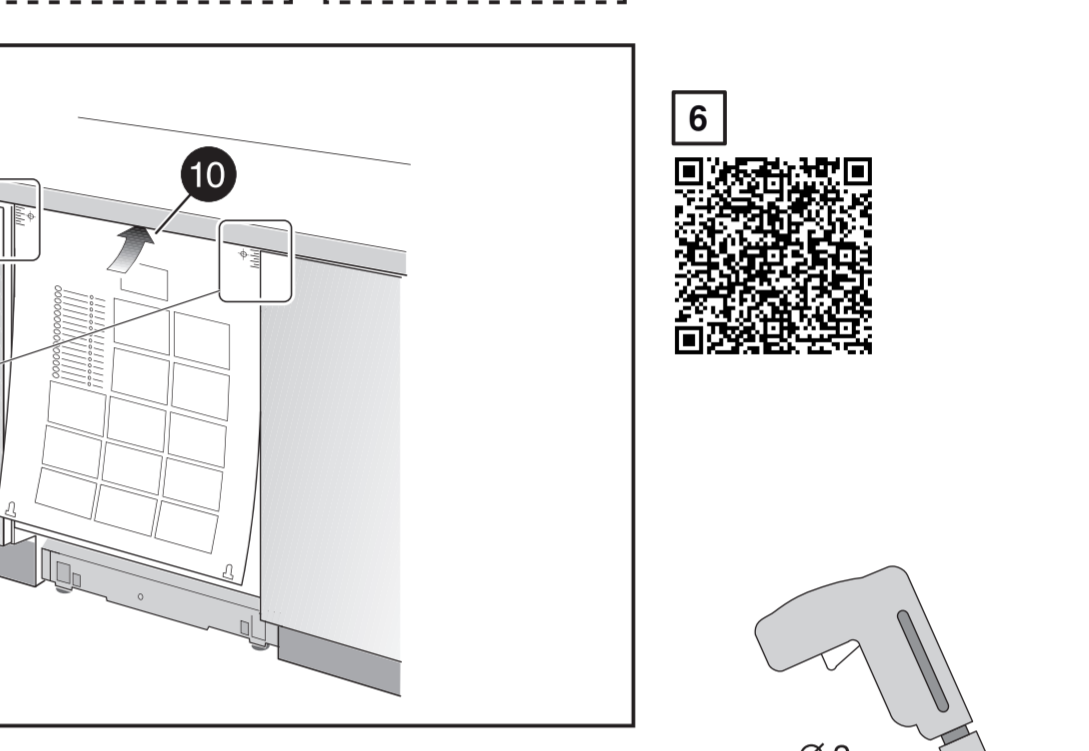
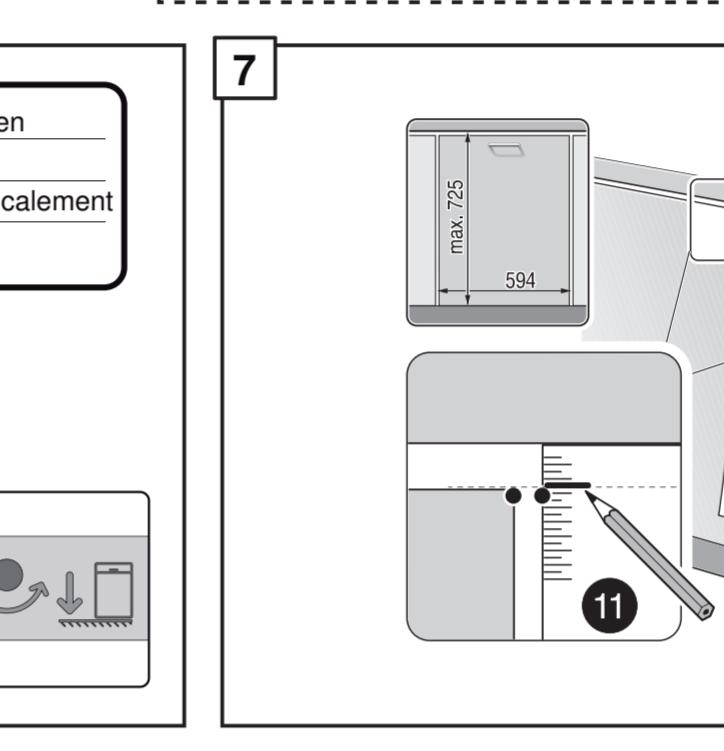
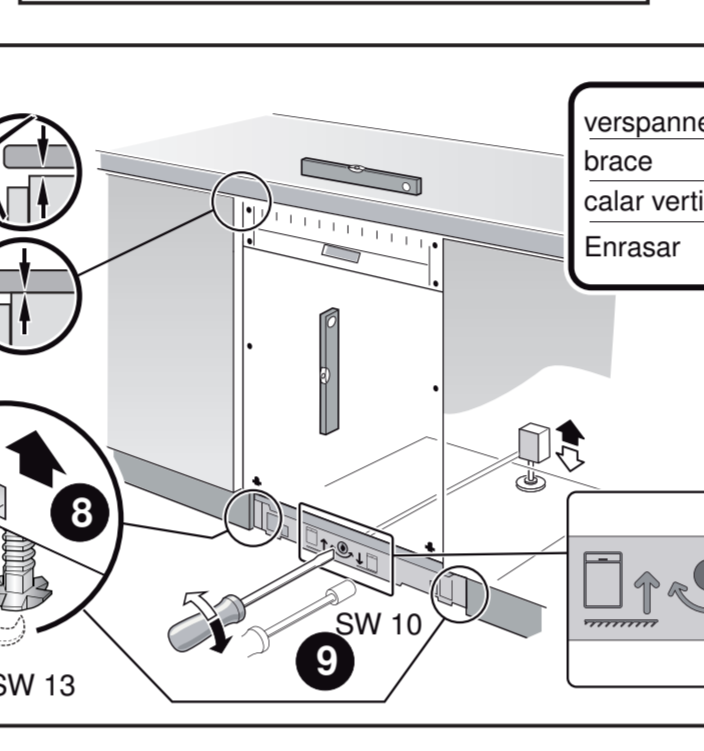
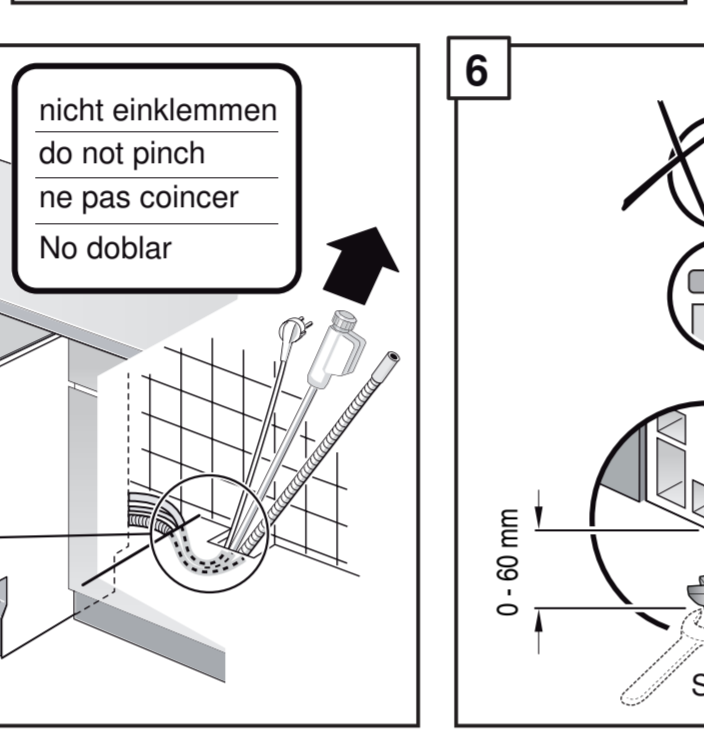
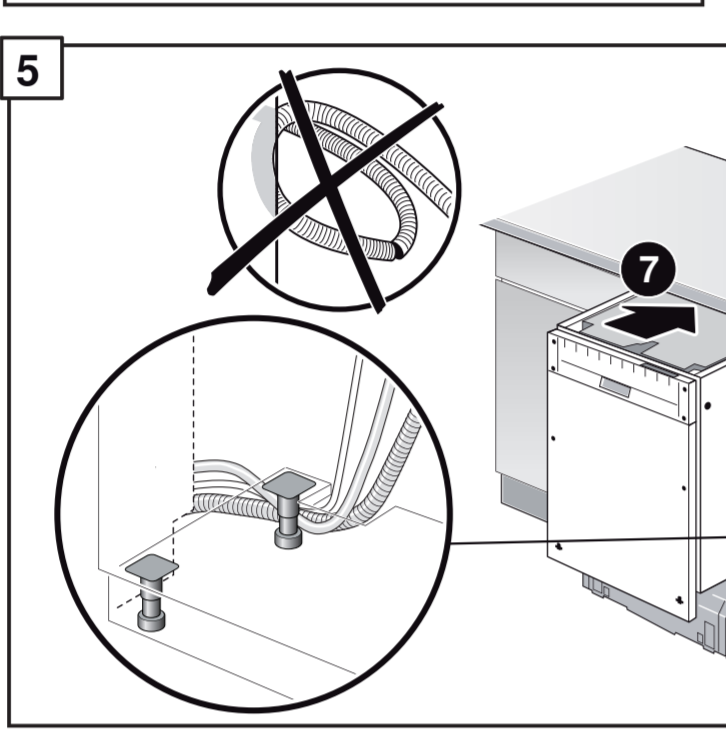
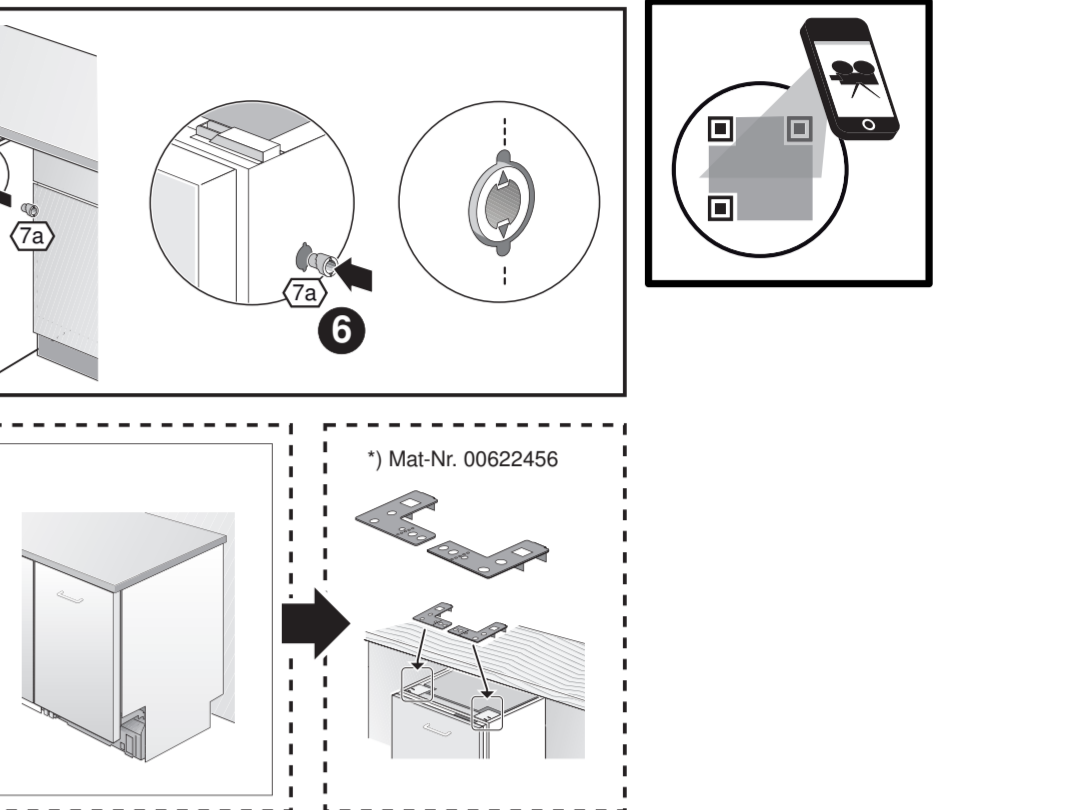
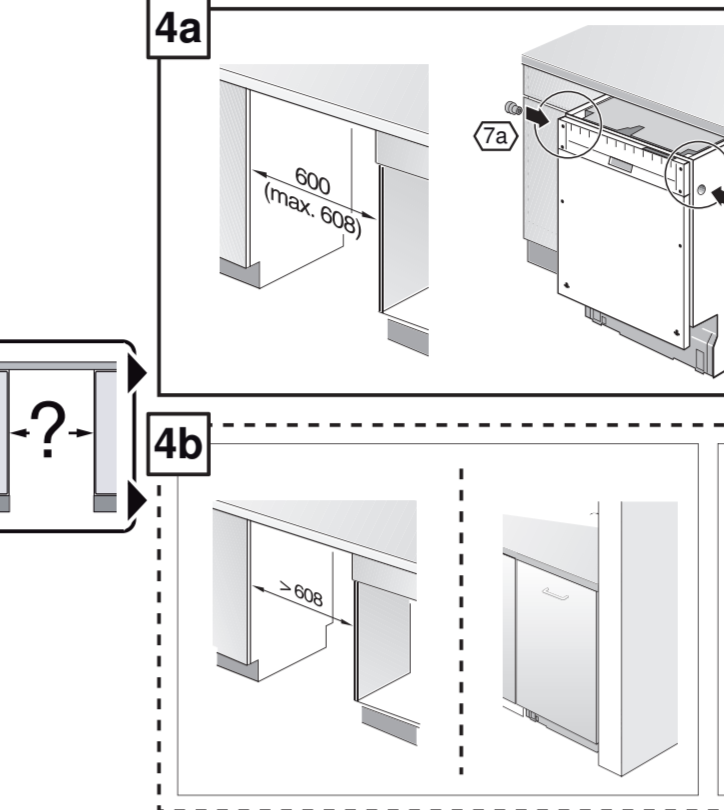
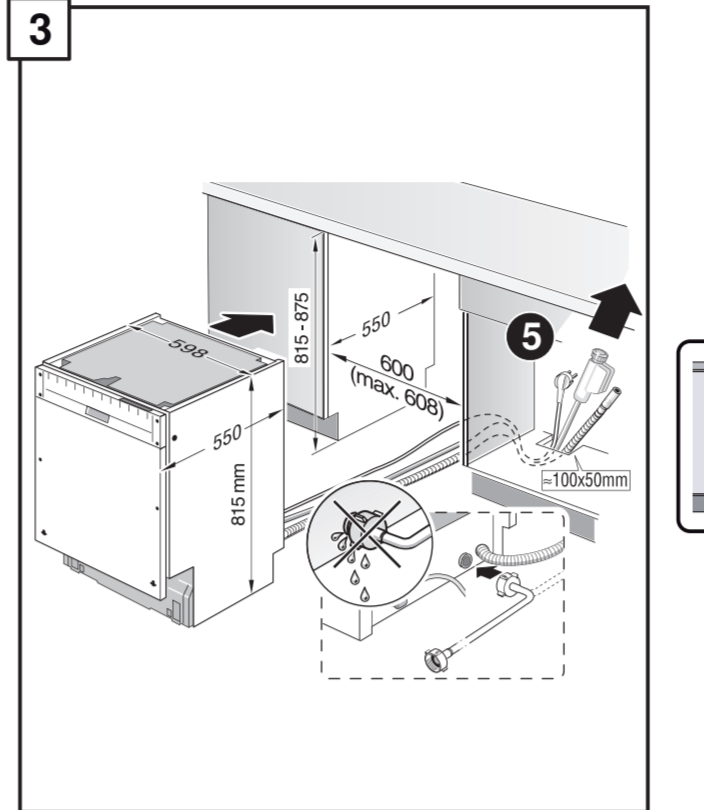
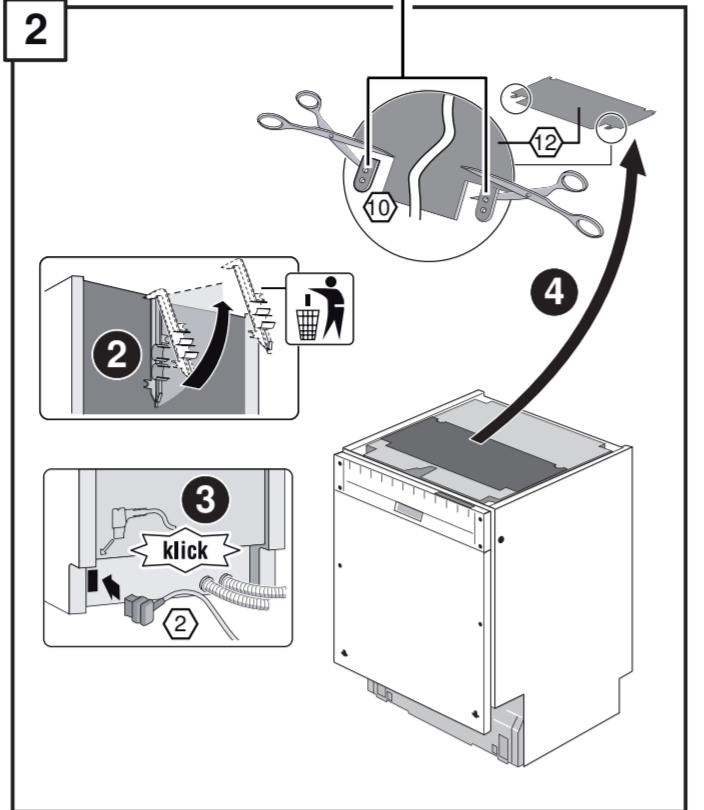
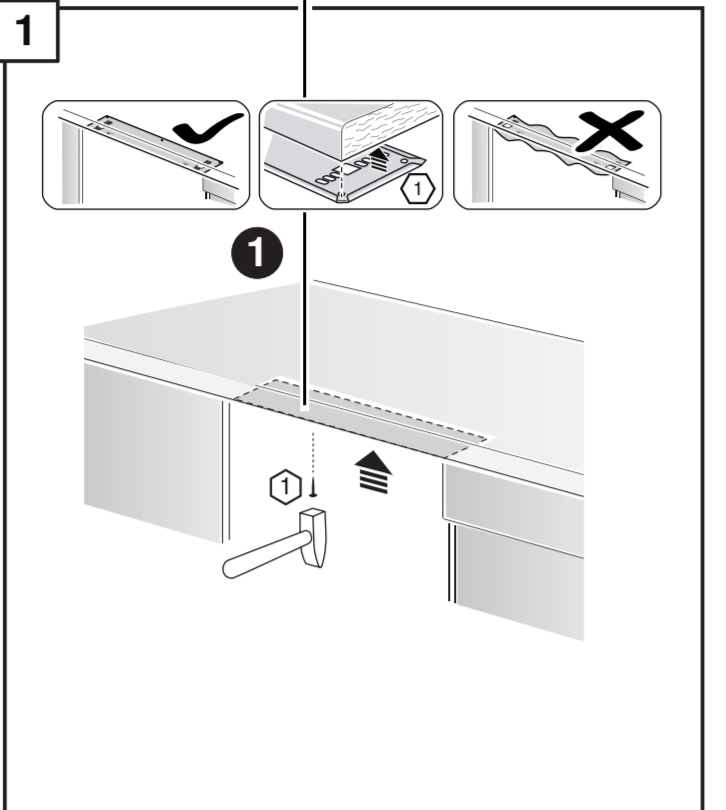
no Monteringsanvisning
*) fåes hos kundetservice
ca Montierungsvejledning
*) Kan købes hos serviceafdelingen
ru Ассамблежные инструкции
*) Доступна по заказу службы технической поддержки
uk Інструкція з монтажу
*) Купити можна у відділі технічної підтримки
pl Instrukcja montażu
*) Dostępna w punkcie obsługi klienta

sk Montážní návod
*) K dispozícii u servisnej služby
cs Montážní návod
*) Dostanete v službě zákaznickom
hu Szerelési utasítás
*) A vevőszolgálaton keresztül kapható:
ro Instrucțiune de montaj
*) obținabilă la serviciul pentru clienți
bg Упутство за монтаж
*) Може да добие код услуге одржавања
hr Uputstvo za montažu
*) Može se nabaviti preko servisne službe

si Navodilo za montažo
*) Lahko nabavite v servisni službi
mk Упатство за монтажа
*) Се добива преку службата за купувачи
sl Láhčuzas pór montím
*) Službaohet nábrpérmetj servisít
cy Monteerimisjuhend
*) küsige klientiteeninduselt
lt Montavimo instrukcija
*) Ji galite gauti klientų aptarnavimo servise
lv Montāžas pamācība
*) Var saņemt servisa dienēta
ru Инструкция по монтажу
*) Можно получить в сервисном центре
ua Інструкція з монтажу
*) Можна отримати через сервісну службу
he הנחיות תיומנו
*) אלונית לקנות מרכז שירות הלקוחות
zh 安裝說明書
*) 可向售後服務站索取
sk 安裝說明書
*) 可向售後服務站索取

uz O'rnatish yo'riqnomasi
*) mijozlarga xizmat ko'rsatish markazida mavjud
kg Ойноштуруу үчүн
*) кыргыз тилдеги нускадан алынышы мүмкүн
ky Ǝкoдoвoстo зa мoнтaж
*) прoдoвaстo сe oт cлужбaтa зa oбслуживaние нa клиентa

fa راهنمای مونتاژ
*) از مرکز خدمات پس از فروش تهیه فرمایید
ar تعليمات التركيب
*) يمكن طلبها من مركز خدمة العملاء
id Instruksi Pemasangan
*) bisa didapatkan melalui Customer Service
th อยางประกอบอยางถูกวิธี
*) สามารถขอรับได้ที่ศูนย์บริการลูกค้า
ko 설치 설명서
*) 고객서비스 센터에서 구입 가능
zh-tw 安裝說明書
*) 可向售後服務站索取



GB

max. 4 m

2 m

2.2 m

5 m

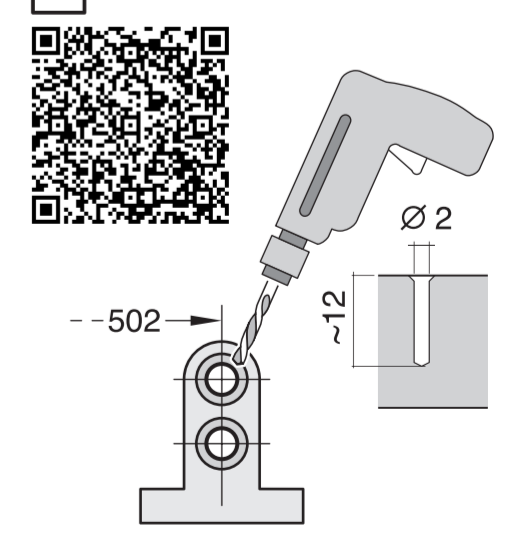
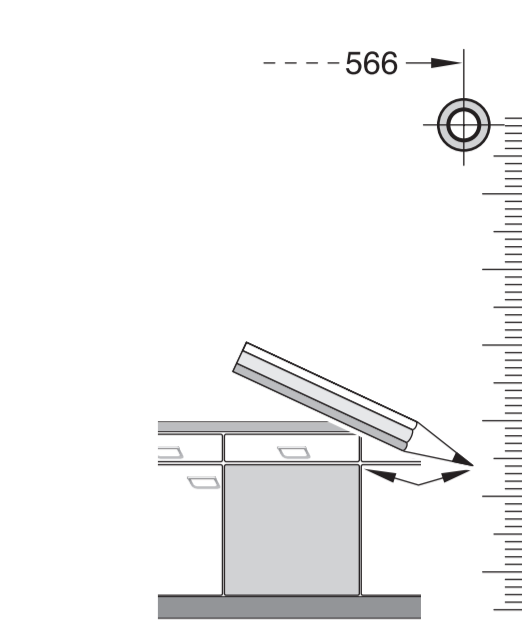
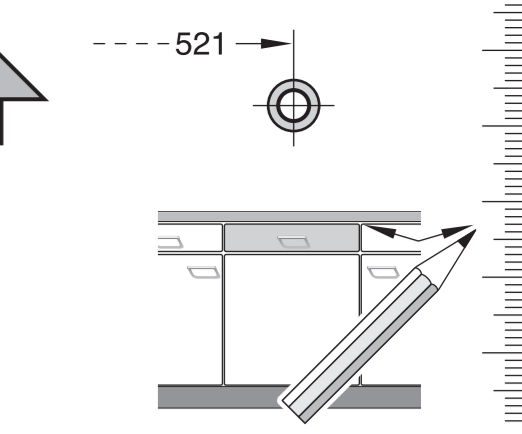
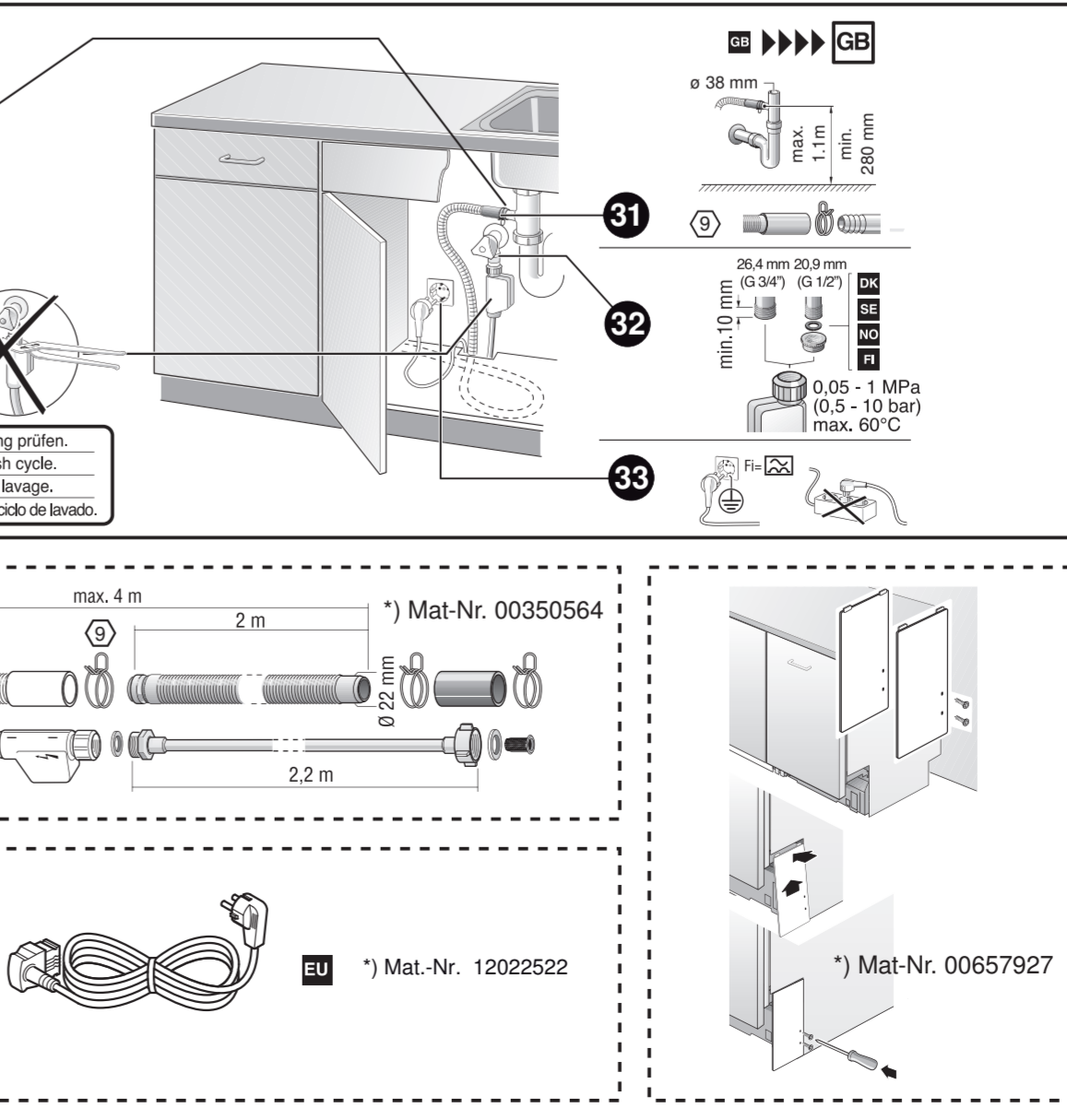
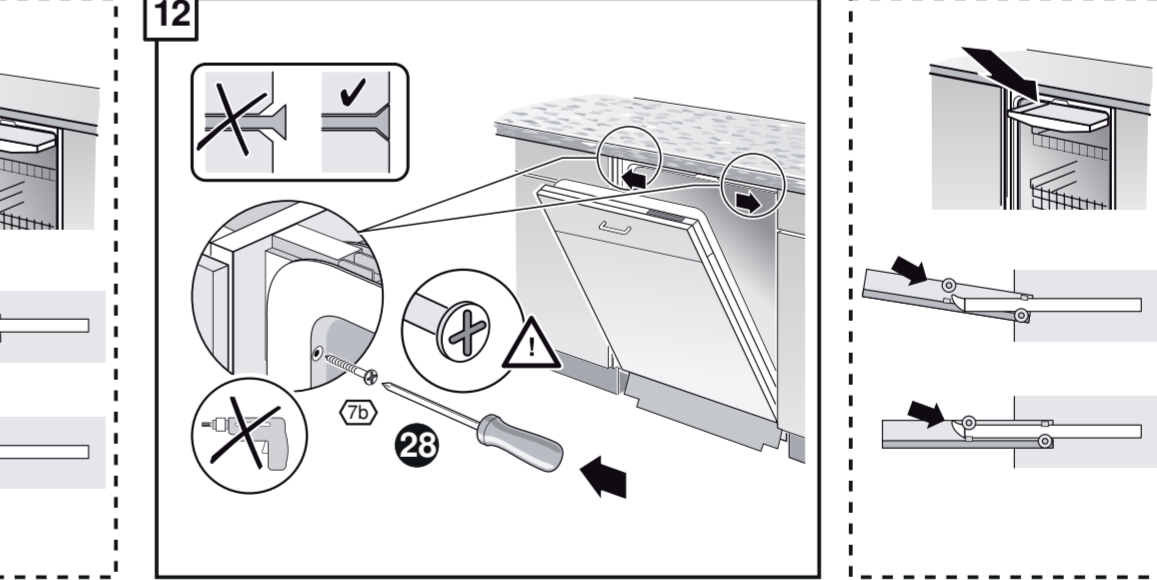
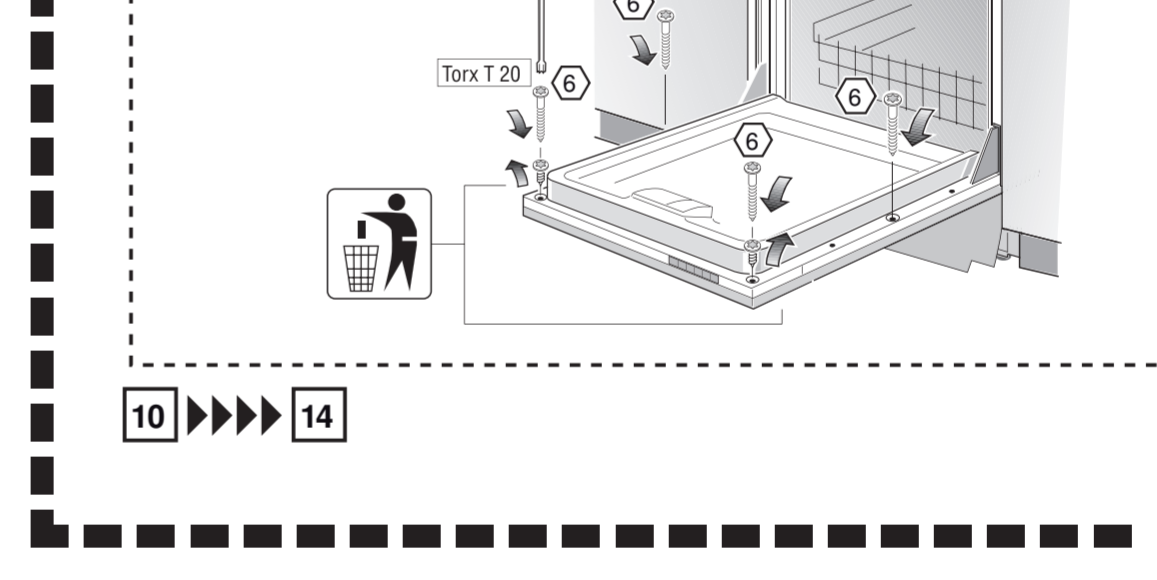
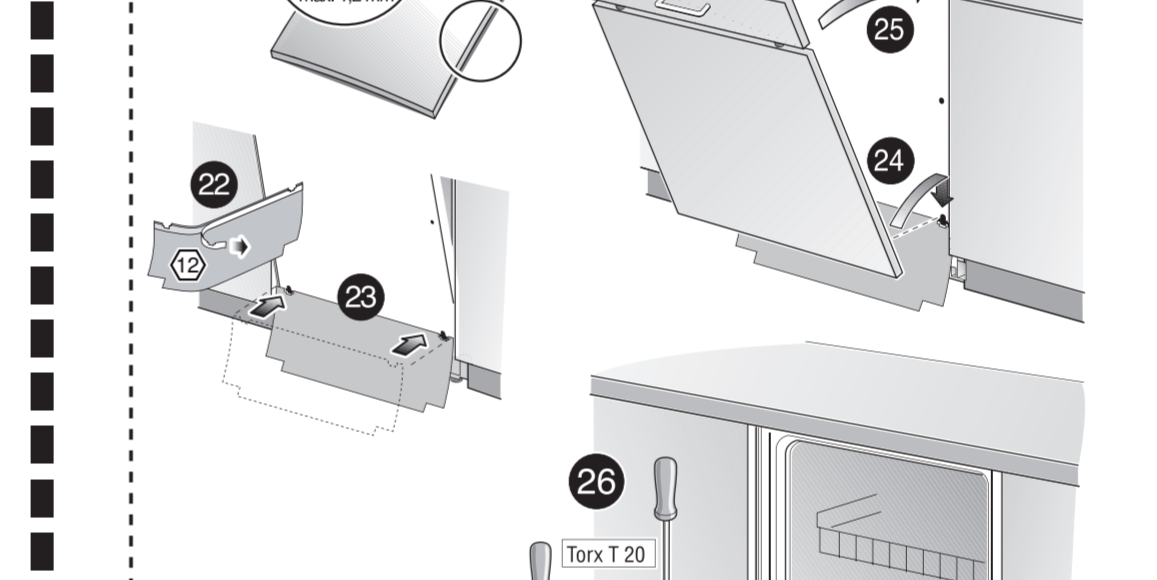
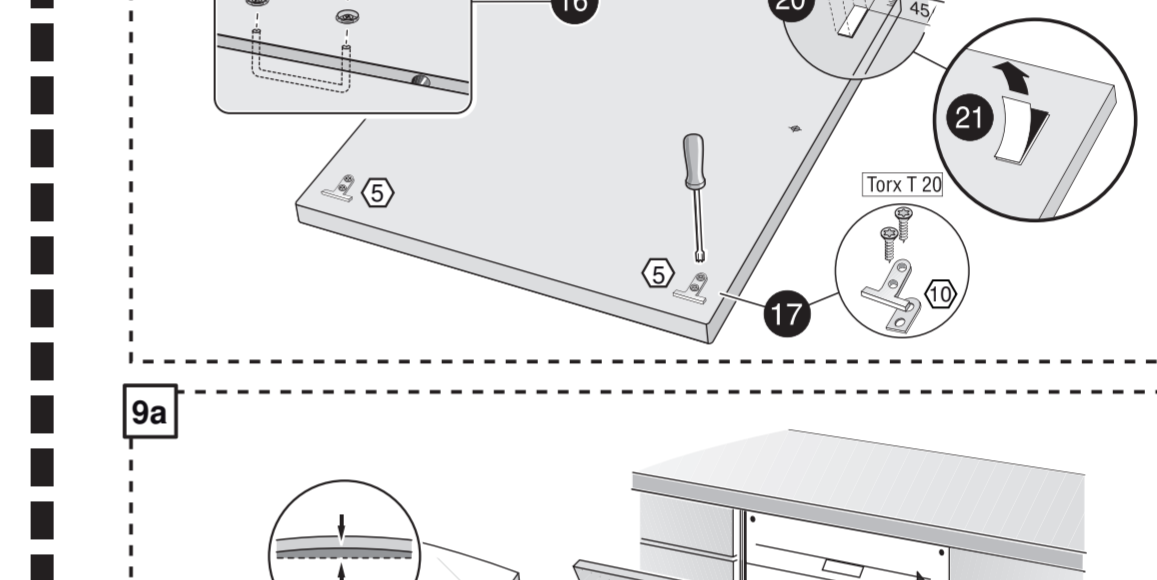
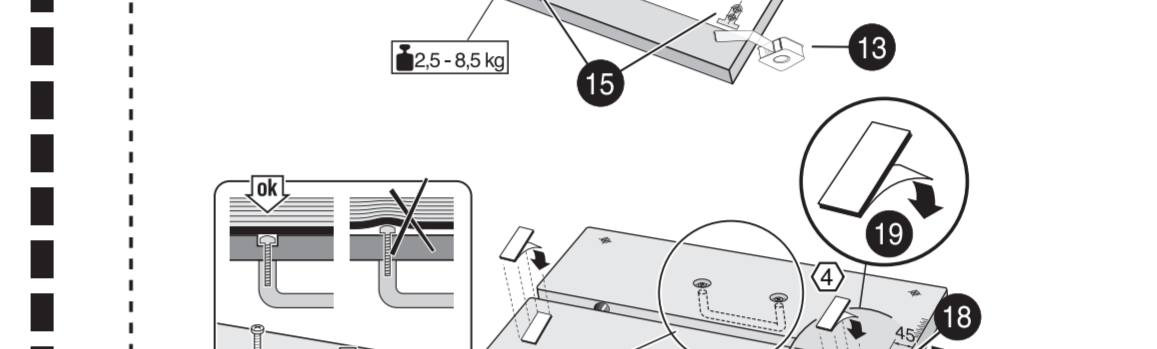
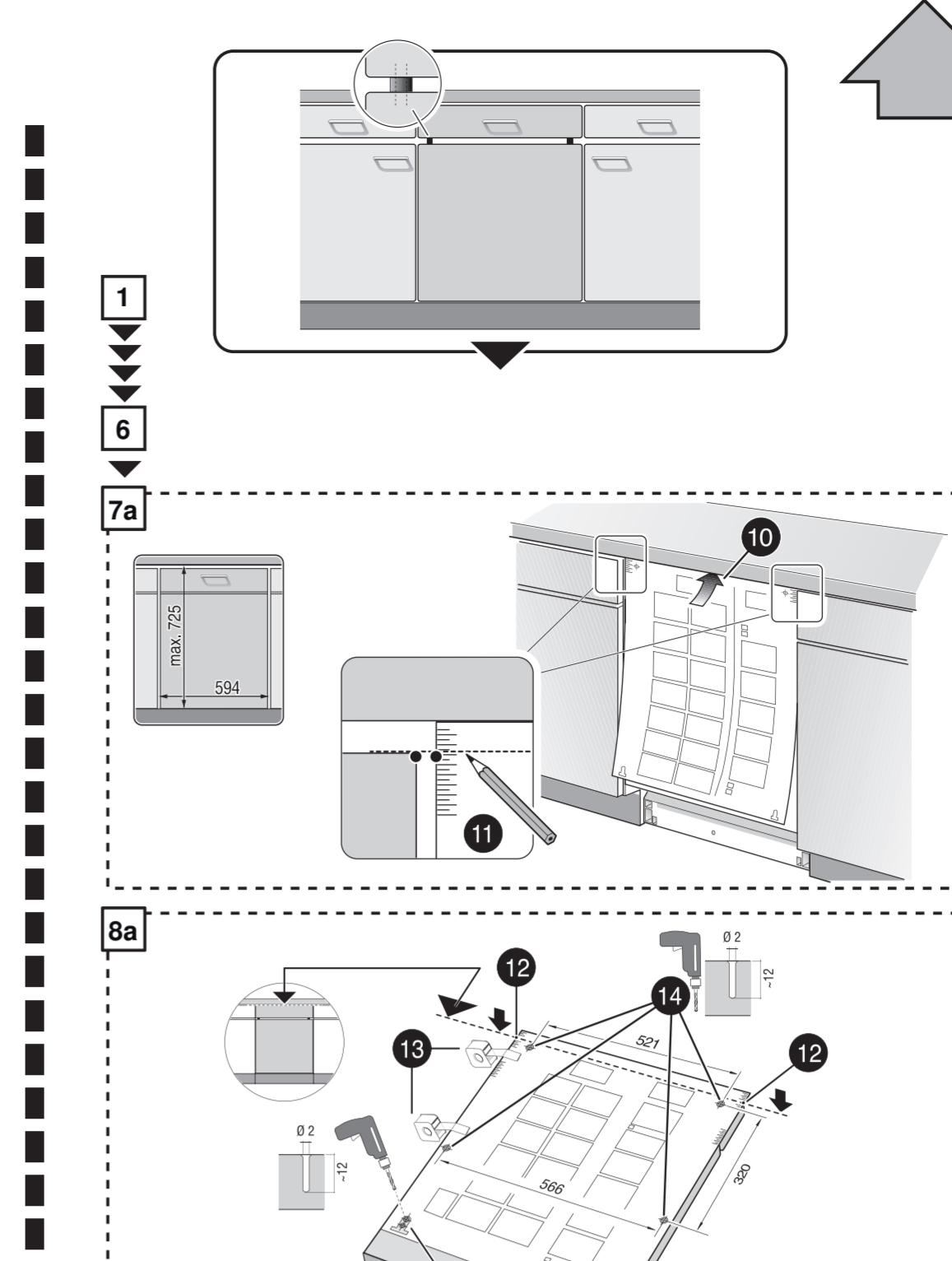
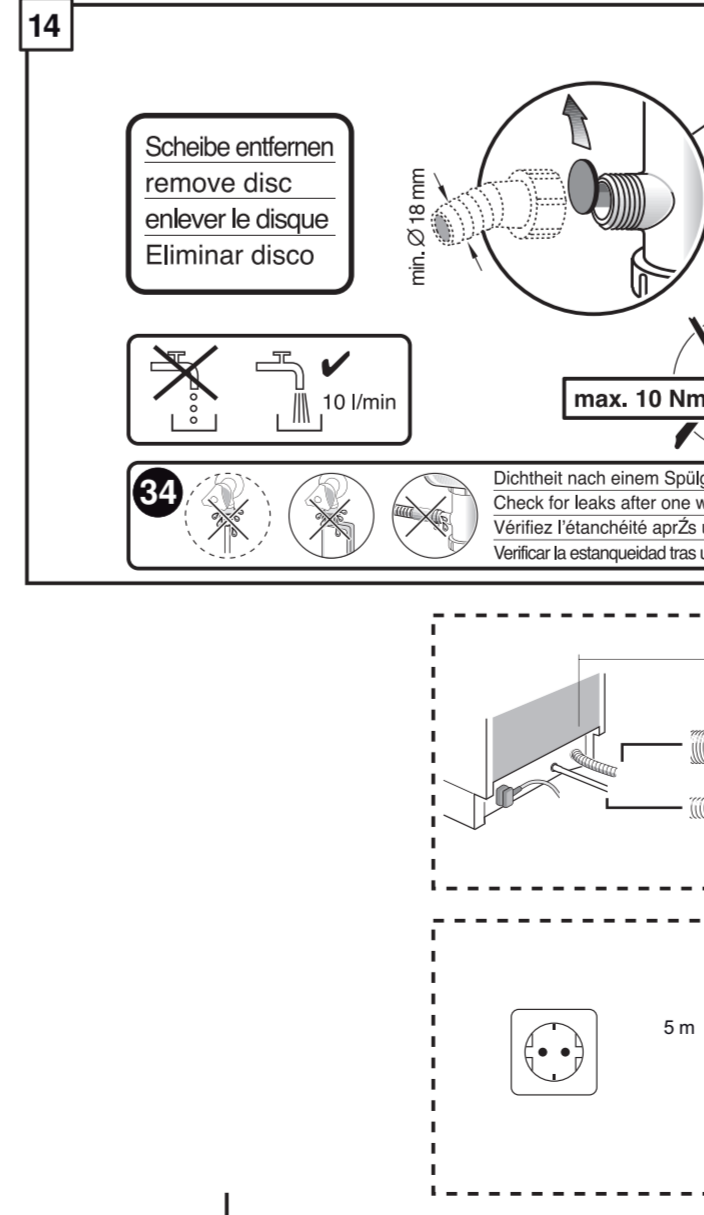
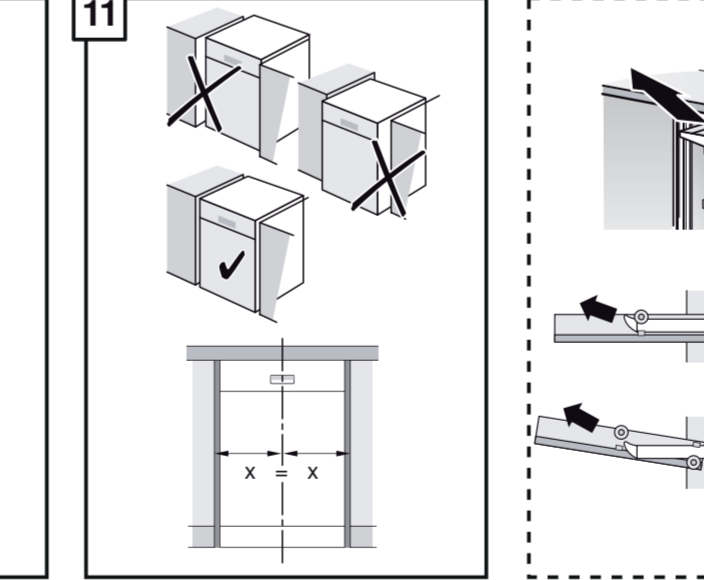
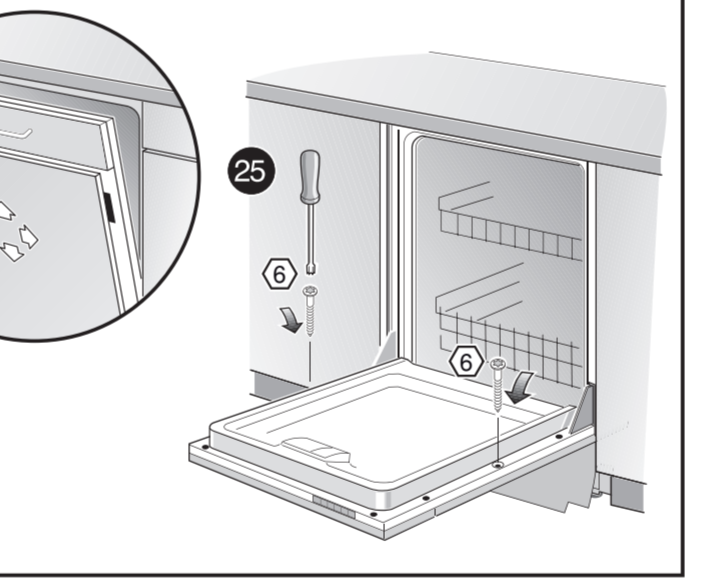
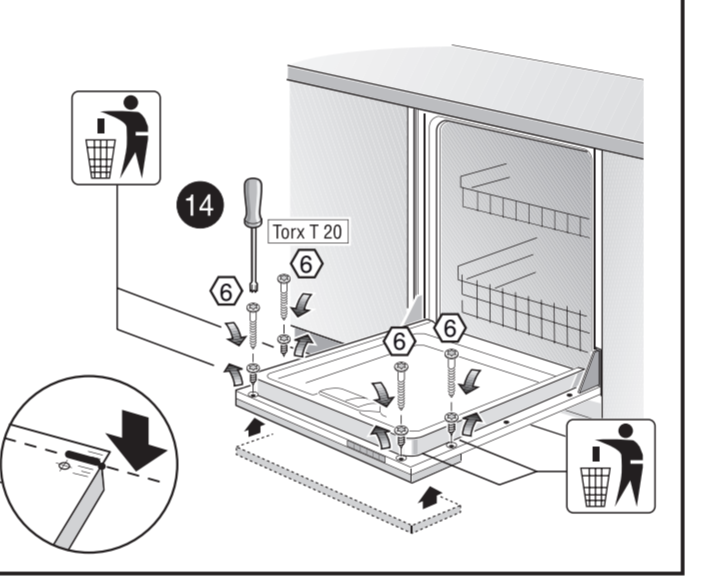
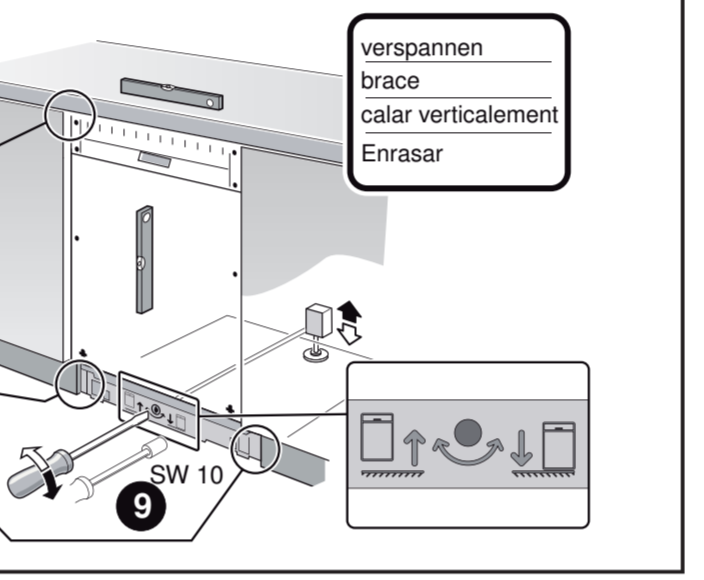
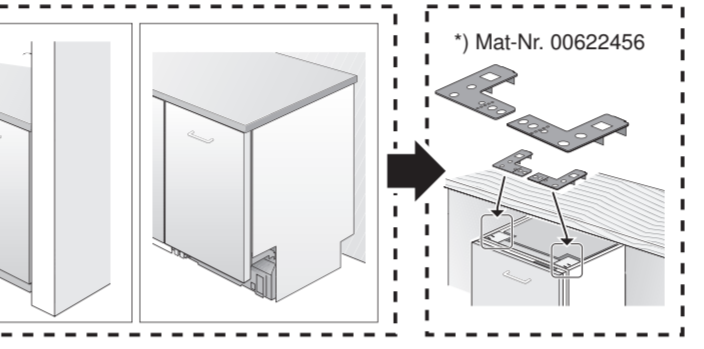
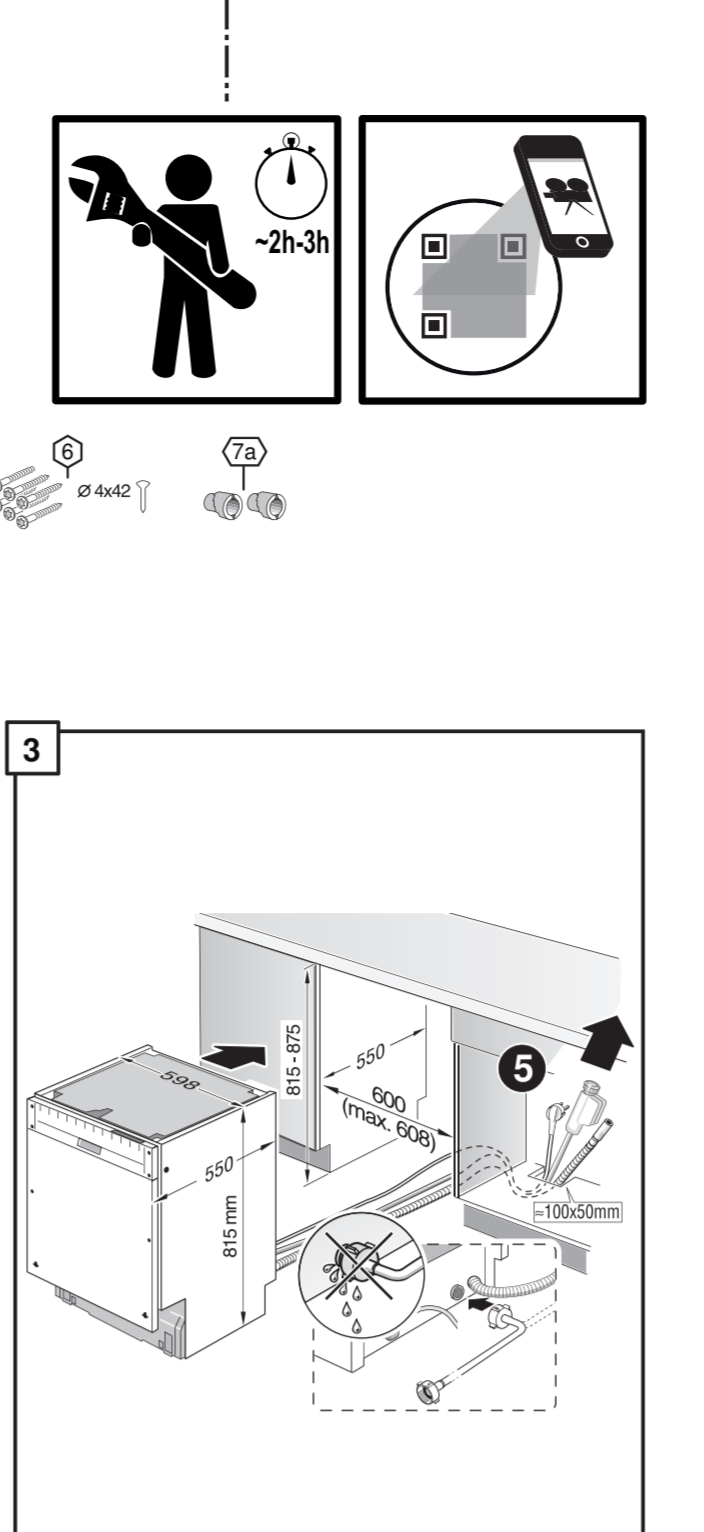
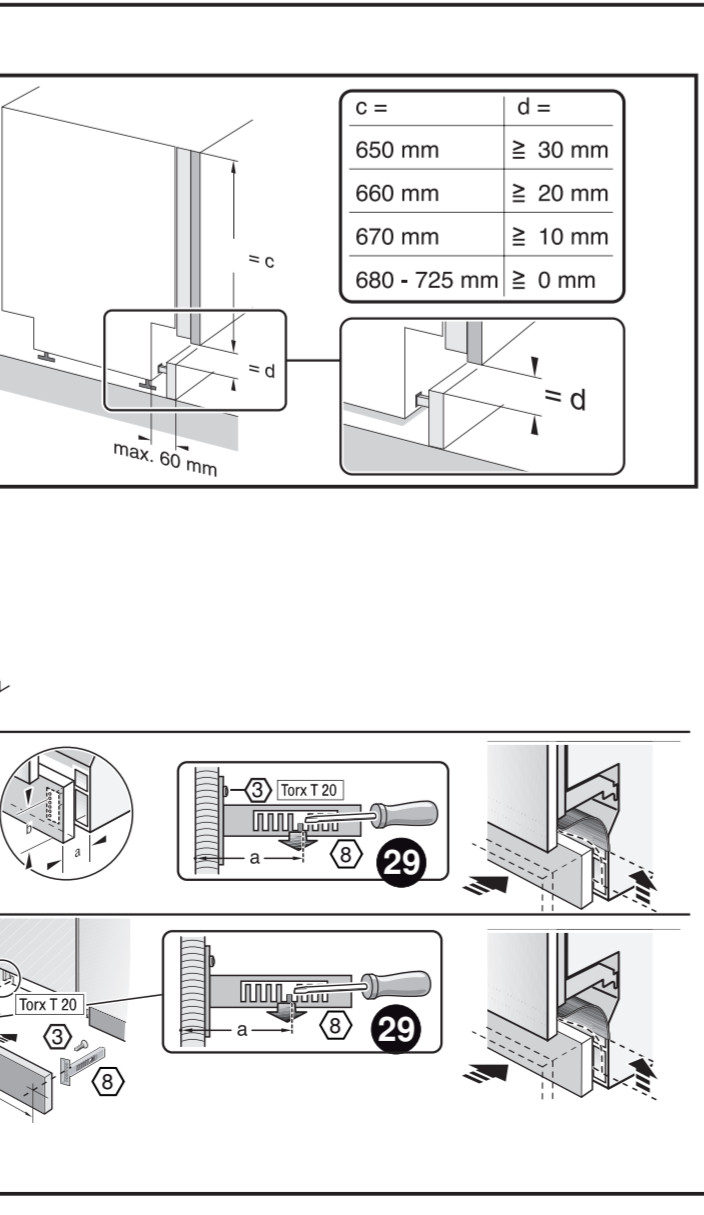
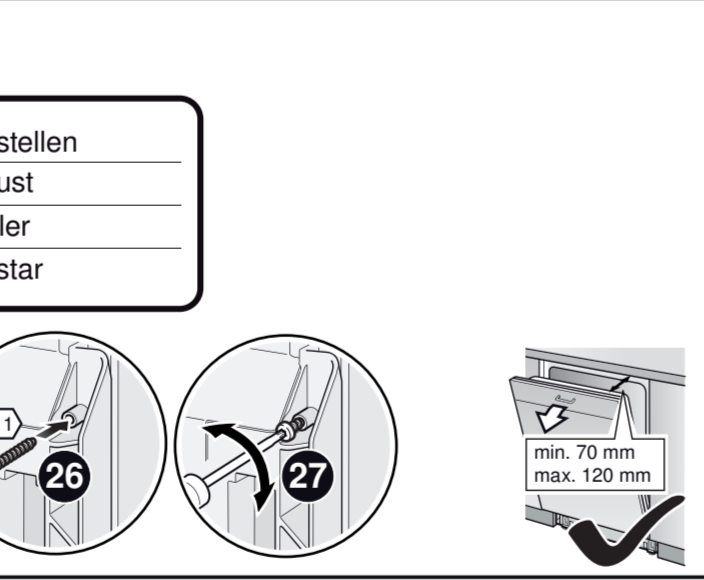
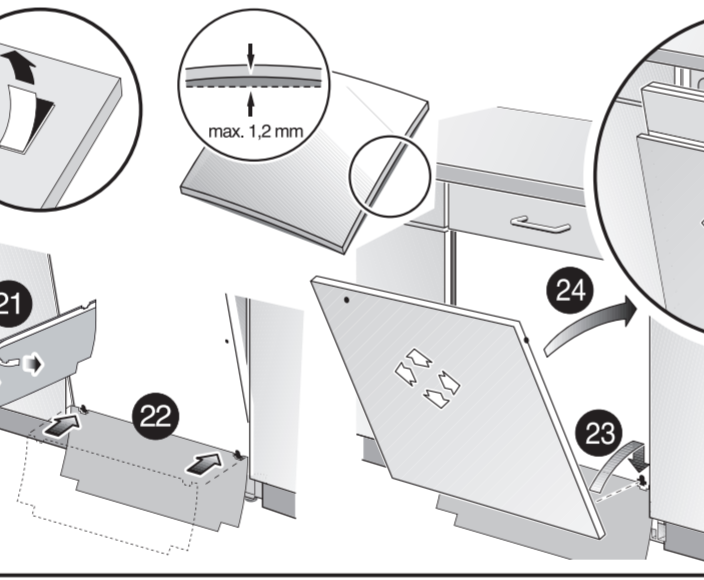
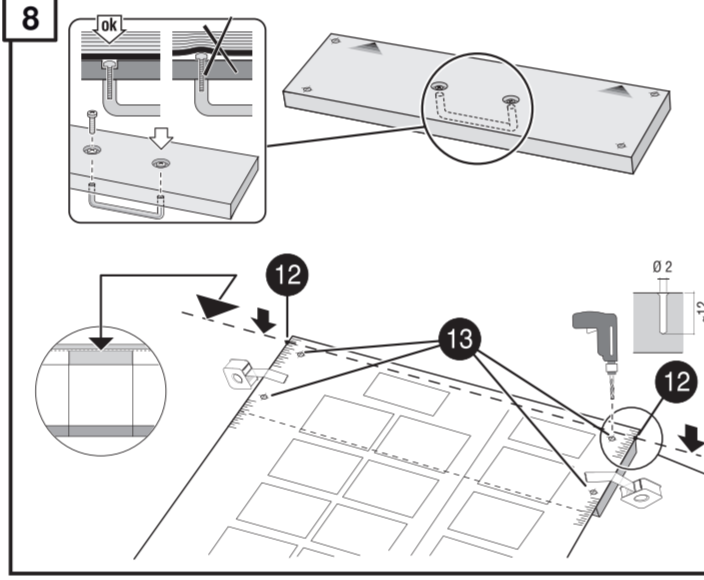
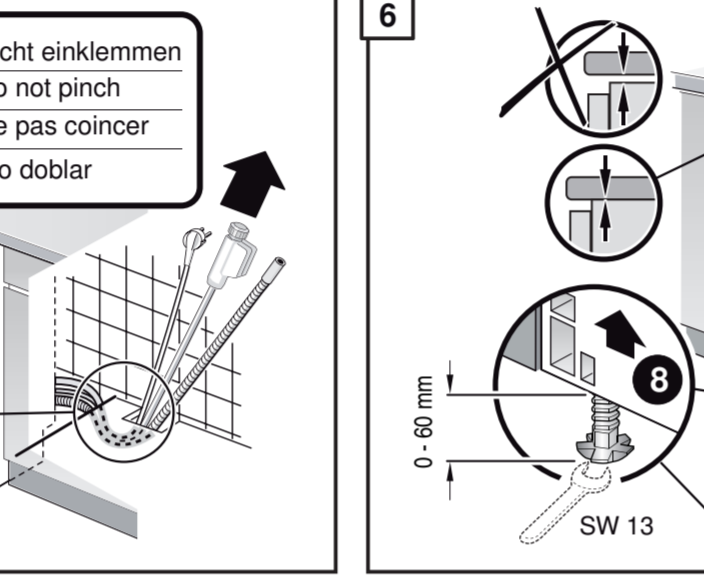
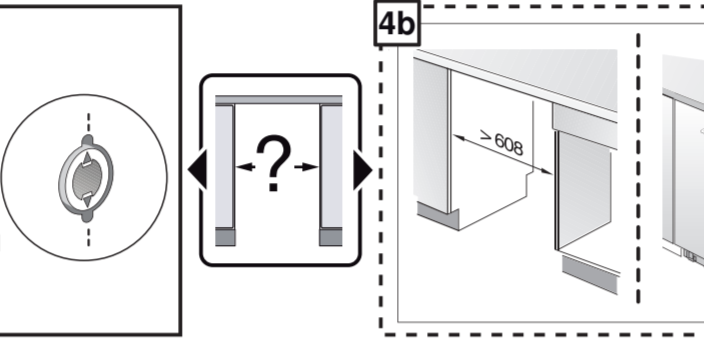
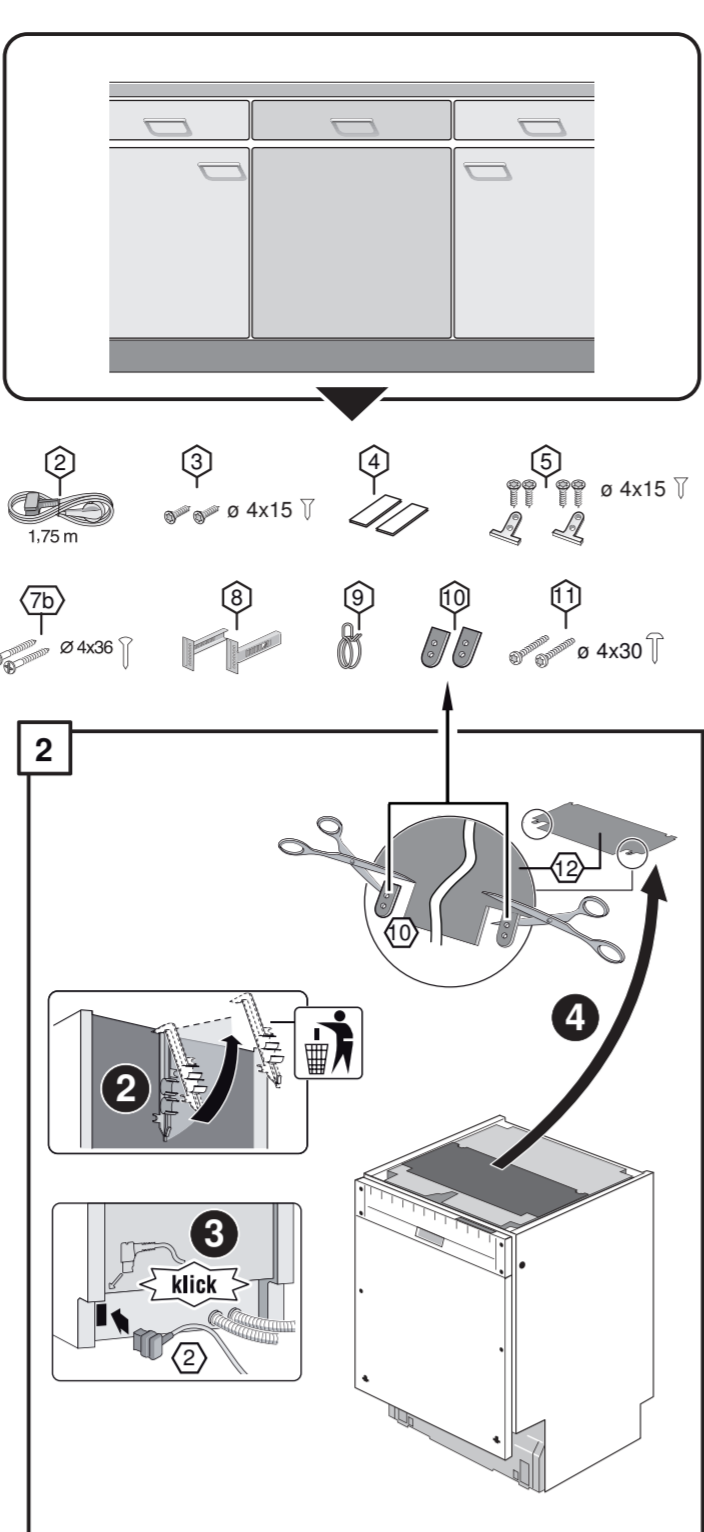
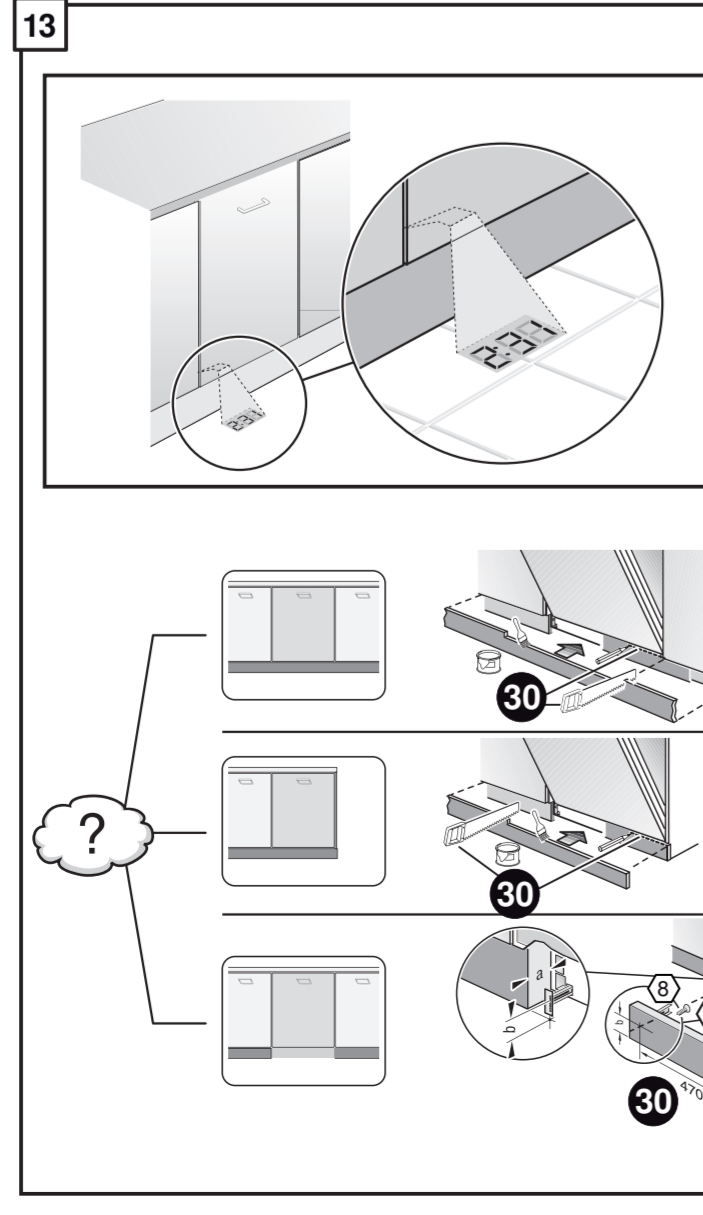
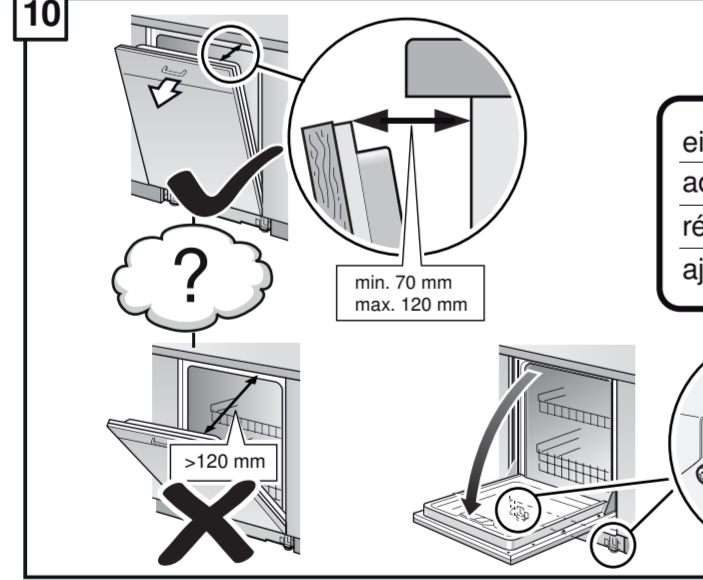
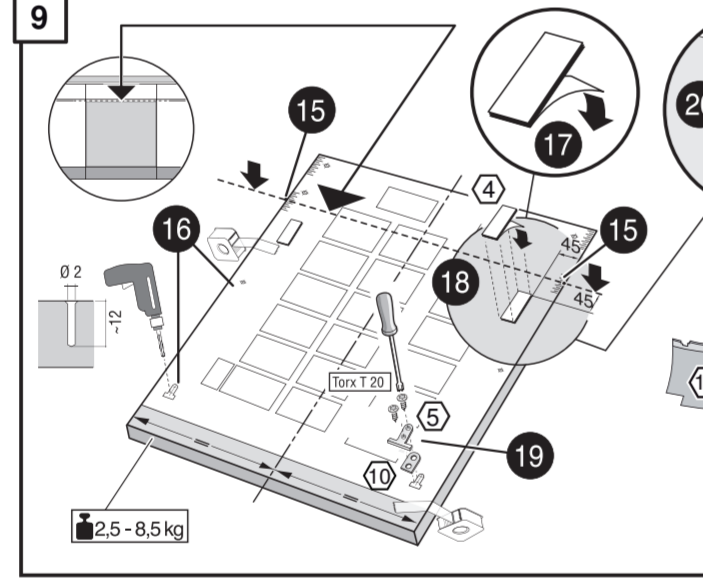
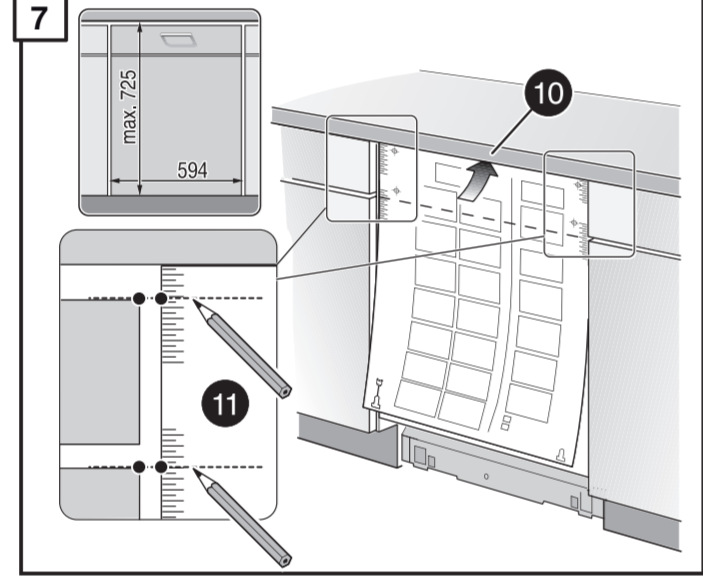
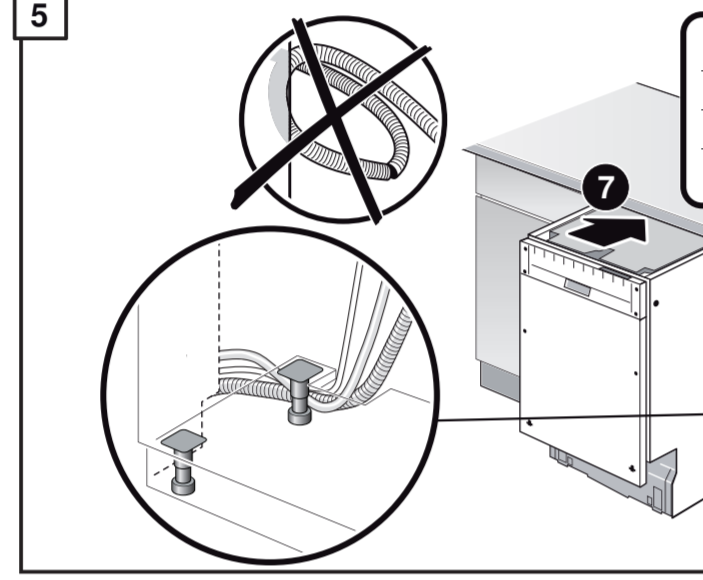
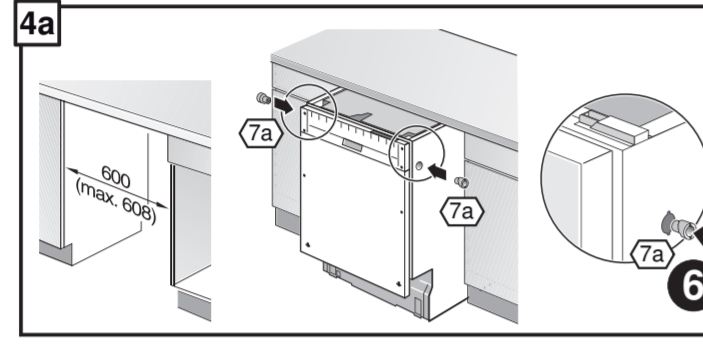
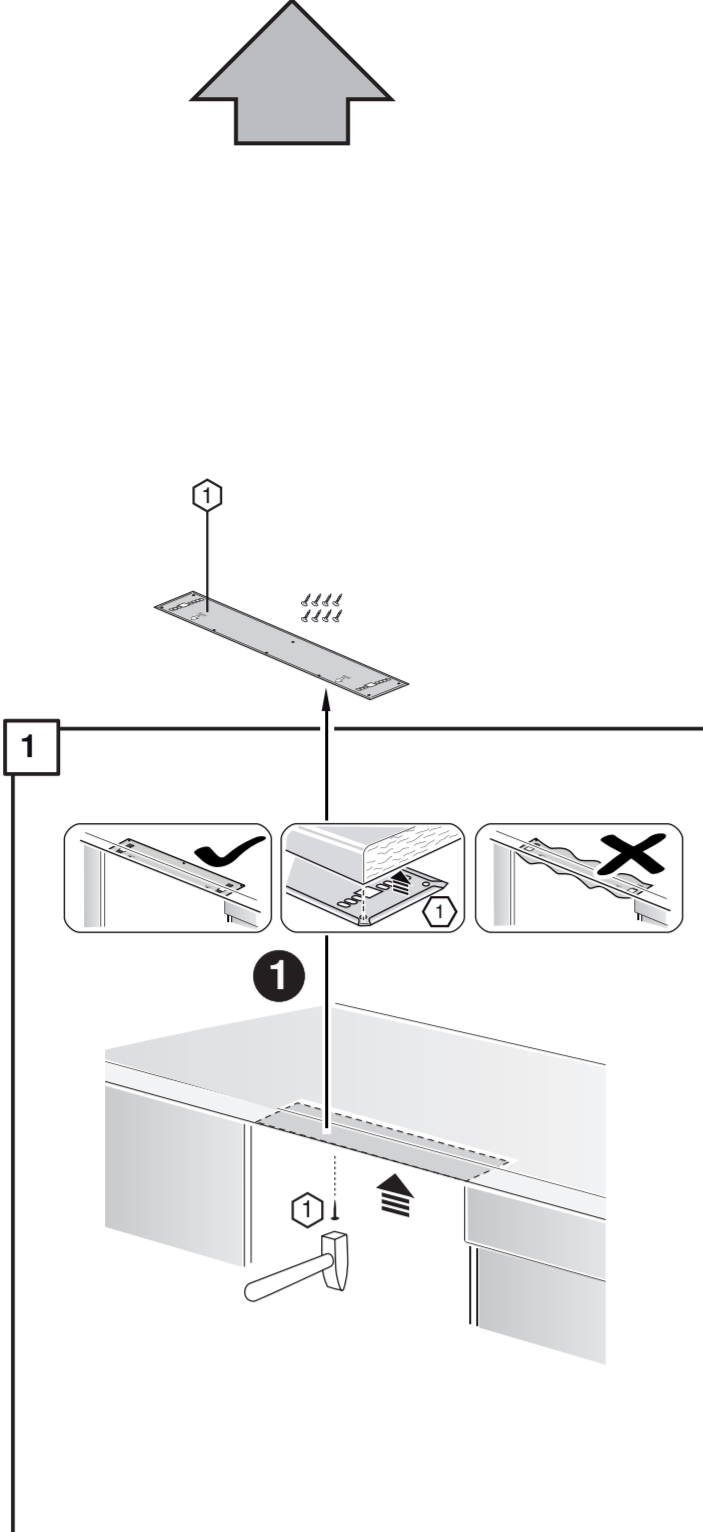
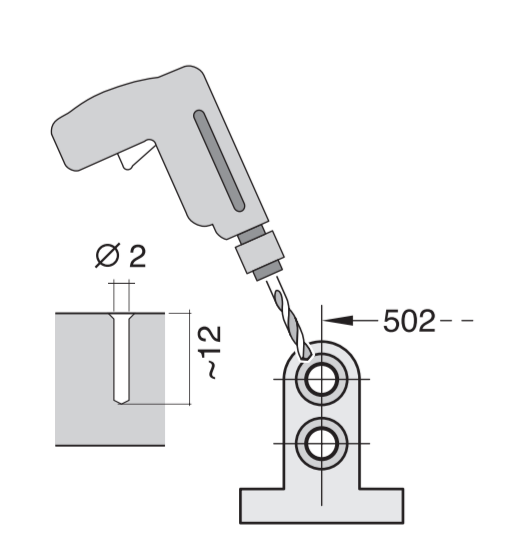
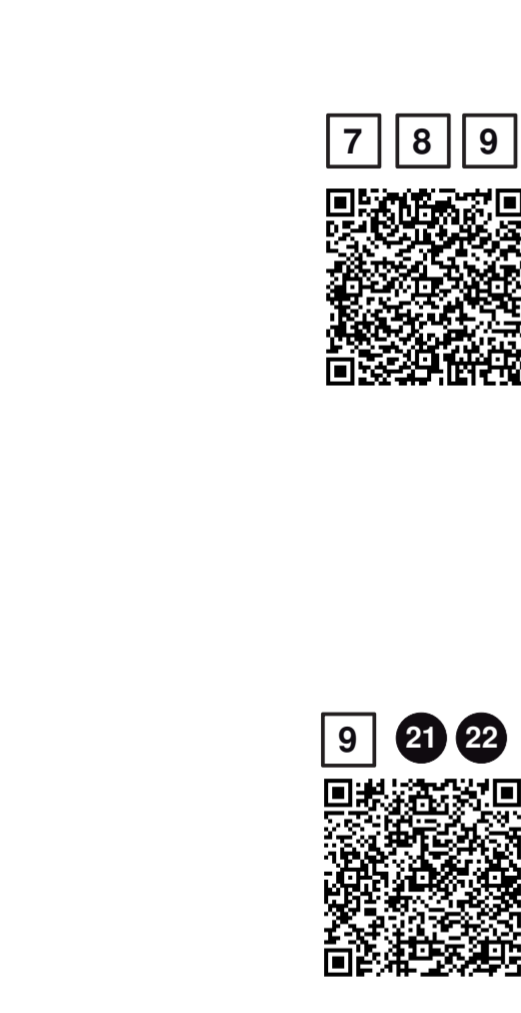
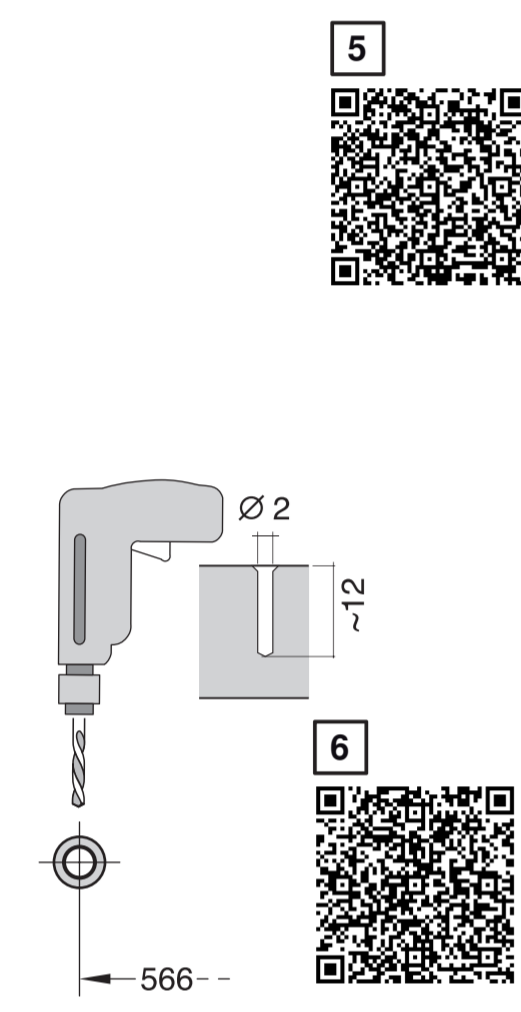
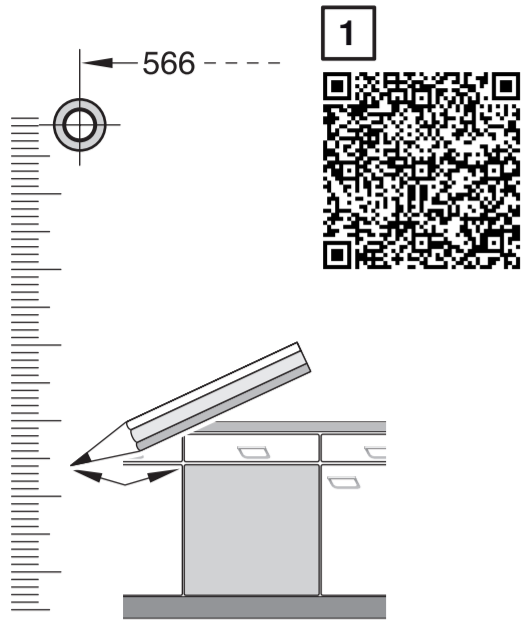
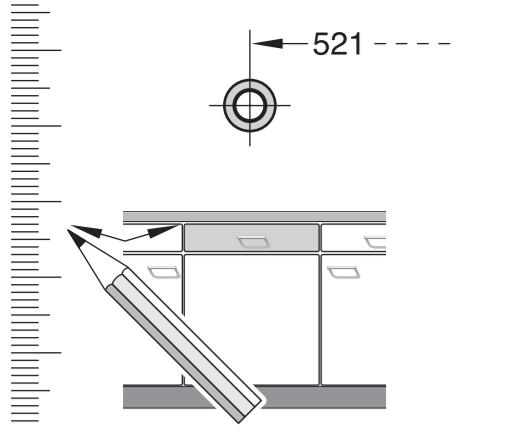
max. 1 m

*) Mat-Nr. 00350564

*) Mat-Nr. 00657927

*) Mat-Nr. 12022522

566



1

1

1

1

4a

5

6

7

7

9

9

10

10

13

2

2

2

2

7a

6

7

8

8

9

9

10

11

13

3

3

3

3

7a

6

7

8

8

9

9

10

11

13

1

6

7a

8a

9a

10

10

14

14

14

14

14

14

14

14

14

14

14

14

nicht einklemmen
do not pinch
ne pas coincer
No doblar

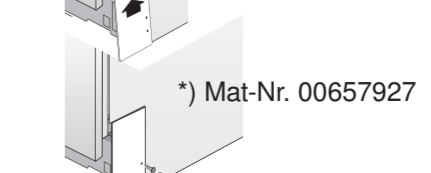
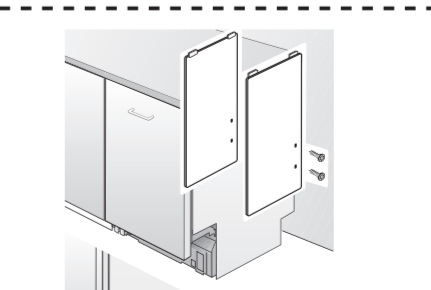
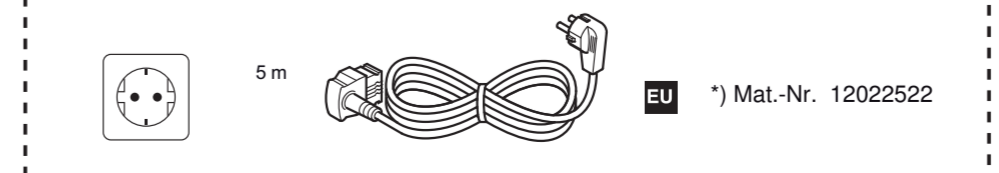
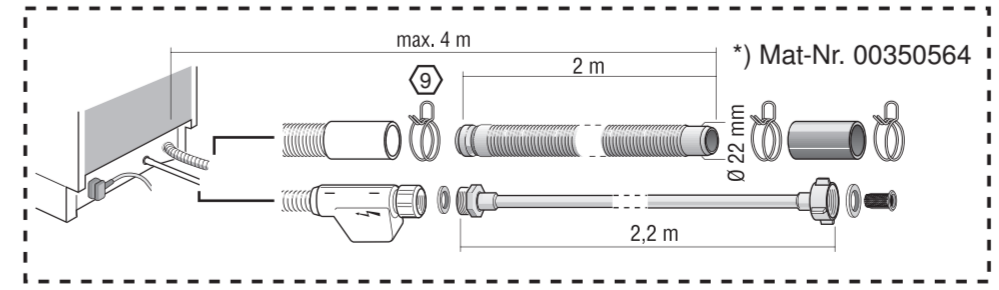
verspannen
brace
caler verticalement
Enrasar

einstellen
adjust
régler
ajustar

Scheibe entfernen
remove disc
enlever le disque
Eliminar disco

Dichtheit nach einem Spülgang prüfen.
Check for leaks after one wash cycle.
Vérifiez l'étanchéité après un lavage.
Verificar la estanqueidad tras un ciclo de lavado

c =	d =
650 mm	≥ 30 mm
660 mm	≥ 20 mm
670 mm	≥ 10 mm
680 - 725 mm	≥ 0 mm



*) Mat-Nr. 00350564

*) Mat-Nr. 12022522

*) Mat-Nr. 00657927

