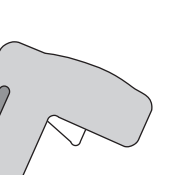
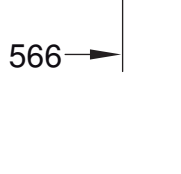
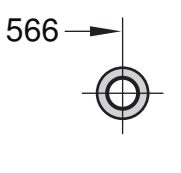
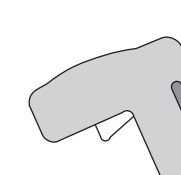
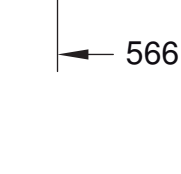
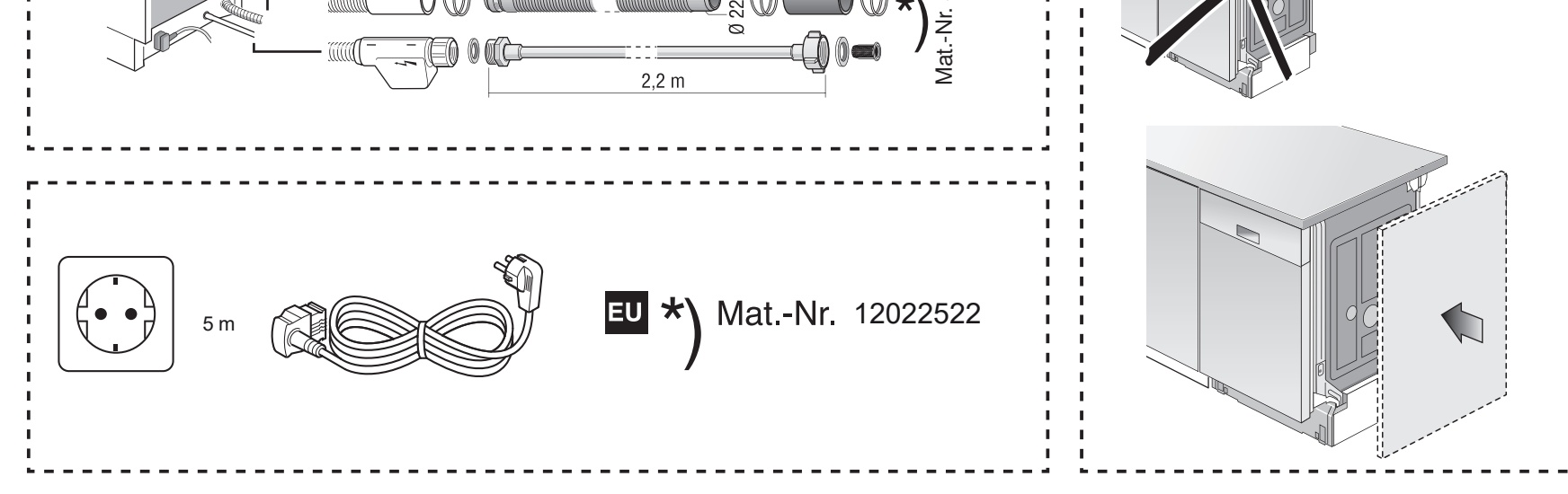
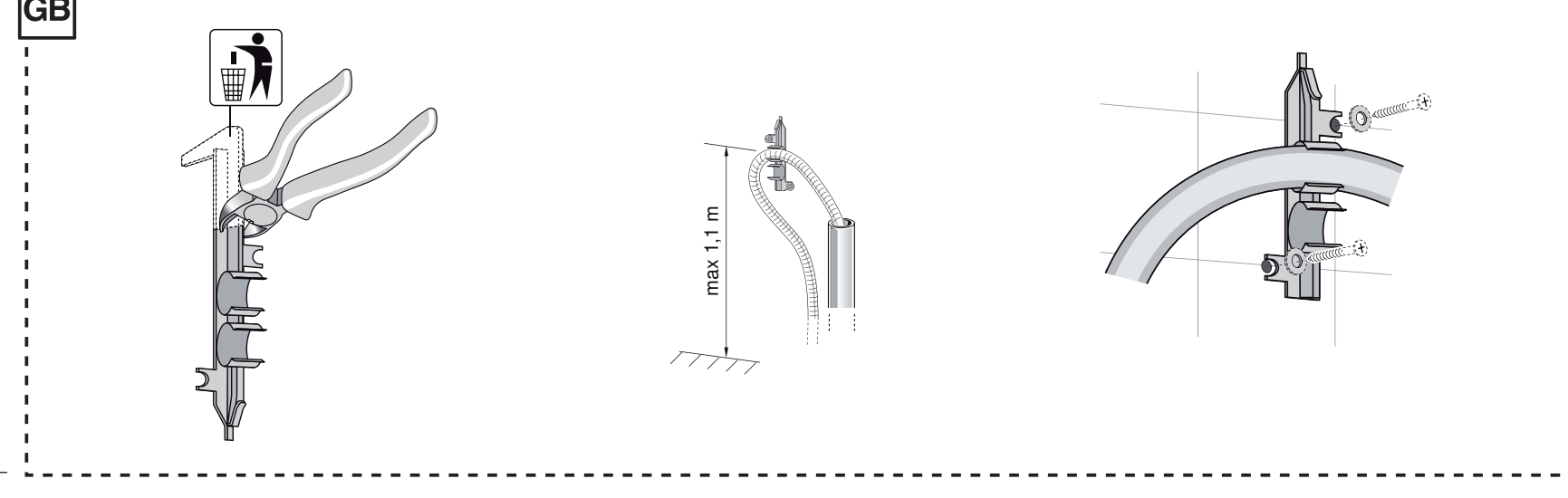
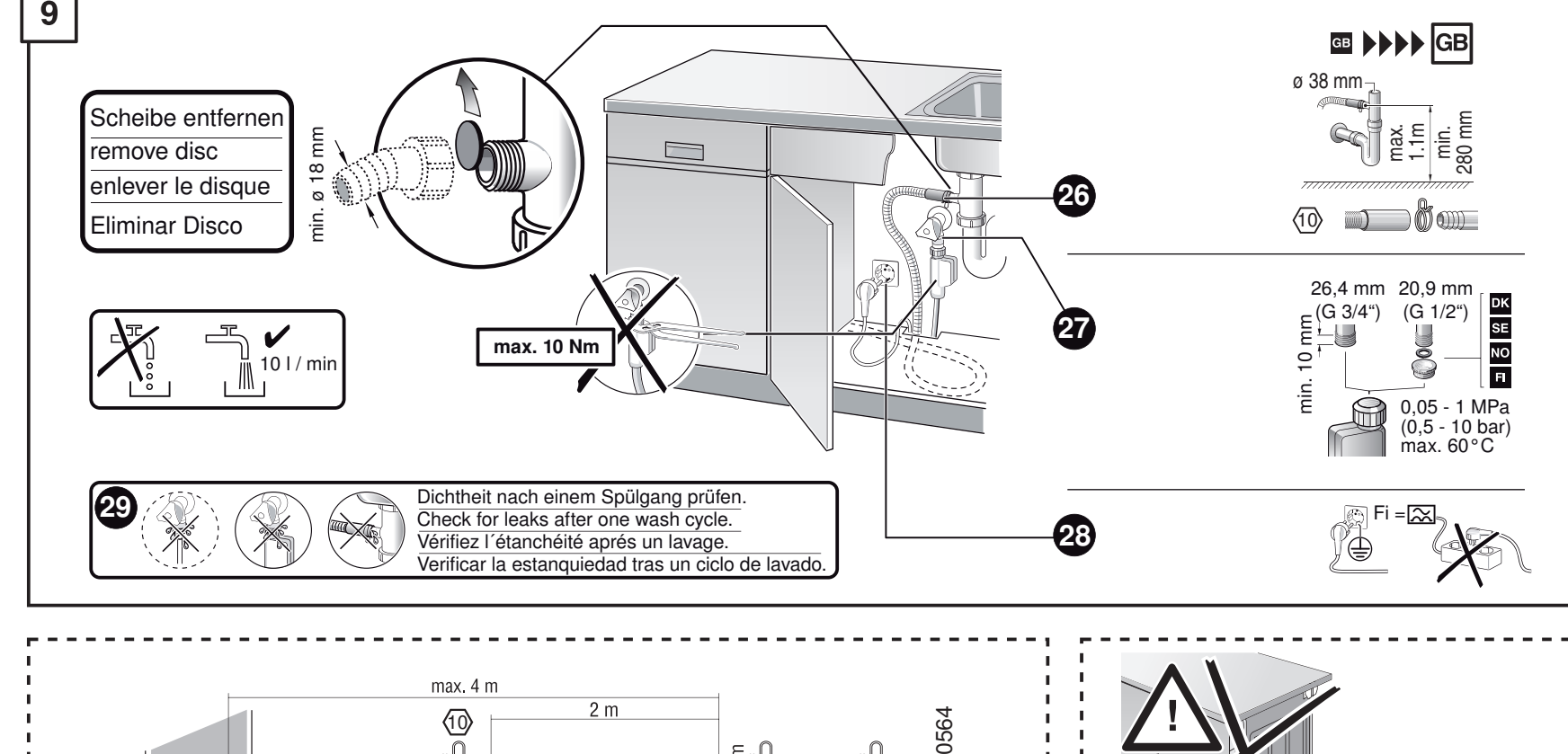
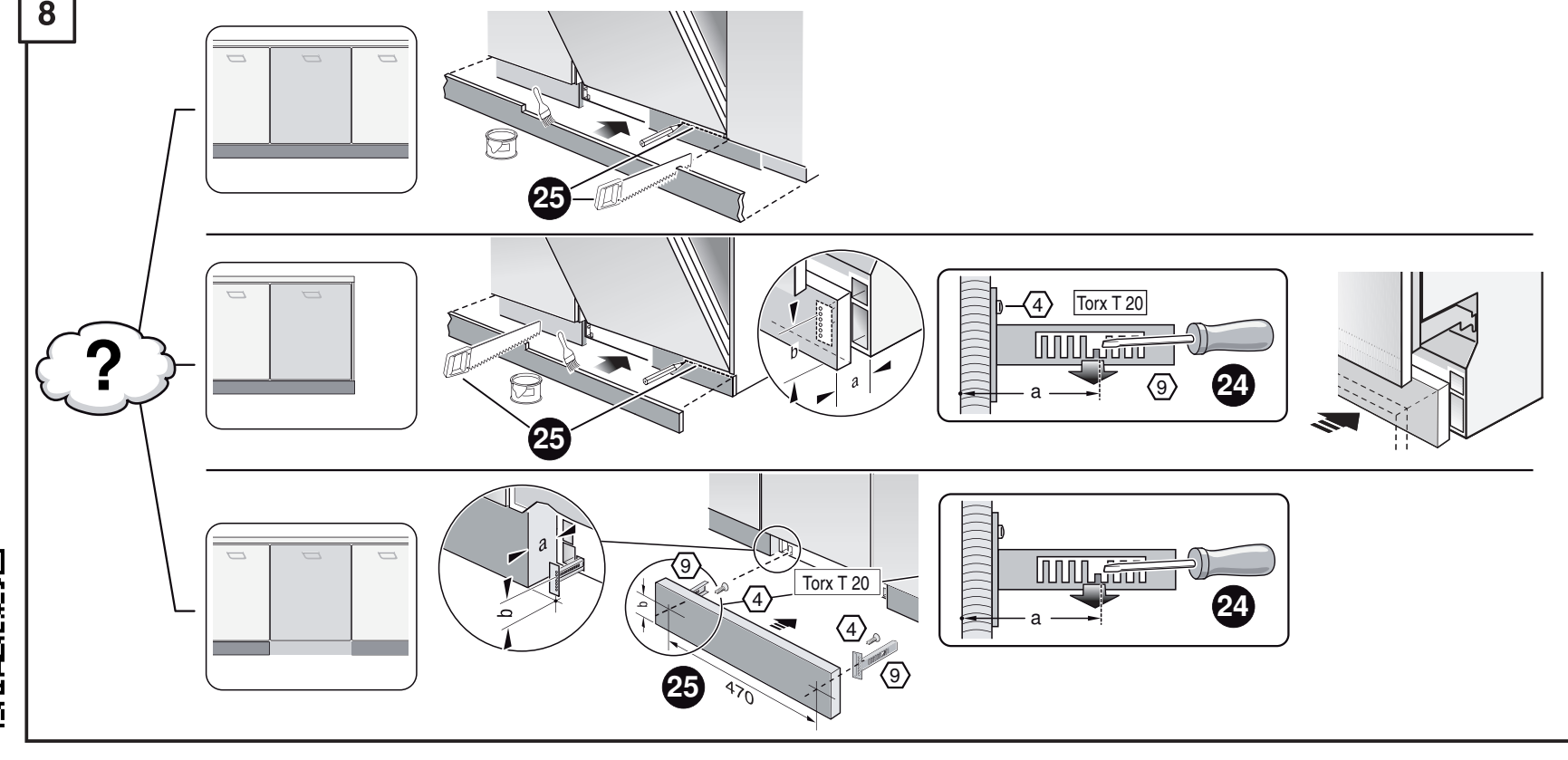
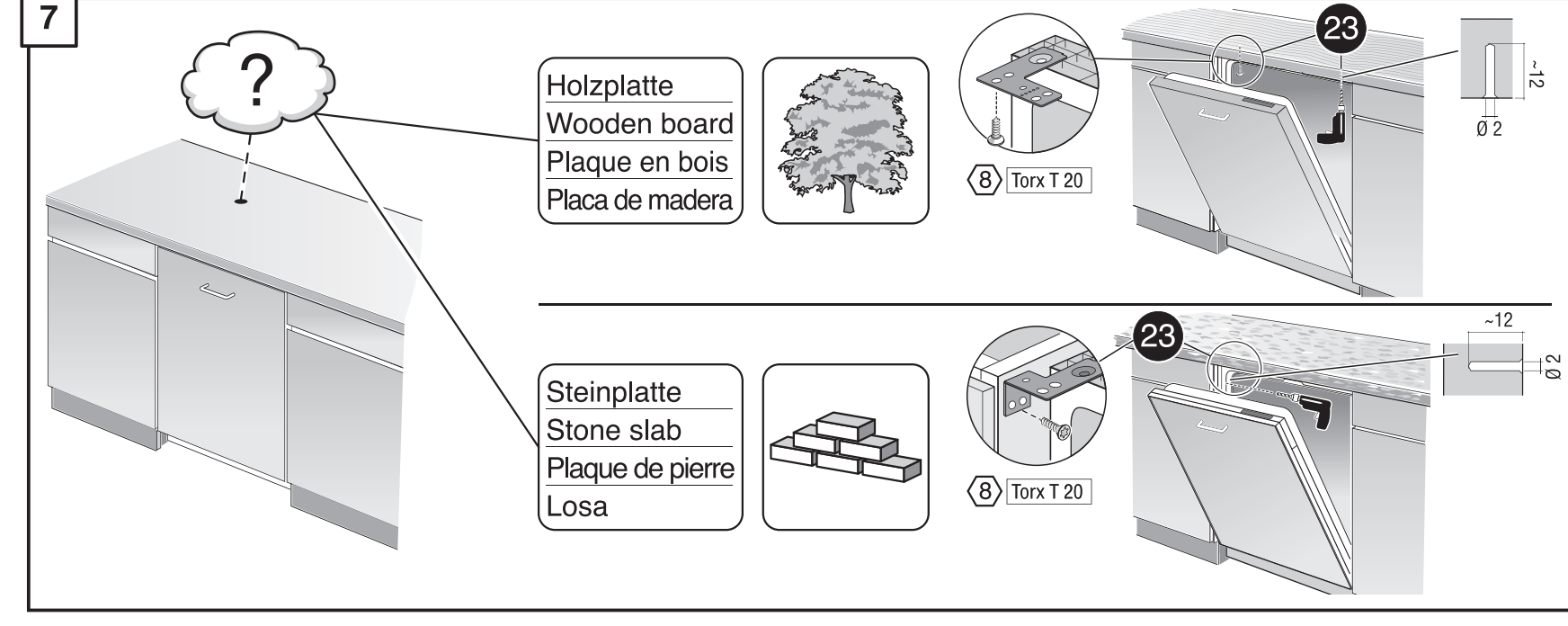
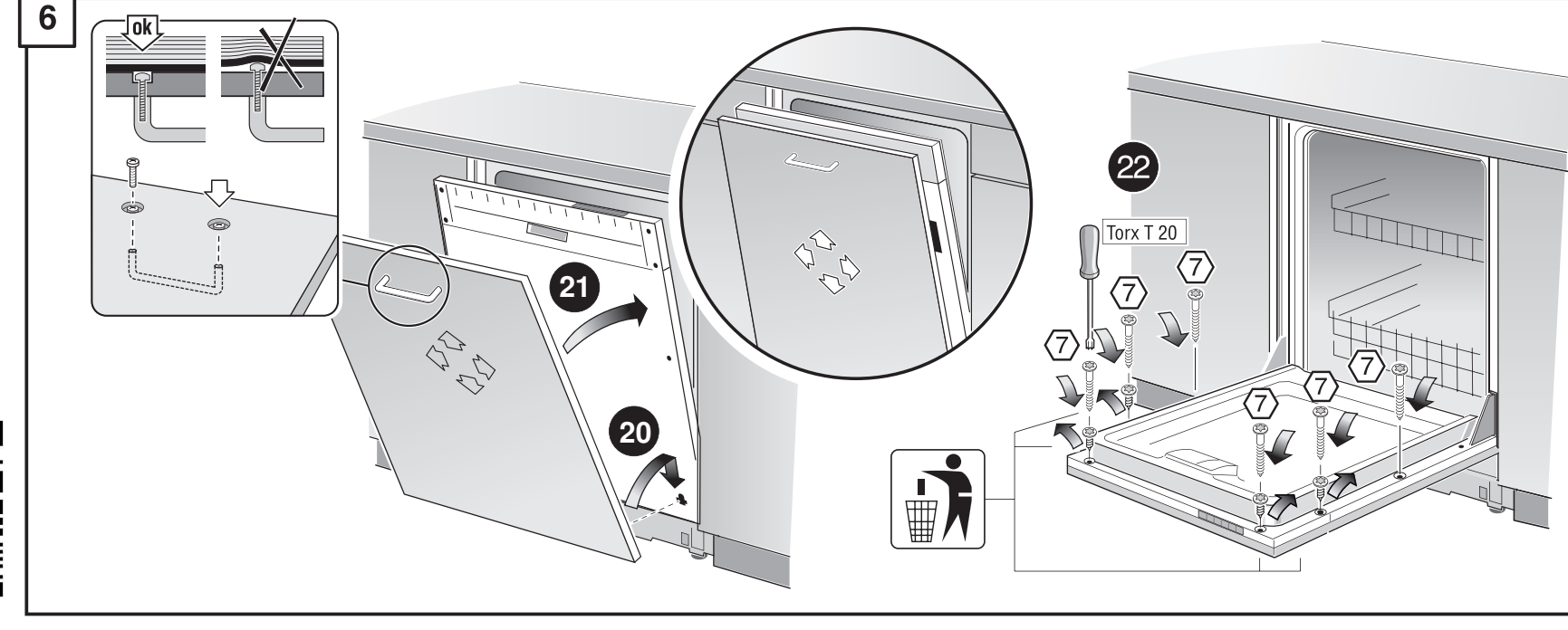
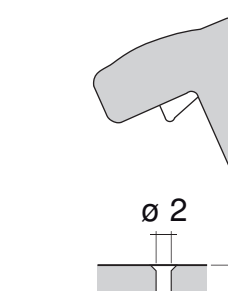
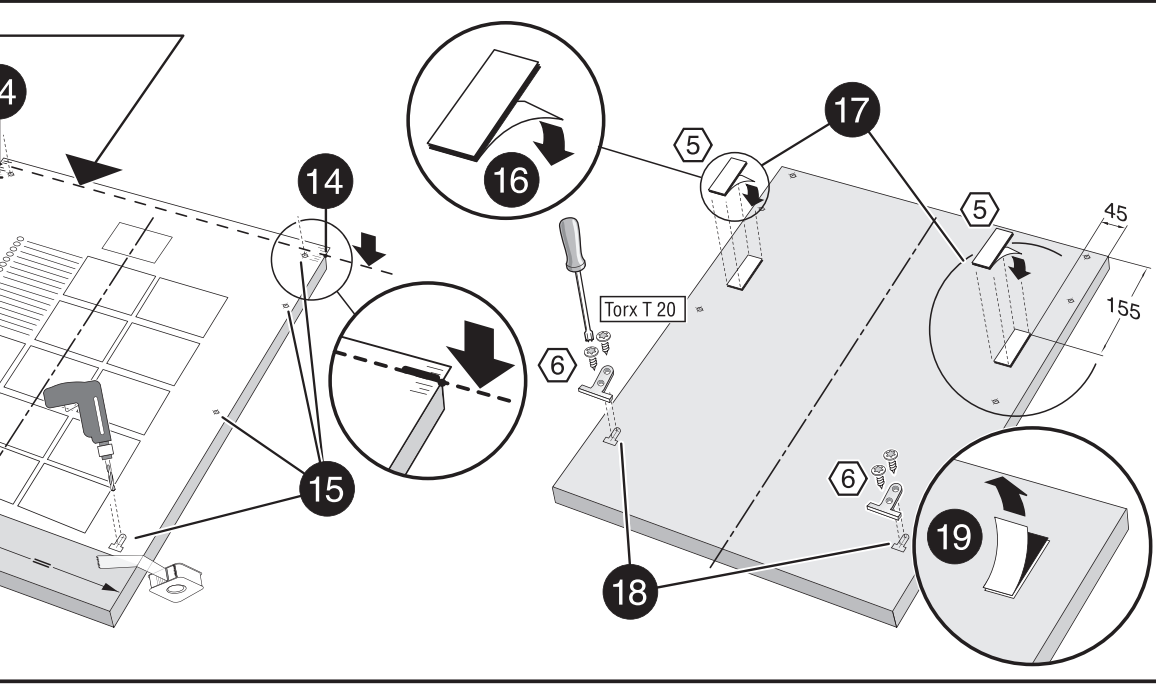
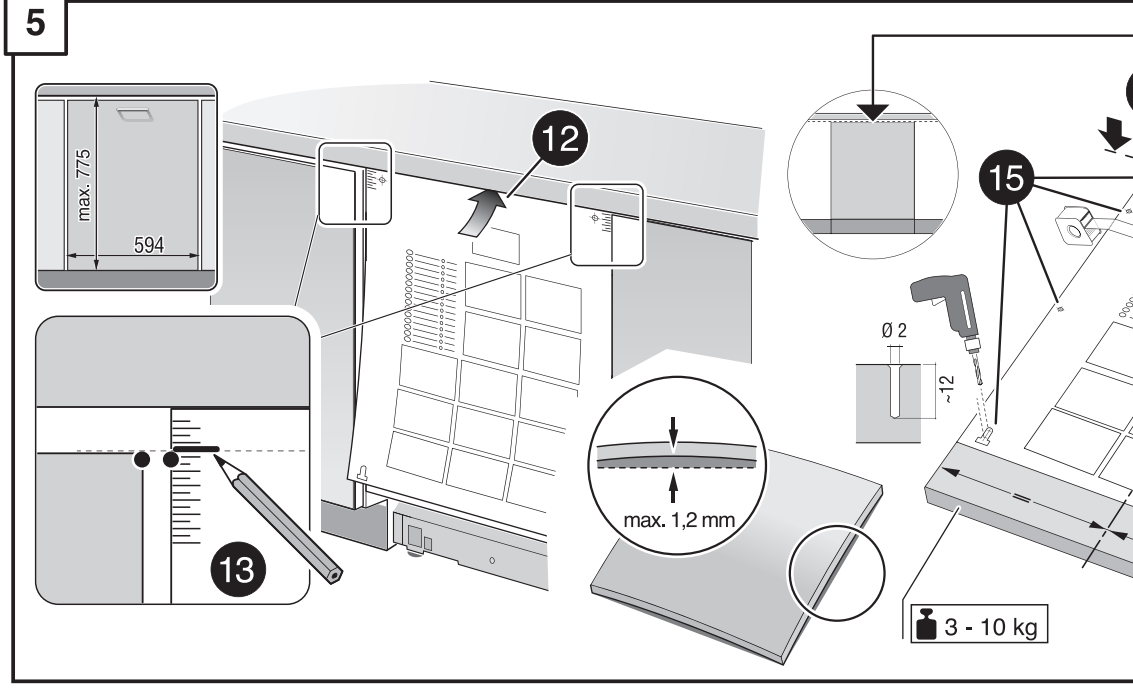
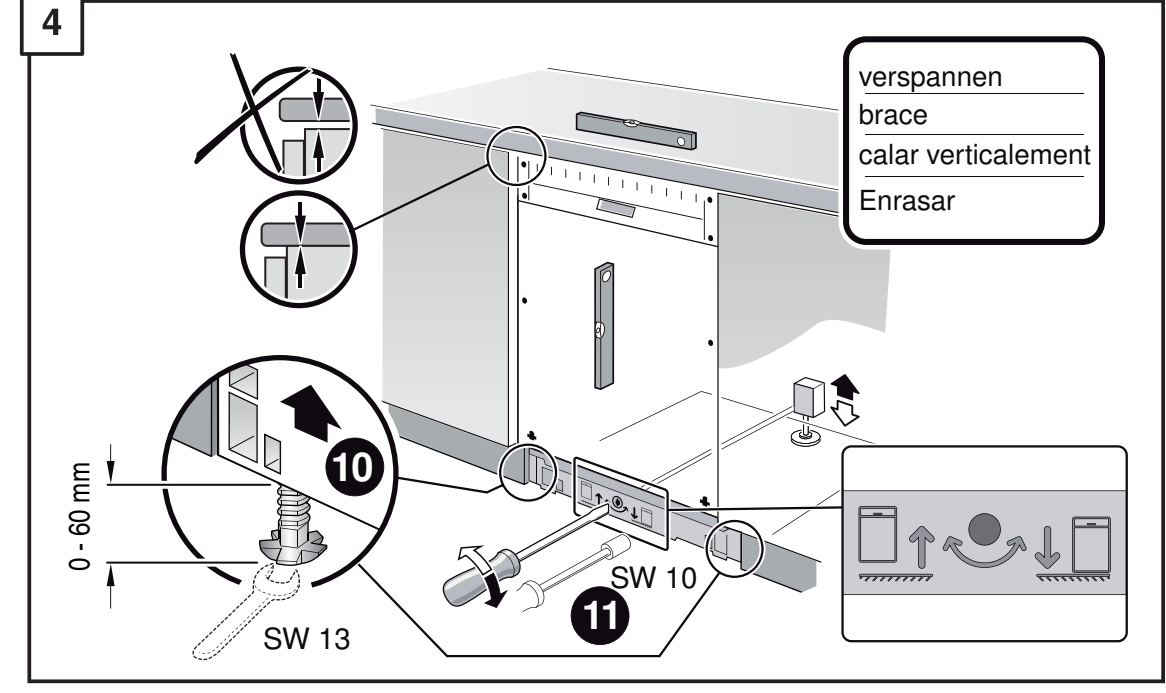
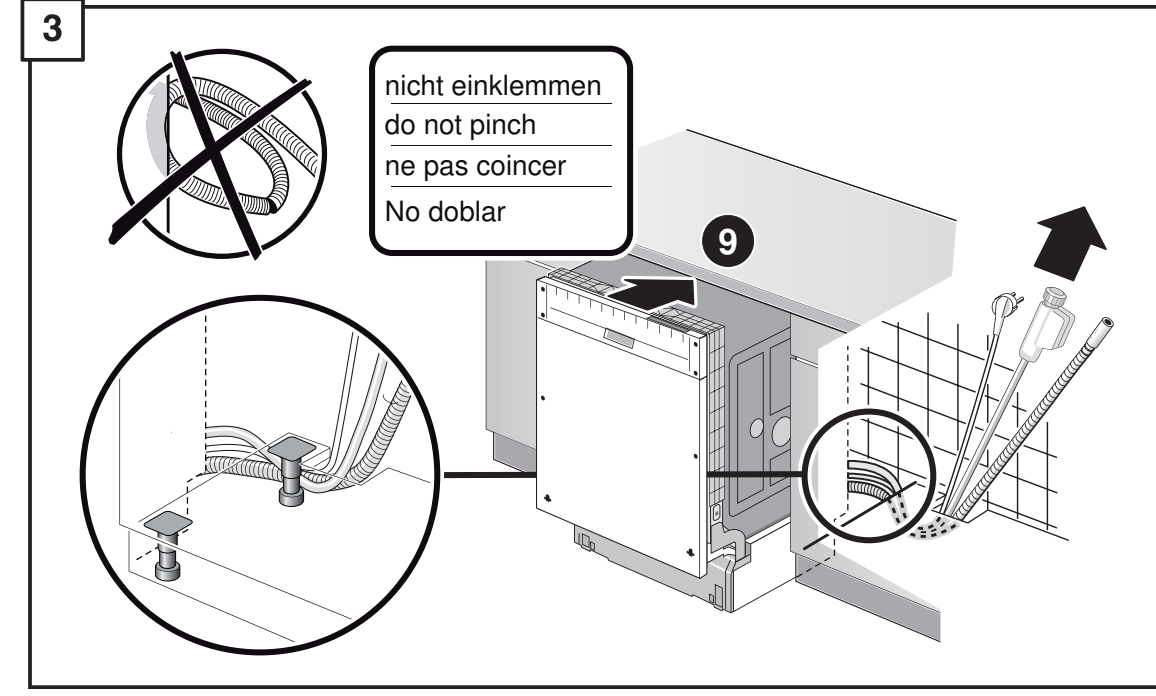
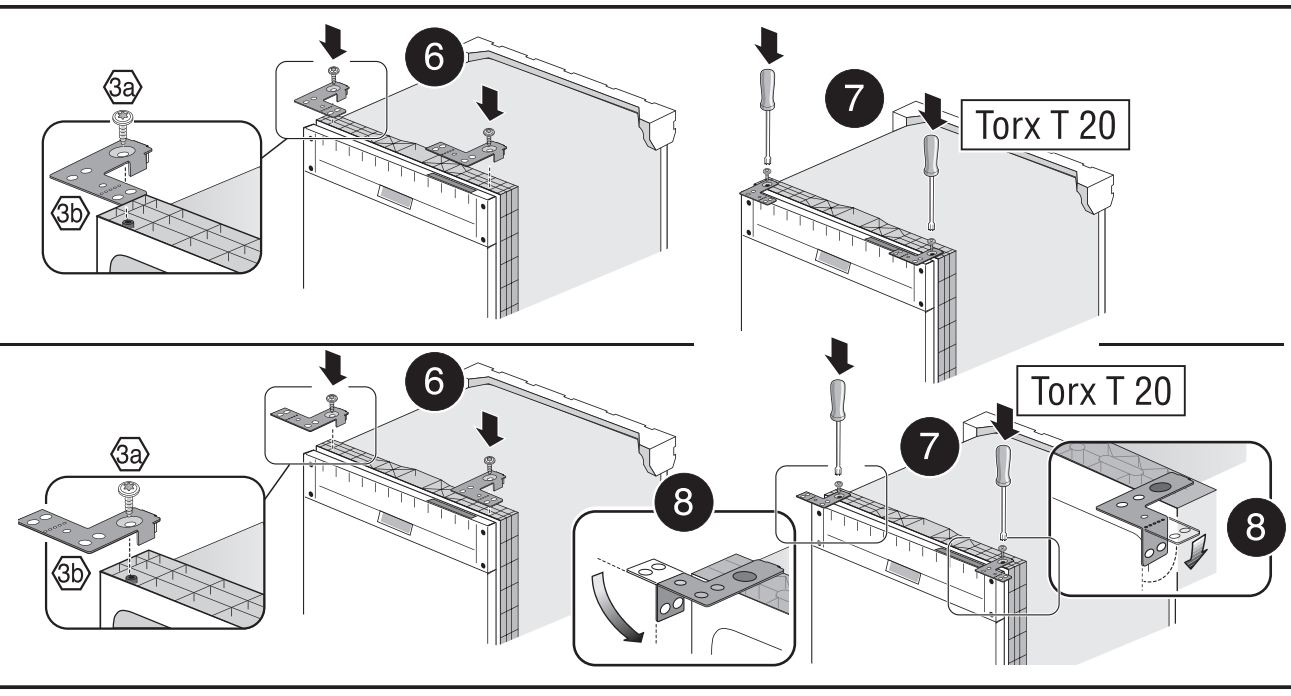
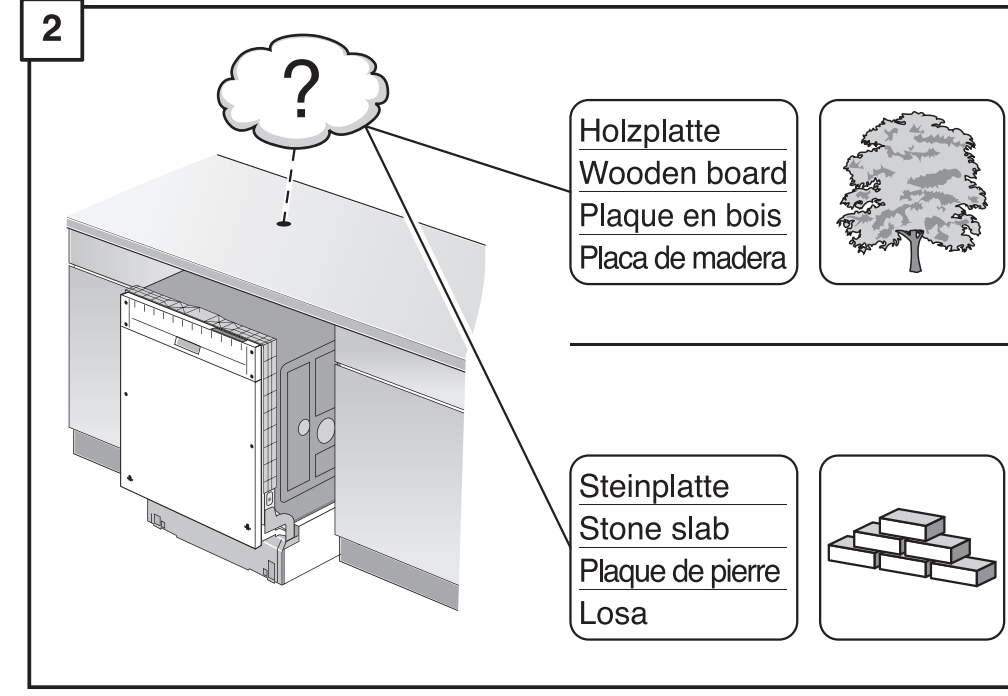
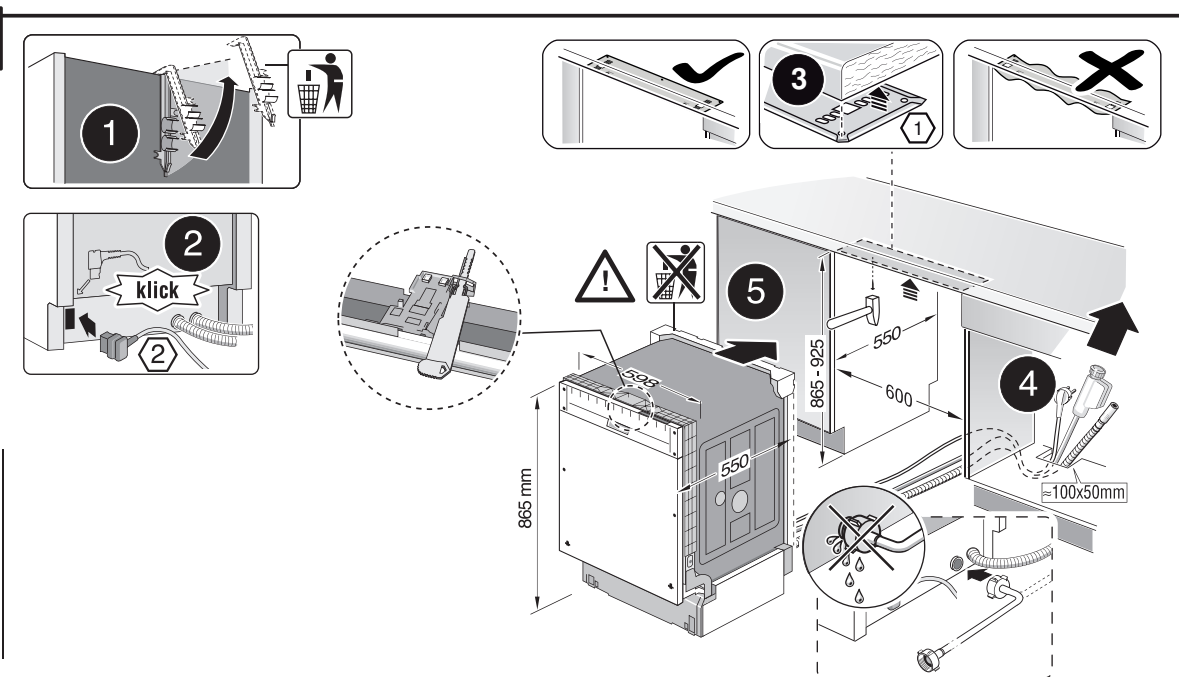
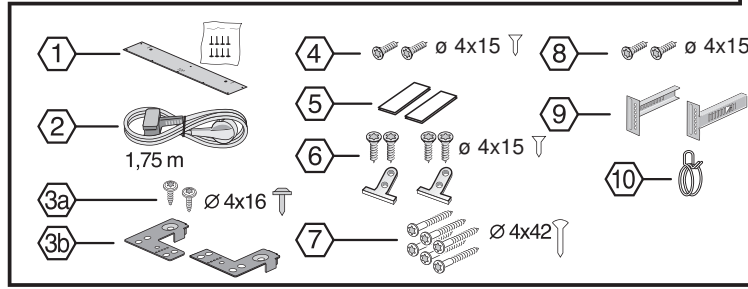
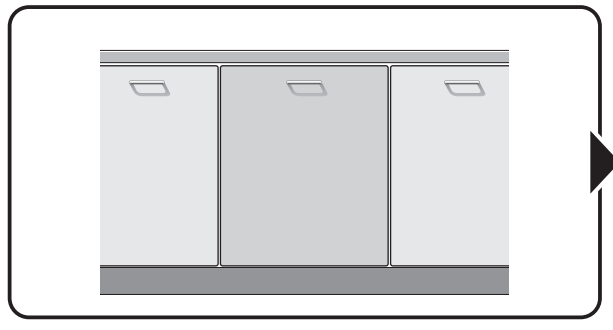


**de** Montageanleitung  
 \*) über Kundendienst erhältlich  
**en** Installation instructions  
 \*) Available from customer service  
**fr** Notice de montage  
 \*) Disponible par le biais du service après-vente  
**it** Montaggio  
 \*) Leggere attentamente il Servizio Clienti verificabile  
**pt** Instruções para o montagem  
 \*) Disponível através do serviço de assistência ao cliente  
**es** Instrucciones de montaje  
 \*) Se puede adquirir a través del Servicio de Asistencia Técnica Oficial de la marca  
**pl** Instrukcja do montażu  
 \*) Można się dowiedzieć u naszego Serwisu Technicznego  
**ru** Инструкция по монтажу  
 \*) Можно получить в сервисном центре  
**uk** Інструкція з монтажу  
 \*) Можна отримати через сервісний службу  
**tr** Montaj kılavuzu  
 \*) Yetkili servis üzerinden alınabilir  
**sv** Monteringsanvisning  
 \*) Kan fås via Service  
**cs** Montážní návod  
 \*) Dostanete v službě zákazníkům  
**hu** Szerelési útmutató  
 \*) A vevőszolgálaton keresztül kapható:  
**ro** Instrucțiune de montaj  
 \*) obținabilă la serviciul pentru clienți  
**hr** Uputstvo za montažu  
 \*) može dobiti kod službe održavanja  
**sl** Uputstvo za montažu  
 \*) Može se nabaviti preko servisa službe  
**lt** Montavimo instrukcija  
 \*) Galima gauti klientų aptarnavimo servise  
**lv** Montāžas pamācība  
 \*) Var saņemt servisa dienestā

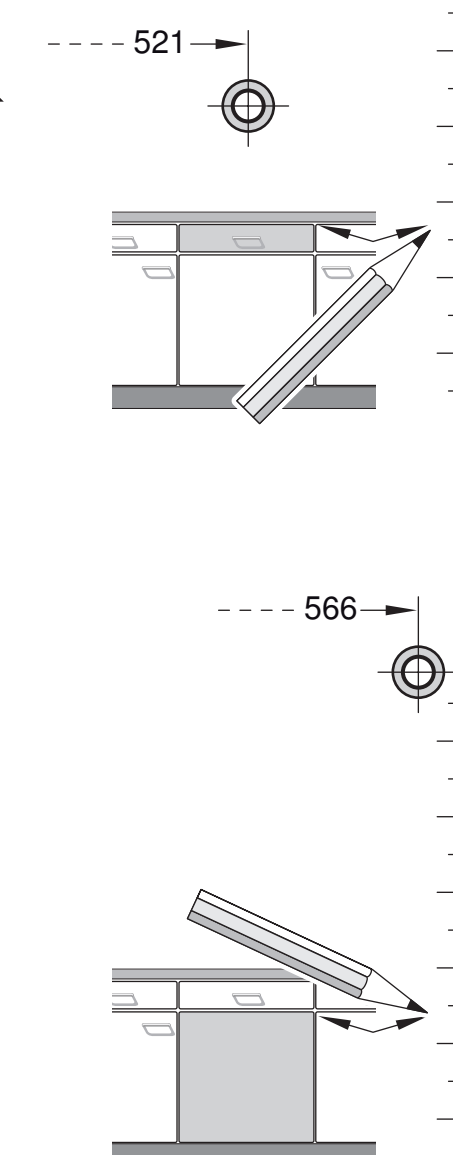
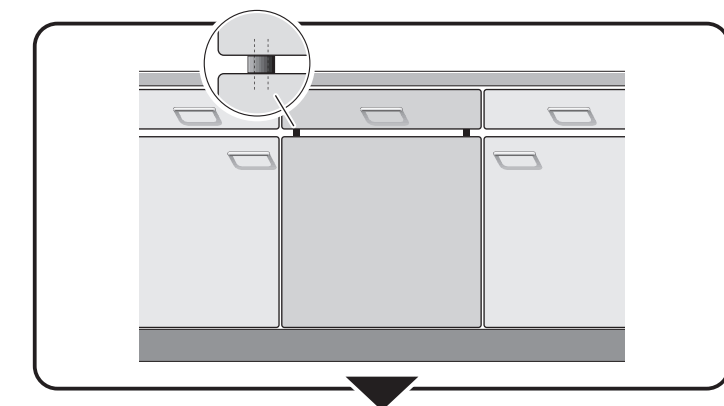
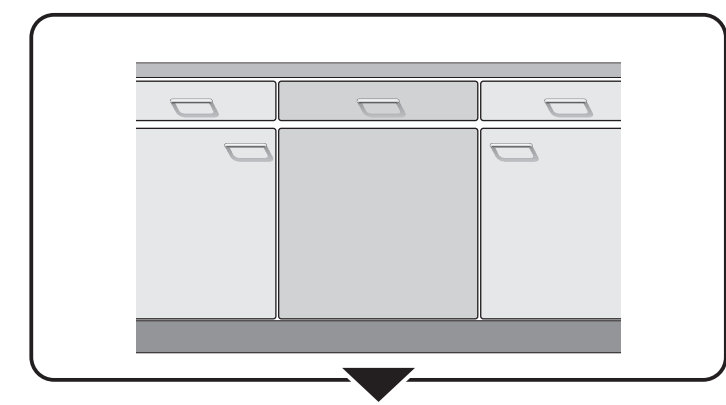
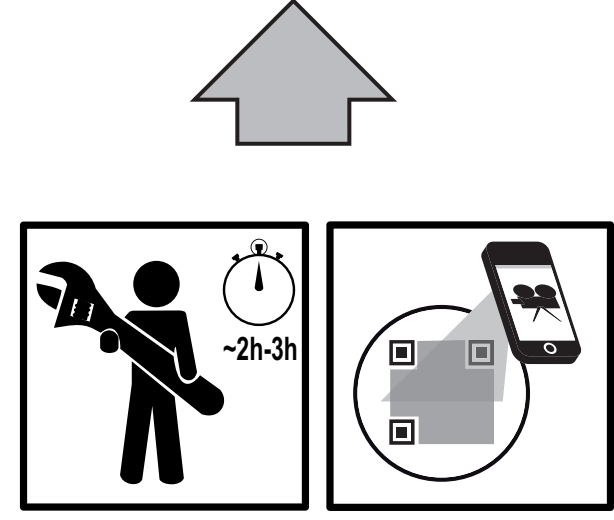
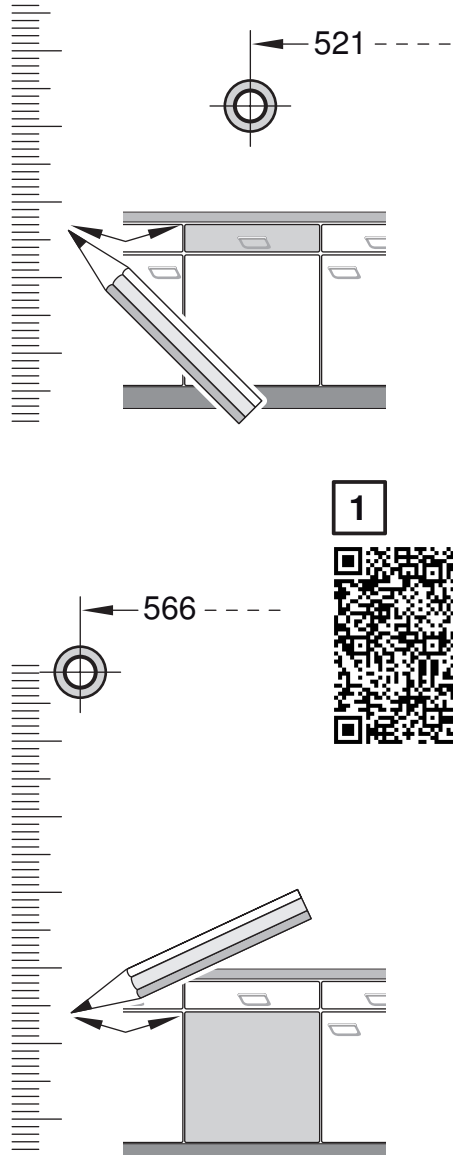
**ru** Инструкция по монтажу  
 \*) Можно получить в сервисном центре  
**uk** Інструкція з монтажу  
 \*) Можна отримати через сервісний службу  
**tr** Montaj kılavuzu  
 \*) Yetkili servis üzerinden alınabilir  
**sv** Monteringsanvisning  
 \*) Kan fås via Service  
**cs** Montážní návod  
 \*) Dostanete v službě zákazníkům  
**hu** Szerelési útmutató  
 \*) A vevőszolgálaton keresztül kapható:  
**ro** Instrucțiune de montaj  
 \*) obținabilă la serviciul pentru clienți  
**hr** Uputstvo za montažu  
 \*) može dobiti kod službe održavanja  
**sl** Uputstvo za montažu  
 \*) Može se nabaviti preko servisa službe  
**lt** Montavimo instrukcija  
 \*) Galima gauti klientų aptarnavimo servise  
**lv** Montāžas pamācība  
 \*) Var saņemt servisa dienestā

**ru** Инструкция по монтажу  
 \*) Можно получить в сервисном центре  
**uk** Інструкція з монтажу  
 \*) Можна отримати через сервісний службу  
**tr** Montaj kılavuzu  
 \*) Yetkili servis üzerinden alınabilir  
**sv** Monteringsanvisning  
 \*) Kan fås via Service  
**cs** Montážní návod  
 \*) Dostanete v službě zákazníkům  
**hu** Szerelési útmutató  
 \*) A vevőszolgálaton keresztül kapható:  
**ro** Instrucțiune de montaj  
 \*) obținabilă la serviciul pentru clienți  
**hr** Uputstvo za montažu  
 \*) može dobiti kod službe održavanja  
**sl** Uputstvo za montažu  
 \*) Može se nabaviti preko servisa službe  
**lt** Montavimo instrukcija  
 \*) Galima gauti klientų aptarnavimo servise  
**lv** Montāžas pamācība  
 \*) Var saņemt servisa dienestā



EU \*) Mat.-Nr. 12022522





**1**

1 1,75 m  
2 4x16 T  
3 4x15 T  
4 4x15 T  
5 4x15 T  
6 4x15 T  
7 4x12 T  
8 4x15 T  
9 4x15 T  
10 1

**2**

Holzplatte  
Wooden board  
Plaque en bois  
Placa de madera

Steinplatte  
Stone slab  
Plaque de pierre  
Losas

Torx T 20

Torx T 20

**3**

nicht einklemmen  
do not pinch  
ne pas coincier  
No doblar

**4**

verspannen  
brace  
caler verticalement  
Enrasar

Torx T 20

Torx T 20

SW 10

0-60 mm

**5**

594

**6**

Torx T 20

**7**

Torx T 20

Torx T 20

Torx T 20

3-10 kg

**8**

Holzplatte  
Wooden board  
Plaque en bois  
Placa de madera

Steinplatte  
Stone slab  
Plaque de pierre  
Losas

Torx T 20

Torx T 20

**9**

Torx T 20

Torx T 20

**10**

Scheibe entfernen  
remove disc  
enlever le disque  
Eliminar Disco

max. 10 Nm

Dichtheit nach einem Spülgang prüfen.  
Check for leaks after one wash cycle.  
Vérifier l'étanchéité après un lavage.  
Verificar la estanqueidad tras un ciclo de lavado.

Torx T 20

Torx T 20

SW 10

3-10 kg

max. 4 m

2 m

0 22 mm

2,2 m

Mat.-Nr. 350564

5 m

EU \* Mat.-Nr. 12022522

Torx T 20

Torx T 20

SW 10

3-10 kg

1

4

5A

6A

7A

8

12

5a

6a

7a

8

12

12

12

12

12

12

12

12

12

12

12

12

12

12

12

12

12

12

12

12

12

12

12

12

12

12

