

de Montageanleitung
 *) über Kundendienst erhältlich
en Installation instructions
 *) Available from customer service
fr Notice de montage
 *) Disponible par le biais du service après-vente
it Montagetutorial
 *) Tegen moerdrift bij de Servicecenter verkrijgbaar
lt Instrukcijos montavimui
 *) Dostanete iš klientų aptarnavimo tarnybos
nl Instructies de montage
 *) Se puede adquirir a través del Servicio de Atención Técnica Oficial de la marca
pl Instrukcje de montajom
 *) Pode ser adquirido nos nossos Serviços Técnicos
ru Οδηγός τοποθέτησης
 *) Можно получить через сервисную службу
sv Monteringsanvisning
 *) Kan fås via Service

no Monteringsanvisning
 *) Fås hos kundenservice
pt Montagem e instalação
 *) Pode obter em qualquer loja de assistência técnica autorizada da marca
ru Ассембляж
 *) Saattavissa huoltopalvelusta
sk Montážni návod
 *) K dispozícii priamo v servisnej službe
uk Навод на монтаж
 *) Dostanete v službe zákazníkom
vi Instrukcija montażu
 *) Dostanete w punkcie serwisowym
zh Szerezési utasítás
 *) A végösszeállítás kerestetül kapható:
ca Instruccions de montaj
 *) Dostanete la serviciul pentru clienti
de Uputa za montažu
 *) Može dobiti kod službe održavanja
es Uputstvo za montažu
 *) Može se nabaviti preko servisne službe

pl Navodilo za montažo
 *) Lahko nabavite v servisni službi
pt Упутство за монтажу
 *) Може добити путем службы за купувачи
ru Udhëzues për montim
 *) Sigurohet nëpërmjet servisit
uk Monteerimisjuhend
 *) Kõige lihtsamini saadaval
vi Instrukcija
 *) Já galima gauti klientų aptarnavimo servise
zh Montážna pomôcka
 *) Môže sajskúšať v servisnej službe
ca Kísigáse klijentteinnidust
ru Montavimo instrukcija
 *) Já galima gauti klientų aptarnavimo servise
vi Instruksi Pemasangan
 *) bisa dipertanyakan melalui Customer Service
de Инструкција по монтажу
 *) Можете получить в сервисном центре
uk Инструкција з монтажу
 *) Можете отримати через сервисну службу
ca Iose krosy туралы һүсәәһәр!
 *) Сервис үзмет көрсөтүр орталыгында алуны каталы
de Quradirma talimatları
 *) Müşteri xidmətindən əldə oluna bilər

it Ornatish yo'riqonmasi
 *) mijozdarga xizmat ko'rsatish markazida mavjud
uk Onb'tarigash ob'edn'nyen
 *) Klyentnyam slyuzhu mozhe poluchit
ru Рыководство за монтаж
 *) прдоставя се от службата за обслужване на клиент
vi ʼassembling manual
 *) 고객서비스 센터에서 구입 가능
ca ʼnstructions d'instal·laci6
 *) Se pot obtenir al centre de servei al client
de Instrukcija p' montazh
 *) Može se nabaviti preko servisne službe
sk Instrukcija za montaž
 *) Možeta se nabaviti preko servisne službe
ca Instrucci6 de muntaj
 *) Es pot obtenir al centre de servei al client
uk Instrukcija p' montazh
 *) Može se nabaviti preko servisne službe
de Instrukcija p' montazh
 *) Može se nabaviti preko servisne službe

1

1

1

2a

2b

3

4

5

3

nicht einklemmen
do not pinch
ne pas coincer
No doblar

4

verspannen
brace
calar verticalament
Enrasar

5

6

7

6

7

8

9

7

8

8

c =	d =
650 mm	≥ 30 mm
660 mm	≥ 20 mm
670 mm	≥ 10 mm
680 - 725 mm	≥ 0 mm

9

9

9

Scheibe entfernen
remove disc
enlever le disque
Eliminar Disco

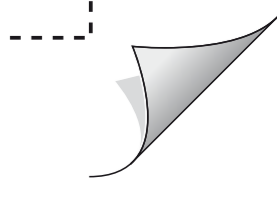
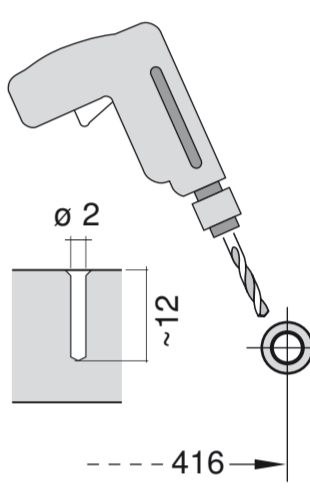
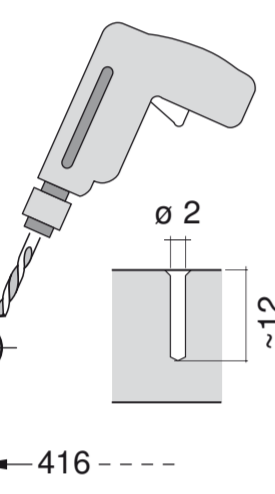
29

Dichtheit nach einem Spülgang prüfen.
Check for leaks after one wash cycle.
Vérifier l'étanchéité après un lavage.
Verificar la estanquidad tras un ciclo de lavado.

26

27

28



372

1

1. 1,75 m
2. Klick
- 3.
- 4.
- 5.
6. ϕ 4x15
- 7.
8. ϕ 4x42
- 9.
10. ϕ 4x28

815 - 850 mm
845 - 880 mm

815 - 875 mm
450 (max. 456)
560
815 mm
100/50 mm

~2h-3h

416

1

QR

372

416

2a

458

*) Mat.-Nr. 10011641

3

nicht einklemmen
do not pinch
ne pas coincier
No doblar

7

2b

450 (max. 458)

6

4

verspannen
brace
calar verticalmente
Enrasar

8

0 - 60 mm

SW 13

9

10

max. 725
444

11

5

10

5 6 7

QR

416

2b 4

QR

4

6

7

QR

5 6 7

QR

416

4

6

12

13

14

15

16

17

18

19

20

2.5 - 7.5 kg

12

~12

416

416

7

21

22

23

24

25

max. 1.2 mm

8

26

7 21 22

QR

8

QR

416

9

27

28

28

28

29

30

31

32

max. 10 Nm

max. 60 mm

c =	d =
650 mm	≥ 30 mm
660 mm	≥ 20 mm
670 mm	≥ 10 mm
680 - 725 mm	≥ 0 mm

*) Mat.-Nr. 657927

9

QR

416

10

Scheibe entfernen
remove disc
enlever le disque
Eliminar Disco

min. ϕ 18 mm

max. 10 Nm

max. 10 l/min

Dichtheit nach einem Spülgang prüfen.
Check for leaks after one wash cycle.
Vérifiez l'étanchéité après un lavage.
Verificar la estanqueidad tras un ciclo de lavado.

29

30

31

ϕ 38 mm

max. 1,1 m

min. 280 mm

26.4 mm 20.9 mm (G 3/4") (G 1/2")

min. 10 mm

0.05 - 1 MPa (0.5 - 10 bar) max. 60°C

Fi = 5

10

QR

416

5a 6a

QR

1

4

5a

10

11

6a

12

13

14

15

16

17

18

19

20

21

22

23

2.5 - 7.5 kg

24

25

26

26

27

28

29

30

31

32

max. 1.2 mm

22 23

QR

7 10

QR

416