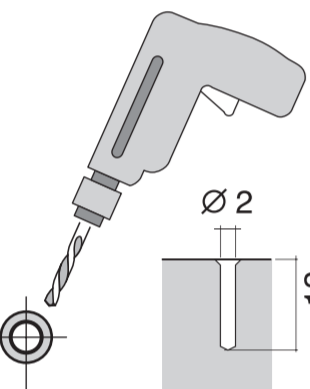


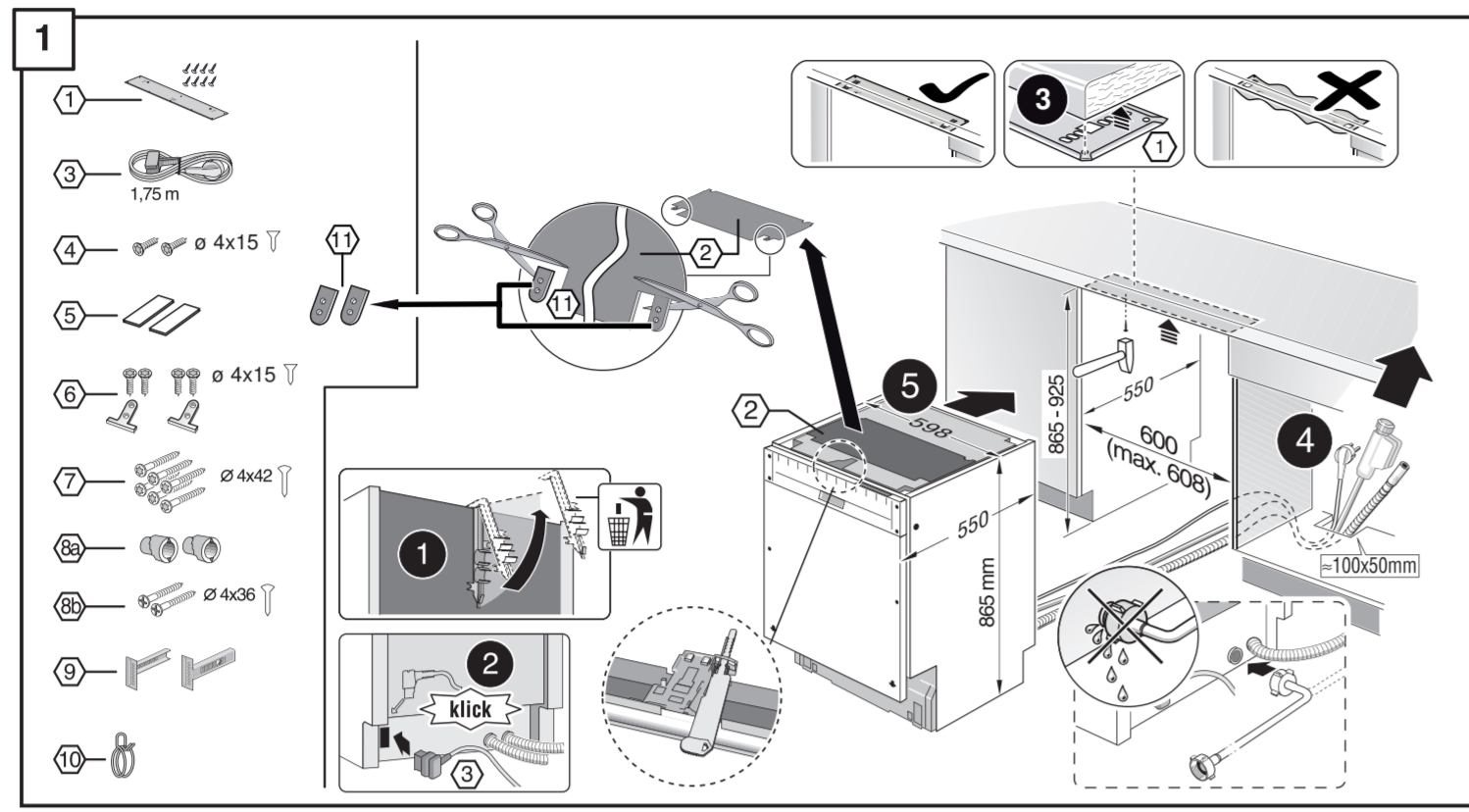
566



GV 640 Voll-I - 86,5 cm - m. GS



566



de Montageanleitung
*) über Kundendienst erhältlich

en Installation instructions
*) Available from customer service

fr Notice de montage
*) Disponible par le biais du service après-vente

nl Montagevoorschrift
*) Tegen meerprijs bij de ServiceDienst verkrijgbaar

it Istruzioni per il montaggio
*) Disponibile presso il servizio assistenza clienti

es Instrucciones de montaje
*) Se puede adquirir a través del Servicio de Asistencia Técnica Oficial de la marca

pt Instruções de montagem
*) Pode ser adquirido nos nossos Serviços Técnicos

el Οδηγίες τοποθέτησης
*) Διατίθεται από την υπηρεσία τεχνικής εξυπηρέτησης πελατών

lv Montājs klavuzs
*) Yekliki serviss ūzdevindams atnamiabilr

lv Montājs klavuzs
*) Yekliki serviss ūzdevindams atnamiabilr

lv Montājs klavuzs
*) Yekliki serviss ūzdevindams atnamiabilr

de Monteringsanvisning
*) fåes hos kundservice

en Monteringsvejledning
*) Kan købes hos serviceafdelingen

fr Assemblage
*) Disponible auprès du service client

nl Saavlaissa huoltoapalvelusta
*) K dispozici přes servisní službu

it Istruzione di montaggio
*) Disponibile presso il servizio assistenza clienti

es Instrucción de montaje
*) Do conseguirse en punición de servicio al cliente

pt Instrução de montagem
*) Pode ser obtida no serviço de atendimento ao cliente

el Οδηγία συναρμολόγησης
*) Μπορεί να αποκτηθεί μέσω της υπηρεσίας πελάτη

lv Uputaļa par montāžu
*) Var dabūt no klientu apkalpošanas dienesta

lv Uputaļa par montāžu
*) Var dabūt no klientu apkalpošanas dienesta

lv Uputaļa par montāžu
*) Var dabūt no klientu apkalpošanas dienesta

sk Návod na montáž
*) Dostaneť u služby zákazníkom

pl Instrukcja montażu
*) Do uzyskania w punkcie serwisowym

hu Szerelési utasítás
*) A vevőszolgálaton keresztül kapható:

ro Instrucțiune de montaj
*) obținabilă la serviciul pentru clienți

lv Uputaļa par montāžu
*) Var dabūt no klientu apkalpošanas dienesta

lv Uputaļa par montāžu
*) Var dabūt no klientu apkalpošanas dienesta

lv Uputaļa par montāžu
*) Var dabūt no klientu apkalpošanas dienesta

si Navodilo za montažo
*) Lahko nabavite v servisni službi

mk Упатство за монтажа
*) се добива преку службата за купувачи

sq Udhëzues për montim
*) Sigurohet nëpërmjet servisit

et Monteerimisjuhend
*) Küsige klientiteenusest

lt Montavimo instrukcija
*) Ji galima gauti klientų aptarnavimo servise

lv Montažas pamācība
*) Var saņemt servisa dienestā

lv Montažas pamācība
*) Var saņemt servisa dienestā

lv Montažas pamācība
*) Var saņemt servisa dienestā

lv Montažas pamācība
*) Var saņemt servisa dienestā

lv Montažas pamācība
*) Var saņemt servisa dienestā

lv Montažas pamācība
*) Var saņemt servisa dienestā

lv Montažas pamācība
*) Var saņemt servisa dienestā

lv Montažas pamācība
*) Var saņemt servisa dienestā

lv Montažas pamācība
*) Var saņemt servisa dienestā

lv Montažas pamācība
*) Var saņemt servisa dienestā

lv Montažas pamācība
*) Var saņemt servisa dienestā

lv Montažas pamācība
*) Var saņemt servisa dienestā

lv Montažas pamācība
*) Var saņemt servisa dienestā

lv Montažas pamācība
*) Var saņemt servisa dienestā

lv Montažas pamācība
*) Var saņemt servisa dienestā

lv Montažas pamācība
*) Var saņemt servisa dienestā

lv Montažas pamācība
*) Var saņemt servisa dienestā

lv Montažas pamācība
*) Var saņemt servisa dienestā

lv Montažas pamācība
*) Var saņemt servisa dienestā

lv Montažas pamācība
*) Var saņemt servisa dienestā

lv Montažas pamācība
*) Var saņemt servisa dienestā

lv Montažas pamācība
*) Var saņemt servisa dienestā

lv Montažas pamācība
*) Var saņemt servisa dienestā

lv Montažas pamācība
*) Var saņemt servisa dienestā

lv Montažas pamācība
*) Var saņemt servisa dienestā

lv Montažas pamācība
*) Var saņemt servisa dienestā

lv Montažas pamācība
*) Var saņemt servisa dienestā

lv Montažas pamācība
*) Var saņemt servisa dienestā

lv Montažas pamācība
*) Var saņemt servisa dienestā

lv Montažas pamācība
*) Var saņemt servisa dienestā

lv Montažas pamācība
*) Var saņemt servisa dienestā

lv Montažas pamācība
*) Var saņemt servisa dienestā

lv Montažas pamācība
*) Var saņemt servisa dienestā

lv Montažas pamācība
*) Var saņemt servisa dienestā

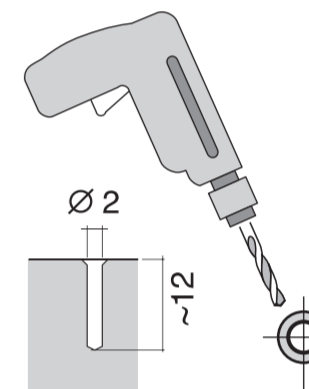
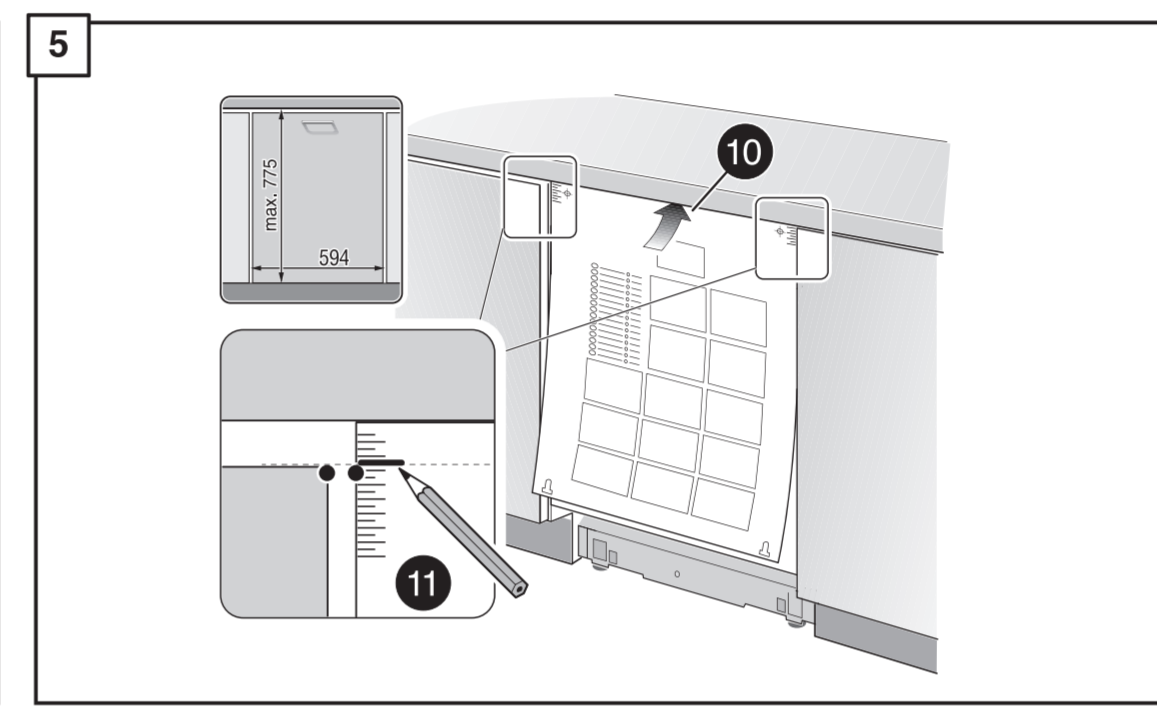
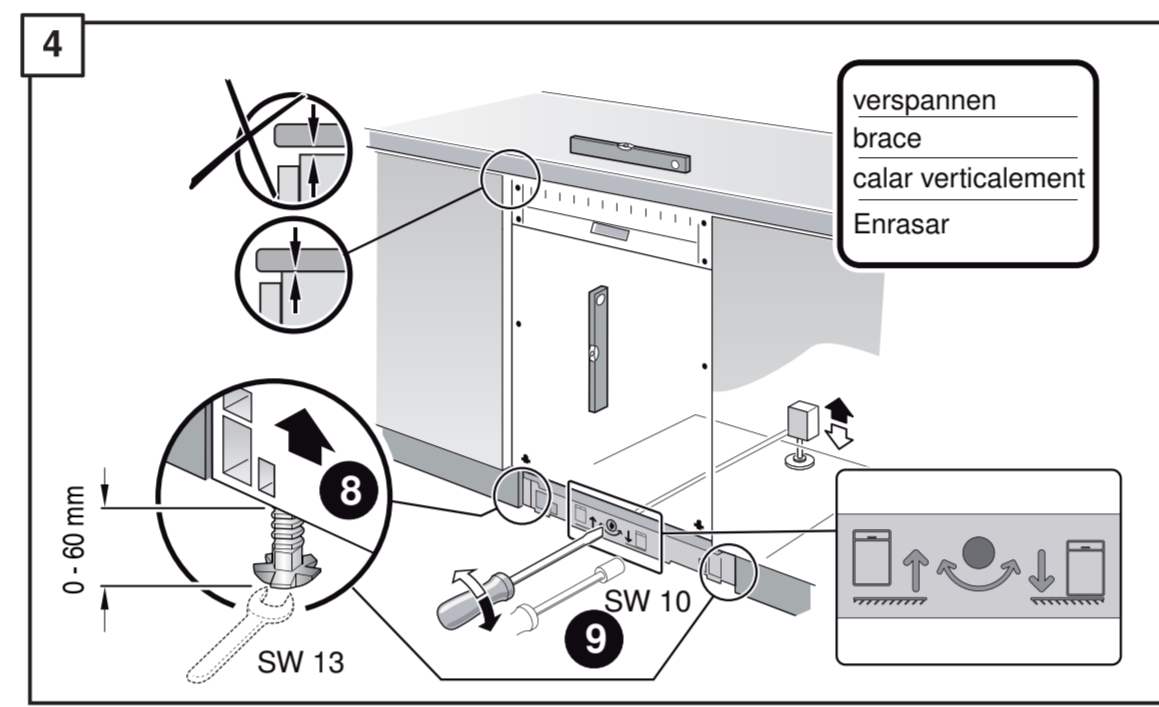
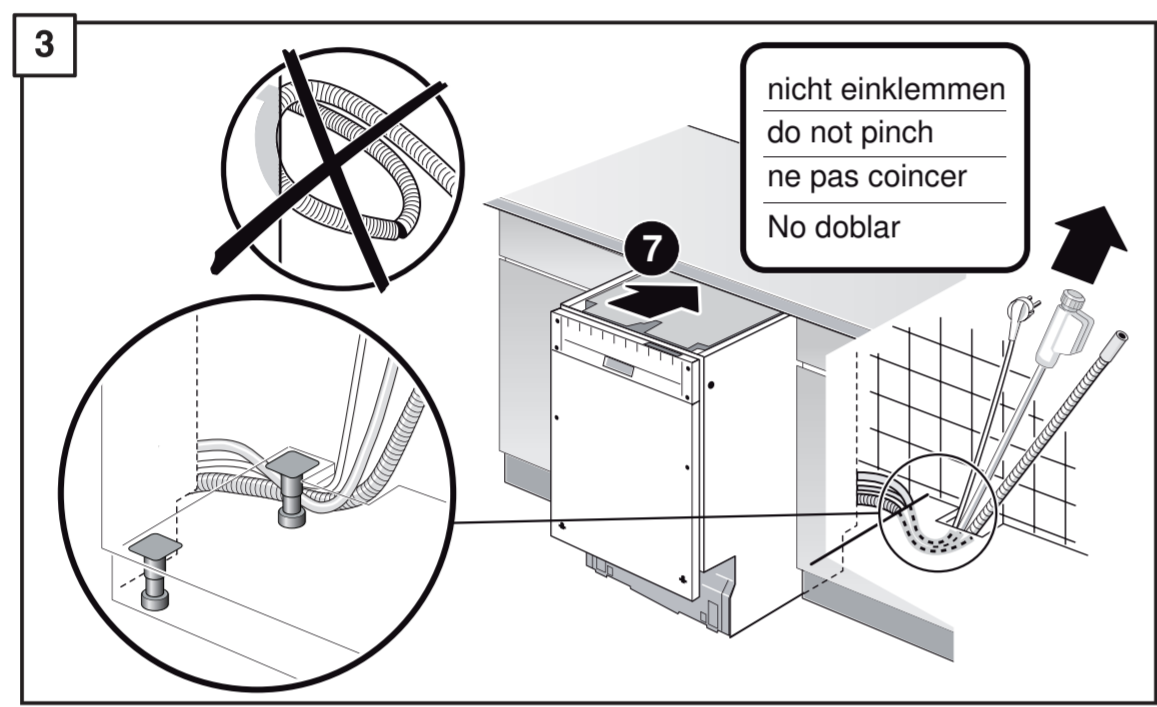
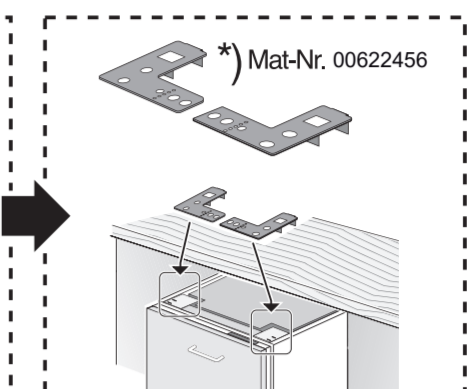
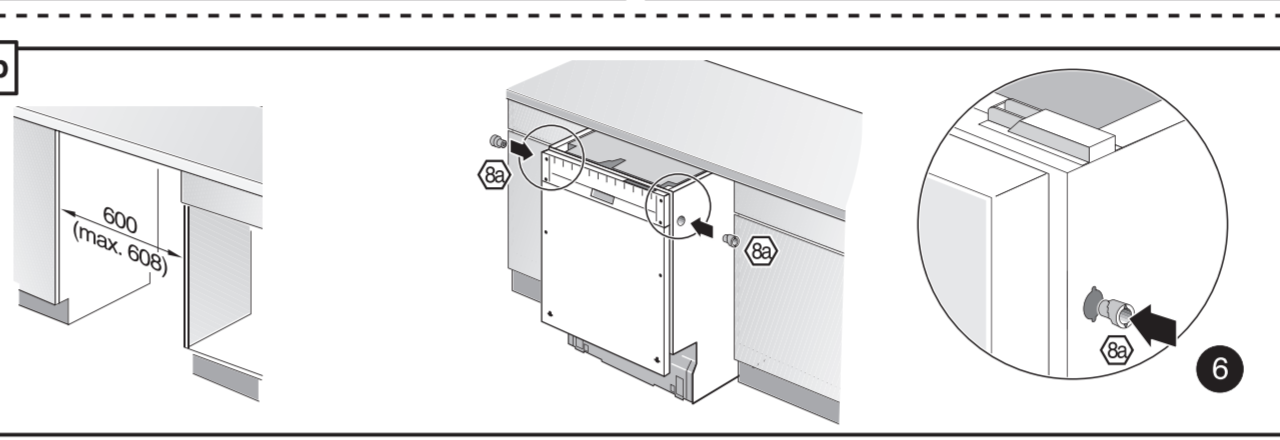
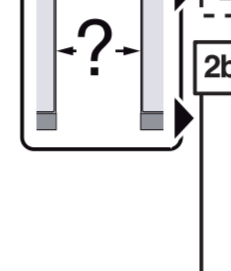
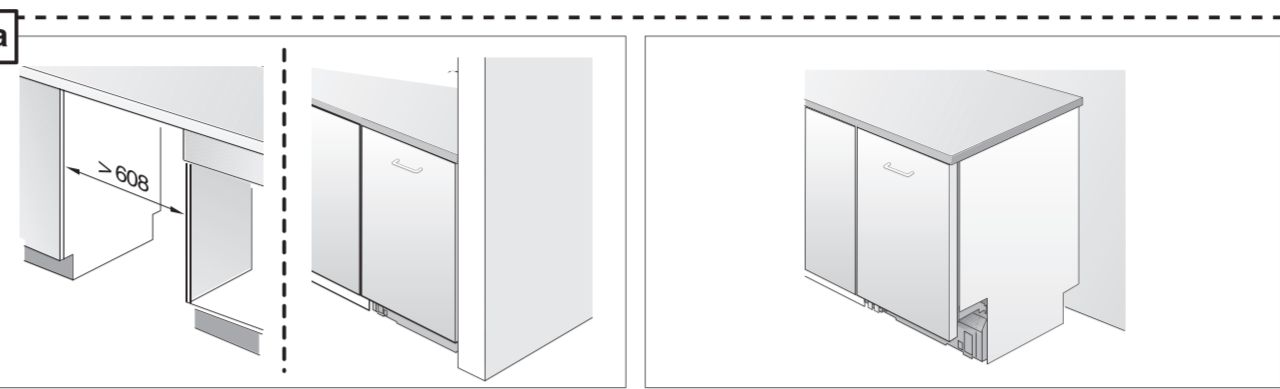
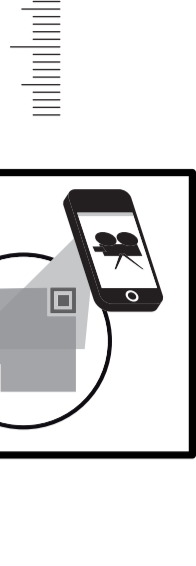
lv Montažas pamācība
*) Var saņemt servisa dienestā

lv Montažas pamācība
*) Var saņemt servisa dienestā

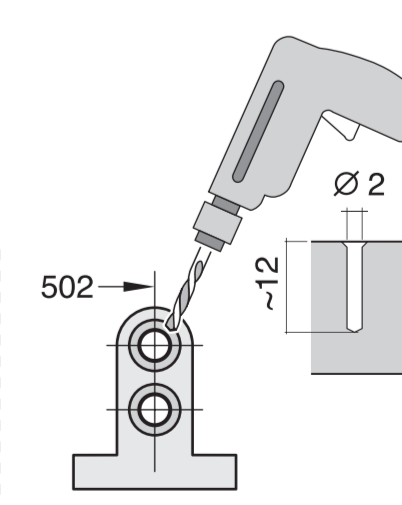
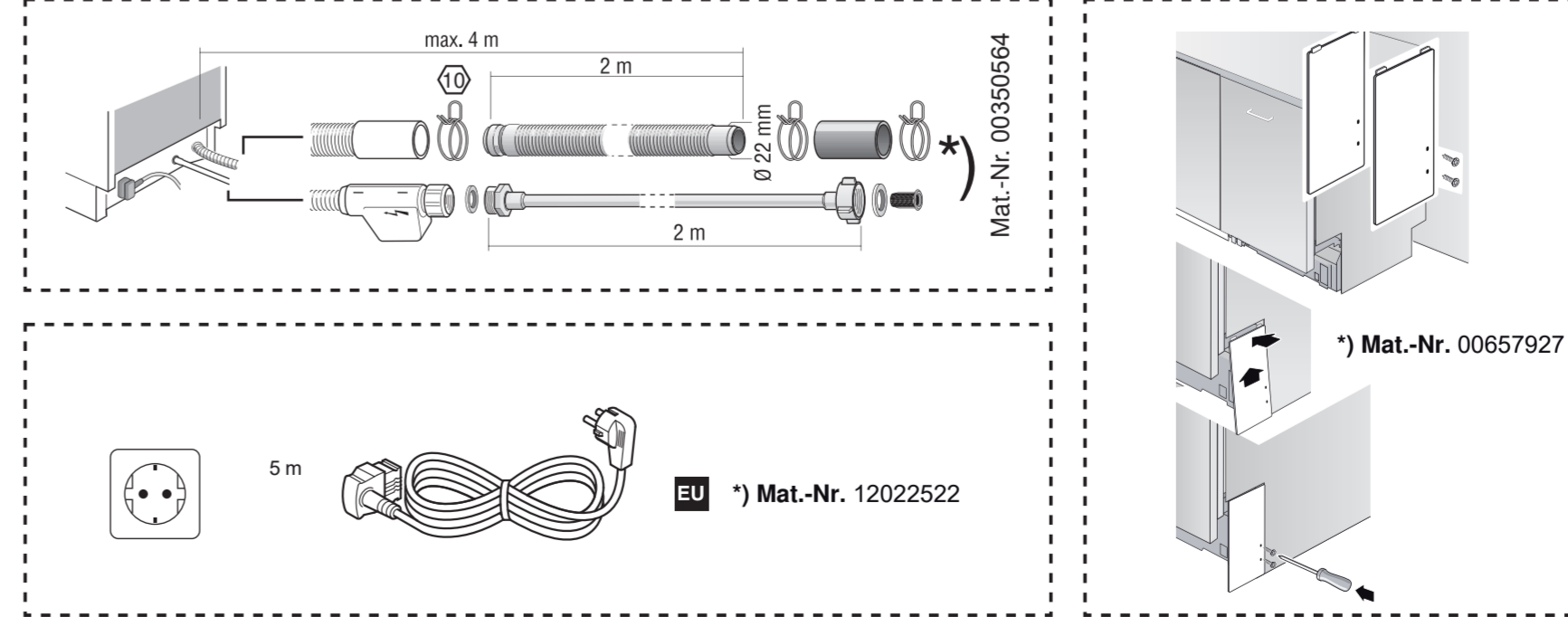
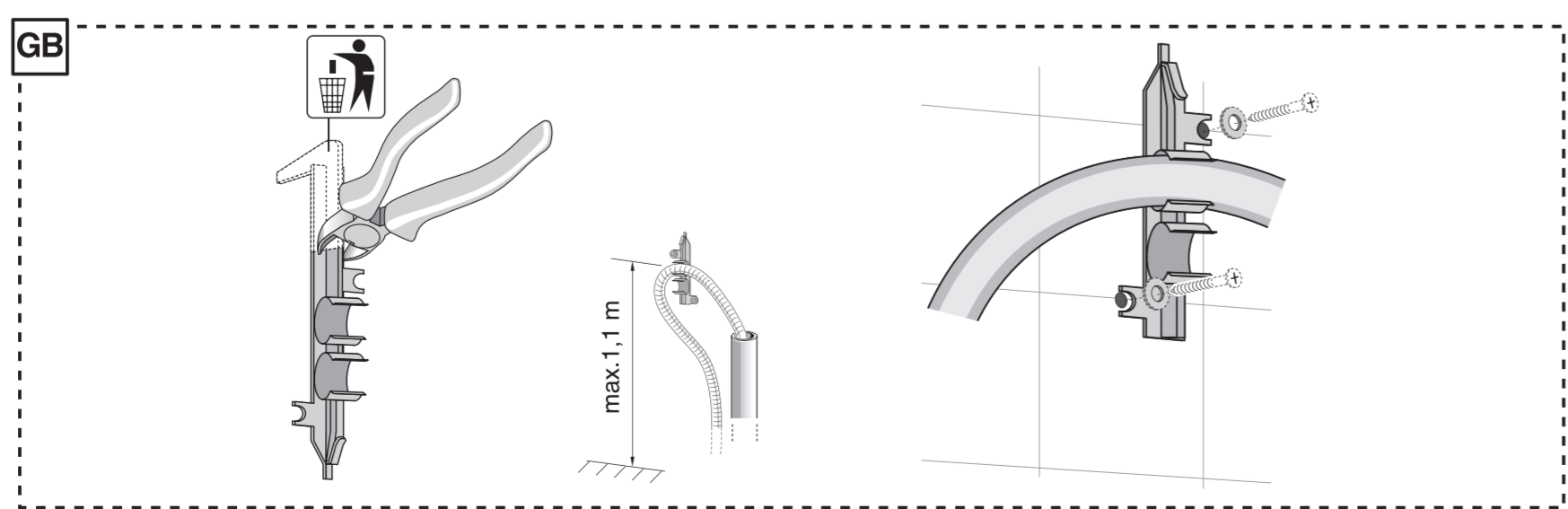
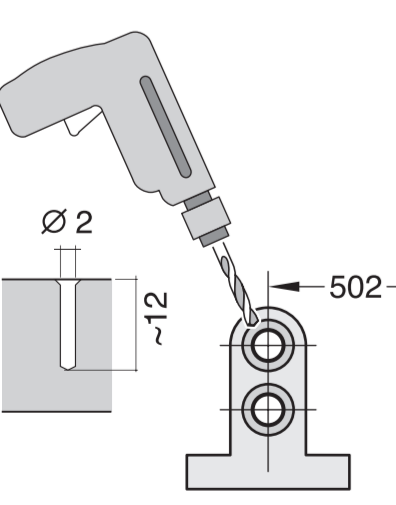
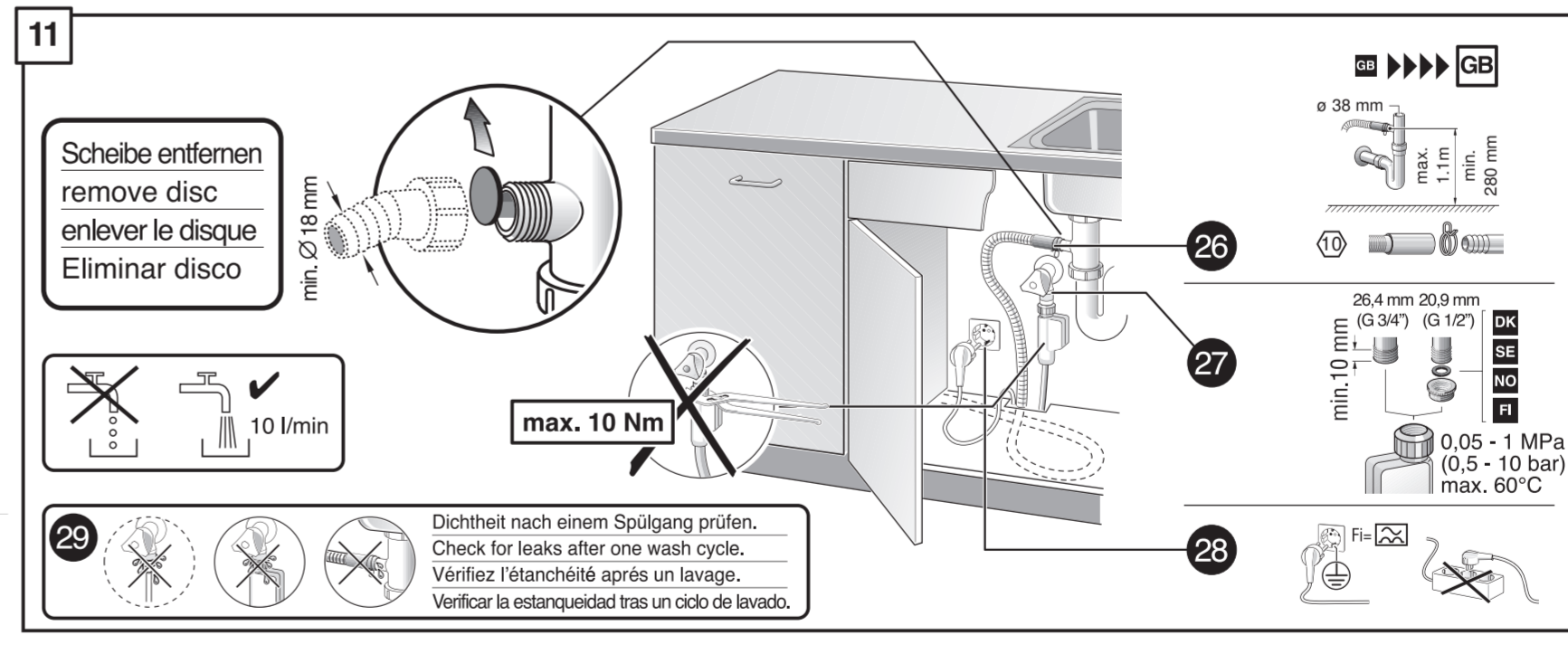
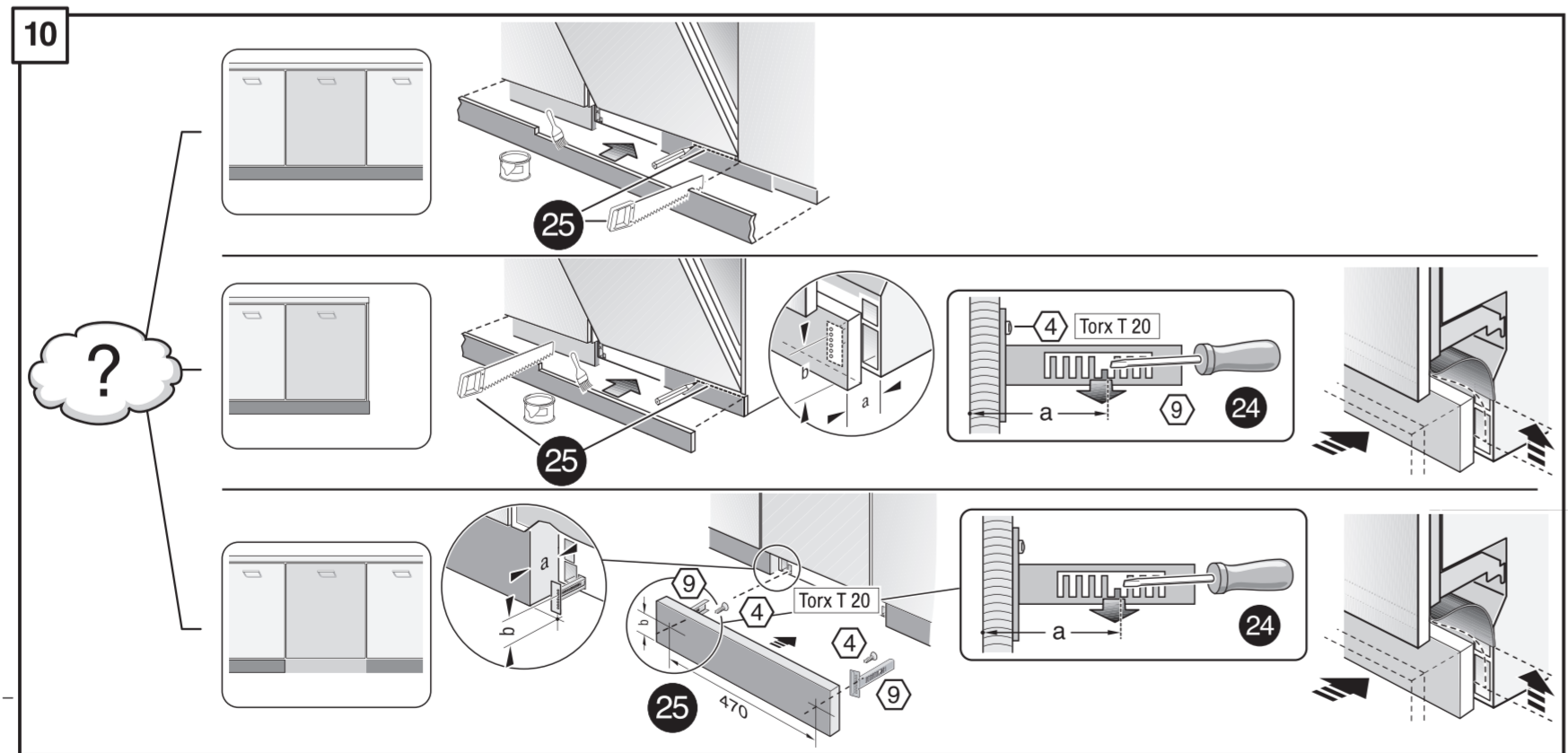
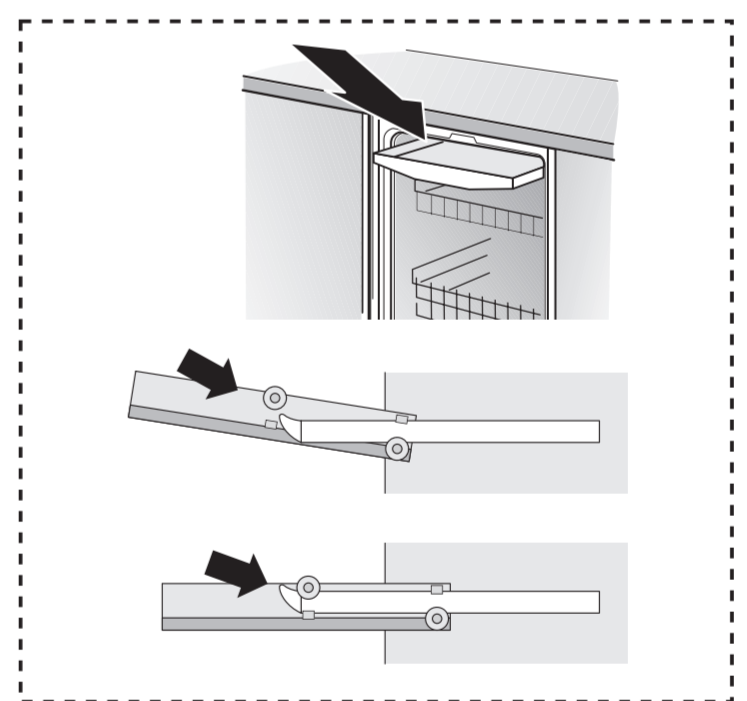
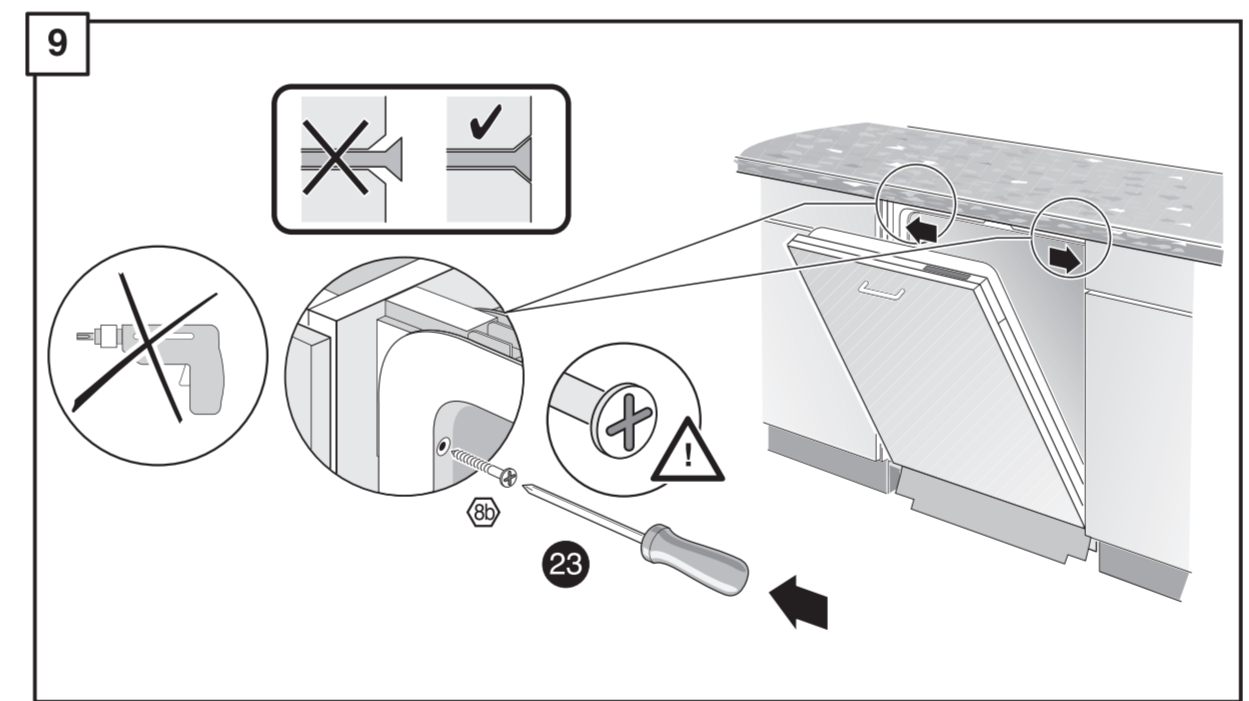
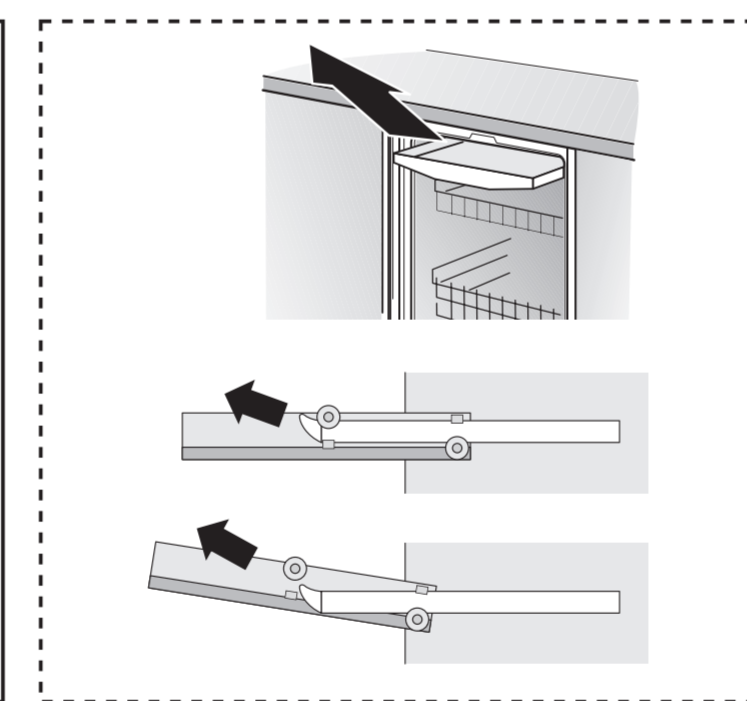
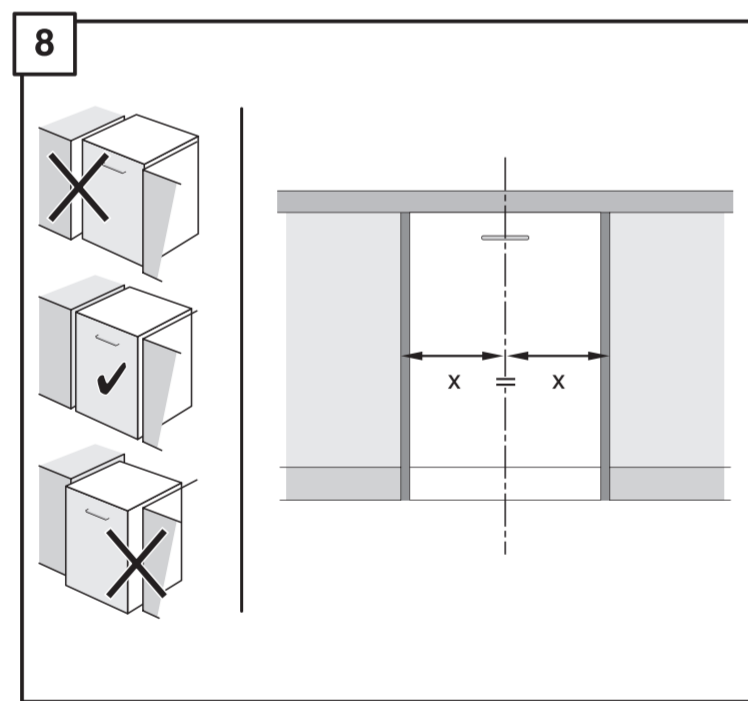
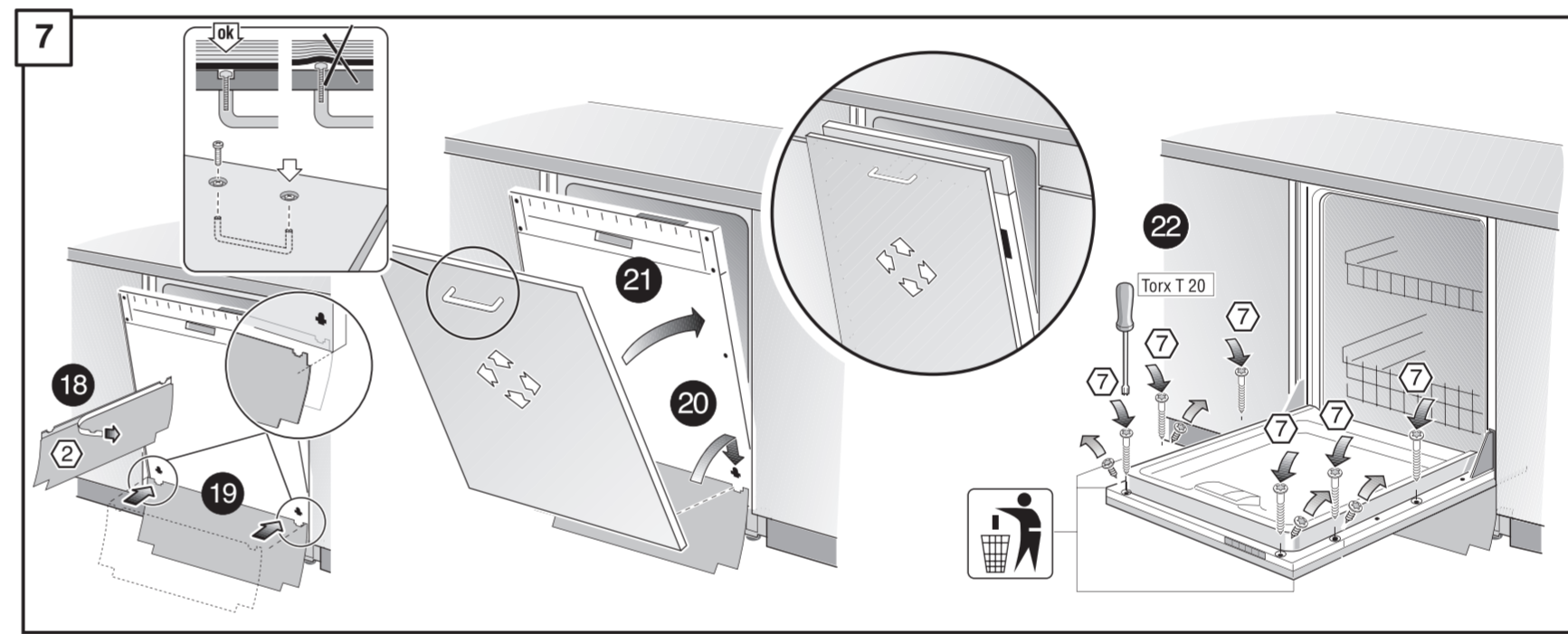
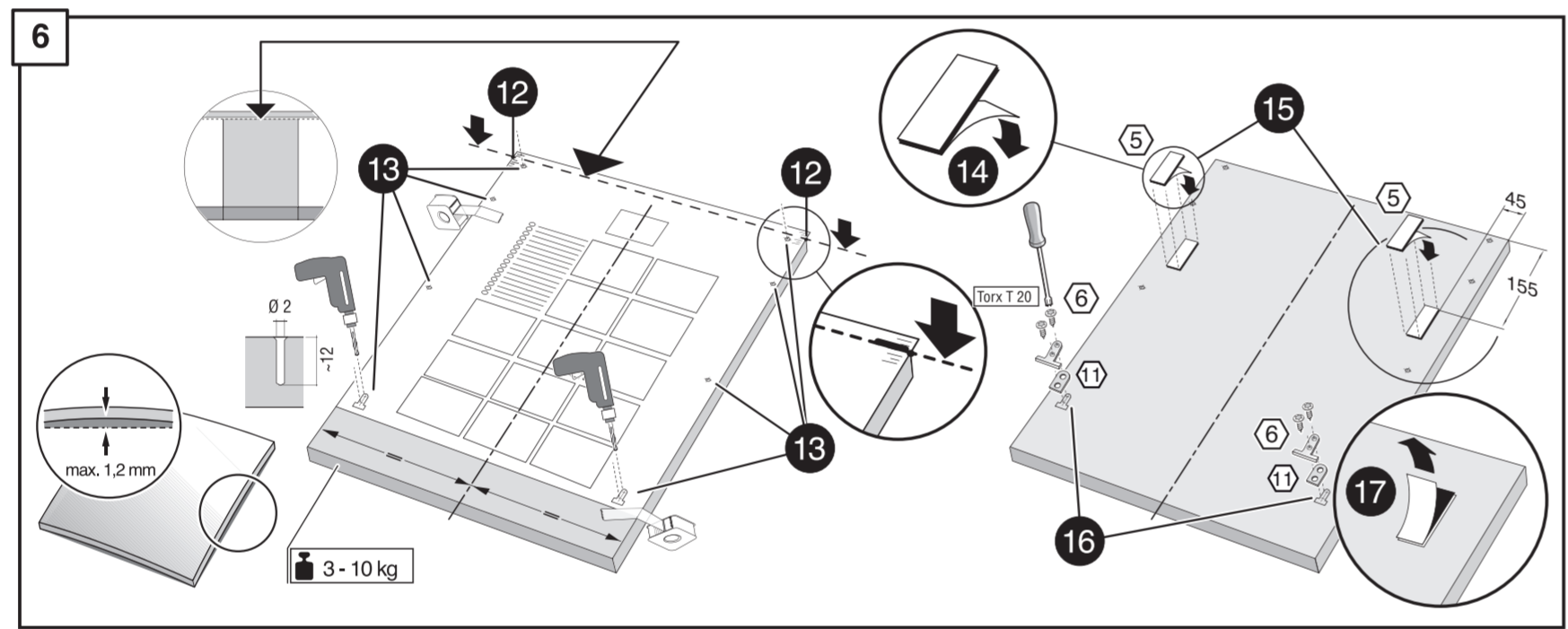
lv Montažas pamācība
*) Var saņemt servisa dienestā

lv Montažas pamācība
*) Var saņemt servisa dienestā

lv Montažas pamācība
*) Var saņemt servisa dienestā



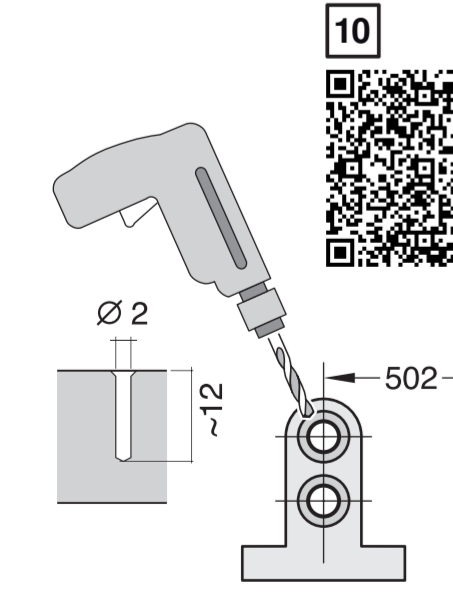
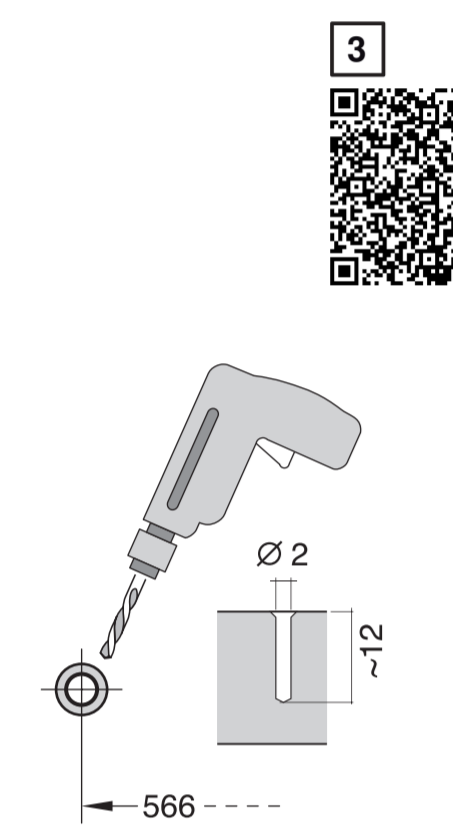
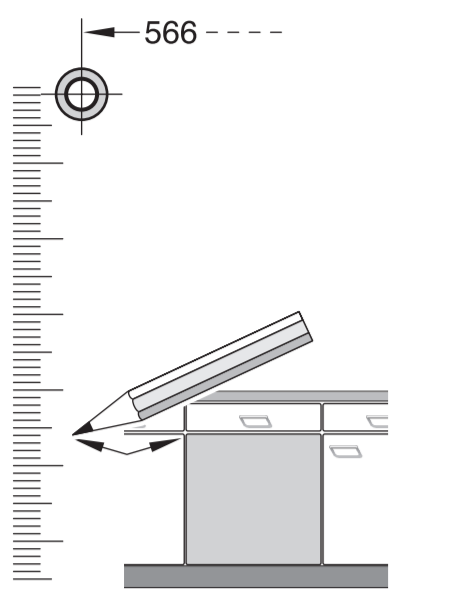
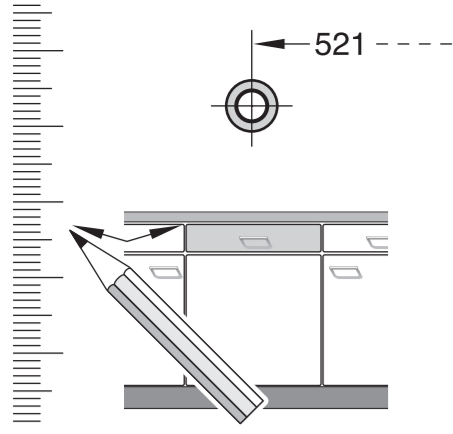
566



502

~12





1

- 1. 1.75 m
- 2. 4x15
- 3. 4x15
- 4. 4x42
- 5. 4x35
- 6. 4x35
- 7. 4x35
- 8. 4x35
- 9. 4x35
- 10. 4x35

3

4

2a

2b

Mat-Nr. 00622456

3

4

SW 13

3

nicht einklemmen
do not pinch
ne pas coincer
No doblar

4

verspannen
brace
calar verticalement
Enrasar

0-60 mm

SW 13

5

max. 775

594

6

6

Torx T 20

7

7

max. 12 mm

3-10 kg

21

22

8

9

9

max. 10 Nm

8

10

28

29

30

31

32

11

Scheibe entfernen
remove disc
enlever le disque
Eliminar disco

max. 10 Nm

10 l/min

Dichttheit nach einem Spülgang prüfen.
Check for leaks after one wash cycle.
Vérifiez l'étanchéité après un lavage.
Verificar la estanqueidad tras un ciclo de lavado.

max. 60°C

0,05 - 1 MPa
(0,5 - 10 bar)

11

max. 4 m

2 m

0,22 mm

2,2 m

Mat.-Nr. 00350564

5 m

EU Mat.-Nr. 12022522

11

Mat.-Nr. 00657927

