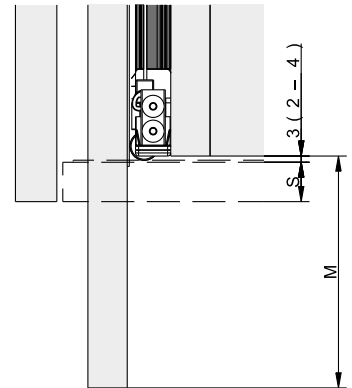
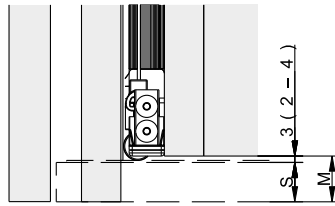
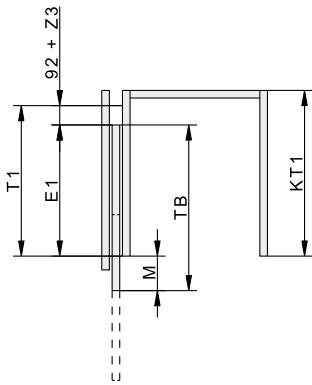


## Berechnung Beschlagtiefe

Türe bündig mit Aussenseite

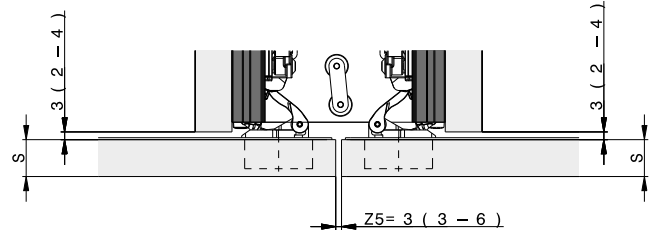
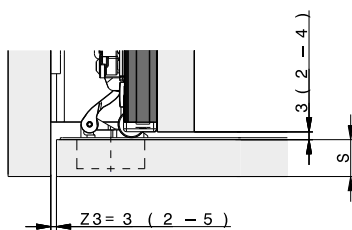
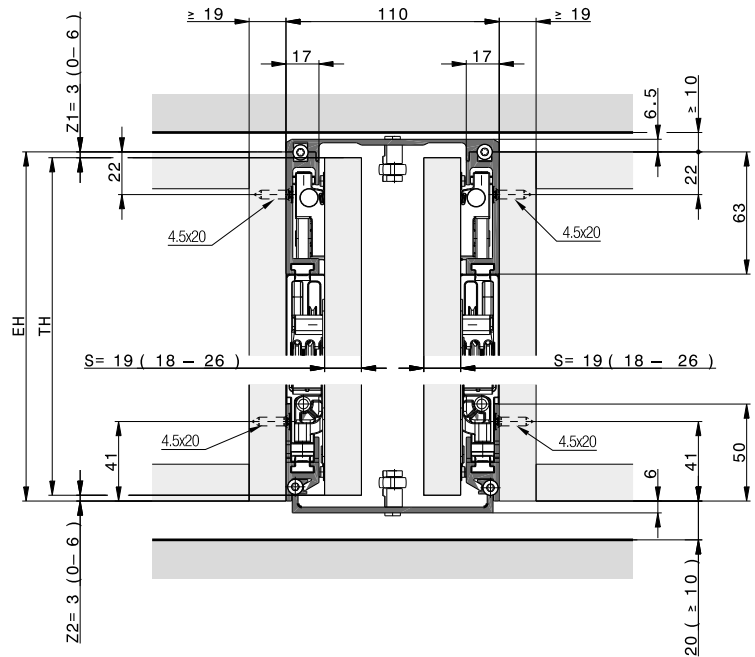
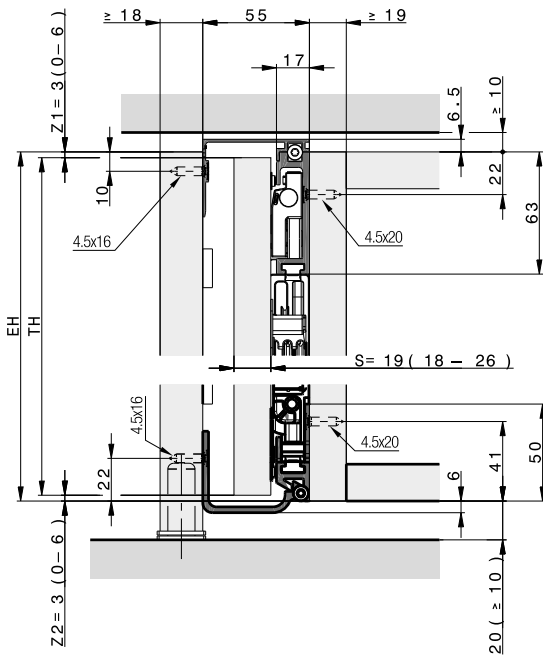
Türe vorstehend



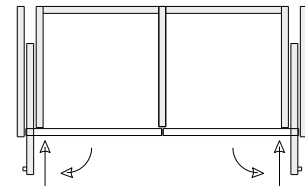
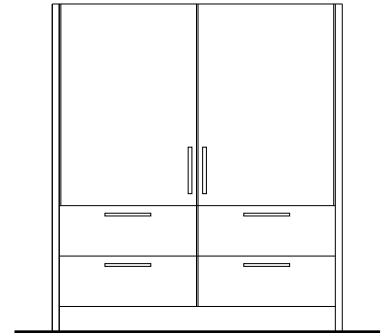
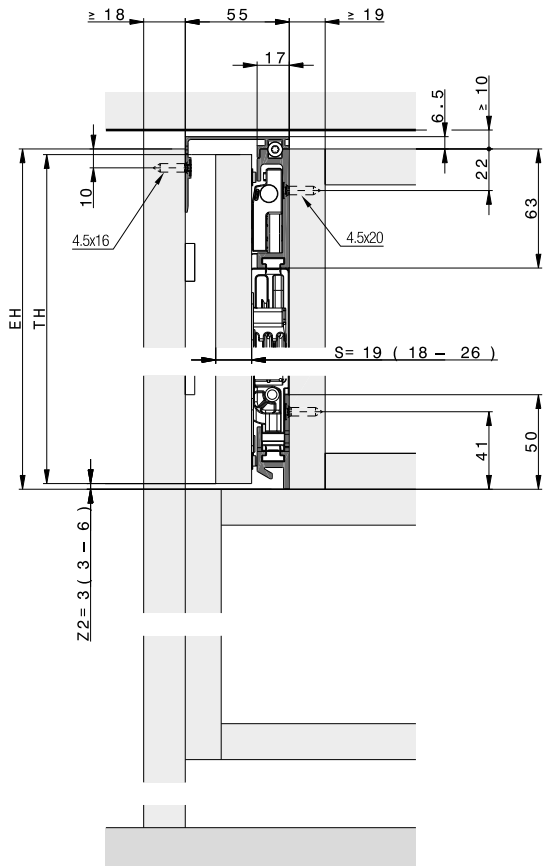
	mm
T1	≥ 414

	mm
T1	TB + 92 + Z3 - M
E1	TB - M
M	≥ S + 3 ≤ TB - 320

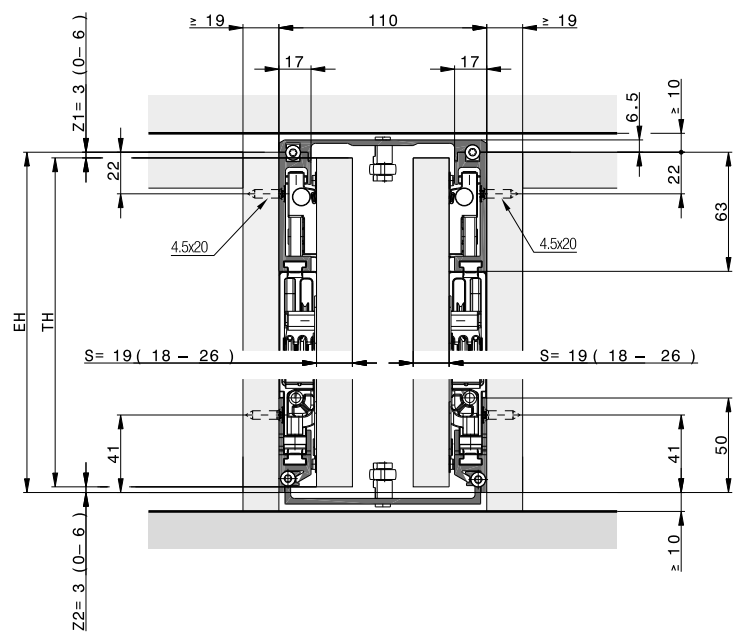
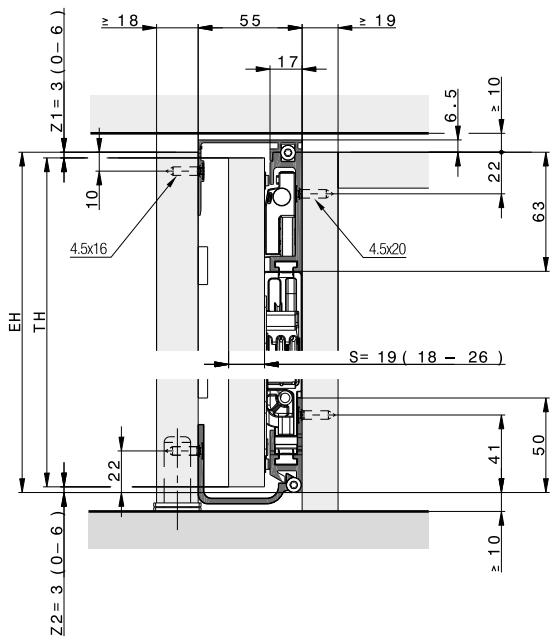
## Türe auf Boden und Deckel aufschlagend



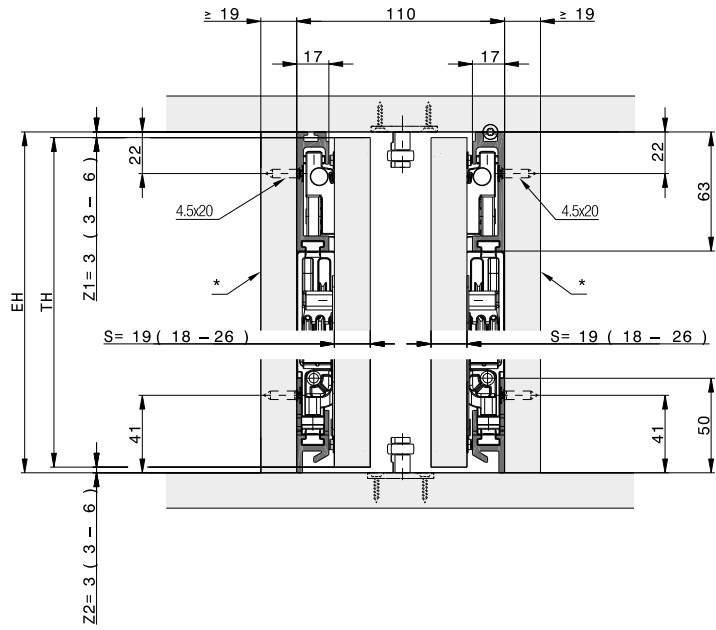
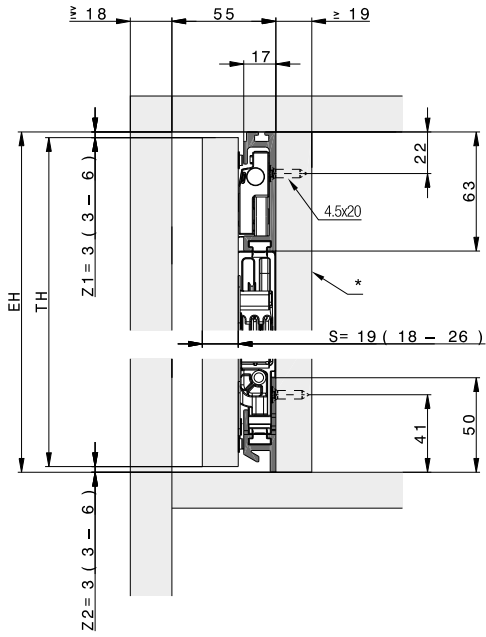
## Aufsatzschrank



## Schrank ohne Möbelboden

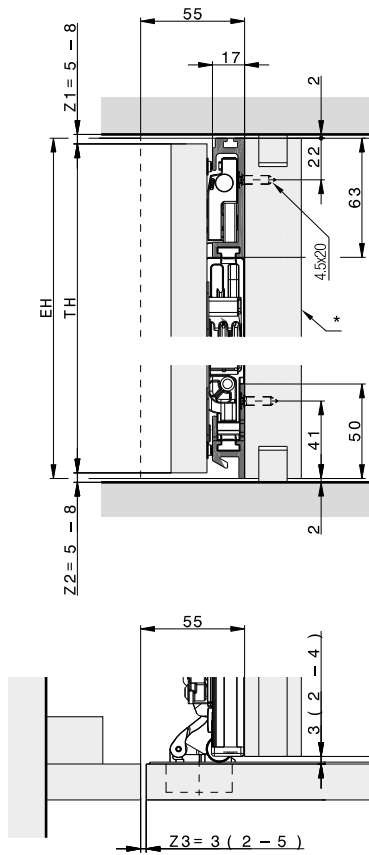


### Türen einliegend



\* demontabel

### Raumhohe Türen



\* demontabel