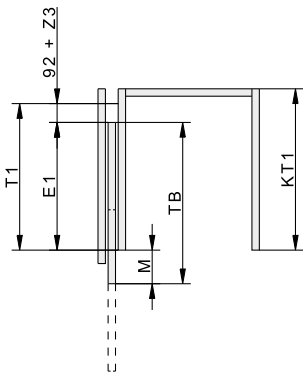


Berechnung Beschlagtiefe

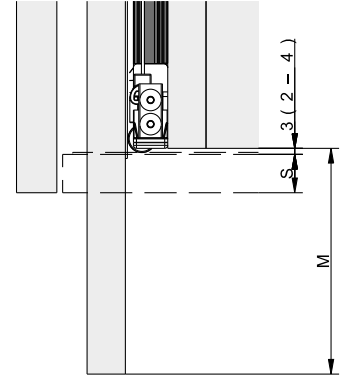
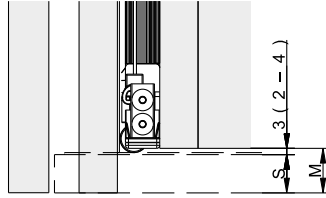
Türe bündig mit Aussenseite

Türe vorstehend

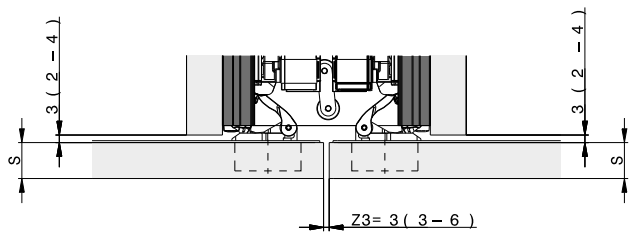
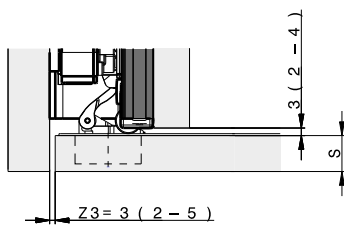
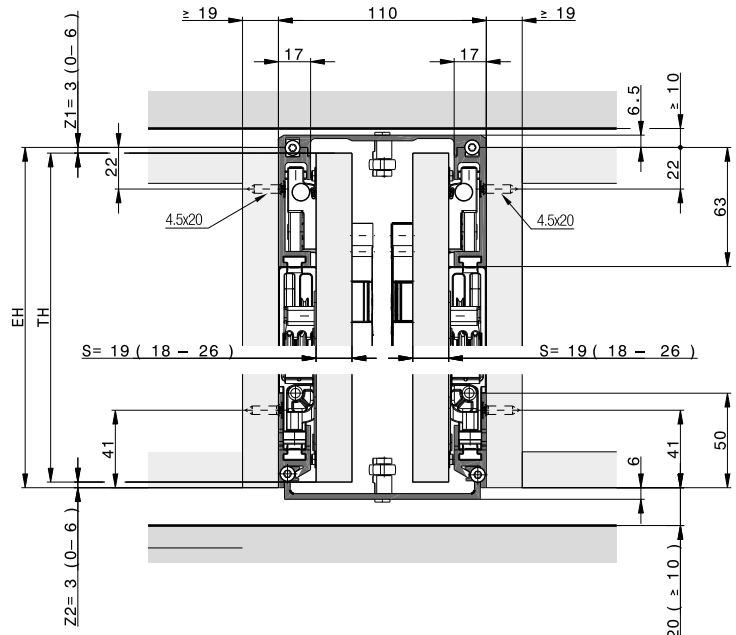
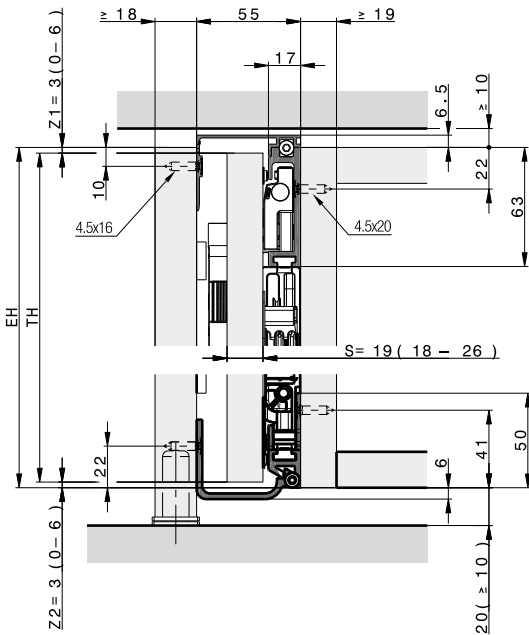


	mm
T1	≥ 414

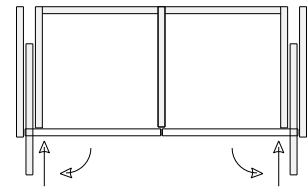
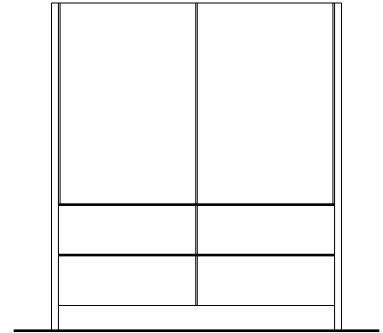
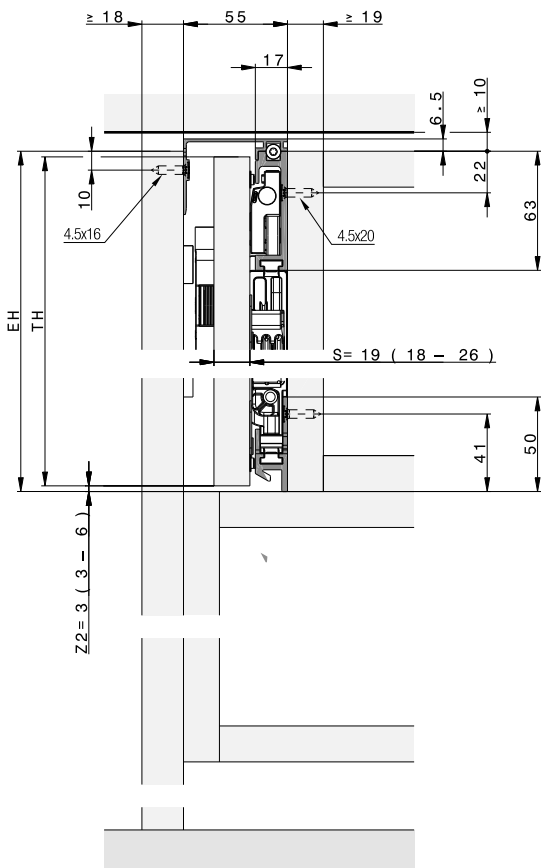
	mm
T1	TB + 92 + Z3 - M
E1	TB - M
M	≥ S + 3 ≤ TB - 320



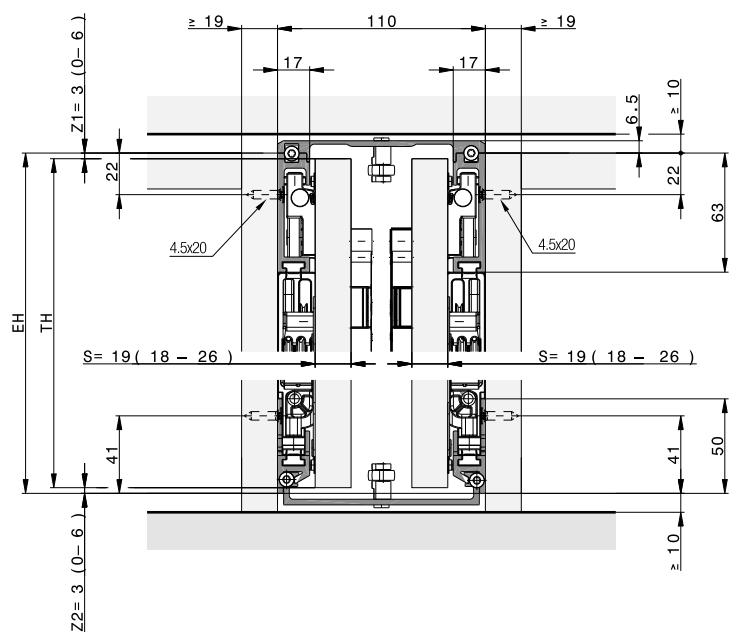
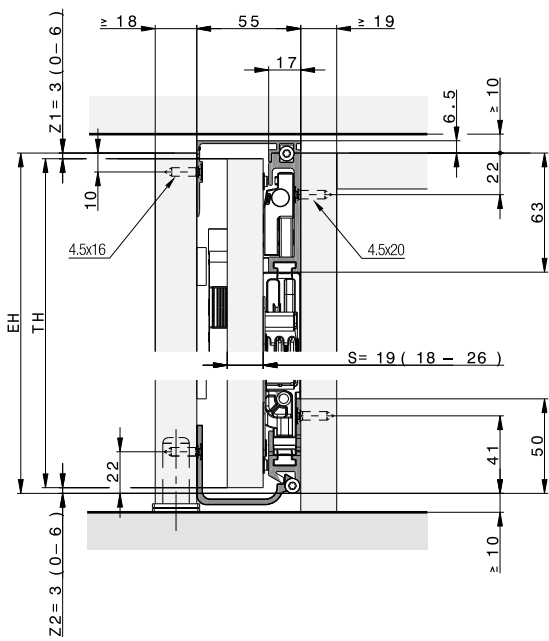
Türe auf Boden und Deckel aufschlagend



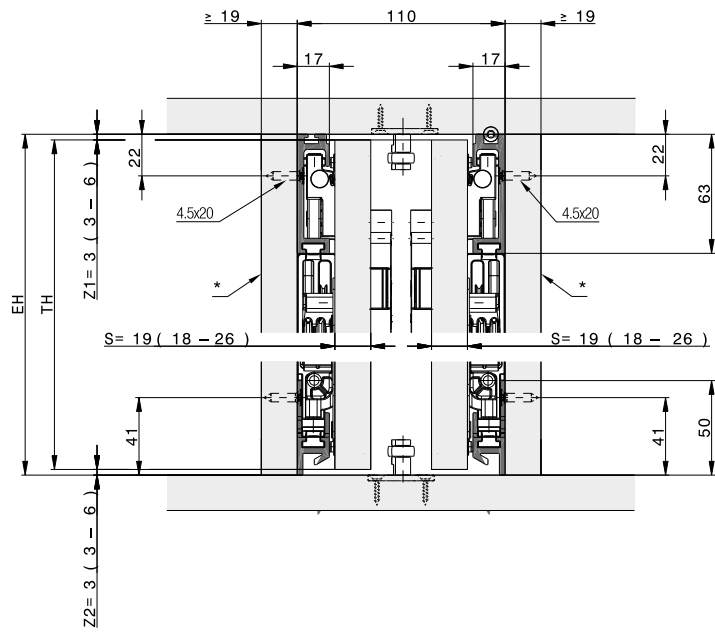
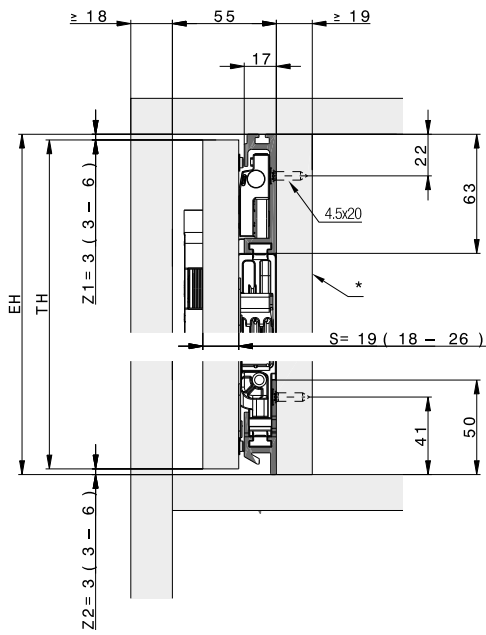
Aufsatzschrank



Schrank ohne Möbelboden

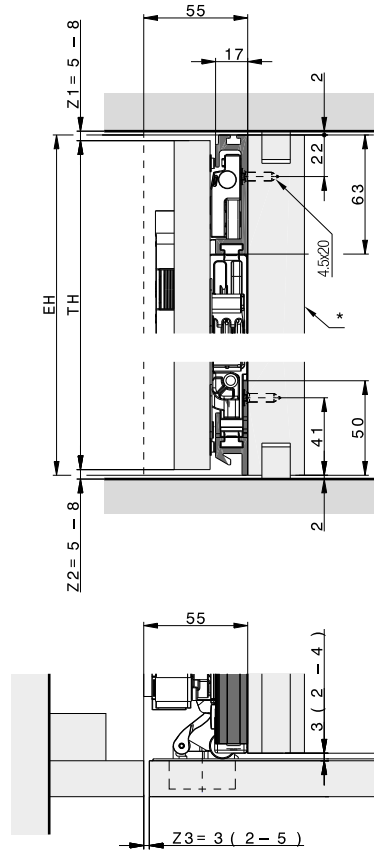


Türen einliegend



* demontabel

Raumhohe Türen



* demontabel