

FNa 6625

Standgefrierschrank mit NoFrost

◇ Plus



G Made
in Germany

LIEBHERR

Standgerät

LIEBHERR

FNa 6625

Standgefrierschrank mit NoFrost

◇ Plus

G Made
in Germany



← 70 →



Energieeffizienzklasse	
Energieverbrauch Jahr/24 h	99 / 0,271 kWh ¹
Gesamtvolumen	260 l ²
Geräusch-Schalleistung / Geräusch-Klasse	33 dB(A) / B, SuperSilent
Klimaklasse	SN-T (+10 °C bis +43 °C)
Frequenz / Spannung	50-60 Hz / 220-240 V~
Anschlusswert	1,3 A 279,8 W
Tür / Seitenwände	Weiß / Weiß
Aussenmaße in cm (H / B / T)	145,5 / 69,7 / 76 ¹
Steuerung	
Art der Steuerung	LC-Display monochrom hinter der Tür, Touch-Elektronik
	Digitale Temperaturanzeige
Schnittstelle	SmartDeviceBox: als optionales Zubehör
Türalarm	optisch und akustisch
Alarm bei Störung	optisch und akustisch
Gefrierteil	
Sterne kennzeichnung	****
Schubfächer im Gefrierteil	5 Schubfächer mit integrierter Schubfachführung, VarioSpace
Gefriervermögen in 24h	17 kg
Lagerzeit bei Störung	18 h
VarioSpace	Ja
Eiswürfelschale	1
Ausstattungs vorteile	
Türanschlag	Wechselbarer Türanschlag
Wechselbare Türdichtung	Ja
EAN-Nr.	4016803139331

¹ Damit der deklarierte Energieverbrauch erzielt wird, sind die dem Gerät beigefügten Abstandshalter zu verwenden. Hierdurch vergrößert sich die Gerätetiefe um ca. 1,5 cm. Das Gerät ist ohne Verwendung der Abstandshalter voll funktionsfähig, hat aber einen geringfügig höheren Energieverbrauch.

² Gemäß Verordnung EU 2019/2016 bilden wir das Gesamtvolumen als ganze Zahl (abgerundet) und das Volumen der Tiefkühl- und Frischhaltefächer mit einer Stelle nach dem Komma ab. Die Bezeichnung „Volumen“ bezieht sich auf den in der aktuellen Verordnung genannten Begriff „Rauminhalt“.

Features



NoFrost

Wenn Sie Ihr Gefrierfach öffnen, möchten Sie gefrorene Lebensmittel sehen – aber sicher kein Eis und keinen Reif. NoFrost schützt den Gefrierraum vor unerwünschter Vereisung, die viel Energie verbraucht und mitunter teuer ist. NoFrost bedeutet: Nie mehr das Gefrierfach mühsam und zeitintensiv abtauen, mehr Zeit für andere Dinge haben – und Geld sparen.



SmartDeviceBox nachrüstbar

Sie möchten für die Zukunft des Smart Home gerüstet sein? Ihr Liebherr unterstützt Sie gerne: Sie können ihn mit einer SmartDeviceBox nachrüsten, die Ihren Liebherr ins Internet bringt. Die SmartDeviceBox lässt sich mit wenigen Handgriffen einbauen und eröffnet Ihnen schon heute die ganze Welt der digitalen Möglichkeiten.



Touch-Display

Echt berührend: Durch das Touch-Display bedienen Sie Ihren Liebherr einfach und intuitiv. Auf dem Display sind alle Funktionen übersichtlich angeordnet. Mit einem leichten Fingertipp wählen Sie zum Beispiel mühelos die Funktionen aus oder prüfen die aktuelle Temperatur Ihres Kühlgeräts.



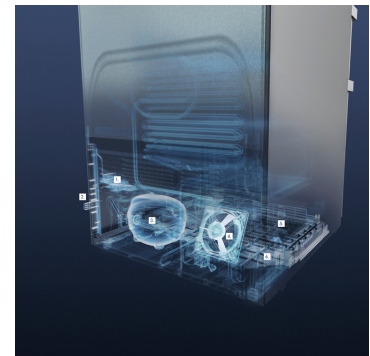
White

Einfach, klassisch, hochwertig: Mit seiner glänzend weiß lackierten Oberfläche passt der Liebherr besonders gut in ein klares Ambiente – und bleibt über Trends und Moden hinweg zeitlos, schön und funktionell. Die weiße Oberfläche ist robust und leicht zu reinigen. Damit Ihr Liebherr viele Jahre so schön bleibt wie er ist.



Griffmulde

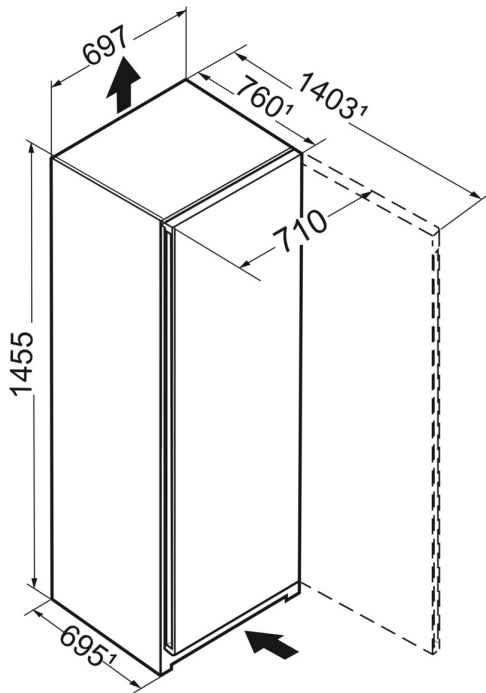
Besonders und funktional: Dank vertikal durchgängiger und ergonomischer Griffmulde können Sie das Gerät angenehm leicht öffnen. Zusätzlich ermöglicht das moderne und puristische Design die perfekte Integration in Ihre grifflose Küche.



Sockelkonzept

Ihr Kühlgerät soll leistungsstark und komfortabel sein – zugleich aber auch nachhaltig? Dann ist ein Liebherr wie für Sie gemacht. Denn unsere BluPerformance-Technologie macht ihn zum Alleskönner: Er bietet extra viel Volumen und Kälteleistung – verbraucht dabei aber besonders wenig Energie. Und hören Sie mal: Sie hören fast nichts. Denn Ihr Liebherr ist trotz seiner Leistungsstärke extrem leise.

Technische Zeichnung



Die Produkte und ihre Details sind zu Werbezwecken inszeniert. Obwohl wir uns bemühen, die Richtigkeit aller Angaben und Informationen in diesem Flyer zu gewährleisten, behält sich Liebherr das Recht vor, Änderungen ohne Vorankündigung vorzunehmen. Soweit die tatsächlichen Geräteabmessungen, -spezifikationen und -leistungen von entscheidender Bedeutung sind, empfehlen wir, die dem jeweiligen Gerät beiliegende Einbauanleitung zu prüfen. Liebherr haftet nicht für eventuelle Schäden. (15.12.2023)

