

F
E
D
C
B
A

Schema
Formel

(Formel gilt nur bei gleicher Glaslichte und Einhaltung der eingetragenen Maße). Die Maße in Klammern sind nur in Verbindung mit der Formel einzuhalten.

A
 $B = \frac{RAB}{2} - 26$

D
 $B = \frac{RAB}{2} - 26$

G
 $B = \frac{RAB}{3} + 13$

H
 $B = \frac{RAB}{3} + 13$

C
 $B = \frac{RAB}{4} + 10$

F
 $B = \frac{RAB}{4} + 10$

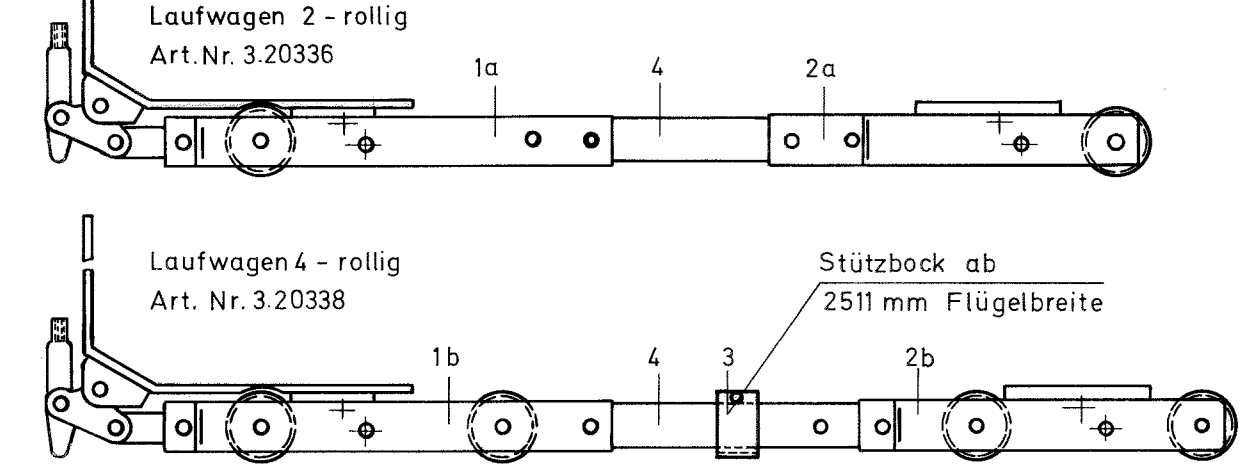
E/2
 $B = \frac{RAB}{3} + 5$

E/4
 $B = \frac{RAB}{6} + 32$

B
 $B = \frac{RAB}{2} - 18$



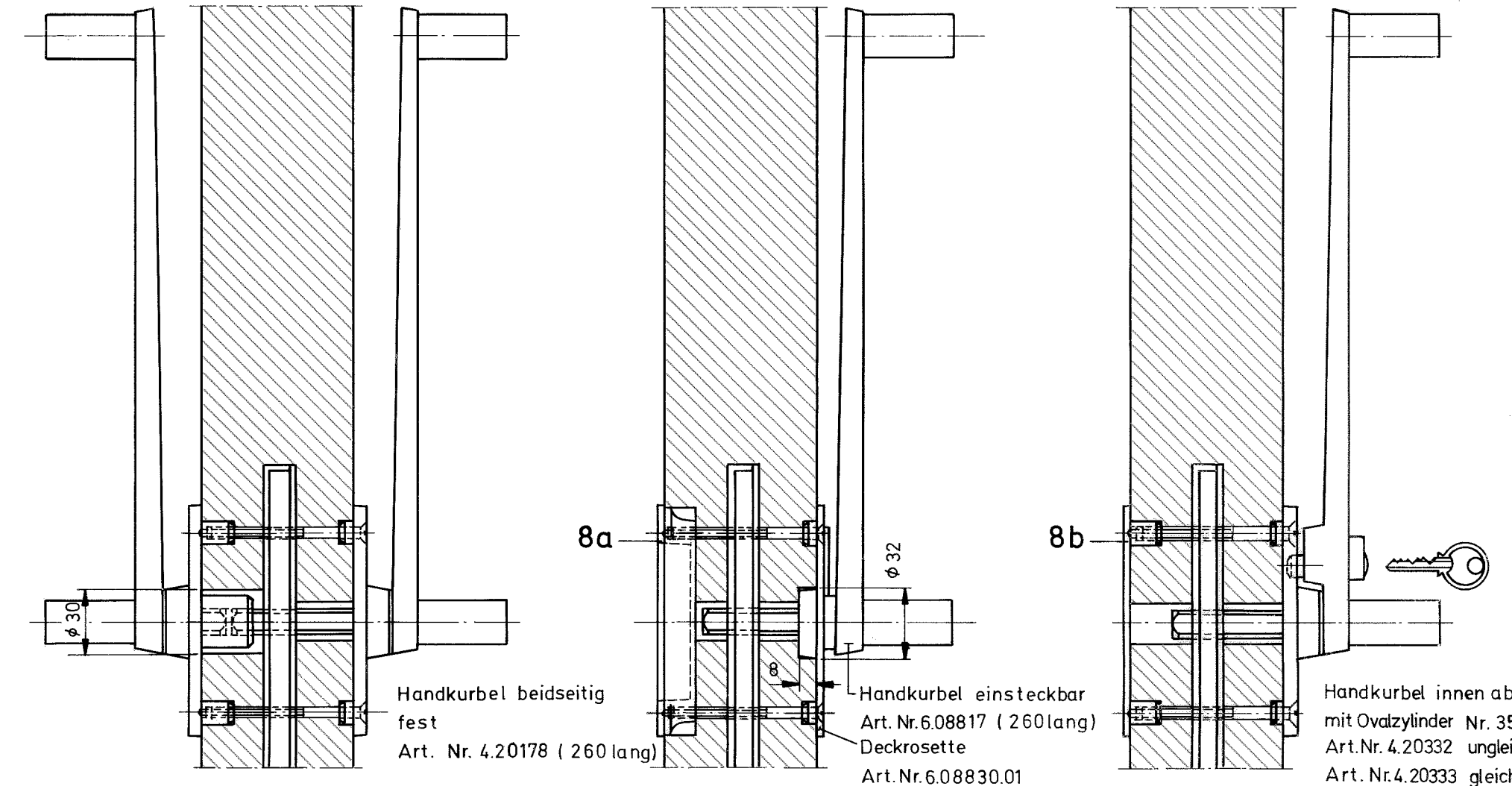
Zusammenstellung des Laufwagens



Der Laufwagen enthält je 1 Stück:

Flügelbreite in mm	max. Flügelgewicht	vorderer Laufsch. Pos.	Art. Nr.	hinterer Laufsch. Pos.	Art. Nr.	Verbindungsstab Lagergröße	Pos. 4 Art. Nr.	Stützbock Pos. 3 Art. Nr.
670 bis 1250	100 kg	1a	4.20172	2a	5.20054	Gr. 1 820	9.06896.20	-
750 bis 1550						Gr. 1 820	9.06896.20	-
1551 bis 2030						Gr. 2 1300	9.06896.32	-
2031 bis 2510	250 kg	1b	4.20174	2b	5.20053	Gr. 3 1780	9.06896.44	-
2511 bis 3030						Gr. 4 2300	9.06896.57	6.20284
3031 bis 3510						Gr. 5 2780	9.06896.69	-

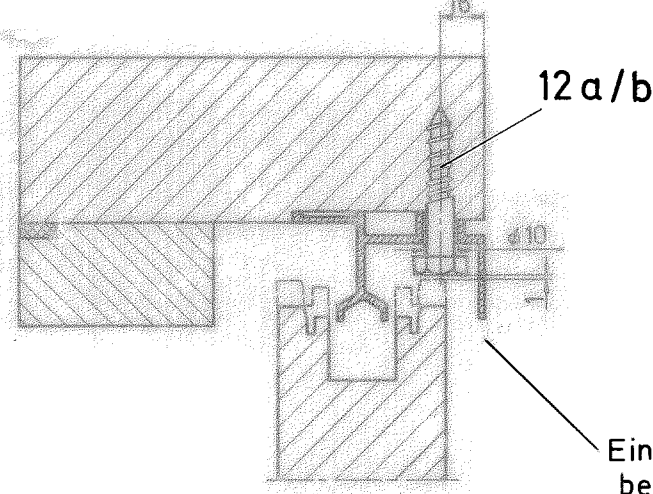
Handkurbel beidseitig innen fest außen abnehmbar. Art. Nr. 4.20179 (260 lang)



Handkurbel beidseitig fest Art. Nr. 4.20178 (260 lang)

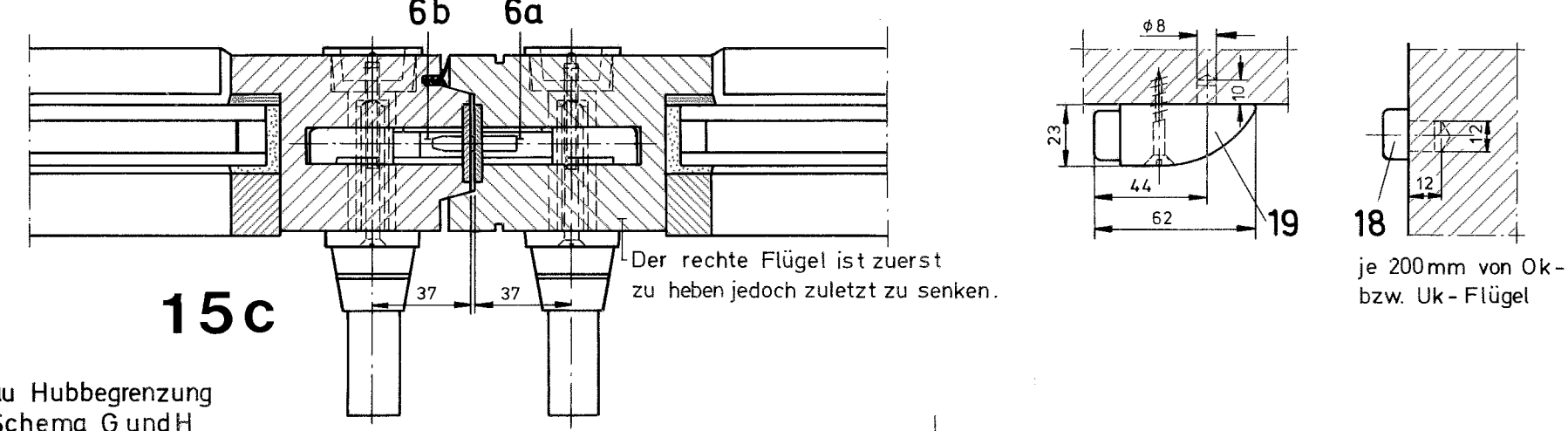
Handkurbel einsteckbar Art. Nr. 6.08817 (260 lang) Deckrosette Art. Nr. 6.08830.01

Handkurbel innen absch. mit Ovalzylinder Nr. 358 Art. Nr. 4.20332 ungleichschl. Art. Nr. 4.20333 gleichschl. (260 lang)



Einbau Hubbegrenzung bei Schema G und H (gegenüber Riegelbock montieren)

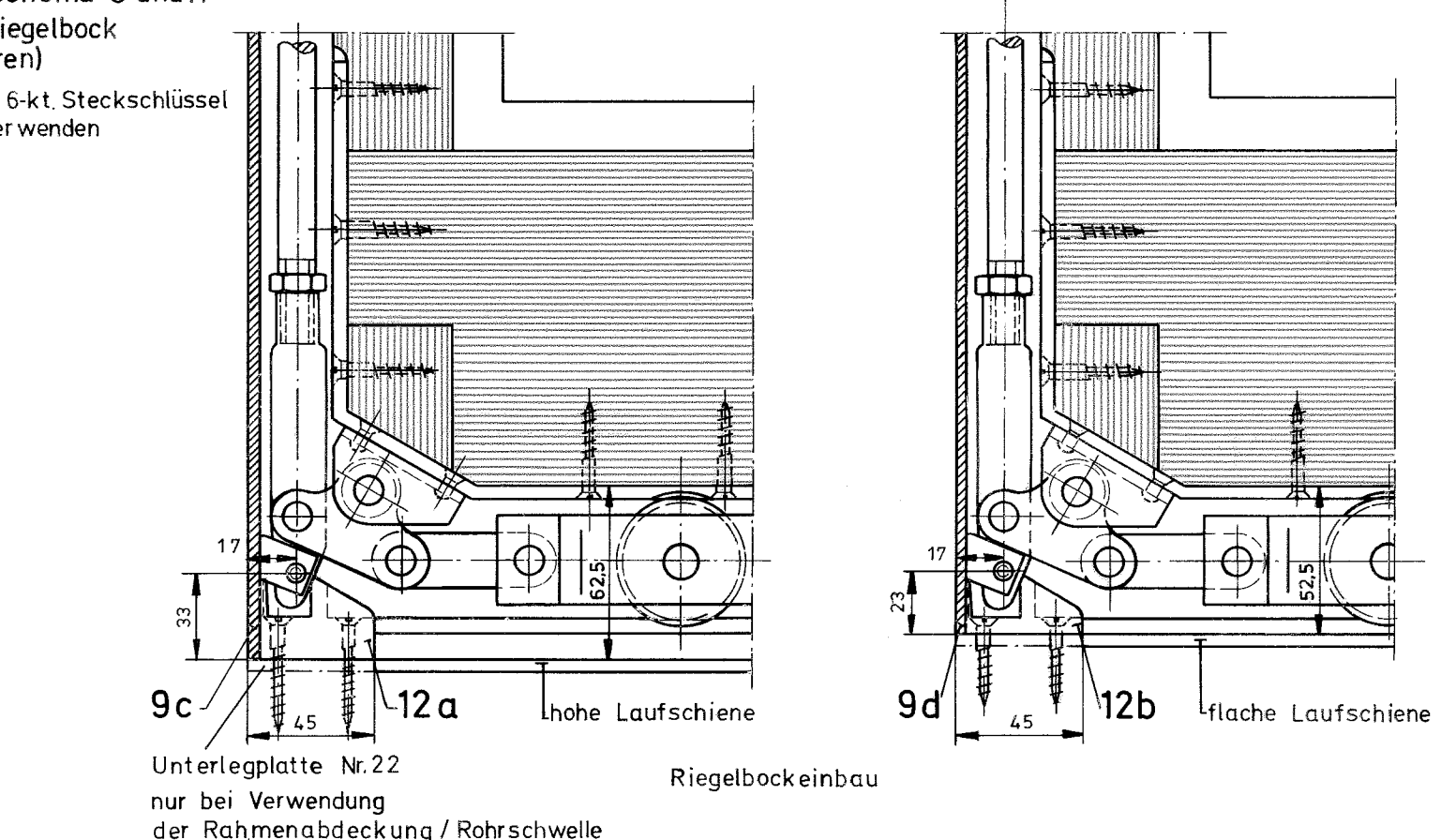
Zur Befestigung 6-kt Steckschlüssel von UNITAS 10 verwenden



15c

Der rechte Flügel ist zuerst zu heben jedoch zuletzt zu senken.

18 je 200mm von Ok- bzw. Uk- Flügel

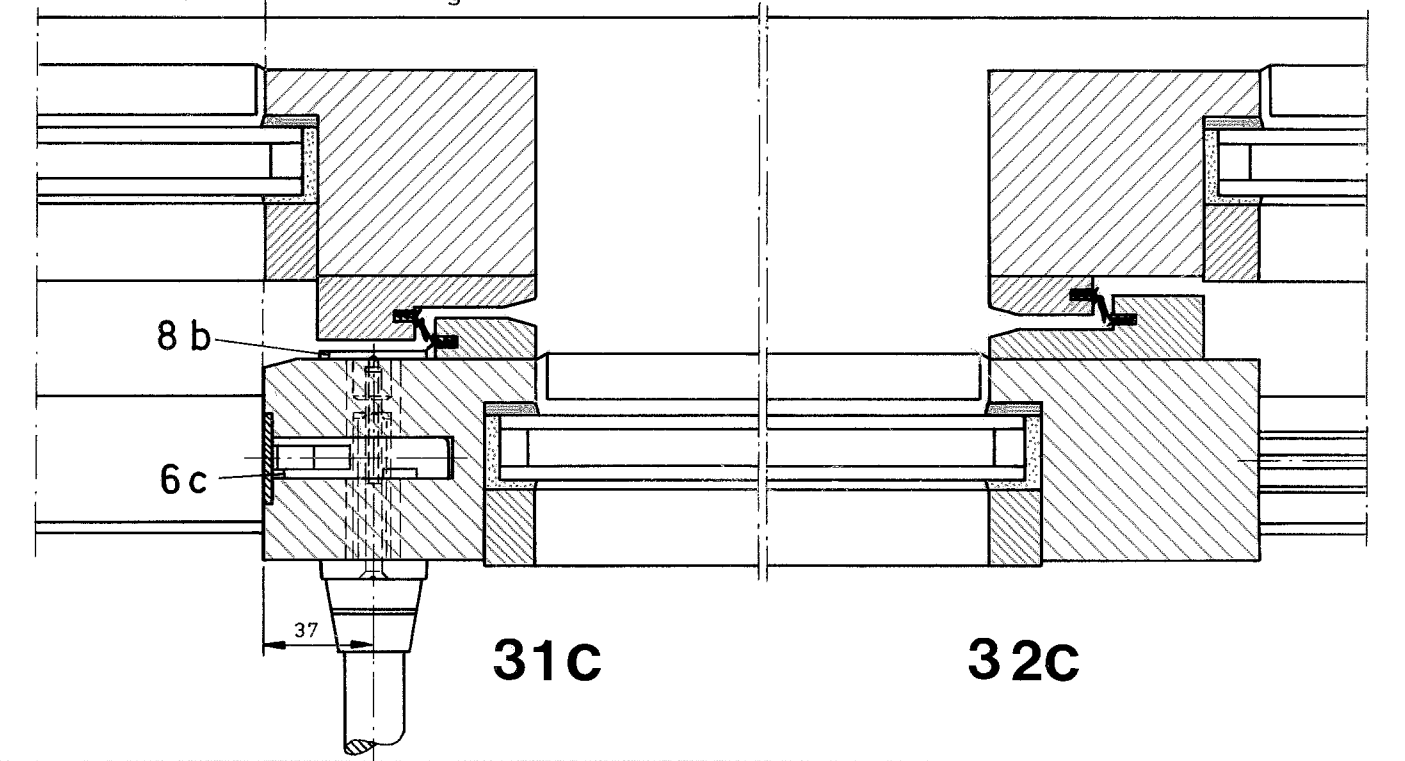


9c Unterlegplatte Nr. 22 nur bei Verwendung der Rahmenabdeckung / Rohrschwelle

12a hohe Laufschiene

9d Riegelbockeinbau

12b flache Laufschiene



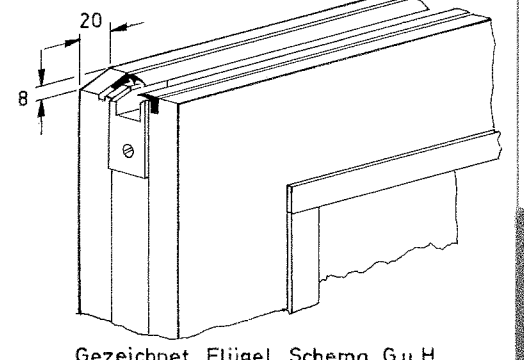
8b

6c

31c

32c

Einzelheit X Anlaufschräge für Dichtungsbrücke bei Schema E/2, E/4, G und H (siehe Schema) am Flügel anbringen und gut glätten



Gezeichnet Flügel Schema Gu.H

Pos.	Art. Nr.	Benennung	Stückzahl bei Anordnung								
			A	B	C	D	E	F	G	H	
1 - 4	siehe Tabelle	Laufwagen komplett	1	1	2	2	2	4	4	1	3
5	621000.10	Vertikale Zugstange (1m Kurbelsitz)	1	1	2	2	2	4	4	1	3
6a	5.0831.8	Hebeschloß mit Hakenriegel	1	1	1	2	1	1	3	-	2
6b	5.0831.9	„ ohne Hakenriegel mit Riegelschütz	-	-	1	-	-	1	1	-	-
6c	5.0832.0	„ ohne Hakenriegel und Riegelschütz	-	-	-	-	1	2	-	1	1
6d	924343	Schließgehäuse	1	1	-	2	1	-	2	-	2
7a	5.0881.9	Handkurbel innen fest 260 lang	1	1	2	2	2	4	4	1	3
7b	5.2020.0	* 330 lang	1	1	2	2	2	4	4	1	3
zu 7a u. b	91016.9	Serkschraube M6x... DIN 963 (Länge=Flügel)	2	2	4	4	4	8	8	2	6
8a	9.0883.5	Schiebegriffmuschel	1	1	2	2	1	2	4	-	2
8b	9.08834.02	äußere Deckrosette	-	-	-	-	1	2	-	1	1
9a	9.0602.5	Nr. 13	1	1	2	2	2	4	4	-	2
9b	9.0845.6	Abdeckschiene Nr. 13 B	1	1	2	2	2	4	4	-	2
9c	9.0790.3	(1m Kurbelsitz) Nr. 13 BR	-	-	-	-	-	-	-	-	1
9d	9.0943.1	Nr. 13 BR	-	-	-	-	-	-	-	-	1
12a	K11466	Btl. Riegelbock Nr. 21	-	-	-	-	-	-	-	-	1
12b	K11467	Nr. 23	-	-	-	-	-	-	-	-	1
14a	9.0723.6	hohe Laufschiene P 152	1	1	1	2	2	4	4	1	2
14b	9.0954.7	Laufschiene P 432	1	1	1	2	2	3	2	1	2
14c	6.2041.0	P 487/489	1	1	1	2	2	3	2	1	2
14d	9.0822.8	flache Laufschiene P 379	1	1	1	2	2	3	2	1	2
15a	9.2438.0	Abdeckplatte für hohe Laufschiene	1	1	2	2	2	4	4	1	3
15b	9.2439.0	Abdeckplatte für flache Laufschiene	1	1	2	2	2	4	4	1	3
16	9.2318.7	Endstück für hohe Laufschiene	-	-	-	-	1	2	-	1	1
17	9.2457.2	Dichtungsprofil senkrecht (L=H) P 743 waagrecht unten (L=B)	3	3	5	4	5	9	7	4	6
18	9.0848.8	Gummipuffer Nr. 80	2	2	4	-	2	4	-	2	2
19	6.0848.9	Anschlagpuffer Nr. 90	-	-	-	1	1	2	2	-	1
zu 9a-d	9.1037.8	Linsensenkschraube M5x... DIN 964 L s Bl. 1	2	2	4	4	4	8	8	-	4

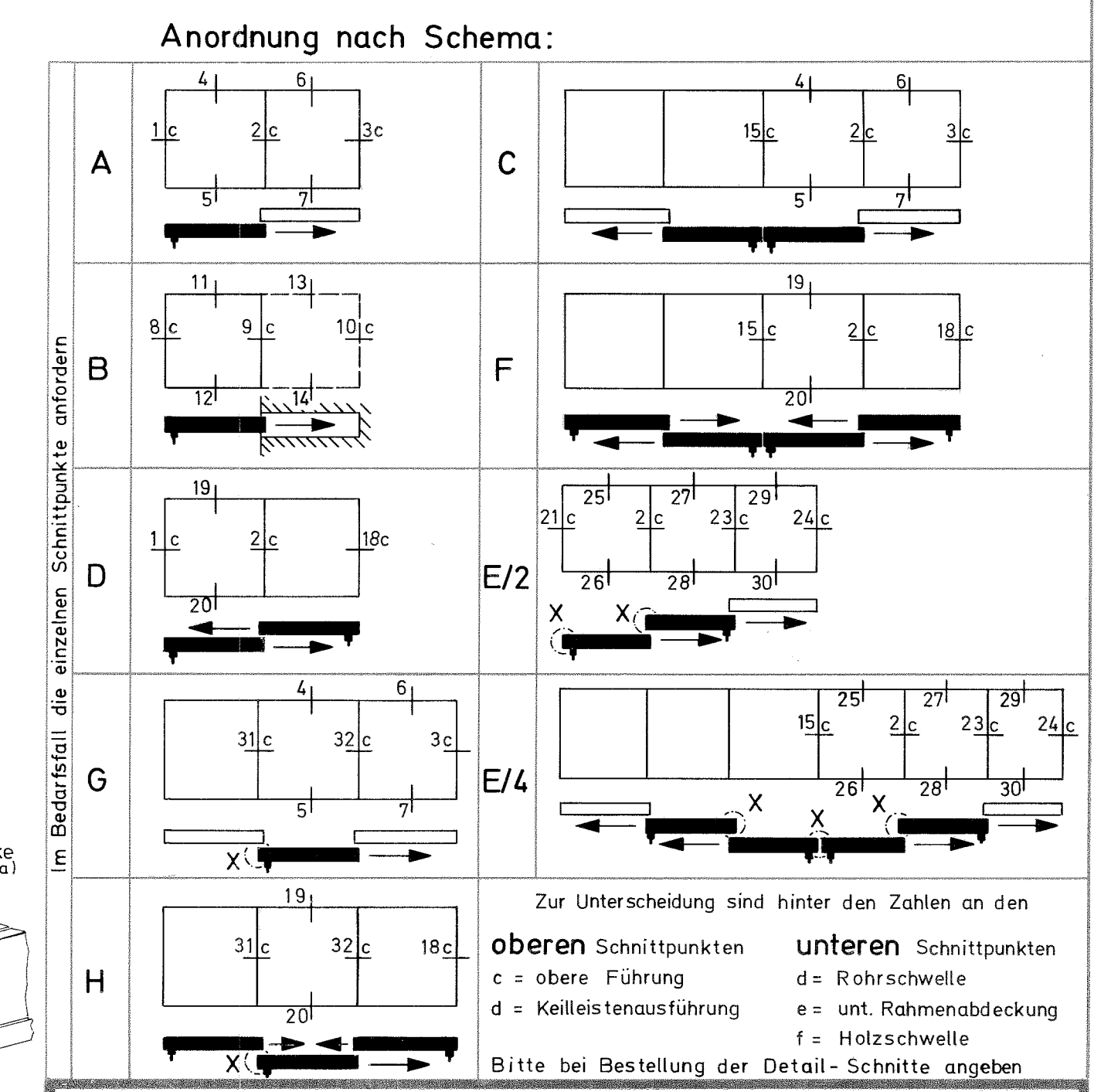
Wahlweise

20	9.2463.3	Führungsschiene P 740	1	-	1	2	1	1	2	1	2
21	9.2457.3	P 741	-	-	-	-	1	1	-	-	-
22	9.2457.3	Dichtungsprofil P 742	2	2	4	4	4	8	8	2	6
23	9.2437.8	Führung Nr. 1 (Schloßseite)	1	1	2	2	2	4	4	1	3
24	9.2437.9	Nr. 2 (Schloßgegenseite)	1	1	2	2	2	4	4	1	3
25a	6.2215.02	L = 60	1	1	2	-	1	2	-	2	-
25d	04	L = 95	-	-	-	1	1	2	2	-	2

Kleinteilebedarf

26a	6.20166.30	Trio Schraube H M6x30	ca. alle 400 mm								
26b	9.0846.7	Dichtungswinkel	1	1	2	1	2	4	2	2	2
26c	9.0722.7	Führungsprofil P 354	1	1	2	2	2	4	4	1	3
26d	9.2018.0	Kappe Nr. 354/1	1	1	2	2	2	4	4	1	3
27a	9.0923.6	Glashalteleiste P 413 od. P 424	2	1	4	2	3	6	4	3	3
27b	9.2011.4	Kappe Nr. 413/1 (zu P 413)	2	1	4	2	3	6	4	3	3
28b	9.2011.5	Kappe Nr. 424/1 (zu P 424)	2	1	4	2	3	6	4	3	3
34a	9.0928.3	Dichtungsplatte L = 39 für 56mm Flügel	1	1	2	1	2	4	2	2	2
34b	9.0928.4	Dichtungsplatte L = 49 für 68mm Flügel	1	1	2	1	2	4	2	2	2

Schraubenbedarf siehe Montageanleitung



BENENNUNG

Hebeschietbetür GU931

GES.	1:2.5	ZEICHNUNGS-NR.	033370	221
GEZ.	05.03.74	VERZEICHENIS-NR.	1.2.3.4.5.6.	PL. 2