

CTe 2531

Kühl-Gefrier-Automat mit SmartFrost



LIEBHERR

Standgerät

LIEBHERR

CTe 2531

Kühl-Gefrier-Automat mit SmartFrost

Smart
Frost

Duo
Cooling

Vario
Space

← 55 →



Energieeffizienzklasse	A
Energieverbrauch Jahr/24 h	181 / 0,495 kWh
Gesamtvolumen	233 l¹
Volumen	Kühlteil: 189,5 l / Gefrierteil: 44 l
Geräusch-Schallleistung / Geräusch-Klasse	37 dB(A) / C
Klimaklasse	SN-T (+10 °C bis +43 °C)
Frequenz / Spannung	50 Hz / 220-240 V~
Anschlusswert	1,4 A
Tür / Seitenwände	Weiß / Weiß
Aussenmaße in cm (H / B / T)	140,1 / 55 / 63
Steuerung	
Art der Steuerung	Mechanische Steuerung im Innenraum, Drehregler
Kühlteil	
Innentür	Kunststoff Türabsteller mit Flaschenhalter, Eierabsteller
Beleuchtung	LED-Beleuchtung
Obst-/Gemüseschalen	1 großes Obst- / Gemüsfach
Gefrierteil	
Sternekenzeichnung	****
Gefriervermögen in 24h	2,5 kg
Lagerzeit bei Störung	17 h
Eiswürfelschale	1
Ausstattungs-vorteile	
Türanschlag	Wechselbarer Türanschlag
EAN-Nr.	4016803145455

¹ Gemäß Verordnung EU 2019/2016 bilden wir das Gesamtvolumen als ganze Zahl (abgerundet) und das Volumen der Tiefkühl- und Frischhaltefächer mit einer Stelle nach dem Komma ab. Die Bezeichnung „Volumen“ bezieht sich auf den in der aktuellen Verordnung genannten Begriff „Rauminhalt“.

Features



SmartFrost

Mit SmartFrost wird die Bereifung des Innenraums und des Gefrierguts stark reduziert. Somit ist das Abtauen seltener erforderlich. Die Innenwände sind glatt und dadurch leicht zu reinigen. Der eingeschäumte, umwickelte Verdampfer sorgt für hohe Energieeffizienz und gleichmäßige Kühlung.



DuoCooling

DuoCooling sorgt dank zwei komplett getrennter Kältekreisläufe dafür, dass zwischen Kühl- und Gefrierbereich kein Luftaustausch stattfindet. Die Lebensmittel trocknen weder aus noch wird Geruch übertragen. Und das heißt: weniger wegwerfen, seltener einkaufen, aber mehr sparen und genießen.



VarioSpace

Bei allen Gefriergeräten mit NoFrost und SmartFrost können die Schubfächer und die darunter liegenden Glas-Zwischenböden komfortabel entnommen werden. So entsteht VarioSpace – das praktische System für Extra-Stauraum, damit selbst für größeres Gefriergut schnell Platz geschaffen ist.



Transparente Gemüsefächer

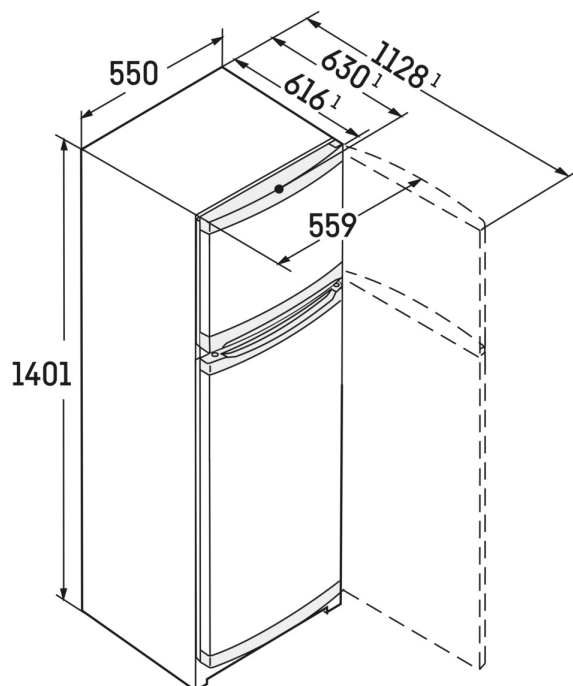
Transparente Gemüsefächer bieten viel Platz für die übersichtliche Einlagerung von Obst und Gemüse. Zudem sind sie leicht zu reinigen.



Wechselbarer Türanschlag

Die Geräte sind werksseitig mit rechtem Türanschlag ausgestattet. Mit der Möglichkeit, den Türanschlag zu wechseln, kann das Gerät immer optimal im Aufstellungsbereich bedient werden.

Technische Zeichnung



Die Produkte und ihre Details sind zu Werbezwecken inszeniert. Obwohl wir uns bemühen, die Richtigkeit aller Angaben und Informationen in diesem Flyer zu gewährleisten, behält sich Liebherr das Recht vor, Änderungen ohne Vorankündigung vorzunehmen. Soweit die tatsächlichen Geräteabmessungen, -spezifikationen und -leistungen von entscheidender Bedeutung sind, empfehlen wir, die dem jeweiligen Gerät beiliegende Einbauanleitung zu prüfen. Liebherr haftet nicht für eventuelle Schäden. (04.12.2023)

