

IRDdi 5120

Integrierbarer Kühlschrank mit EasyFresh

◇ Plus



LIEBHERR

Einbaugerät

LIEBHERR

IRDdi 5120

Integrierbarer Kühlschrank mit EasyFresh

◇ Plus

G Made
in Germany

Easy
Fresh

Smart
Device

Touch-
Display

Soft
System

Super
Cool

↑
178
↓



Bauart	Festtür / integrierbares Einbaugerät
Energieeffizienzklasse	D <small>A+ G</small>
Energieverbrauch Jahr/24 h	91 / 0,249 kWh
Gesamtvolumen	309 l¹
Geräusch-Schallleistung / Geräusch-Klasse	33 dB(A) / B, SuperSilent
Klimaklasse	SN-T (+10 °C bis +43 °C)
Frequenz / Spannung	50-60 Hz / 220-240 V~
Anschlusswert	1,2 A
Nischenmaße in cm (H / B / T)	177,2-178,8 / 56-57 / mind. 55
Steuerung	
Art der Steuerung	LC-Display monochrom, Touch-Elektronik
	Digitale Temperaturanzeige
Schnittstelle	SmartDeviceBox inclusive
Türalarm	optisch und akustisch
Kühlteil	
Umluftkühlung	PowerCooling mit FreshAir-Aktivkohlefilter
Innentür	Kunststoff Türabsteller mit Flaschenhalter, Eierabsteller, FlexCube
VarioSafe	Ja
Beleuchtung	LED-Deckenbeleuchtung
Obst-/Gemüseschalen	1 EasyFresh-Safe auf Teleskopauszügen 1 großes Obst- / Gemüsefach auf Teleskopauszügen
Ausstattungs-vorteile	
Türanschlag	Wechselbarer Türanschlag
Wechselbare Türdichtung	Ja
EAN-Nr.	4016803116592

¹ Gemäß Verordnung EU 2019/2016 bilden wir das Gesamtvolumen als ganze Zahl (abgerundet) und das Volumen der Tiefkühl- und Frischhaltefächer mit einer Stelle nach dem Komma ab. Die Bezeichnung „Volumen“ bezieht sich auf den in der aktuellen Verordnung genannten Begriff „Rauminhalt“.

Features



EasyFresh

Der Garant für Marktfrische in Ihrem Zuhause ist unser EasyFresh-Safe. Ob unverpacktes Obst, Gemüse oder Früchte: hier lagert alles optimal. Durch die Lebensmittel erhöht sich dank dichtem Verschluss die Luftfeuchtigkeit im Safe. Somit bleiben die Lebensmittel lange frisch.



SmartDeviceBox integriert

Ihr Liebherr steht zwar in der Küche – aber wenn Sie wollen, geht er auch jederzeit ins Internet: Die integrierte SmartDeviceBox öffnet das Tor zu allen Smart Home-Vorteilen. Einfach einstecken, einschalten und über WLAN Ihren Liebherr mit dem Netz verbinden.



Touch-Display

Echt berührend: Durch das Touch-Display bedienen Sie Ihren Liebherr einfach und intuitiv. Auf dem Display sind alle Funktionen übersichtlich angeordnet. Mit einem leichten Fingertipp wählen Sie zum Beispiel mühelos die Funktionen aus oder prüfen die aktuelle Temperatur Ihres Kühlgeräts.



SoftSystem

Vom Frühstück bis zum Mitternachtssnack – es gibt viele Anlässe, den Kühlschrank zu öffnen und wieder zu schließen. Und mit Ihrem Liebherr macht das richtig Spaß: Dank SoftSystem schließt sich die Kühlschranktür soft gedämpft und sicher sowie angenehm leicht und leise. Dabei bleiben in der Innentür gelagerte Flaschen sicher stehen – nichts klappert und wackelt.



PowerCooling-System

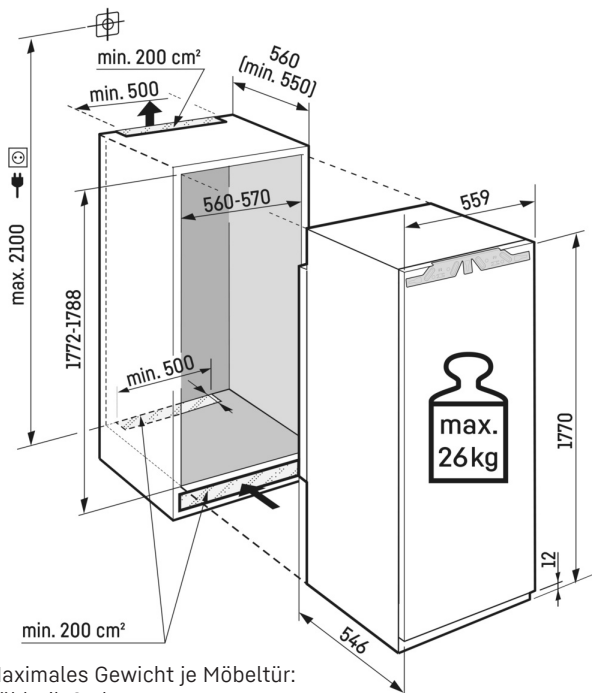
Sie möchten bei Ihrem Kühlgerät sicher sein, dass die Kälte nahezu gleichmäßig verteilt ist? Dafür sorgt das PowerCooling-System: Der ebenso kraftvolle wie leise Ventilator verteilt die kalte Luft effizient im gesamten Kühlraum.



LED-Deckenbeleuchtung

Die LED-Deckenbeleuchtung beleuchtet den Innenraum von oben - für eine gute Übersicht Ihrer Lebensmittel. Der Extra-Lichtblick: Die LEDs sind vor den Glasplatten positioniert, sodass auch ein voller Kühlschrank gut beleuchtet wird.

Technische Zeichnung



Maximales Gewicht je Möbeltür:
Kühlteil: 26 kg

Die Produkte und ihre Details sind zu Werbezwecken inszeniert. Obwohl wir uns bemühen, die Richtigkeit aller Angaben und Informationen in diesem Flyer zu gewährleisten, behält sich Liebherr das Recht vor, Änderungen ohne Vorankündigung vorzunehmen. Soweit die tatsächlichen Geräteabmessungen, -spezifikationen und -leistungen von entscheidender Bedeutung sind, empfehlen wir, die dem jeweiligen Gerät beiliegende Einbauanleitung zu prüfen. Liebherr haftet nicht für eventuelle Schäden. (22.12.2023)

