

RBa30 425i

Standkühlschrank mit BioFresh

◊ Prime



LIEBHERR

Standgerät

LIEBHERR

RBa30 425i

Standkühlschrank mit BioFresh

Prime

G Made
in Germany



← 60 →



Energieeffizienzklasse	A ¹
Energieverbrauch Jahr/24 h	65 / 0,178 kWh¹
Gesamtvolumen	160 l²
Geräusch-Schalleistung / Geräusch-Klasse	34 dB(A) / B, SuperSilent
Klimaklasse	SN-T (+10 °C bis +43 °C)
Frequenz / Spannung	50-60 Hz / 220-240 V~
Anschlusswert	1,2 A 264,6 W
Tür / Seitenwände	Weiß / Weiß
Aussenmaße in cm (H / B / T)	125,5 / 59,7 / 67,5¹
Steuerung	
Art der Steuerung	2,4" TFT-Display farbig hinter der Tür, Touch- & Swipe
	Digitale Temperaturanzeige
Schnittstelle	SmartDeviceBox inclusive
Türalarm	optisch und akustisch
Kühlteil	
Beleuchtung	LED-Beleuchtung
	LED-BioFresh-Beleuchtung
Anzahl BioFresh-Safes	4 BioFresh-Safes mit integrierter Schubfachführung
Ausstattungs-vorteile	
Türanschlag	Wechselbarer Türanschlag
Wechselbare Türdichtung	Ja
EAN-Nr.	4016803136675

¹ Damit der deklarierte Energieverbrauch erzielt wird, sind die dem Gerät beigegebenen Abstandshalter zu verwenden. Hierdurch vergrößert sich die Gerätetiefe um ca. 1,5 cm. Das Gerät ist ohne Verwendung der Abstandshalter voll funktionsfähig, hat aber einen geringfügig höheren Energieverbrauch.

² Gemäß Verordnung EU 2019/2016 bilden wir das Gesamtvolumen als ganze Zahl (abgerundet) und das Volumen der Tiefkühl- und Frischhaltefächer mit einer Stelle nach dem Komma ab. Die Bezeichnung „Volumen“ bezieht sich auf den in der aktuellen Verordnung genannten Begriff „Rauminhalt“.

Features



SmartDeviceBox integriert

Ihr Liebherr steht zwar in der Küche – aber wenn Sie wollen, geht er auch jederzeit ins Internet: Die integrierte SmartDeviceBox öffnet das Tor zu allen Smart Home-Vorteilen. Einfach einstecken, einschalten und über WLAN Ihren Liebherr mit dem Netz verbinden.



Touch & Swipe-Display

Ihr Liebherr gehorcht Ihnen auf Fingerzeig: Dank Touch & Swipe-Display bedienen Sie Ihren Kühlschrank intuitiv und kinderleicht. Wählen Sie einfach Funktionen wie „SuperCool“ auf dem farbigen Display per Tippen und Wischen aus. Genauso leicht regeln Sie auch die Temperatur. Und wenn Sie das Display nicht aktiv bedienen? Dann zeigt es Ihnen die Ist-Temperatur an.



White

Einfach, klassisch, hochwertig: Mit seiner glänzend weiß lackierten Oberfläche passt der Liebherr besonders gut in ein klares Ambiente – und bleibt über Trends und Moden hinweg zeitlos, schön und funktionell. Die weiße Oberfläche ist robust und leicht zu reinigen. Damit Ihr Liebherr viele Jahre so schön bleibt wie er ist.



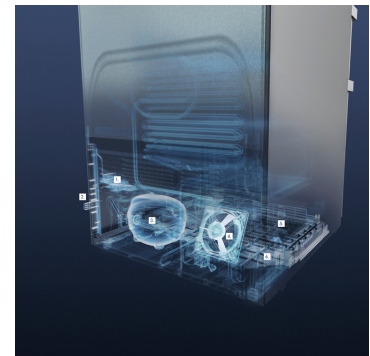
Stangengriff (mit integrierter Öffnungsmechanik)

Öffnen leicht gemacht: Der praktische und elegante Stangengriff mit integrierter Öffnungsmechanik ermöglicht es Ihnen, die Gerätetür mit geringem Kraftaufwand zu öffnen – selbst bei mehrmaligem Öffnen kurz hintereinander. Die edlen Griffe im minimalistischen Design sind ein zusätzlicher Hingucker an Ihrem Kühlgerät.



PowerCooling-System

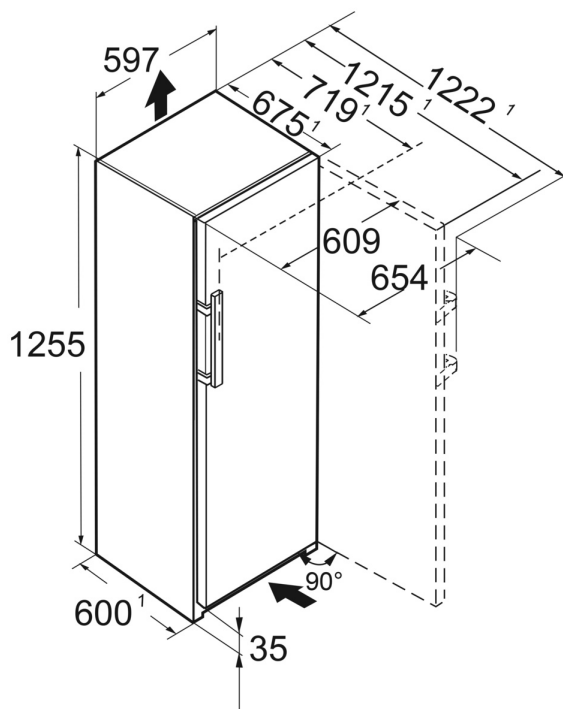
Sie möchten bei Ihrem Kühlgerät sicher sein, dass die Kälte nahezu gleichmäßig verteilt ist? Dafür sorgt das PowerCooling-System: Der ebenso kraftvolle wie leise Ventilator verteilt die kalte Luft effizient im gesamten Kühlraum.



Sockelkonzept

Ihr Kühlgerät soll leistungsstark und komfortabel sein – zugleich aber auch nachhaltig? Dann ist ein Liebherr wie für Sie gemacht. Denn unsere BluPerformance-Technologie macht ihn zum Alleskönner: Er bietet extra viel Volumen und Kälteleistung – verbraucht dabei aber besonders wenig Energie. Und hören Sie mal: Sie hören fast nichts. Denn Ihr Liebherr ist trotz seiner Leistungsstärke extrem leise.

Technische Zeichnung



Die Produkte und ihre Details sind zu Werbezwecken inszeniert. Obwohl wir uns bemühen, die Richtigkeit aller Angaben und Informationen in diesem Flyer zu gewährleisten, behält sich Liebherr das Recht vor, Änderungen ohne Vorankündigung vorzunehmen. Soweit die tatsächlichen Geräteabmessungen, -spezifikationen und -leistungen von entscheidender Bedeutung sind, empfehlen wir, die dem jeweiligen Gerät beiliegende Einbauanleitung zu prüfen. Liebherr haftet nicht für eventuelle Schäden. (22.12.2023)

