

Rci 1620

Tischkühlschrank mit EasyFresh

◇ Plus



LIEBHERR

unterbaufähiges Tischgerät

LIEBHERR

Rci 1620


Tischkühlschrank mit EasyFresh

◇ Plus



← 60 →

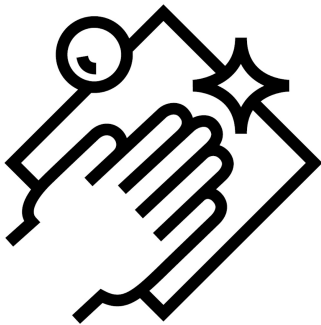


Energieeffizienzklasse	
Energieverbrauch Jahr/24 h	59 / 0,161 kWh ¹
Gesamtvolumen	141 l ²
Geräusch-Schalleistung / Geräusch-Klasse	34 dB(A) / B, SuperSilent
Klimaklasse	SN-T (+10 °C bis +43 °C)
Frequenz / Spannung	50 Hz / 220-240 V~
Anschlusswert	1,2 A
Tür / Seitenwände	Weiß / Weiß
Aussenmaße in cm (H / B / T)	85 / 60 / 60,7 ¹
Steuerung	
Art der Steuerung	TouchControl im Innenraum, Touch-Elektronik
	Digitale Temperaturanzeige
Schnittstelle	SmartDeviceBox inclusive
Türalarm	optisch und akustisch
Alarm bei Störung	optisch und akustisch
Kühlteil	
Innentür	Kunststoff Türabsteller mit Flaschenhalter, Eierabsteller, FlexCube
Flaschenablage	3er-Flaschenbord
Beleuchtung	LED-Beleuchtung
Obst-/Gemüseschalen	1 EasyFresh-Safe
unterbaufähig	Ja
Ausstattungs-vorteile	
Türanschlag	Wechselbarer Türanschlag
Wechselbare Türdichtung	Ja
EAN-Nr.	4016803094630

¹ Damit der deklarierte Energieverbrauch erzielt wird, sind die dem Gerät beigegebenen Abstandshalter zu verwenden. Hierdurch vergrößert sich die Gerätetiefe um ca. 3,5 cm. Das Gerät ist ohne Verwendung der Abstandshalter voll funktionsfähig, hat aber einen geringfügig höheren Energieverbrauch.

² Gemäß Verordnung EU 2019/2016 bilden wir das Gesamtvolumen als ganze Zahl (abgerundet) und das Volumen der Tiefkühl- und Frischhaltefächer mit einer Stelle nach dem Komma ab. Die Bezeichnung „Volumen“ bezieht sich auf den in der aktuellen Verordnung genannten Begriff „Rauminhalt“.

Features



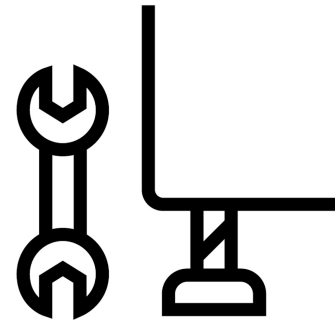
Spülmaschinengeeignete Ausstattung

Die Ausstattung Ihres Liebherr ist doppelt praktisch: Einerseits unterstützt sie im täglichen Gebrauch, andererseits ist sie leicht zu reinigen. Müssen Butterdose, FlexSystem oder Eiswürfelschale gereinigt werden? Stellen Sie sie bequem in die Spülmaschine. So haben Sie mehr Zeit für anderes.



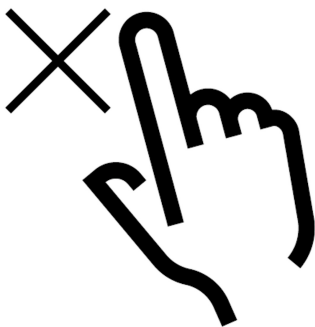
3er-Flaschenbord

Jetzt bleiben Ihre Flaschen, wo sie sollen: Mit dem 3er-Flaschenbord warten drei Flaschen in Ihrem Kühlschrank sicher liegend auf ihren Einsatz. Das Flaschenbord passt auf jede Glasplatte und ist damit sehr flexibel. Und falls Sie den Platz mal anderweitig benötigen, nehmen Sie die Ablage einfach aus dem Kühlschrank.



Stellfüße

Dank der zwei verstellbaren Stellfüße lässt sich das Gerät optimal ausrichten und passt sich an seine Umgebung an, beispielsweise auf unebenem Untergrund. So können Sie sicher sein, dass die Kühlschranktür absolut dicht schließt und keine Wärme ins Gerät dringt oder sich Kondensat bildet. Das spart auch Energie und Geld.



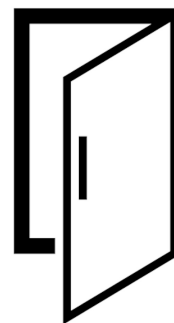
Displaysperre

Ein leuchtendes Display ist ein Magnet für Kinderhände – das weiß auch Ihr Liebherr. Deshalb gibt es die Displaysperre: Sie verhindert zuverlässig, dass die Einstellungen an Ihrem Kühlschrank unbeabsichtigt verändert werden. Natürlich können Sie die Displaysperre auch einfach deaktivieren.



GlassLine-Abstellflächen, davon eine teilbar

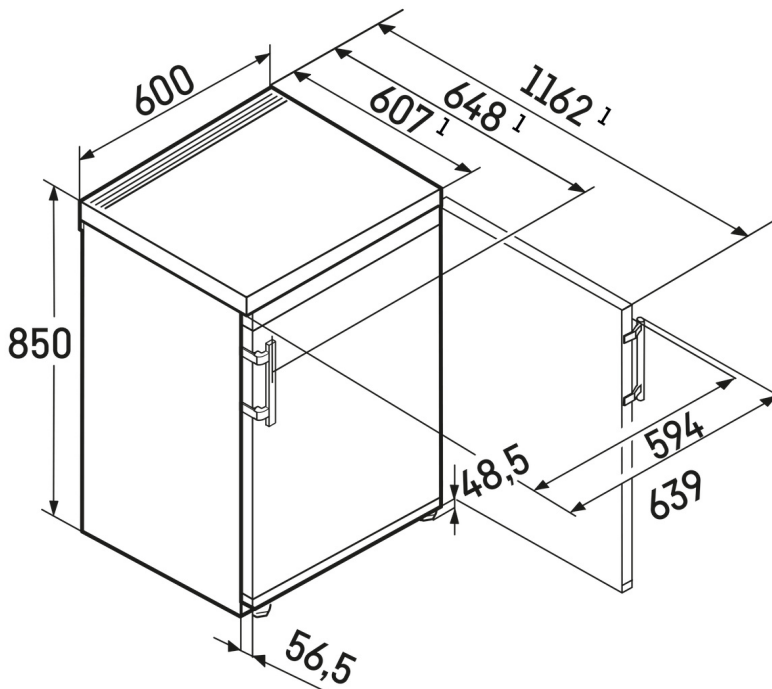
Wenn Sie eine Karaffe oder hohe Behältnisse im Kühlschrank lagern, möchten Sie dafür nicht gleich eine ganze Glasplatte entfernen müssen. Warum auch? Schließlich gibt es die teilbare Glasplatte: Schieben Sie einfach die vordere Hälfte der Glasplatte unter die hintere Hälfte. So können Sie vorne höhere Behälter einstellen und haben dennoch genug Platz für andere Lebensmittel.



Türalarm

Der Türalarm Ihres Liebherr passt auf, dass Sie nicht unnötig Energie verbrauchen und Lebensmittel nicht verderben: Sobald die Kühlschranktür zu lange offen steht, alarmiert er Sie – durch pulsierendes Licht und per Warnton. Was „zu lange“ ist, entscheiden aber Sie: Je nach Einstellung löst der Türalarm nach 1, 2 oder 3 Minuten aus.

Technische Zeichnung



Die Produkte und ihre Details sind zu Werbezwecken inszeniert. Obwohl wir uns bemühen, die Richtigkeit aller Angaben und Informationen in diesem Flyer zu gewährleisten, behält sich Liebherr das Recht vor, Änderungen ohne Vorankündigung vorzunehmen. Soweit die tatsächlichen Geräteabmessungen, -spezifikationen und -leistungen von entscheidender Bedeutung sind, empfehlen wir, die dem jeweiligen Gerät beiliegende Einbauanleitung zu prüfen. Liebherr haftet nicht für eventuelle Schäden. (22.12.2023)

