

UWTgb 1682

Unterbaubarer Weintemperierschrank

Vinidor



LIEBHERR

Einbaugerät

LIEBHERR

UWTgb 1682

Unterbaubarer Weintemperschrank
Vinidor



↑
82-87
↓



| | |
|--|--|
| Bauart | Flächenbündig / Unterbaugerät |
| Energieeffizienzklasse | G |
| Energieverbrauch Jahr/24 h | 138 / 0,378 kWh |
| Max. Bordeauxflaschen 0,75 l | 34 ¹ |
| Gesamtvolumen | 94 l ² |
| Geräusch-Schalleistung / Geräusch-Klasse | 35 dB(A) / B, SuperSilent |
| Klimaklasse | SN-ST (+10 °C bis +38 °C) |
| Frequenz / Spannung | 50 Hz / 220-240 V- |
| Anschlusswert | 1,5 A |
| Tür | Schwarze Isolierglastür, griff- und rahmenlos |
| Nischenmaße in cm (H / B / T) | 82-87 / 60 / mind. 58 |
| Steuerung | |
| Art der Steuerung | LC-Display, Touch-Elektronik Digitale Temperaturanzeige für beide Weinzonen |
| Alarm bei Störung | optisch und akustisch |
| Türalarm | akustisch |
| Kindersicherung | Ja |
| Ausstattungs-vorteile | |
| Temperaturzonen | 2 |
| Temperaturbereich | +5 °C bis +20 °C |
| Regelbare Kältekreisläufe | 2 |
| Umluftkühlung | Umluftkühlung, Frischluftzufuhr über FreshAir-Aktivkohlefilter |
| Innenbeleuchtung | LED-Beleuchtung dauerhaft zuschaltbar, dimmbar |
| Material Ablageflächen | Borde aus Buchenholz |
| Ablageflächen gesamt | 5 |
| Holzborde auf Teleskop. ausziehbar | 3 |
| Türanschlag | Wechselbarer Türanschlag |
| EAN-Nr. | 9005382279519 |

¹ Dieses Gerät ist ausschliesslich zur Lagerung von Wein bestimmt. Maximale Bordeauxflaschen-Kapazität (0,75 l) lt. Norm NF H 35 -124 (H: 300,5 mm, ø: 76,1 mm).

² Gemäß Verordnung EU 2019/2016 bilden wir das Gesamtvolumen als ganze Zahl (abgerundet) und das Volumen der Tiefkühl- und Frischhaltefächer mit einer Stelle nach dem Komma ab. Die Bezeichnung „Volumen“ bezieht sich auf den in der aktuellen Verordnung genannten Begriff „Rauminhalt“.

Features



Digitale Temperaturanzeige

Die präzise elektronische Steuerung ist mit einer digitalen Temperaturanzeige ausgestattet und informiert über die eingestellten Werte. Der Tür- und Temperaturalarm informiert optisch und akustisch über Unregelmäßigkeiten, z.B. über eine offengelassene Tür. Die Kindersicherung schützt vor ungewollter Verstellung des Bedienfeldes.



LED-Beleuchtung

Die innovative LED-Beleuchtung gewährleistet eine gleichmäßige Ausleuchtung des Innenraumes ohne UV-Belastung. Durch die minimierte Wärmeentwicklung der LEDs können Weine auch über einen längeren Zeitraum beleuchtet präsentiert werden.



PowerCooling-System

Das leistungsfähige PowerCooling-System sorgt für schnelles Abkühlen frisch eingelagerter Ware und eine gleichmäßige Kühltemperatur im gesamten Innenraum. Ein Türkontaktschalter schaltet den Ventilator bei Türöffnung ab. Dadurch wird wertvolle Energie gespart.



Regelbarer Temperaturbereich

Voraussetzung für den optimalen Reifeprozess aller Weine, ob Rot- oder Weißwein, ist die Lagerung bei einem dafür idealen Temperaturbereich. Dieser lässt sich über die präzise elektronische Steuerung in Kombination mit modernster Klimatechnik gradgenau einstellen und konstant einhalten, selbst bei hohen Schwankungen der Umgebungstemperatur.



Aktivkohlefilter

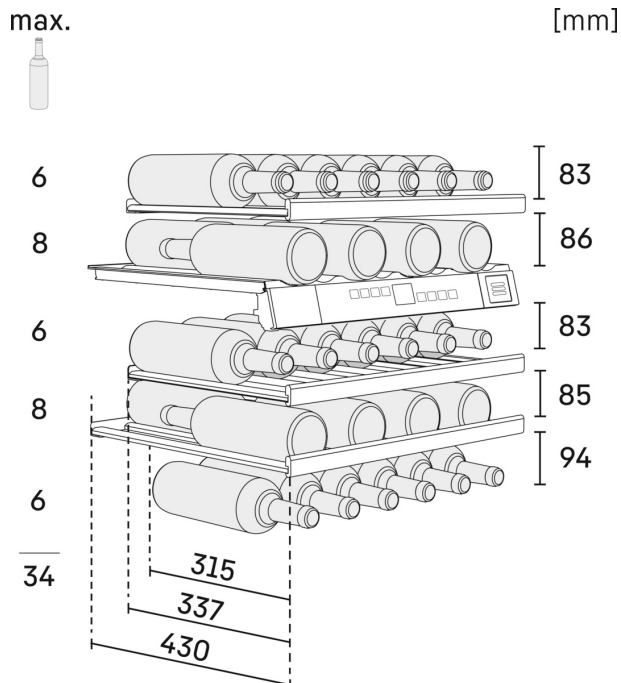
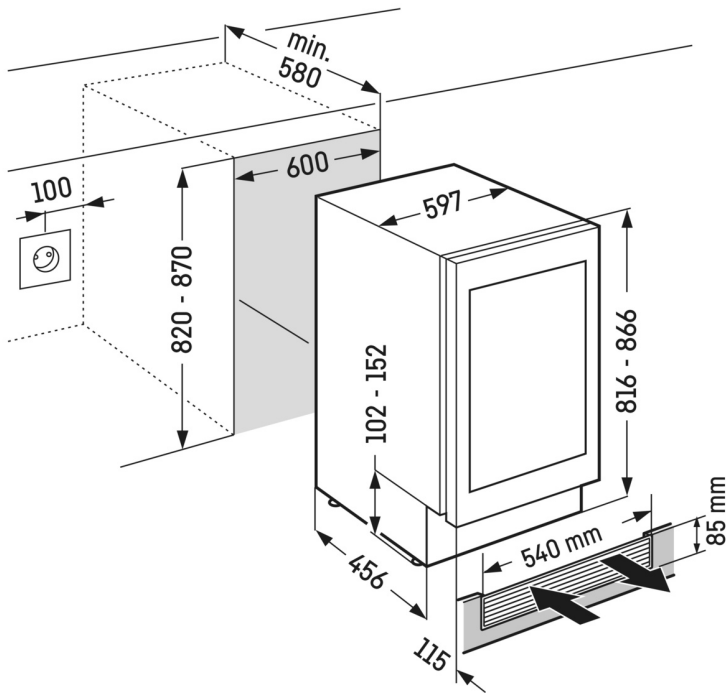
Gerüche der Umgebung können Weine bei langer Lagerung empfindlich beeinflussen. Bei den Weinschränken gewährleistet die Frischluftzufuhr über den leicht wechselbaren FreshAir-Aktivkohlefilter eine optimale Luftqualität.



Vibrationsarme Lagerung

Selbst geringe Erschütterungen können Weine in ihrer Reife stören und das Absetzen der Gerbstoffe verhindern. Speziell entwickelte, äußerst vibrationsarme Kompressoren sorgen bei allen Weinschränken für eine schonende Lagerung der Weine.

Technische Zeichnung



Die Produkte und ihre Details sind zu Werbezwecken inszeniert. Obwohl wir uns bemühen, die Richtigkeit aller Angaben und Informationen in diesem Flyer zu gewährleisten, behält sich Liebherr das Recht vor, Änderungen ohne Vorankündigung vorzunehmen. Soweit die tatsächlichen Geräteabmessungen, -spezifikationen und -leistungen von entscheidender Bedeutung sind, empfehlen wir, die dem jeweiligen Gerät beiliegende Einbauanleitung zu prüfen. Liebherr haftet nicht für eventuelle Schäden. (27.11.2023)

