

RBc 5220

Standkühlschrank mit BioFresh

◇ Plus



LIEBHERR

Standgerät

LIEBHERR

RBC 5220

Standkühlschrank mit BioFresh

◇ Plus



← 60 →



Energieeffizienzklasse	
Energieverbrauch Jahr/24 h	101 / 0,276 kWh
Gesamtvolumen	382 l ¹
Volumen	Kühlteil: 288,7 l / BioFresh-Teil: 93,7 l
Geräusch-Schallleistung / Geräusch-Klasse	34 dB(A) / B, SuperSilent
Klimaklasse	SN-T (+10 °C bis +43 °C)
Frequenz / Spannung	50-60 Hz / 220-240 V~
Anschlusswert	1,2 A
Tür / Seitenwände	Weiß / Weiß
Aussenmaße in cm (H / B / T)	185,5 / 59,7 / 67,5
Steuerung	
Art der Steuerung	LC-Display monochrom hinter der Tür, Touch-Elektronik Digitale Temperaturanzeige für das Kühlteil
Schnittstelle	SmartDeviceBox: als optionales Zubehör
Türalarm	optisch und akustisch
Kühlteil	
Umluftkühlung	PowerCooling mit FreshAir-Aktivkohlefilter
Innentür	Kunststoff Türabsteller mit Flaschenhalter
VarioSafe	Ja
Flaschenablage	Integrierte Flaschenablage
Beleuchtung	LED-Deckenbeleuchtung
Anzahl BioFresh-Safes	2 BioFresh-Safes, 1 Fruit & Vegetable-Safe, 1 Meat & Dairy-Safe
Ausstattungs-vorteile	
Türanschlag	Wechselbarer Türanschlag
Wechselbare Türdichtung	Ja
EAN-Nr.	4016803123491

¹ Gemäß Verordnung EU 2019/2016 bilden wir das Gesamtvolumen als ganze Zahl (abgerundet) und das Volumen der Tiefkühl- und Frischhaltefächer mit einer Stelle nach dem Komma ab. Die Bezeichnung „Volumen“ bezieht sich auf den in der aktuellen Verordnung genannten Begriff „Rauminhalt“.

Features



Fruit & Vegetable-Safe

Knackiger Salat oder Erdbeeren: Die empfindlichsten Lebensmittel verdienen einen besonderen Platz, um länger frisch zu bleiben: BioFresh-Safes. Im „Fruit & Vegetable-Safe“ ist die Temperatur nahe 0 °C. In Verbindung mit der dort dauerhaft herrschenden Luftfeuchtigkeit, dank dichtem Verschluss, fühlen sich unverpacktes Obst und Gemüse besonders wohl. Sie müssen nichts einstellen.



Meat & Dairy-Safe

Sie möchten, dass das zarte Kalbsfilet oder die Frischmilch möglichst lange frisch bleiben? Dafür sorgen die BioFresh-Safes: Im „Meat & Dairy-Safe“ herrscht eine Temperatur nahe 0 °C – ideale Lagerbedingungen auch für empfindlichste Lebensmittel. Und das Beste: Alles ist ab Werk perfekt eingestellt zum sofortigen Gebrauch - für längere Frische.



SmartDeviceBox nachrüstbar

Sie möchten für die Zukunft des Smart Home gerüstet sein? Ihr Liebherr unterstützt Sie gerne: Sie können ihn mit einer SmartDeviceBox nachrüsten, die Ihren Liebherr ins Internet bringt. Die SmartDeviceBox lässt sich mit wenigen Handgriffen einbauen und eröffnet Ihnen schon heute die ganze Welt der digitalen Möglichkeiten.



Touch-Display

Echt berührend: Durch das Touch-Display bedienen Sie Ihren Liebherr einfach und intuitiv. Auf dem Display sind alle Funktionen übersichtlich angeordnet. Mit einem leichten Fingertipp wählen Sie zum Beispiel mühelos die Funktionen aus oder prüfen die aktuelle Temperatur Ihres Kühlgeräts.



White

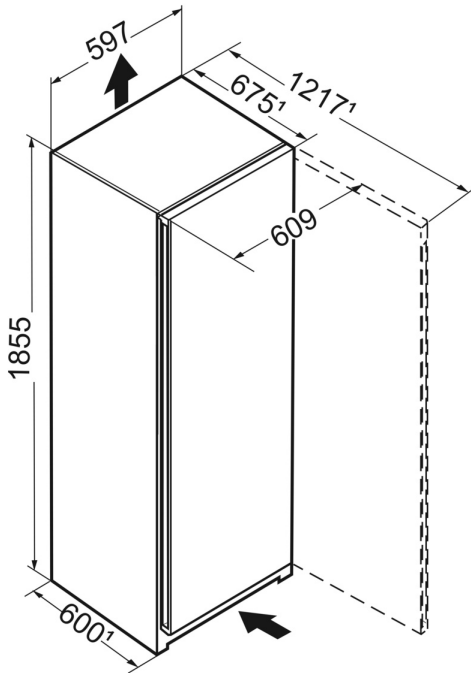
Einfach, klassisch, hochwertig: Mit seiner glänzend weiß lackierten Oberfläche passt der Liebherr besonders gut in ein klares Ambiente – und bleibt über Trends und Moden hinweg zeitlos, schön und funktionell. Die weiße Oberfläche ist robust und leicht zu reinigen. Damit Ihr Liebherr viele Jahre so schön bleibt wie er ist.



Griffmulde

Besonders und funktional: Dank vertikal durchgängiger und ergonomisch angebrachter Griffmulde können Sie das Gerät angenehm leicht öffnen. Zusätzlich ermöglicht das moderne und puristische Design die perfekte Integration in Ihre grifflose Küche.

Technische Zeichnung



Die Produkte und ihre Details sind zu Werbezwecken inszeniert. Obwohl wir uns bemühen, die Richtigkeit aller Angaben und Informationen in diesem Flyer zu gewährleisten, behält sich Liebherr das Recht vor, Änderungen ohne Vorankündigung vorzunehmen. Soweit die tatsächlichen Geräteabmessungen, -spezifikationen und -leistungen von entscheidender Bedeutung sind, empfehlen wir, die dem jeweiligen Gerät beiliegende Einbauanleitung zu prüfen. Liebherr haftet nicht für eventuelle Schäden. (21.11.2023)

