

Rd 5000

Standkühlschrank mit EasyFresh

○ Pure



LIEBHERR

Standgerät

LIEBHERR

Rd 5000

Standkühlschrank mit EasyFresh

○ Pure



← 60 →



Energieeffizienzklasse	
Energieverbrauch Jahr/24 h	93 / 0,254 kWh
Gesamtvolumen	348 l ¹
Geräusch-Schalleistung / Geräusch-Klasse	37 dB(A) / C
Klimaklasse	SN-T (+10 °C bis +43 °C)
Frequenz / Spannung	50 Hz / 230 V~
Anschlusswert	1,2 A
Tür / Seitenwände	Weiß / Weiß
Aussenmaße in cm (H / B / T)	165,5 / 59,7 / 67,5
Steuerung	
Art der Steuerung	LC-Display monochrom hinter der Tür, Touch-Elektronik Digitale Temperaturanzeige für das Kühlteil
Schnittstelle	SmartDeviceBox: als optionales Zubehör
Türalarm	optisch und akustisch
Kühlteil	
Umluftkühlung	PowerCooling mit FreshAir-Aktivkohlefilter
Innentür	Kunststoff Türabsteller mit Flaschenhalter
Flaschenablage	3er-Flaschenbord
Beleuchtung	LED-Deckenbeleuchtung
Obst-/Gemüseschalen	1 EasyFresh-Safe auf Laufschienen
Ausstattungs-vorteile	
Türanschlag	Wechselbarer Türanschlag
Wechselbare Türdichtung	Ja
EAN-Nr.	4016803123415

¹ Gemäß Verordnung EU 2019/2016 bilden wir das Gesamtvolumen als ganze Zahl (abgerundet) und das Volumen der Tiefkühl- und Frischhaltefächer mit einer Stelle nach dem Komma ab. Die Bezeichnung „Volumen“ bezieht sich auf den in der aktuellen Verordnung genannten Begriff „Rauminhalt“.

Features



EasyFresh

Der Garant für Marktfrische in Ihrem Zuhause ist unser EasyFresh-Safe. Ob unverpacktes Obst, Gemüse oder Früchte: hier lagert alles optimal. Durch die Lebensmittel erhöht sich dank dichtem Verschluss die Luftfeuchtigkeit im Safe. Somit bleiben die Lebensmittel lange frisch.



SmartDeviceBox nachrüstbar

Sie möchten für die Zukunft des Smart Home gerüstet sein? Ihr Liebherr unterstützt Sie gerne: Sie können ihn mit einer SmartDeviceBox nachrüsten, die Ihren Liebherr ins Internet bringt. Die SmartDeviceBox lässt sich mit wenigen Handgriffen einbauen und eröffnet Ihnen schon heute die ganze Welt der digitalen Möglichkeiten.



Touch-Display

Echt berührend: Durch das Touch-Display bedienen Sie Ihren Liebherr einfach und intuitiv. Auf dem Display sind alle Funktionen übersichtlich angeordnet. Mit einem leichten Fingertipp wählen Sie zum Beispiel mühelos die Funktionen aus oder prüfen die aktuelle Temperatur Ihres Kühlgeräts.



White

Einfach, klassisch, hochwertig: Mit seiner glänzend weiß lackierten Oberfläche passt der Liebherr besonders gut in ein klares Ambiente – und bleibt über Trends und Moden hinweg zeitlos, schön und funktionell. Die weiße Oberfläche ist robust und leicht zu reinigen. Damit Ihr Liebherr viele Jahre so schön bleibt wie er ist.



Griffmulde

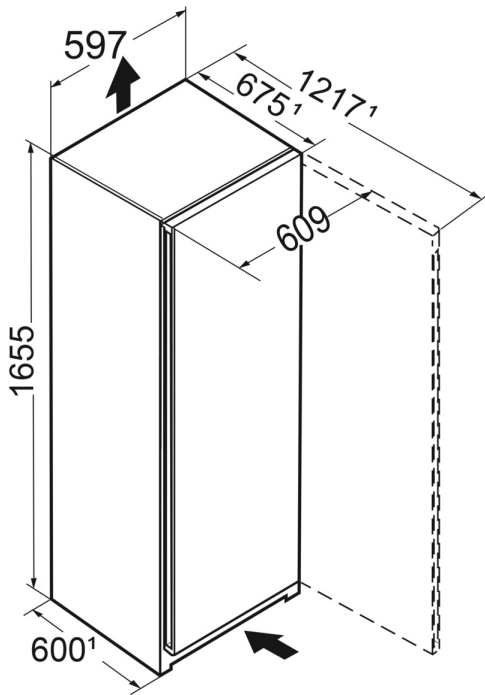
Besonders und funktional: Dank vertikal durchgängiger und ergonomischer Griffmulde können Sie das Gerät angenehm leicht öffnen. Zusätzlich ermöglicht das moderne und puristische Design die perfekte Integration in Ihre grifflose Küche.



PowerCooling-System

Sie möchten bei Ihrem Kühlgerät sicher sein, dass die Kälte nahezu gleichmäßig verteilt ist? Dafür sorgt das PowerCooling-System: Der ebenso kraftvolle wie leise Ventilator verteilt die kalte Luft effizient im gesamten Kühlraum.

Technische Zeichnung



Die Produkte und ihre Details sind zu Werbezwecken inszeniert. Obwohl wir uns bemühen, die Richtigkeit aller Angaben und Informationen in diesem Flyer zu gewährleisten, behält sich Liebherr das Recht vor, Änderungen ohne Vorankündigung vorzunehmen. Soweit die tatsächlichen Geräteabmessungen, -spezifikationen und -leistungen von entscheidender Bedeutung sind, empfehlen wir, die dem jeweiligen Gerät beiliegende Einbauanleitung zu prüfen. Liebherr haftet nicht für eventuelle Schäden. (21.11.2023)

