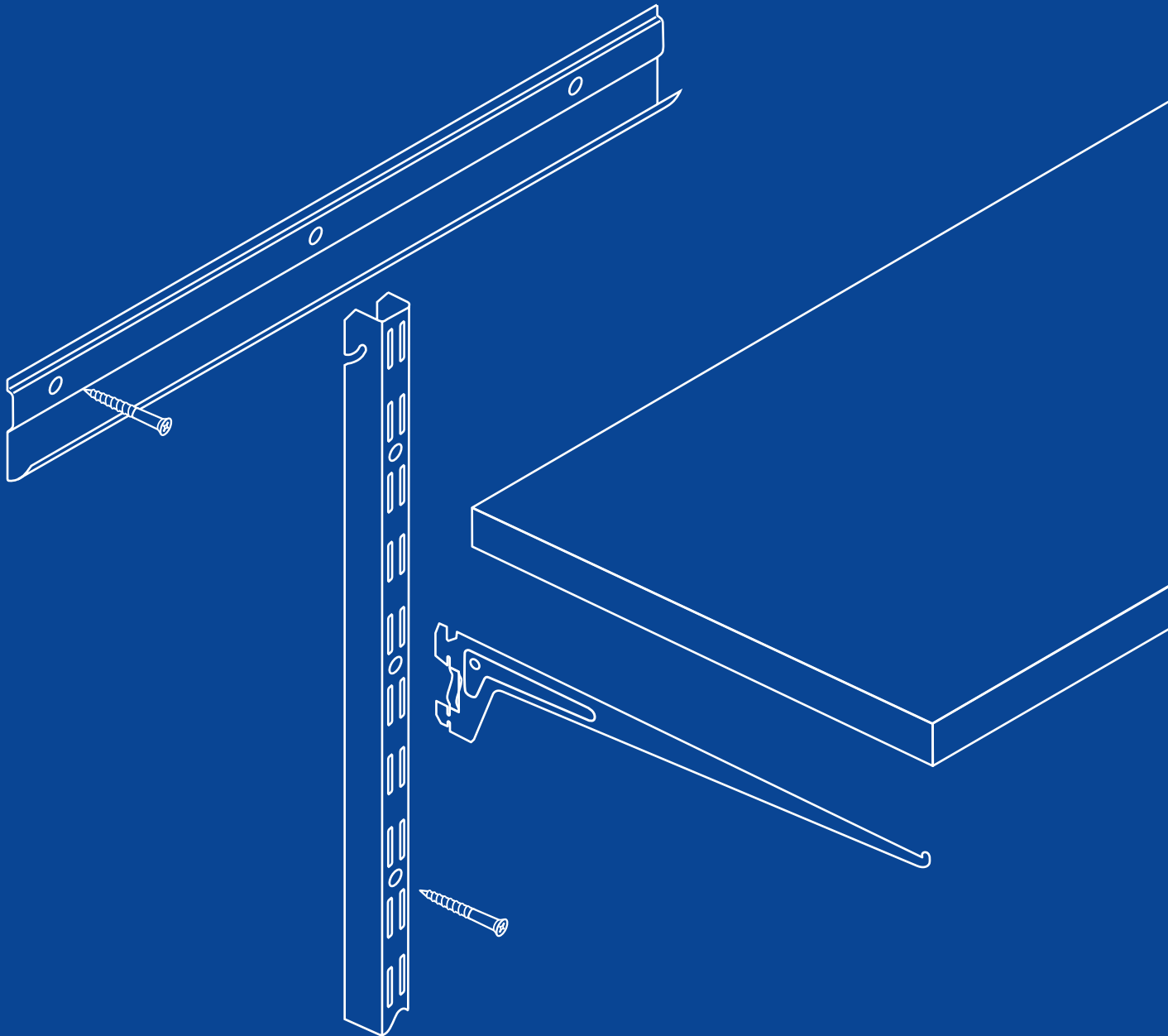
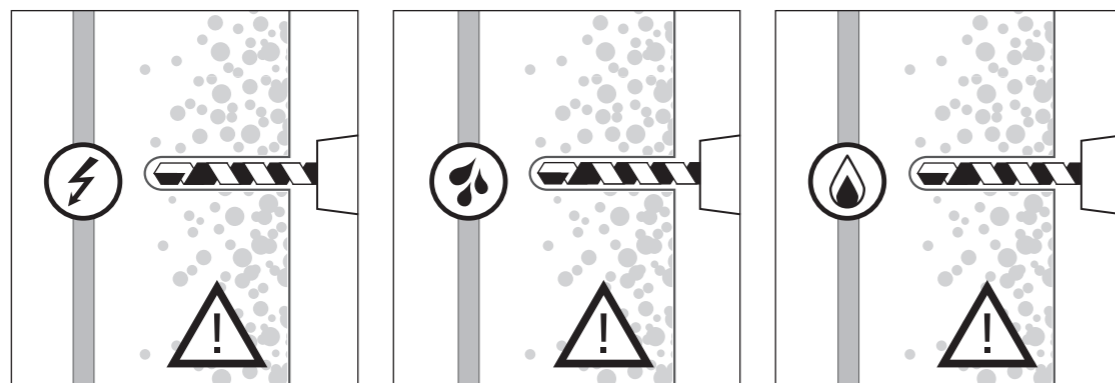
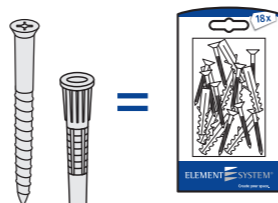
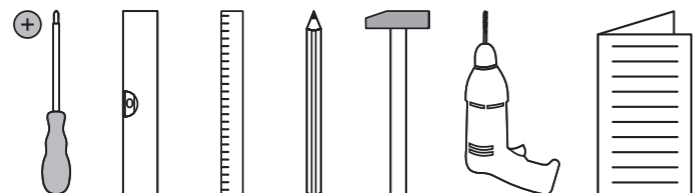


EASY SYSTEM

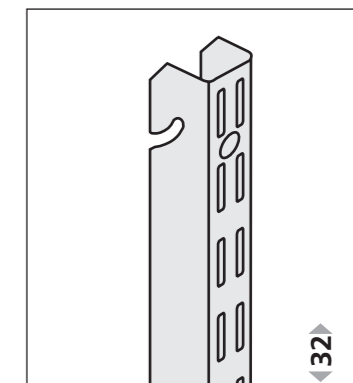
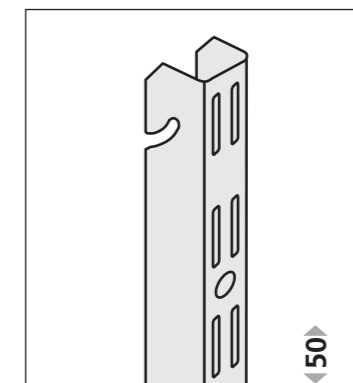
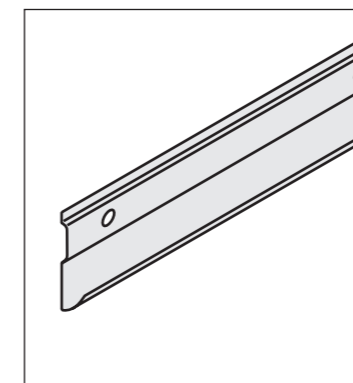




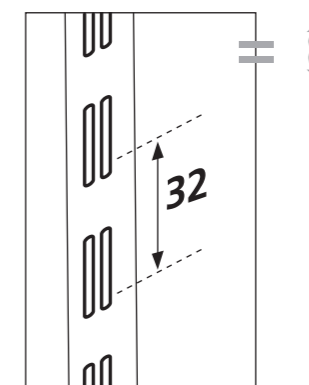
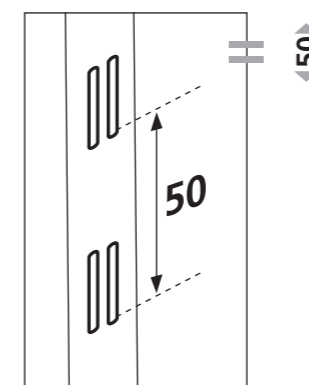
- (DE) Montage sollte nur durch fachkundige Personen erfolgen.
- (GB) The assembly should only be performed by respectively skilled persons.
- (FR) Le montage devrait être confié à un personnel qualifié.
- (ES) La operación de montaje debe correr a cargo de personal técnico debidamente especializado.
- (IT) Il montaggio dovrebbe essere eseguito da persone qualificate.
- (GR) Η τοποθέτηση θα πρέπει να πραγματοποιείται από εξειδικευμένα άτομα..
- (TR) Montaj uzman kişiler tarafından gerçekleştirilmelidir.
- (HU) A szerelést szakértő személyeknek kell végezni.
- (PL) Montaż powinien być wykonywany przez osoby dysponujące odpowiednią wiedzą fachową.
- (RO) Montajul trebuie realizat de către persoane specializate.
- (BG) Монтажът трябва да се извърши от професионалисти.
- (CZ) Montáž by měli provádět odborníci.
- (HR) Montažu treba obaviti stručna osoba.
- (SI) Montirajo naj le strokovno usposobljeni ljudje.
- (SK) Montáž by mali robiť odborníci.
- (RU) Монтаж должен выполняться квалифицированным персоналом.



DIN EN ISO 9001
QZV
www.element-system.com

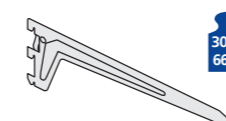
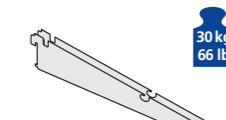
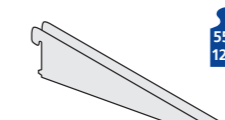
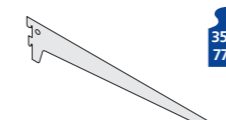
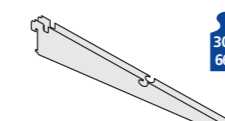
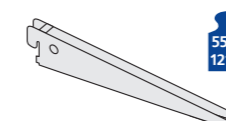
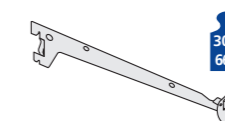
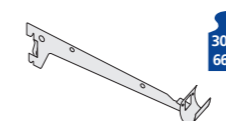
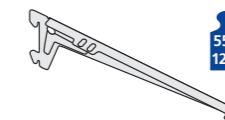
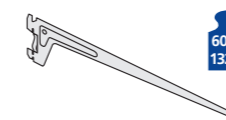


EASY

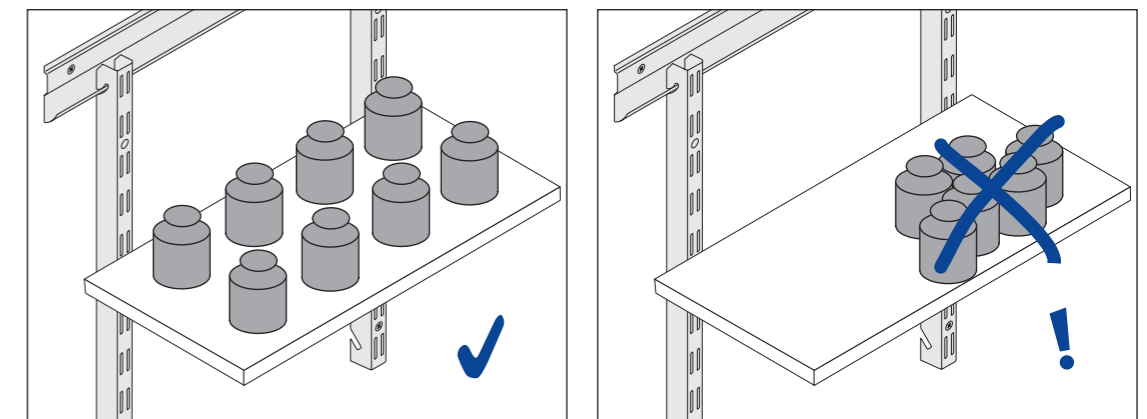
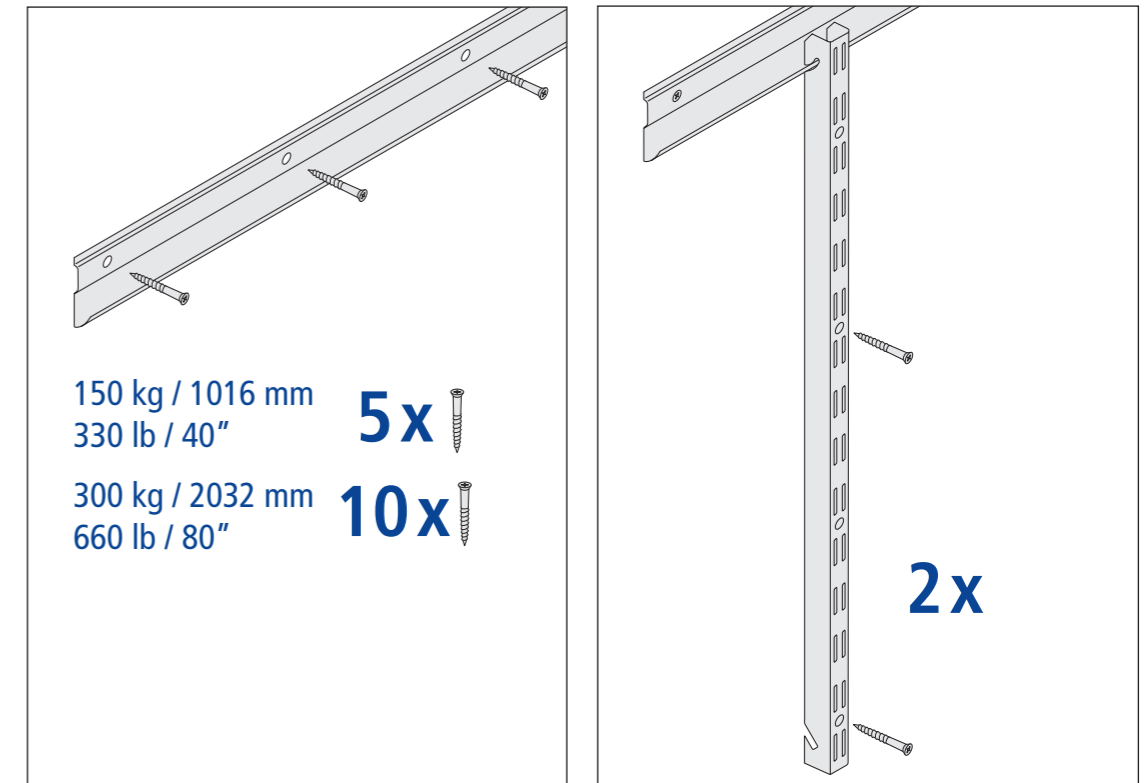
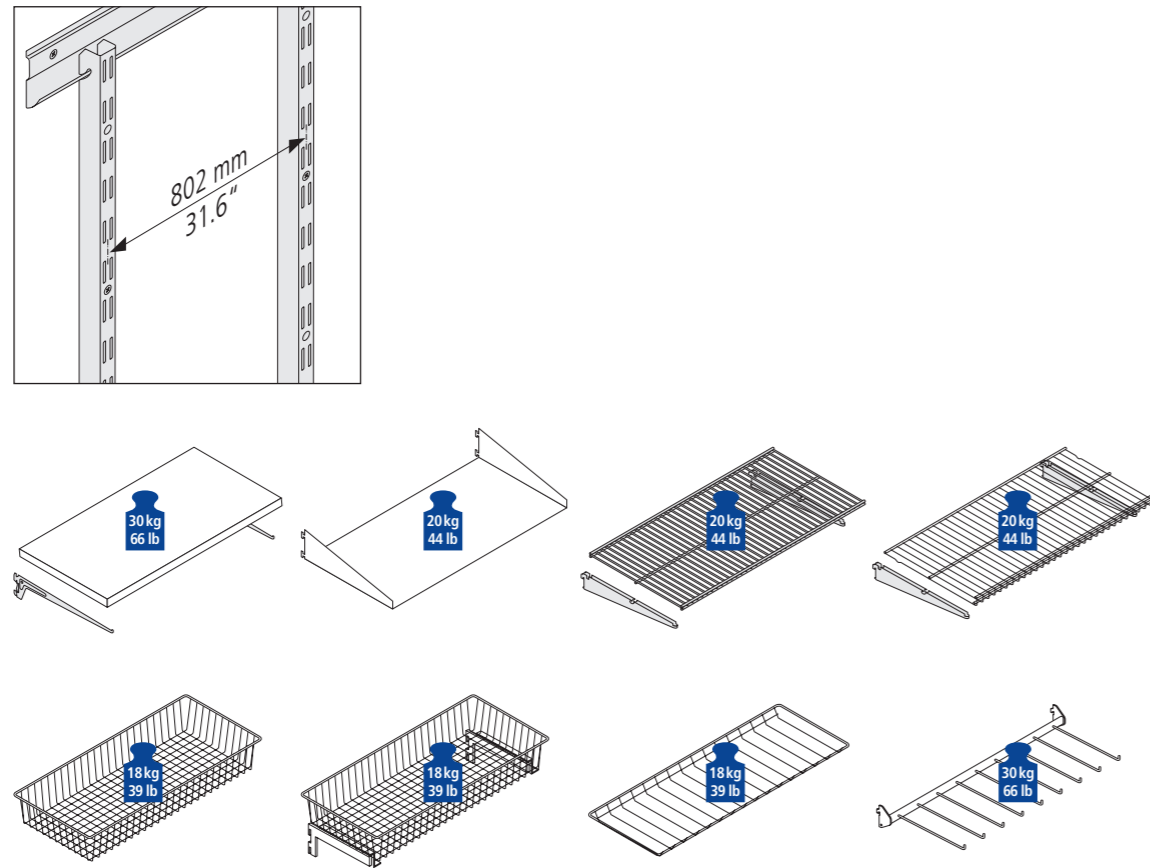


150 kg / 1016 mm
 330 lb / 40"

300 kg / 2032 mm
 660 lb / 80"



mm
inch



max

