

Keukenboiler/Undersink waterheater/Chauffe-eau sous évier/

Untertisch Kleinspeicher/Mutfak Kazanı

Modesto/ Modesto Hotfill

Slide-in boiler/Slide-in waterheater/
Chauffe-eau Slide-in /Slide-in Speicher/
Slide-in Kazan

*Gebruiks- en installatiehandleiding
Instructions for installer and user
Manuel d'utilisation et d'installation
Betriebs- und Installationsanleitung
Kullanım ve Montaj Kılavuzu*

• 10 Liter/Litres • 2000 Watt • 400 Watt (Hotfill)



inventum

VEILIG EN VERTROUWD

De Inventum boiler

Met de aanschaf van deze boiler ver-
schaf u zich een veilig en vertrouwd
kwaliteitsproduct. Deze Inventum boiler
levert uit voorraad, zonder wachttijden,
direct warm water in de keuken of aan de
wastafel. Een grote tapsnelheid zonder
hinderlijke temperatuurverschillen biedt
u een hoog warmwatercomfort.

Alle Inventum boilers voldoen aan de
zwaarste kwaliteitseisen, ook waar het
gaat om energieverbruik. Zo wordt
hoogwaardig CFK-vrij materiaal gebruikt
voor de isolatie van de boilers. Hierdoor
wordt energieverlies tot een minimum
beperkt.

Conformiteitsverklaring

Inventum is een ISO 9001-gecertificeer-
de onderneming. Inventum verklaart dat
de aan de voorzijde vermelde boiler in
overeenstemming is met:

Laagspanningsrichtlijn 73/23/EEG
EMC-richtlijn 89/336/EEG

Geharmoniseerde normen:

EN 60335-1
EN 60335-2-21
EN 50082-1
EN 55014
EN 61000-3-3
EN 61000-4-5

Richard Verbree Directeur



1 januari 2006

The Inventum waterheater

In purchasing this waterheater, you have
acquired a safe and reliable quality pro-
duct. The Inventum waterheater provi-
des hot water from stock, without wait-
ing, directly into the kitchen or the wash-
basin. A high tap speed without unplea-
sant temperature differences offers you
a high level of hot water convenience.

All Inventum waterheaters meet the
highest quality requirements, also those
regarding energy consumption. For
example, we use high-grade CFC-free
material for the isolation of the water-
heaters. This way loss of energy is mini-
mised.

Declaration of compliance

Inventum is a certified company accord-
ing to ISO 9001. Inventum declares
that the waterheater referred to on the
front complies with:

Low-voltage Directive 73/23/EEG
EMC Directive 89/336/EEG

Harmonised standards:

EN 60335-1
EN 60335-2-21
EN 50082-1
EN 55014
EN 61000-3-3
EN 61000-4-5

Richard Verbree Director



1 January 2006

Ch chauffe-eau Inventum

En achetant ce chauffe-eau, vous avez
acquis un produit de qualité, sûr et
fiable. Le chauffe-eau Inventum vous
fournit de l'eau chaude du stock direc-
tement dans la cuisine ou au lavabo. Le
confort est élevé: l'eau chaude, stockée
dans une cuve, rapidement et sans
différences de température incommo-
dantes.

Tous les chauffe-eau Inventum satisfi-
ent aux normes les plus sévères en
matière de qualité, cela également pour
ce qui est de la consommation éner-
gétique. C'est ainsi que, pour isoler les
chauffe-eau, nous utilisons des matéri-
aux de qualité supérieure, exempts de
CFC. Nous sommes en mesure, de la
sorte, de limiter autant que possible les
pertes d'énergie.

Déclaration de conformité

Inventum est une société certifiée ISO
9001. Inventum déclare que le chauffe-
eau mentionné sur la page de couver-
ture est conforme aux directives et
normes suivantes:

Directive relative à la basse tension
73/23/CEE
Directive relative à la électromagné-
tique (CEM) 89/336/CEE

Normes harmonisées:

EN 60335-1
EN 60335-2-21
EN 50082-1
EN 55014
EN 61000-3-3
EN 61000-4-5

Richard Verbree Directeur



le 1er janvier 2006

Inventum Warmwasserspeicher

Mit dem Kauf dieses Warmwasser-
speichers haben Sie sich für ein sicheres
und zuverlässiges Qualitätserzeugnis
entschieden. Der Inventum Warmwas-
serspeicher liefert Warmwasser aus
Vorrat, ohne Wartezeit, direkt in der
Küche oder der Waschbecken. Die hohe
Entnahmegeschwindigkeit ohne stören-
de Temperaturschwankungen bietet
Ihnen einen hohen Warmwasserkomfort.

Alle Inventum Warmwasserspeicher
erfüllen strengste Qualitätsanfor-
derungen, auch hinsichtlich des
Energieverbrauchs. So wird z.B. für die
Isolation der Warmwasserspeicher
hochwertiges FCKW-freies Material ver-
wendet. Dadurch wird der Energiever-
lust auf ein Mindestmaß begrenzt.

Konformitätserklärung

Inventum ist ein gemäß ISO-9001 zerti-
fiziertes Unternehmen. Inventum
erklärt, daß der an der Vorderseite
genannte Warmwasserspeicher folgen-
den Richtlinien und Normen entspricht:

Niederspannungsrichtlinie
73/23/EEG
EMC-Richtlinie 89/336/EEG

Harmonisierte Normen:

EN 60335-1
EN 60335-2-21
EN 50082-1
EN 55014
EN 61000-3-3
EN 61000-4-5

Richard Verbree Geschäftsführer



den 1. Januar 2006

Inventum Kazan

Bu kazanı satın almakla güvenli ve kalite-
li bir ürün sahibi oldunuz. Bu Inventum
kazan mutfağa veya lavaboya yedek haz-
neden, beklemeden, doğrudan sıcak su
sağlar. Çok büyük sıcaklık farklılığı olma-
dan yüksek bir akıtma hızı ile size rahat
bir sıcak su konforu sağlar.

Tüm Inventum kazanlar en ağır kalite
şartlarına uyarlar, buna enerji tüketimi de
dahildir. Örneğin, kazanın izolasyonu için
klorofloro karbon (CFC) içermeyen yük-
sek kaliteli materyal kullanılmıştır. Bu
şekilde enerji kaybının minimum olması
sağlanmıştır.

Uygunluk beyanı

Inventum ISO 9001 sertifikalı bir girişim-
dir. Inventum, ön yüzde belirtilen kazanın
aşağıdaki normlara uygunluk gösterdiğini
beyan eder:

Düşük gerilim talimatı 73/23/EEG
EMC-talimatı 89/336/EEG

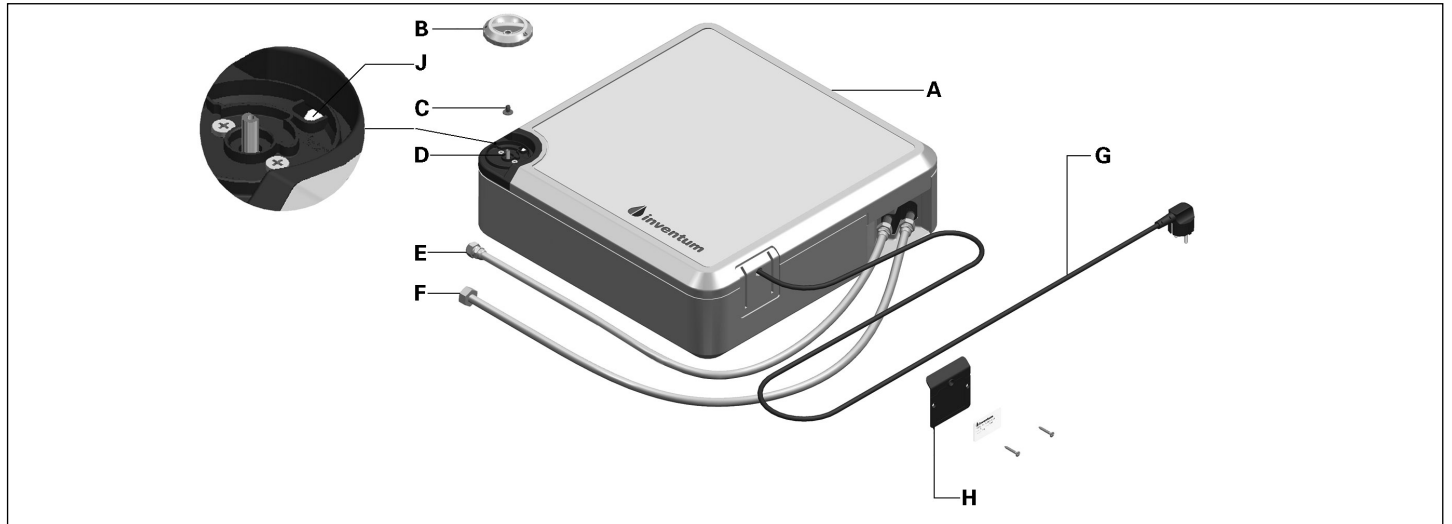
Uygunluk normları:

EN 60335-1
EN 60335-2-21
EN 50082-1
EN 55014
EN 61000-3-3
EN 61000-4-5

Richard Verbree Müdür



1 ocak 2006

**Fig. 1 Hoofdc componenten**

- A Behuizing/isolatie
B Temperatuur instelknop
C Kinderbeveiliging
D Thermostaatas
E Warmwateruitgang
F Koudwateraanvoer
G Aansluitnoer
H Typeplaat
J Reset knop

Fig. 1 Main components

- A Casing/Insulation
B Temperature switch
C Child-proofing
D Thermostat axle
E Hot-water connection
F Cold-water connection
G Connecting cable
H Type plate
J Reset knob

Fig. 1 Composants principaux

- A Boîtier/isolation
B Bouton de réglage de la
température
C Sécurité enfant
D Axe du thermostat
E Raccordement d'eau chaude
F Raccordement d'eau froide
G Câble de raccordement
H Plaque signalétique
J Bouton du reset

Abb. 1 Hauptbauteile

- A Gehäuse/Isolierung
B Temperaturknopf
C Kindersicherung
D Thermostatwelle
E Warmwasseranschluss
F Kaltwasseranschluss
G Anschlusskabel
H Typenschild
J "Reset" knopf

Şekil 1 Ana parçalar

- A Gövde/Yzolasyon
B Sıcaklık ayar düğmesi
C Çocuk emniyeti
D Termostat
E Sıcak su bağlantısı
F Soğuk su bağlantısı
G Bağlantı Kablosu
H Model plakası
J "Reset" düğmesi

© 2006

Niets uit deze handleiding mag worden vervoerdigd en/of openbaar worden gemaakt door middel van druk, fotokopie, microfilm of op welke andere wijze dan ook, zonder voorafgaande toestemming van de leverancier. Dit geldt ook voor de bijbehorende illustraties.

No part of this manual may be reproduced and/or published by means of printing, photocopy, microfilm or in any other way, without prior permission of the supplier. This also applies to the illustrations.

Aucune partie du présent mode d'emploi ne doit être reproduite et/ou publiée, sous la forme d'imprimés, de photocopies, de microfilms ou par quelque autre procédé que ce soit, sans le consentement préalable de la fournisseur. Cette interdiction s'applique également aux illustrations accompagnant ce document.

Ohne die vorherige Einwilligung von dem Lieferanten darf diese Anleitung weder ganz noch auszugsweise durch Druck, Fotokopie, Mikrofilm oder auf andere Weise vervielfältigt und/oder veröffentlicht werden. Dies gilt gleichfalls für die dazugehörigen Abbildungen.

Bu kılavuzun içindekilerin tamamı veya bir bölümü, üretici firmanın önceden yazılı izni alınmaksızın baskı, kopyalama, mikro film ile veya başka herhangi bir biçimde çoğaltılamaz ve/veya yayımlanamaz. Bu, kılavuzun içindeki resimler için de geçerlidir.

Inhoudsopgave

GEBRUIKERSHANDLEIDING

1	Gebruik van de handleiding	nl - 2
1.1	Toepassing	nl - 2
1.2	Garantie	nl - 2
1.3	Aansprakelijkheid	nl - 2
2	Beschrijving	nl - 3
2.1	Hoofdcomponenten	nl - 3
2.2	Productidentificatie	nl - 3
2.3	Keurmerken	nl - 3
2.4	Principewerking	nl - 3
3	Bediening en gebruik	nl - 3
3.1	Bediening	nl - 3
3.2	In en buiten bedrijf stellen	nl - 3
3.3	Controle op werking	nl - 3
3.4	Werkzaamheden aan waterleiding	nl - 3
3.5	Water- en energiebesparing	nl - 3
4	Onderhoud	nl - 4
4.1	Schoonmaken	nl - 4
4.2	Inlaatcombinatie	nl - 4
5	Storingen	nl - 4
6	Legionella preventie	nl - 4
7	Einde levensduur	nl - 4

Bijlagen:

- 1) Verkorte gebruikersinstructie kinderbeveiliging
- 2) Quick installation Guide

INSTALLATIEHANDLEIDING

7	Opslag en transport	nl - 5
7.1	Inhoud van de verpakking	nl - 5
7.2	Verpakking en het milieu	nl - 5
8	Technische specificaties	nl - 5
9	Installatievoorbereiding	nl - 5
9.1	Plaatselijke installatievoorschriften	nl - 5
9.2	Installatievoorwaarden	nl - 5
9.3	Aansluitvoorwaarden	nl - 5
9.4	Te gebruiken toebehoren (niet meegeleverd)	nl - 5
10	Installatie	nl - 5
10.1	Montage boiler	nl - 5
10.2	Aansluiting waterleiding	nl - 5
10.3	Aansluiting afvoerleiding (bij systeem onder druk)	nl - 5
10.4	Boiler vullen	nl - 5
10.5	Aansluiting elektriciteit	nl - 5
11	In en buiten bedrijf stellen	nl - 6
11.1	In bedrijf stellen	nl - 6
11.2	Controle op werking	nl - 6
11.3	Buiten bedrijf stellen	nl - 6
11.4	Boiler legen	nl - 6

1 Gebruik van de handleiding

Deze handleiding is bedoeld als naslagwerk voor de eindgebruiker en de installateur. Met deze handleiding is de aan de voorzijde vermelde boiler op veilige wijze te installeren, te gebruiken en te onderhouden. Bewaar de handleiding zorgvuldig bij de boiler. Het eerste gedeelte is bedoeld voor zowel de gebruiker als de installateur. Het tweede gedeelte is uitsluitend bedoeld voor de installateur. Lees het voor u bedoelde gedeelte van de handleiding aandachtig door. Voor snelle uitleg over installatie wordt verwezen naar de Quick Installation Guide. De gebruiker wordt erop gewezen zich te laten informeren door de installateur over het veilig gebruik van de boiler.

In deze handleiding worden de volgende pictogrammen en symbolen gebruikt:



Let op!



Installateur

- Actie

Deze handleiding is door Inventum met de grootste zorgvuldigheid samengesteld. Er kunnen echter geen rechten aan worden ontleend. Inventum behoudt zich, in verband met voortdurende productinnovatie, te allen tijde het recht voor om zonder voorafgaande mededeling de specificaties te wijzigen.

1.1 Toepassing

De Modesto boiler is geschikt voor het onder druk opslaan en verwarmen van drinkwater. De boiler dient te worden aangesloten op een waterleidingnet met een waterdruk van ten hoogste 500 kPa (5 bar). Elk ander of verdergaand gebruik is niet conform de bestemming. Installeer en gebruik de boiler uitsluitend in technisch perfecte conditie. De Modesto boiler is bedoeld voor toepassing achter de plint van de keuken. Ook kan de Modesto in of achter een keukenkastje worden geplaatst. De boiler kan zowel horizontaal als verticaal worden toegepast. Ook op andere plaatsen dichtbij een tappunt kan de boiler worden toegepast.

1.2 Garantie

Deze boiler is met grote zorg vervaardigd en wordt door Inventum gegarandeerd op alle materiaal- en/of constructiefouten.

Garantieverlening

De zorg voor de uitvoering van de garantie berust in eerste instantie bij de installateur of leverancier waar de boiler is gekocht. Raadpleeg dan ook altijd eerst uw installateur of leverancier.

Garantie termijn

- 5 jaar* op de koperen binnenketel (zonder toebehoren)
- 2 jaar* garantie op de overige onderdelen.

* gerekend vanaf de datum op het aankoopbewijs

Garantievoorwaarden

- Bij aanspraak op garantie moet het type- en serienummer van de boiler vermeld worden (*Deze gegevens bevinden zich op de achterzijde van deze installatiehandleiding*);
- De aankoopnota met vermelding van de aankoopdatum dient overlegd te worden.

De garantie geldt alleen als:

- er materiaal- en constructiefouten zijn (e.e.a. ter beoordeling van de fabrikant);
- de boiler volgens de installatie- en bedieningshandleiding is geïnstalleerd, gebruikt en onderhouden;
- de boiler constructief geen wijzigingen of aanpassingen heeft ondergaan;
- het defect geen gevolg is van droogkoken, te hard of te agressief drinkwater, agressieve (vloeistoffen), dampen of gassen en in- of uitwendige corrosie of kalkafzetting;
- het defect geen gevolg is van eigen schuld, nalatigheid of onoordeelkundig gebruik;

Garantie uitsluiting

- Voorrijkosten;
- Arbeidsloon;
- Verzendkosten;
- Transportschade;
- Administratiekosten;
- Secundaire schade zoals brandschade, bedrijfsschade, waterschade of lichamelijk letsel.

Service

Meldt u zich altijd bij de plaatselijk installateur of verkooppunt wanneer u problemen heeft met de installatie en/of de bediening van de boiler. Voor het nabestellen van onderdelen kunt u daar eveneens terecht.

N.B.

Het defect van één of meerdere onderdelen rechtvaardigt in geen enkel geval de vervanging of terugzending van de volledige boiler. Alle relevante boiler onderdelen zijn op korte termijn te verkrijgen.

1.3 Aansprakelijkheid

Inventum of uw installateur/leverancier accepteert geen aansprakelijkheid voor schade of lichamelijk letsel van welke aard dan ook ontstaan door:

- het niet opvolgen van de instructies in deze handleiding;
- onvoorzichtigheid tijdens het installeren, gebruiken, onderhouden en repareren van deze boiler;
- gebruik niet conform de toepassing;
- het toepassen van onderdelen welke niet door de fabrikant zijn geleverd;
- gevolgschade door lekkage.

2 Beschrijving

Deze boiler is ontworpen voor het opslaan en verwarmen van drinkwater. In de boiler bevindt zich een geïsoleerde binnenketel geschikt voor 10 liter water. Het ingebouwde elektrische verwarmingselement verwarmt het water. Via de warm- en koudwateraansluiting kan de boiler opgenomen worden in een waterleidingnet.

2.1 Hoofdcomponenten

De hoofdcomponenten worden weergegeven in fig. 1 op pagina 1.

2.2 Productidentificatie

De typeplaat bevat de volgende gegevens:

- productnaam;
- typenummer;
- serienummer;
- inhoud [L];
- keurmerken;
- werkdruk [kPa of bar];
- vermogen [W];
- elektrische aansluitwaarde [V];
- CE markering;
- bestendigheid tegen vocht.

2.3 Keurmerken

De van toepassing zijnde keurmerken vindt u op de typeplaat

2.4 Principewerking

Modesto

Systeem onder druk (fig. 2.1)

Koud leidingwater stroomt via de inlaatcombinatie in de boiler. De thermostaat en het elektrische verwarmingselement zorgen dat het water tot de ingestelde temperatuur wordt verwarmd. Bij het verwarmen zet het water uit, waardoor de druk in de boiler stijgt. Deze overdruk wordt begrensd door de ontlastklep van de inlaatcombinatie.

Drukloos systeem (fig. 2.2)

Bij deze toepassing wordt geen inlaatcombinatie gebruikt. De speciale drukloze mengkraan zorgt voor de afvoer van het expansiewater.

Gedurende de opwarmperiode zal de kraan druppelen totdat de ingestelde temperatuur is bereikt.

Dit druppelen mag niet verhinderd worden.

Modesto Hotfill

Systeem met inlaatcombinatie (fig. 2.3)

De boiler wordt opgenomen in het warmwaterleidingnet. Tijdens gebruik wordt de boiler direct gevuld met warmwater uit de hoofdwarmwatervoorziening, waardoor het tappen van warmwater kan blijven doorgaan. De thermostaat en het elektrische verwarmingselement zorgen dat het water tot de ingestelde temperatuur wordt verwarmd. Bij het verwarmen zet het water uit, waardoor de druk in de boiler stijgt. Deze overdruk wordt begrensd door de ontlastklep van de inlaatcombinatie.

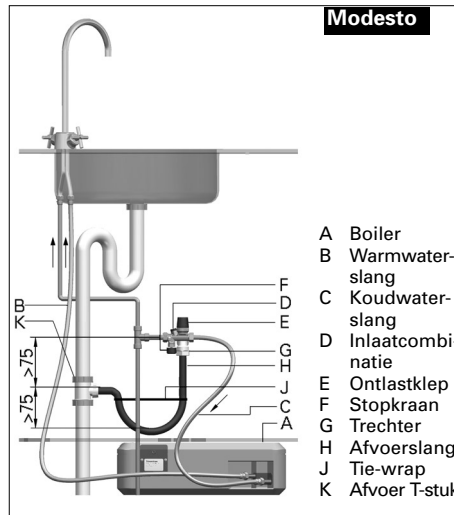


Fig. 2.1 Principewerking systeem onderdruk

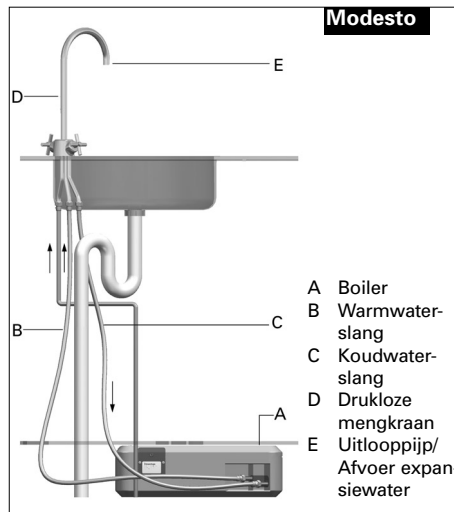


Fig. 2.2 Principewerking drukloos systeem

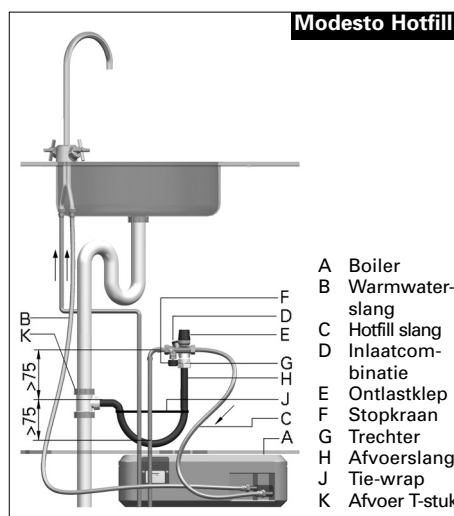


Fig. 2.3 Principewerking systeem onder druk, "Hotfill"

3.1 Bediening

De temperatuurknop kan traploos worden ingesteld. De knop is zowel in horizontale als in verticale positie te bedienen door middel van de aan de zijkant van de knop aanwezige karteling en temperatuurverdeling.

- **Minimaal:**

Vorstvrije stand (*). De watertemperatuur bedraagt ca. 10 °C;

- **45°C:**

Energiezuinige stand. Deze stand kan worden gebruikt voor bijvoorbeeld handen wassen en afspoelen. Deze stand vermindert de kalkafzetting in de boiler;

- **60°C:**

Dit is voor afwaswater een gebruikelijke temperatuur;

- **75°C:**

De maximale stand. Voor heet of veel warm water. De boiler levert ca. 20 liter van 40 °C.

Kinderbeveiliging

Indien gewenst kan de instelling van de temperatuurknop door middel van een kinderbeveiliging worden begrensd (fig.3).

- Draai de temperatuur instelknop in de stand met het sterretje;
- Verdraai de rode kinderbeveiliging met een schroevendraaier in de gewenste blokkeerstand;
- De knop kan nu niet meer verder gedraaid worden dan de ingestelde waarde.

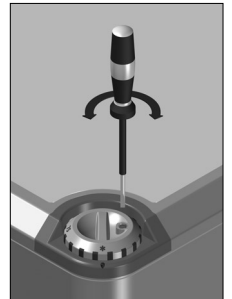


Fig. 3 Temperatuurknop met kinderbeveiliging



Zie voor meer informatie de bijlage "verkorte gebruikersinstructie kinderbeveiliging"!

3.2 In en buiten bedrijf stellen



Controleer of de boiler gevuld is met water!

De boiler wordt via een wandcontactdoos op het elektriciteitsnet aangesloten.

- Steek de stekker in de wandcontactdoos om het toestel in te schakelen;
- Trek de stekker uit de wandcontactdoos om het toestel uit te schakelen of zet de thermostaatknop op "*" (vorstvrij).

3.3 Controle op werking

Systeem onder druk

De boiler verwarmt het water als er expansiewater uit de ontlastklep druppelt.

Drukloos systeem

De boiler verwarmt het water als er expansiewater uit de kraanuitloop druppelt.

3.4 Werkzaamheden aan waterleiding

Indien de waterdruk wegvalt, bijvoorbeeld door werkzaamheden aan het waterleidingnet, spoel dan (als er weer leidingdruk is) zolang via de koudwaterkraan tot het water weer helder is.

3.5 Water- en energiebesparing

Door verstandig met (warm) water om te gaan, spaart u het milieu en verlaagt u uw water- en energierekening.

4 Onderhoud



Laat uw boiler jaarlijks ontkalken als u in een gebied woont met hard water (hoger dan 12 °dH).

4.1 Schoonmaken

De buitenzijde van de boiler is met een zachte doek en een niet-agressief huishoudmiddel schoon te maken.

4.2 Inlaatcombinatie

Controleer regelmatig of de ontlastklep (fig. 2.1 en 2.3) ongehinderd expansiewater uit de boiler afvoert.



De afvoer van de ontlastklep aan de inlaatcombinatie dient in open verbinding met de atmosfeer gelaten te worden.



De ontlastklep aan de inlaatcombinatie dient regelmatig gelicht te worden om kalkafzetting te verwijderen en om te verifiëren dat deze niet is geblokkeerd.

5 Storingen

Een Inventum boiler is een bijzonder betrouwbare boiler. Indien er zich onverhoopt toch storingen voordoen, volg dan de storingstabel (tabel 1).



Waarschuw uw Installateur als de storing niet met de voorgeschreven handeling kan worden opgelost!

Zorg dat u de volgende gegevens bij de hand heeft:

- productnaam;
- typenummer;
- serienummer.



Ga in geen geval zelf repareren. Er ontstaat mogelijk een onveilige situatie, bovendien vervalt de garantie.



Indien het voedingsnoer beschadigd raakt, dan dient deze uitsluitend vervangen te worden door de technische servicedienst van Inventum om gevaarlijke situaties te voorkomen.

6 Legionella preventie !



De keukenboiler is bedoeld voor toepassing kort bij het keukentappunt waar dagelijks warm water wordt gebruikt.

Als de warmwatertemperatuur langdurig hoger is dan 45 °C en er dagelijks warm water wordt gebruikt, is er slechts een zeer gering legionella risico. Om elk risico uit te sluiten wordt aanbevolen, na een langdurige stilstandperiode, het water éénmalig tot boven de 60 °C te verwarmen en daarna gedurende één minuut warm water te tappen.

Als de keukenboiler voor douchen wordt gebruikt (bijvoorbeeld in een caravan), of als er regelmatig langere tijd geen warm water wordt getapt, is het aan te bevelen een temperatuur van 60 °C in te stellen.

Opslag temperatuur	Legionella groei	Dagelijks warmwater gebruik	Advies
< 25 °C	Geen groei	n.v.t.	Alleen vorstvrij stand
25 - 40 °C	Groei wel mogelijk	vereist	Niet geadviseerde instelling
45 - 60 °C	Groei niet mogelijk	vereist	Alleen voor keukengebruik
> 60 °C	Legionella sterft af	niet noodzakelijk	Altijd veilig

Legionella risico bij ingestelde boiler temperatuur

WAARSCHUWING!



Bij boilers ingesteld op een hoge temperatuur bestaat de kans op verbrandingsgevaar (met name voor kinderen).

7 Einde levensduur

Alle door Inventum gebruikte materialen zijn vrij van stoffen die bij sloop en/of vernietiging schadelijk zijn voor het milieu.

STORING	VERKLARING	HANDEL ALS VOLGT
(Te) koud water	- Thermostaat te laag ingesteld	• Verstel thermostaatknop
	- Kinderbeveiliging te laag ingesteld	• Stel de kinderbeveiliging hoger in (zie 3.1)
	- Toestel is ingeschakeld geweest zonder te zijn gevuld met water	• Reset de maximaalbeveiliging, verwijder de thermostaatknop
	- Warmwaterleiding (te) lang en/of niet geïsoleerd	• Isoleer de warmwaterleiding
Te heet water	- Thermostaat te hoog ingesteld	• Verstel de thermostaat
Te weinig water	- Waterdruk te laag	• Controleer of de koudwaterkranen hetzelfde probleem hebben en neem contact op met het waterleidingbedrijf als dit zo is
	- Stopkraan niet goed open	• Open stopkraan volledig
Te weinig water in verticale positie	- Toestel niet correct verticaal geplaatst	• Plaats het toestel correct (zie figuur 11)
Ontlastklep lekt constant	- Waterleidingdruk is te hoog	• Plaats een reduceerventiel voor de inlaatcombinatie
	- Ontlastklep sluit niet goed	• Bedien ontlastklep enkele malen
Boiler lekt	- Waterleidingen niet goed aangesloten op de boiler of	• Schakel de elektriciteit van de boiler uit
	- Binnenketel lekt	• Sluit de stopkraan
Boiler maakt kookgeluiden		• Open een warmwaterkraan om de druk in de boiler op te heffen
		• Vang het lekvat op
		• Waarschuw uw installateur
	- Kalkafzetting in de boiler	• Waarschuw uw installateur

Tabel 1: Storingstabel

INSTALLATIEHANDLEIDING

7 Opslag en transport

Het toestel dient steeds te worden opgeslagen in de originele verpakking van de fabrikant. Alle op de buitenzijde van deze verpakking gegeven aanwijzingen moeten worden opgevolgd. De opslagruimte moet droog zijn en zodanig zijn ingericht dat beschadiging aan de verpakking wordt voorkomen. Tijdens het transport moet de originele verpakking intact blijven om het toestel te beschermen. Zet de doos zodanig in het vervoermiddel, dat de doos niet kan verschuiven. Houd het toestel zo lang mogelijk in de verpakking, totdat u de plaats van montage heeft bereikt.

7.1 Inhoud van de verpakking

Het volgende treft u aan in de verpakking:

- Boiler;
- Handleiding;
- Quick installation guide;
- Aansluitset.

7.2 Verpakking en het milieu

Om het milieu te sparen moet u:

- Het karton bij het oud karton en papier aanbieden ten behoeve van hergebruik;
- Overige verpakkingsresten bij het reguliere afval voegen.

8 Technische Specificaties

Voor de technische specificaties van deze boiler verwijzen wij u naar:

- de typeplaat (fig. 1);
- de maatschets (fig. 4).

9 Installatievoorbereiding

9.1 Plaatselijke installatievoorschriften

Bij het installeren van de boiler dient u de ter plaatse geldende installatievoorschriften van onder meer het elektriciteits- en waterleidingbedrijf in acht te nemen.

9.2 Installatievoorwaarden

Bepaal aan de hand van de voorbeelden op pagina 6 (fig. 6, 7, 8 en 9), de plaats waar de boiler opgesteld gaat worden. Houd daarbij rekening met de volgende punten:

- Boiler, inlaatcombinatie, water- en afvoerleidingen bevinden zich in een vorstvrije ruimte;
- De ondergrond is vlak en kan het gewicht van de boiler met inhoud dragen;
- Zorg dat het toestel bereikbaar is voor service en onderhoud.

9.3 Aansluitvoorwaarden

- Elektrische aansluitingen zijn aanwezig of kunnen worden aangelegd;
- Voor de voeding wordt gebruik gemaakt van een wandcontactdoos met randaarde;
- Waterleidingen zijn aanwezig of kunnen worden aangelegd;
- Tussen de inlaatcombinatie en de boiler wordt nooit een afsluiter geplaatst;
- Het expansiewater uit de ontlastklep van de inlaatcombinatie wordt via de afvoerleiding naar het riool afgevoerd;
- De bijgeleverde inlaatcombinatie heeft een openingsdruk van 6 bar (en is gelijk aan de werkdruk van de boiler);
- De 1 meter lange flexibele aansluitslangen zijn af fabriek gemonteerd en op lektheid getest. Het verdient aanbeveling deze niet los te nemen.

9.4 Eventueel te gebruiken toebehoren

Systeem onder druk

Een reduceerventiel* is nodig indien de waterleidingdruk hoger is dan 5 bar.

Drukloos systeem

Een drukloze mengkraan*.

* Niet meegeleverd!

10 Installatie

10.1 Montage boiler

- Plaats het toestel direct op een vlakke ondergrond.

10.2 Aansluitingen waterleiding



Gebruik bij de montage van wartels en knelkoppelingen altijd 2 steeksleutels om buiging en wringing op de leidingen en appendages te voorkomen.



De nieuwe flexibele leidingen die bij de Modesto bijgeleverd zijn, dienen te worden gebruikt bij installatie van de nieuwe boiler. Oude aansluitslangen mogen niet hergebruikt worden.

Systeem onder druk (fig. 2.1 of 2.3)

- Spoel eerst alle leidingen die op de boiler worden aangesloten goed door (vooral belangrijk bij nieuwbouwwoningen);
- Sluit de hoofdkraan van de waterleiding;
- Sluit de koudwateraansluiting van de boiler (G 1/2" wartelmoer) aan op de inlaatcombinatie;
- Monteer een reduceerventiel stroomopwaarts van de inlaatcombinatie als de waterleidingdruk hoger is als de sluitdruk van de inlaatcombinatie;
- Monteer de inlaatcombinatie op de koudwaterleiding of - bij de Modesto Hotfill - op de warmwaterleiding (hotfill-leiding) van de hoofdwarmwater voorziening;
- Sluit de koudwateraansluiting van de kraan aan op de koudwaterleiding;

- Sluit de warmwateraansluiting van de boiler (10 mm knelkoppeling) aan op de warmwateraansluiting van de kraan.

Drukloos systeem (fig. 2.2)

- Spoel eerst alle leidingen die op de boiler worden aangesloten goed door (vooral belangrijk bij nieuwbouwwoningen);
- Sluit de hoofdkraan van de waterleiding;
- Sluit de koudwateraansluiting van de boiler (G1/2" wartelmoer) aan op de koudwaterdoorvoer van de kraan;
- Sluit de koudwateraansluiting van de kraan aan op de koudwaterleiding;
- Sluit de warmwateraansluiting van de boiler (10 mm knelkoppeling) aan op de warmwateraansluiting van de kraan.

10.3 Aansluiting afvoerleiding (bij systeem onder druk)

- Monteer het afvoer T-stuk in de rioolbuis en sluit de flexibele afvoerslang aan volgens het schema (fig. 2.1 en 2.3). Vergeet hierbij niet de Tie-wrap te plaatsen teneinde de stankafsluiting te waarborgen.



De (hoofd-)afvoer waarop de uitlaat van de ontlastklep aan de inlaatcombinatie wordt aangesloten, dient in een continue neerwaartse richting, in een vorstvrije omgeving geplaatst te worden.

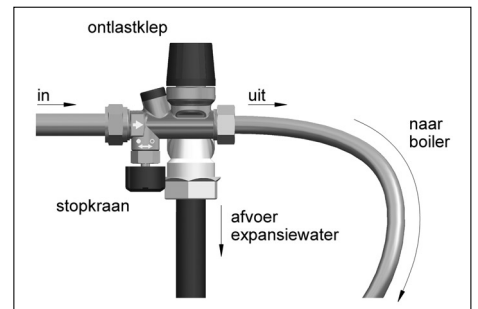


Fig. 4a Detailafbeelding inlaatcombinatie

10.4 Boiler vullen

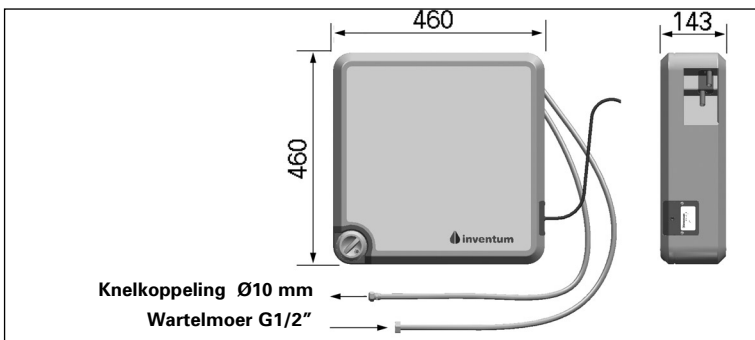
- Open de warmwaterkraan;
- Open de stopkraan van de inlaatcombinatie (bij systeem onder druk);
- Open de hoofdkraan van de waterleiding;
- Laat de boiler goed doorstromen;
- Controleer de installatie op lekkage.

10.5 Aansluitingen elektriciteit



De boiler moet geheel met water gevuld zijn en de installatie lekvrij, voordat aansluiting op het elektriciteitsnet plaatsvindt.

Voor aansluiting op een wandcontactdoos met randaarde is het toestel voorzien van een 1,5 meter lang aansluitsnoer met randaarde stekker.



Inhoud	10	L
Stilstandsverlies	21	W
Gewicht leeg	6,8	kg
Gewicht vol	16,8	kg

Fig. 4 Maatschets

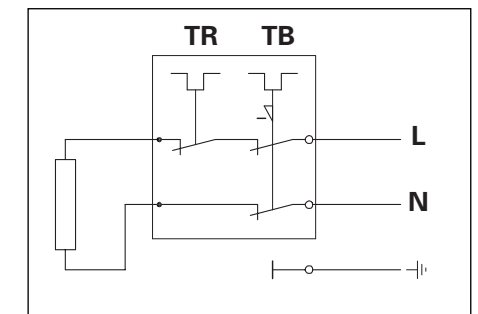


Fig. 5 Elektrisch aansluitschema

TR= Temperatuurregelaar
TB= Temperatuurbegrenzer
N = Nulaansluiting
L = Fase-aansluiting

11 In en buiten bedrijf stellen

11.1 In bedrijf stellen

- Controleer of de boiler geheel gevuld is met water en de installatie lekvrij is;
- Schakel de elektriciteit naar het toestel in.



De boiler moet na het installeren en het vullen met water binnen drie maanden in bedrijf worden gesteld om een goede werking te garanderen.

11.2 Controle op werking

Na het in bedrijf stellen van het toestel dient u de volgende punten te controleren:

- Het druppelen van expansiewater uit de ontlastklep of de drukloze mengkraan. Dit is noodzakelijk om te hoge druk in de boiler tijdens het opwarmen te voorkomen;
- De gehele installatie op lekkage, ook 30 minuten na ingebruikname.

11.3 Buiten bedrijf stellen

- Schakel de elektriciteit naar het toestel uit. De hoofdkraan van de waterleiding kan gewoon open blijven.

11.4 Boiler legen

- Neem de stekker uit de wandcontactdoos;
- Sluit de hoofdkraan van de waterleiding;
- Sluit de stopkraan van de inlaatcombinatie;
- Open de warmwaterkraan;
- Vang eventueel lekwater op;
- Ontkoppel de wateraansluitslangen van de boiler bij de inlaatcombinatie en de warmwaterkraan;
- Leg het toestel horizontaal met de koudwaterslang in de gootsteen en de warmwaterslang omhoog. De boiler hevelt zich vanzelf leeg.

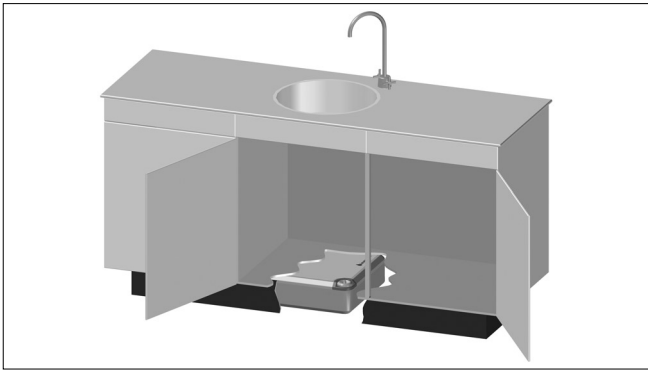


Fig. 6 Plaatsing Slide-In boiler achter de Plint.

Let op: Volg de richtlijnen voor correcte plaatsing van de stelpoten onder de keukenkastjes. Stel de thermostaat met zorg in alvorens de plint terug te plaatsen.



Het voedingsnoer dient te allen tijde door een uitsparing in de kastbodem naar boven gevoerd te zijn. Zorg dat bij ingebruikname de voedingsstekker in een eenvoudig te bereiken wandcontactdoos is gestoken.

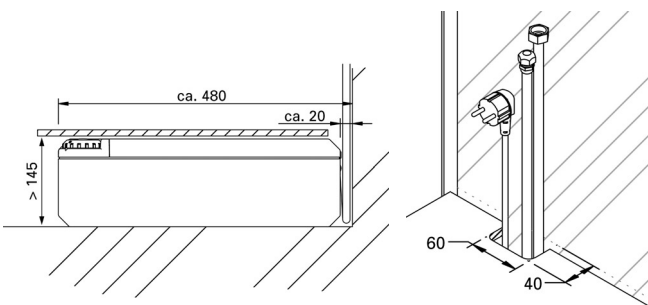


Fig.10 Leidingloop en voorbeeld uitsparing

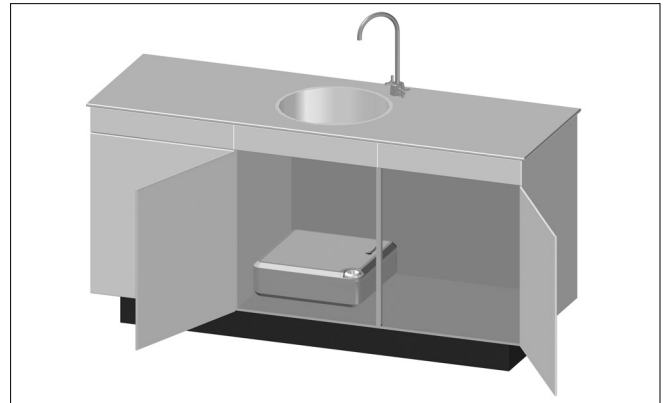


Fig. 7 Plaatsing Slide-In boiler plat liggend in keukenkast.

Plaats bij voorkeur een kastplank direct bovenop de boiler. Hierop kunnen naar behoefte spullen worden geplaatst. De thermostaatknop blijft zo bereikbaar.

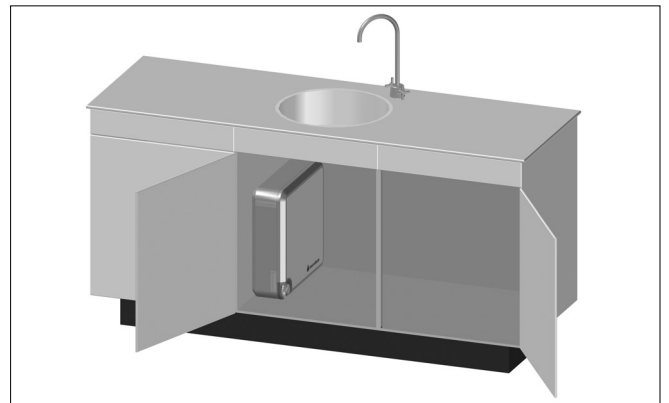


Fig. 8 Plaatsing Slide-In boiler verticaal aan linker- of rechterzijde van het keukenkastje (e.e.a. afhankelijk van positie sifon)

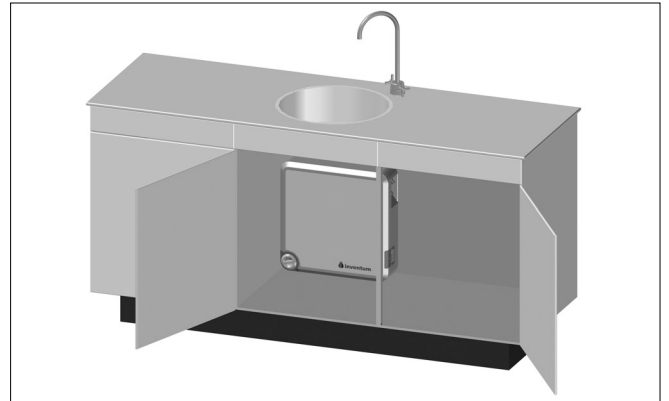


Fig. 9 Plaatsing Slide-In boiler verticaal tegen achterzijde van het keuken kastje

Opmerking: Eventueel kan de boiler in de installatieruimte achter de keuken geplaatst worden.

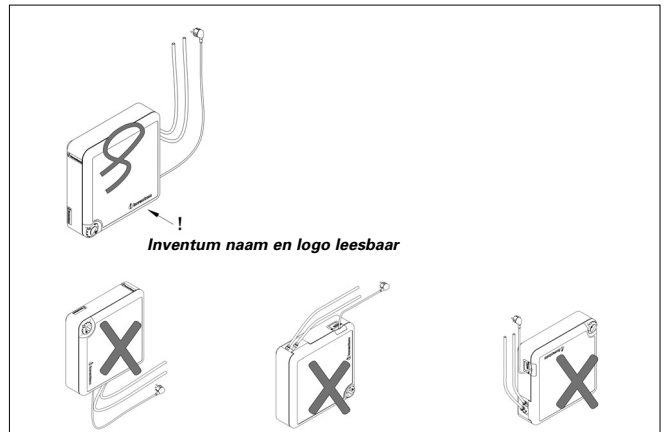


Fig.11 Correcte plaatsing verticaal



Table of contents

USER'S MANUAL

1	Use of the manual	en - 2
1.1	Application	en - 2
1.2	Guarantee	en - 2
1.3	Liability	en - 2
2	Description	en - 3
2.1	Main components	en - 3
2.2	Product identification	en - 3
2.3	Quality marks	en - 3
2.4	Basic operation	en - 3
3	Operation and use	en - 3
3.1	Operation	en - 3
3.2	Putting into operation and terminating the system	en - 3
3.3	Checking the system's operation	en - 3
3.4	Activities regarding water main	en - 3
3.5	Water and energy saving	en - 3
4	Maintenance	en - 4
4.1	Cleaning	en - 4
4.2	Inlet combination	en - 4
5	Malfunction	en - 4
6	Legionella prevention	en - 4
7	End of useful life	en - 4

	Abridged user instructions for child-proofing	en - 5
--	--	---------------

INSTALLATION MANUAL

7	Storage and transport	en - 6
7.1	Contents of the packaging	en - 6
7.2	Packaging and the environment	en - 6
8	Technical specifications	en - 6
9	Preparations for installation	en - 6
9.1	Local installation instructions	en - 6
9.2	Installation conditions	en - 6
9.3	Connecting conditions	en - 6
9.4	Accessories	en - 6
10	Installation	en - 6
10.1	Installation of the water heater	en - 6
10.2	Connections water main	en - 6
10.3	Connection drain pipe (with pressurised system)	en - 6
10.4	Filling the water heater	en - 6
10.5	Connections electricity	en - 6
11	Putting into operation and terminating the system	en - 7
11.1	Putting into operation	en - 7
11.2	Checking proper installation	en - 7
11.3	Terminating the system's operation	en - 7
11.4	Emptying the water heater	en - 7

1 Use of the manual

This manual serves as a reference work for users and fitters. This manual describes how to safely install, use and maintain the waterheater referred to on the front. Keep the manual near the waterheater. The first part is written for both users and fitters. The second part is exclusively written for fitters. Closely read the part of the manual that is written for you. We strongly advise users to ask the fitter how to safely use the waterheater.

The manual uses the following pictograms and symbols:



Attention!



Fitter

- Operations

Great care has been taken by Inventum in writing this manual. However, no rights can be derived from it. In relation to continuing product innovation, Inventum reserves the right to alter the specifications without prior notification at all times.

1.1 Application

The Modesto waterheater is suitable for storing and heating drinking water under pressure. It is to be connected to a water supply system with a maximum water pressure of 500 kPa (5 bars). All other or additional use is not in accordance with the purpose. Only install and use the waterheater when it is in a technically perfect condition. The Modesto waterheater is intended for placing behind the baseboard of the kitchen. It's also possible to place the Modesto in or behind the kitchen. The Modesto waterheater can be applied both horizontally and vertically. The Modesto can also be applied in other places near a tapping point.

1.2 Guarantee

This waterheater is manufactured with great care and is therefore guaranteed by Inventum for any failure due to bad quality of materials and/or manufacturing.

Submitting Guarantee

The responsibility for submitting the guarantee lies initially with the installer or supplier where the water heater was purchased. Therefore always contact your installer or supplier first.

Guarantee period

- 5 years for the inner container (without accessories)
 - 1 year for all other components
- valid from the date on the invoice of purchase.*

Terms of Guarantee

- Any claim for repair or replacement should be substantiated by submittal of the type- and serial-number and the invoice of purchase. (You will find this information at the back of this manual);

The guarantee applies only if:

- there is any failure due to bad quality of materials and/or manufacturing (to be judged by manufacturer);
- the water heater is installed, used and maintained according to this manual;
- no constructional changes and/or modifications are made to the water heater;
- the failure is not caused by heating without water inside the tank, too hard or too aggressive drinking water or other liquids, vapours or gases and in- or outside corrosion or scale.
- the failure is not caused by own fault, negligence or injudicious handling.

Guarantee exclusions

- Call-out charge
- Charge for labour
- Shipping costs
- Transportation damage
- Administrative costs
- Secondary damage like fire damage, water damage, industrial damage and physical injury.

Service

In case of any problems with installing and/or operating the waterheater, always contact your local fitter or point of sale, also for reordering components.

N.B.

A defect of one or more components does not justify in any way replacing or returning the complete waterheater. All relevant waterheater components are available within a short time frame.

1.3 Liability

Inventum and/or the supplier and your fitter do not accept any liability for damages or physical damage of any kind resulting from:

- not complying with the instructions of this manual;
- carelessness while installing, using, maintaining or repairing this waterheater;
- use which is not in accordance with the purpose;
- applying components that have not been provided by the manufacturer;
- consequential damage through leakage.

2 Description

This waterheater designed for storing and heating drinking water. The waterheater contains an isolated innertank suitable for 10 litres of water. The in-built electrical heating element heats up the water. The waterheater can be incorporated into a water supply system by means of the hot-water and cold-water connection.

2.1 Main components

The main components are shown in figure 1 on page 1.

2.2 Product identification

The type plate contains the following data:

- product name;
- type number;
- serial number;
- capacity [L];
- quality marks;
- working pressure [kPa or bars];
- power [W];
- electrical connecting value [V];
- CE marking;
- damp resistance.

2.3 Quality marks

You will find the applicable quality marks on the type plate.

2.4 Basic operation

Modesto

System under pressure (figure 2.1)

Cold tap water enters the waterheater via the inlet combination. The thermostat and the electrical heating element heat up the water to the pre-set temperature. When the water is heated, it expands, increasing the pressure in the waterheater. This overpressure is limited by the relief valve of the inlet combination.

Unpressurised system (figure 2.2)

This application does not make use of an inlet combination. The special unpressurised mixing tap drains away the expansion water. During the heating of the water, the tap drips until the pre-set temperature has been reached. There should never be any obstruction for the expansion water to drip from the tap.

Modesto Hotfill

System under pressure (figure 2.3)

The waterheater is included in the main hot water system. During use, the waterheater is filled directly with hot water from the main hot water provision, ensuring that it is always possible to draw hot water. The thermostat and the electrical heating element heat up the water to the pre-set temperature. When the water is heated, it expands, increasing the pressure in the waterheater. This overpressure is limited by the relief valve of the inlet combination.

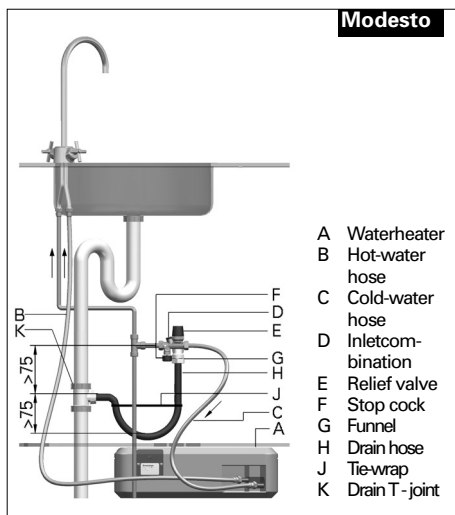


Figure 2.1 Basic operation of a pressurised system

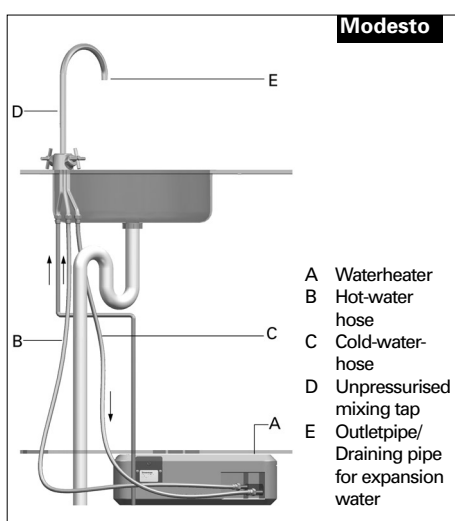


Figure 2.2 Basic operation of an unpressurised system

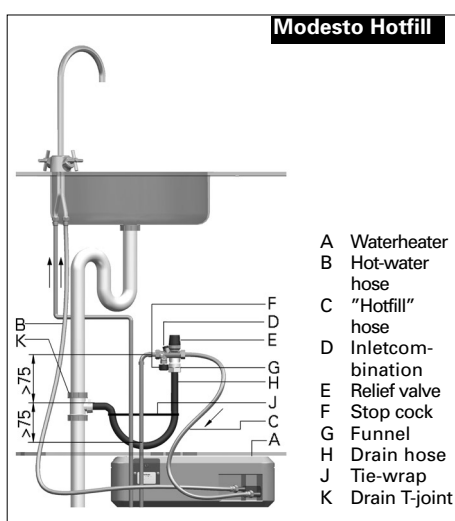


Figure 2.1 Basic operation of a pressurised system, "Hotfill"

3 Operation and use

3.1 Operation

The temperature switch can be adjusted to continuously variable.

- **Minimum:**
Frostproof position (*). The water temperature is approx. 10 °C;
- **45 °C:**
Energy saving position. This position can be used for washing hands and rinsing, for instance. This position reduces calcification in the waterheater;
- **60 °C:**
This is a common temperature for washing-up water;
- **75 °C:**
Maximum position. For hot water or much warm water. The water heater supplies app. 20 litres of 40 °C.

Child-proofing

If required, the setting of the temperature switch can be blocked by means of a child-proof lock. (fig. 3).

- Turn the temperature adjusting knob to the position with the star;
- Twist the red child-proofing with a screwdriver to the desired blocking position;
- The knob cannot be turned any further than the set value.

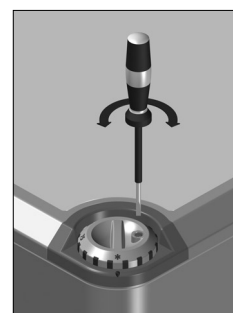


Fig. 3 Temperature adjusting knob with child-proofing



See also page 5 of this manual!

3.2 Putting into operation and terminating the system



Check if the waterheater is filled with water!

The waterheater is connected to the electricity grid by means of a wall socket.

- Connect the power plug to the wall socket to put the waterheater into operation;
- Disconnect the power plug from the wall socket to put the waterheater out of operation or turn the temperature adjusting knob to "*" (frost proof position).

3.3 Checking the operation

System under pressure

The waterheater heats up the water if the expansion water trickles from the relief valve.

Unpressurised system

The waterheater heats up the water if the expansion water trickles from the outlet pipe of the tap.

3.4 Activities regarding water main

If the water pressure should be cut off, for example due to activities regarding the main, flush - as soon as the water pressure is back - through a cold-water tap until the water remains clear.

3.5 Water and energy saving

By using (hot) water with care, you protect the environment and decrease your water and energy bill.

4 Maintenance



Make sure that your waterheater is descaled once a year when you live in an area with hard water exceeding 12 °dH (German standard of hardness)

4.1 Cleaning

Use a soft cloth with a non-aggressive cleaning product to clean the outside of the waterheater.

4.2 Inlet combination

Regularly check whether the relief valve (Figure 2.1) is not obstructed in draining the expansion water from the waterheater.



The outlet of the relief valve on the inlet combination must be kept open to the atmosphere.



The relief valve on the inlet combination must be regularly operated, to remove calcium deposits and to verify that it is not blocked.

5 Malfunctions

This Inventum waterheater is extremely reliable. However, if any malfunctions should occur, follow the table of malfunctions (Table 1).



Contact your fitter if malfunctions cannot be resolved by means of the actions prescribed!

Please have the following information ready:

- product name;
- type number;
- serial number.



Do under no circumstance try to repair the waterheater yourself. A hazardous situation may occur, and besides your guarantee will lapse.



The power supply cable may only be replaced by the Inventum Technical Service if it should be damaged, this to prevent dangerous situations.

6 Legionella prevention!



The kitchen water heater is intended for use near to the kitchen tap which provide hot water for daily use.

If the water temperature is higher than 45°C for any length of time and the water is used daily there is only a very limited risk of legionella. To avoid any risk after a long period of inactivity, it is recommended that the water should be heated once to a temperature higher than 60 °C and then allowed to flow through the tap for one minute .

If the kitchen water heater is used for showers (for example in a caravan), or if hot water is not used for a long period regularly, it is recommended that the temperature be set higher than 60 °C.

Storage temperature	Legionella growth	Daily hot water use	Advice
< 25 °C	No growth	not necessary	Setting only for frost protection
25 - 40 °C	Growth is possible	required	Setting not advised
45 - 60 °C	Growth not possible	required	Only for kitchen use
> 60 °C	Legionella dies	not necessary	Always safe

Legionella risk at set water heater temperatures

WARNING!



For waterheaters set at high temperature there is a burning hazard (more specifically for children).

7 End of useful live

All materials used by Inventum are free of hazardous materials which could harm the environment when these are dismantled and/or destroyed.

MALFUNCTION	EXPLANATION	ACTION
(Too) cold water.	- Thermostat is set too low.	• Adjust thermostat switch.
	- Child-proofing is set too low.	• Set child-proofing higher (See 3.1).
	- Hot-water tap is (too) long or is not isolated.	• Isolate the hot-water tap.
	- Waterheater operated without water.	• Reset thermal cut-out. Remove thermostat knob.
Too hot water.	- Thermostat is set too high.	• Adjust thermostat switch.
Too little water.	- Water pressure is too low.	• Check whether the cold- water taps have the same problem. • Contact the waterworks.
	- Stop valve is not sufficiently open.	• Open stop valve.
Too little water in vertical position.	- Waterheater not placed correctly vertical.	• Place the waterheater correctly, see figure 11.
Relief valve keeps leaking.	- Water supply pressure is too high.	• Place a pressure reducing valve before the inlet combination.
	- Relief valve does not close properly.	• Operate relief valve a number of times.
Waterheater is leaking.	- Water mains have not been properly connected to waterheater <i>or</i> - Inner tank is leaking	• Switch off the electricity of the waterheater. • Close the stop cock. • Open a hot-water tap to release the pressure in the waterheater. • Collect the leaking water. • Contact your fitter.
The waterheater makes boiling noises.	- Calcification in the waterheater.	• Contact your fitter.

Table 1: Table of malfunctions

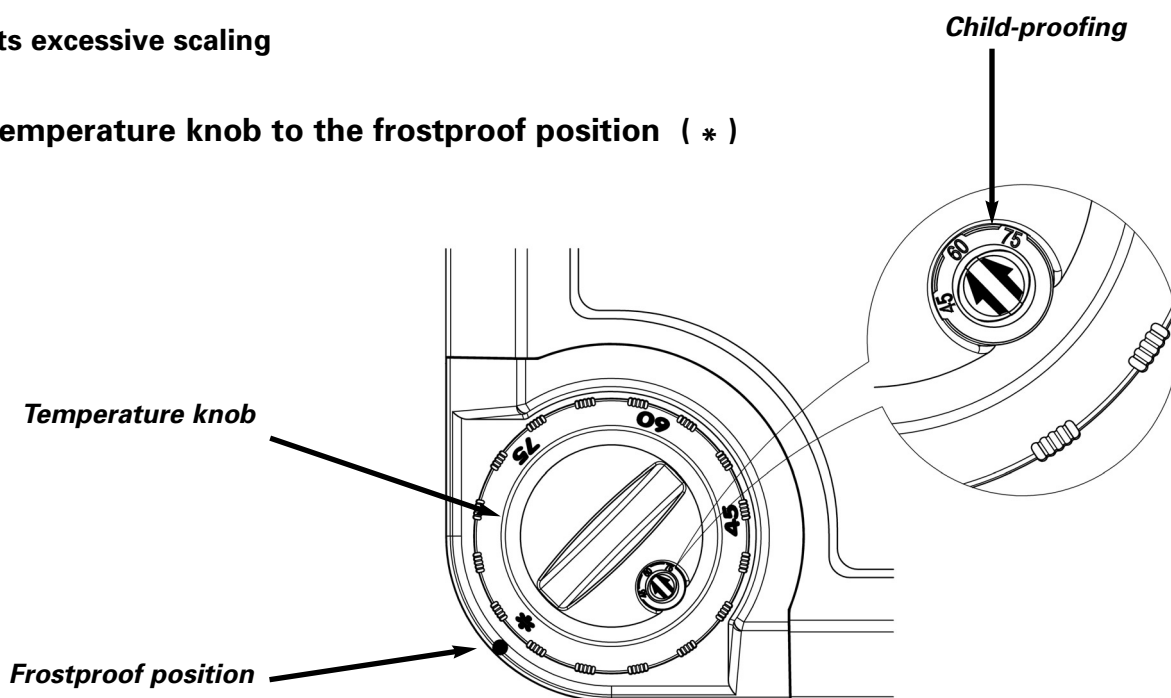
Modesto Slide-in waterheater

Abridged user instructions for child-proofing

The child-proofing is able to limit the maximum adjustable temperature.

- Prevents burning
- Saves energy
- Safer for children
- Prevents excessive scaling

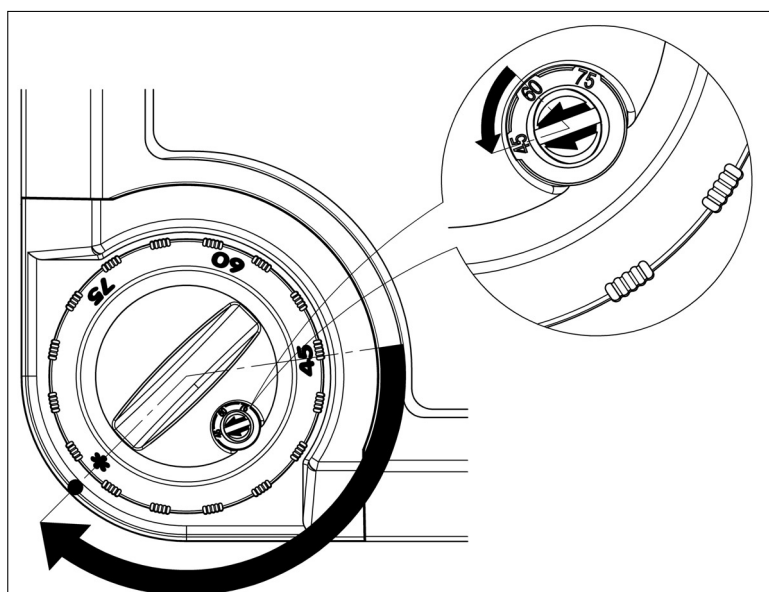
1. Turn the temperature knob to the frostproof position (*)



2. Turn the red child-proofing to the desired maximum temperature using a suitable screw-driver.

The maximum adjustable temperature can be limited to:

- 45 °C - energy-saving setting
(recommended in areas with extremely hard water >16° dH)
- 60 °C - normal use
(factory setting)
- 75 °C - maximum hot water
(only recommended in areas with soft water <12° dH)



3. The temperature knob cannot now be turned any further than the adjusted setting.

INSTALLATION MANUAL

7 Storage and transport

The device must always be stored in the manufacturer's original packaging. All the instructions stated on the outside of the packaging must be followed. The storage space must be dry and arranged in such a way as to prevent the packaging from being damaged. During transportation the original packaging must remain undamaged in order to protect the device. When placing the box into the vehicle, do this in such a way that the box cannot shift. Keep the device contained in the packaging, as long as possible until you have reached the location where the installation is to take place.

7.1 Contents of the packaging

The packaging contains the following items:

- Waterheater
- Manual
- Quick installation guide
- Connecting set

7.2 Packaging and the environment

In order to save the environment, you must:

- Dispose of the cardboard elements at a local assembly point for recycling.
- Dispose of the remainder of the packaging through the regular disposal channels.
- Or give the box a second life by transforming it into a storage box.

8 Technical specifications

For technical specifications of the waterheater we refer you to:

- the type plate (fig. 1)
- the dimensional sketch (fig. 4)

9 Preparations for installation

9.1 Local installation instructions

When installing the waterheater, you must follow the locally applicable installation instructions regarding, for example, the electricity company and waterworks.

9.2 Installation conditions

Determine the place where the waterheater is to be installed on the basis of the examples on p. 6 (fig. 6, 7, 8 and 9) and the situation in your kitchen.

Take into account the following points:

- Waterheater, inlet combination, water conduits and drain pipes are located in a frost-proof space;
- The ground is level and can support the waterheater with contents;
- Make sure the waterheater stays reachable for service and maintenance.

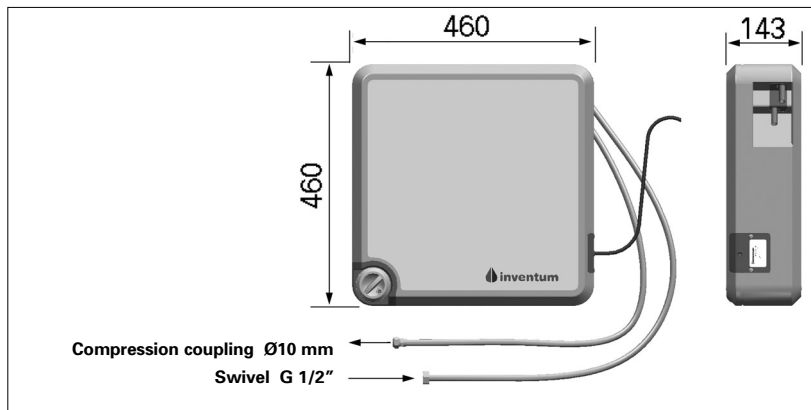


Fig. 4 Dimensional sketch

Contents	10	L
No-load losses	21	W
Weight empty	6,8	kg
Weight filled	16,8	kg

9.3 Connecting conditions

- Electricity connections are present or can be installed;
- An earth-connected wall socket is used for the input;
- Water conduits are present or can be installed;
- A cut-off valve is never placed between the inlet combination and the waterheater;
- The expansion water from the relief valve of the inlet combination is carried off via the drain pipe to the sewer;
- The supplied inlet combination has an opening pressure of 6 bar (and is equal to the operating pressure of the waterheater);
- The 1 meter long flexible connection-hoses are already mounted in the factory and tested for leakage. It is not recommended to loosen them.

9.4 Possible accessories

System under pressure

- A pressure reducing valve* is necessary if the water supply pressure is higher than 5 bar;

Unpressurised system

- A unpressurised single hole mixing tap.*

* **Not supplied!**

10 Installation

10.1 Installation of the waterheater

- Place the device on a flat surface with nothing in between.

10.2 Connections water main

When installing swivels and compression couplings, always use 2 open-end spanners in order to prevent bending and torsion on the pipes and accessories.

The new flexible connection hoses that are supplied with the Modesto should be used to install the new water heater. Old connecting hoses must not be re-used.

Pressurised system (Fig. 2.1 and 2.3)

- First carefully flush out all the pipes connecting with the waterheater (especially important in case of newly-built houses);
- Close off the main cock of the water main;
- Connect the cold water connection of the waterheater (G1/2" swivel) with the inlet-combination;
- Install a pressure reducing valve upstream of the inlet combination if the water main pressure is higher than the closing pressure of the inlet combination;
- Install the inlet combination on the coldwater supply or **-with the Modesto Hotfill-** on the hot water pipe (Hotfill pipe) of the main hot water provision;

- Connect the cold water connection of the tap with the cold water supply;
- Connect the hot water connection of the waterheater (10 mm compression coupling) with the hot water connection of the tap.

Unpressurised system (Fig. 2.2)

- First carefully flush out all the pipes connecting with the waterheater (especially important in case of newly-built houses);
- Close off the main cock of the water main;
- Connect the cold water connection of the waterheater (G 1/2" swivel) with the cold water pipe of the tap;
- Connect the cold water connection of the tap with the cold water supply;
- Connect the hot water connection of the waterheater (10 mm compression coupling) with the hot water connection of the tap.

10.3 Connection drain pipe

(with pressurised system)

- Connect the drain T-joint in the drainage pipe and attach the flexible drain pipe according to the diagram (fig. 2.1 and 2.3). Do not forget to place the Tie-wrap to guarantee stench seal.



The (main-) drainpipe on which the outlet of the relief valve on the inlet combination is connected, must be placed in a continuous downward direction in a frost-free environment.

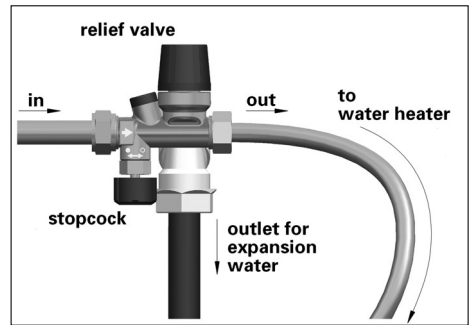


Fig. 4a Detailed diagram of inlet combination

10.4 Filling the waterheater

- Open the hot-water tap;
- Open the stop cock of the inlet combination (with a system under pressure);
- Open the main cock of the water main;
- Have the waterheater properly flushed through;
- Check the installation for leakage.

10.5 Connections electricity



The waterheater must be completely filled with water and the installation must be free from leaks before a connection with the electricity grid can take place.

The device has a 1,5 metre long cord for a connection with an earth-connected wall socket.

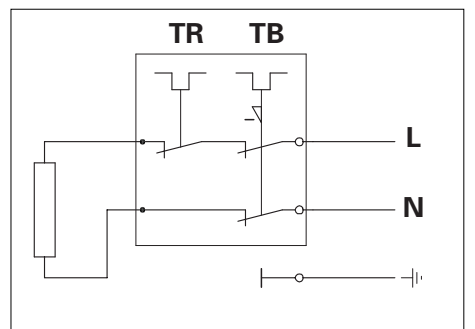


Fig. 6 Connecting diagram

TR= Temperature regulator
 TB= Temperature limiter
 N = Zero connection
 L = Phase connection

11 Putting into operation and terminating the system's operation

11.1 Putting into operation

- Check whether the waterheater is completely filled with water and the installation is free from leaks;
- Switch on the electricity to the device.



After being installed and filled with the water, the waterheater must be put into operation within three months in order to guarantee proper functioning.

11.2 Checking proper operation

After the device has been put into operation, you must check the following points:

- Expansion water trickling from the relief valve or pressureless mixing tap. This is necessary in order to prevent the pressure from getting too high in the waterheater during the heating process;
- The entire system for leakage, also 30 minutes after having been put into operation.

11.3 Terminating the system's operation

- Switch off the electricity to the device. The main cock of the water main can remain open.

11.4 Emptying the waterheater

- Disconnect the power plug from the wall socket;
- Close off the main cock of the water main;
- Close off the stop cock of the inlet combination;
- Open a hot water tap;
- Collect any leak water.
- Disconnect the water connections to the waterheater at the inlet combination and at the hot-water tap;
- Place the waterheater horizontal, with the cold-water hose in the sink and the hot-water hose facing upward. The waterheater siphons itself automatically empty.

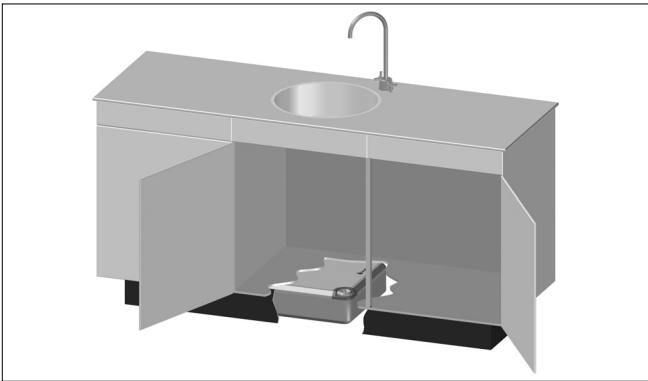


Fig. 6 Placing Slide-In waterheater behind the baseboard

Attention: Follow the directives for correct placing of the adjustable legs of the kitchen cabinet. Set the thermostat with care before replacing the baseboard.



The power supply cable must always be fed through a recess in the bottom of the cupboard. When starting up ensure that the power plug is in an easy to reach wall socket.

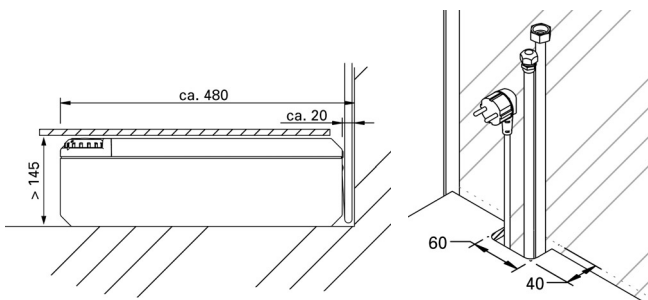


Fig.10 Course of pipes

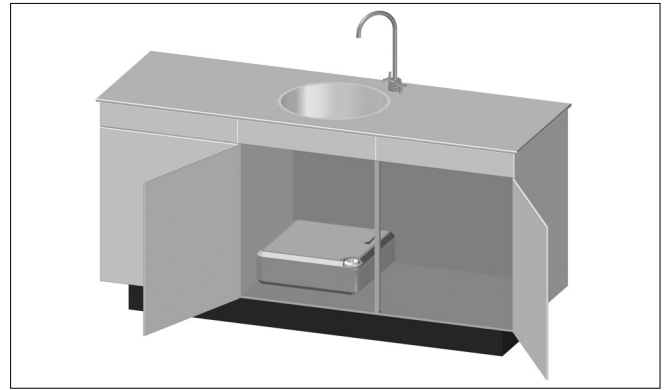


Fig. 7 Placing Slide-In waterheater flat in the kitchen cabinet

It is advisable to place a shelf on top of the waterheater for instance to put things on top of it. The temperature knob stays reachable.

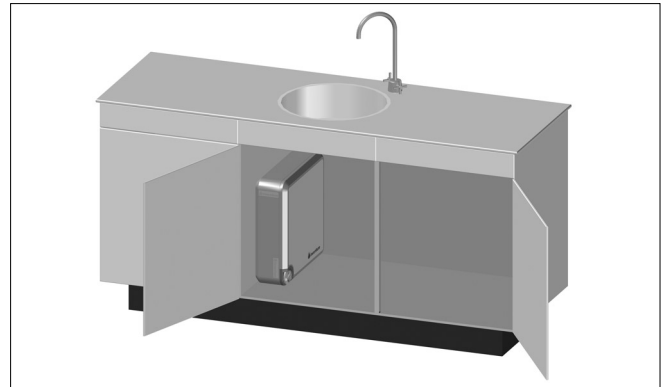


Fig. 8 Placing the slide-in waterheater vertically on the left or right side of the kitchen cabinet this being dependent on the position of the siphon.

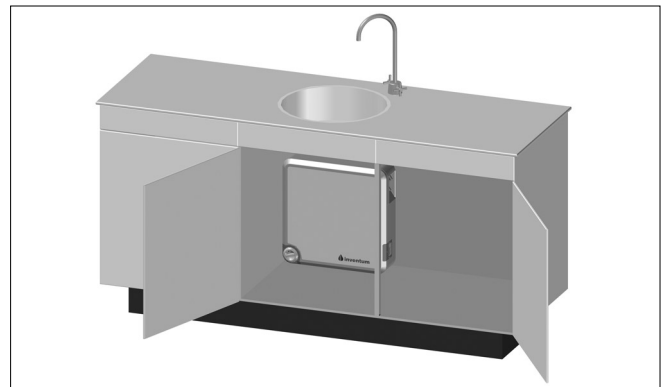


Fig. 9 Placing the slide-in waterheater against the back of the kitchen cabinet.

You could consider placing the slide-in waterheater behind the kitchen (in the installation space)

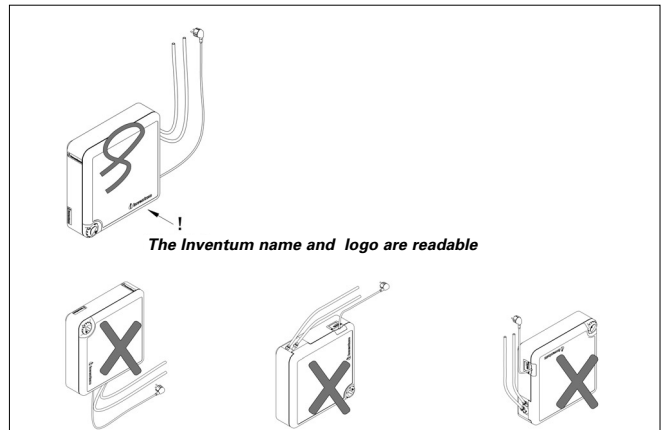


Fig.11 Correct vertical placing

Table de matière

MANUEL UTILISATEUR

1	Utilisation du manuel	fr - 2
1.1	L'application	fr - 2
1.2	Garantie	fr - 2
1.3	Responsabilité	fr - 2
2	Description	fr - 3
2.1	Composants principaux	fr - 3
2.2	Identification du produit	fr - 3
2.3	Labels de qualité	fr - 3
2.4	Fonctionnement	fr - 3
3	Commande et utilisation	fr - 3
3.1	Commande	fr - 3
3.2	Mise en service/mise hors service	fr - 3
3.3	Contrôle du fonctionnement	fr - 3
3.4	Travaux sur le réseau de distribution d'eau	fr - 3
3.5	Economies d'eau et d'énergie	fr - 3
4	Entretien	fr - 4
4.1	Nettoyage	fr - 4
4.2	Groupe de sécurité	fr - 4
5	Pannes	fr - 4
6	Mesures de prévention contre la legionellose	fr - 4
7	Longévité	fr - 4
Mode d'emploi abrégé - sécurité enfants		fr - 5

MANUEL D'INSTALLATION

7	Entreposage et transport	fr - 6
7.1	Contenu de l'emballage	fr - 6
7.2	Emballage et environnement	fr - 6
8	Spécifications techniques	fr - 6
9	Préparation à l'installation	fr - 6
9.1	Prescriptions locales en matière d'installation	fr - 6
9.2	Conditions relatives à l'installation	fr - 6
9.3	Conditions relatives aux raccordements	fr - 6
9.4	Accessoires à utiliser	fr - 6
10	Installation	fr - 6
10.1	Montage du chauffe-eau	fr - 6
10.2	Raccordements du conduit d'eau	fr - 6
10.3	Raccordement du conduit d'évacuation (en cas de système sous pression)	fr - 6
10.4	Remplissage du chauffe-eau	fr - 6
10.5	Branchements électriques	fr - 6
11	Mise en service/mise hors service	fr - 7
11.1	Mise en service	fr - 7
11.2	Contrôle du fonctionnement	fr - 7
11.3	Mise hors service	fr - 7
11.4	Vidange du chauffe-eau	fr - 7

1 Utilisation du manuel

Ce manuel est destiné à l'utilisateur et à l'installateur. Il permet d'installer, d'utiliser et d'entretenir en toute sécurité le chauffe-eau mentionné sur la page de couverture. Le manuel doit être conservé auprès du chauffe-eau. La première partie est destinée aussi bien à l'utilisateur qu'à l'installateur. La deuxième partie est réservée à l'installateur. Lisez attentivement la partie du manuel qui vous concerne. Il revient à l'utilisateur de demander à l'installateur des informations relativement à l'utilisation du chauffe-eau en toute sécurité.

Le manuel fait usage des pictogrammes et des symboles suivants:



Attention!



Installateur

- Action

Ce manuel a été rédigé par Inventum avec le plus grand soin possible. Toute fois, aucun droit ne pourra être tiré de ce document. La société Inventum se réserve le droit de modifier les spécifications du produit, en tout temps, sans notification préalable, afin d'appliquer les améliorations constamment recherchées.

1.1 L'application

Ce chauffe-eau Modesto est conçu pour stocker et chauffer de l'eau potable, sous pression. Le chauffe-eau doit être raccordé à un réseau de distribution d'eau d'une pression maximale de 500 kPa (5 bars). Toute autre utilisation sort de la conception prévue de l'appareil. Le chauffe-eau ne doit être installé et utilisé que s'il se trouve en parfait état technique. Le Modesto est destiné pour l'application derrière la plinthe de la cuisine ou dans ou derrière une armoire de cuisine. Placez le chauffe-eau Modesto verticalement ou horizontalement. Le Modesto peut être appliqué près aussi à d'autres endroits chez une robinet.

1.2 Garantie

Ce chauffe-eau a été fabriqué avec le plus grand soin et est garanti par Inventum contre tous les défauts de matériel et/ou de fabrication.

Attribution de garantie

La garantie repose en premier lieu auprès de l'installateur ou du fournisseur où le chauffe-eau a été acheté. Prenez donc toujours d'abord contact avec votre installateur ou votre fournisseur.

Durée de la garantie

- 5 ans sur le chaudière intérieur en cuivre (sans accessoires)
 - 2 ans sur les autres pièces,
- à partir de la date d'achat mentionné sur la facture.

Conditions de garantie

- Le modèle et le numéro de série du chauffe-eau doivent toujours être mentionnés en cas de revendication de la garantie; (Vous trouvez l'information à verso de ce manuel)
- La facture d'achat avec mention de la date d'achat doit pouvoir être présentée;

La garantie est vide seulement quand:

- il y a des défauts de matériel et de fabrication (soumis à l'appréciation du fabricant);
- le chauffe-eau est installé, utilisé et entretenu que suivant le mode d'installation et le mode d'emploi;
- le chauffe-eau n'a pas avoir subi de modifications ou d'ajustements quant à la fabrication;
- le défaut ne peut être la conséquence de sur chauffe à sec, d'eau potable trop dure ou trop agressive, de substances (liquides) agressives, de vapeurs ou de gaz et de corrosion interne ou externe ou de dépôt de calcaire;
- le défaut ne peut pas être dû à une faute personnelle, à une négligence ou une mauvaise utilisation;

Sont exclus de la garantie

- Les frais de déplacement;
- La main d'œuvre;
- Les frais d'envoi;
- Les dommages causés par le transport;
- Les frais d'administration;
- Les dommages se condairens tels que les dégâts causés par l'incendie, les dommages commerciaux, les dégâts causés par les eaux et les blessures corporelles.

Service

Si vous avez des problèmes lors de l'installation et/ou l'utilisation du chauffe-eau, allez toujours chez l'installateur ou au point de vente local. Adressez-vous également à cette personne pour toutes vos commandes supplémentaires de pièces de rechange.

N.B.

Tout défaut à une ou plusieurs pièces ne justifie en aucun cas le remplacement ou le renvoi du chauffe-eau complet. Toutes les pièces de rechange pertinentes du chauffe-eau, sont disponibles à court terme.

1.3 Responsabilité

Inventum ou l'installateur/le fournisseur rejette toute responsabilité relativement à des dommages matériels ou corporels, de quelque nature que ce soit, provoqués par:

- le non-respect des instructions présentées dans ce manuel;
- la négligence lors de l'installation, de l'utilisation, de l'entretien et des réparations du chauffe-eau;
- une utilisation non conforme l'application;
- l'utilisation de pièces qui n'ont pas été fournies par le fabricant;
- des fuites.

2 Description

Ce chauffe-eau est conçu pour stocker et chauffer de l'eau potable. Le chauffe-eau comprend une cuve isolée qui a une capacité de 10 litres d'eau. L'élément de chauffage électrique incorporée permet de chauffer l'eau. Le chauffe-eau peut être raccordé au réseau de distribution d'eau, par l'intermédiaire des raccords d'eau froide et d'eau chaude.

2.1 Composants principaux

Les composants principaux sont représentés sur la fig. 1 (page 1).

2.2 Identification du produit

La plaque signalétique présente les informations suivantes:

- nom du produit;
- numéro de type;
- numéro de série;
- capacité [L];
- labels de qualité;
- pression de service [kPa ou bar];
- puissance [W];
- tension électrique connectée [V];
- CE marquage;
- résistance à l'humidité.

2.3 Labels de qualité

Le labels de qualité on s'applique, figure sur la plaque signalétique.

2.4 Fonctionnement

Modesto

Système sous pression (fig. 2.1)

L'eau froide provenant du réseau parvient dans le chauffe-eau par l'intermédiaire de la groupe de sécurité. Le thermostat et l'élément de chauffage électrique font en sorte que l'eau soit chauffée à la température adéquate. Etant donné que l'eau se dilate pendant la chauffe, la pression augmente dans le chauffe-eau. La valve de décharge de la groupe de sécurité permet de limiter cette surpression.

Système sans pression (fig. 2.2)

Dans cette application, on n'installera pas de groupe de sécurité. Le mitigeur sans pression spécial assure l'évacuation de l'eau d'expansion. Durant la phase de chauffage, le robinet se mettra donc à goutter jusqu'à ce que la température consignée soit atteinte. L'eau d'expansion doit toujours pouvoir s'égoutter.

Modesto Hotfill

Système doté d'un groupe de sécurité (fig. 2.3)

Le chauffe-eau sera intégré dans la tuyauterie d'eau chaude. Pendant l'utilisation, le chauffe-eau se remplit directement d'eau chaude depuis le réseau principal de distribution d'eau chaude, ce qui permet l'extraction permanente de l'eau chaude. Le thermostat et l'élément électrique de chauffage font en sorte que l'eau soit chauffée à la température adéquate. Etant donné que l'eau se dilate pendant la chauffe, la pression augmente dans le chauffe-eau. La valve de décharge de la groupe de sécurité permet de limiter cette surpression.

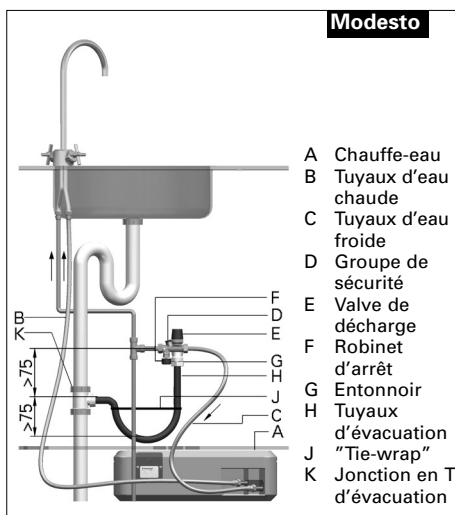


Fig. 2.2 Fonctionnement du système sous pression

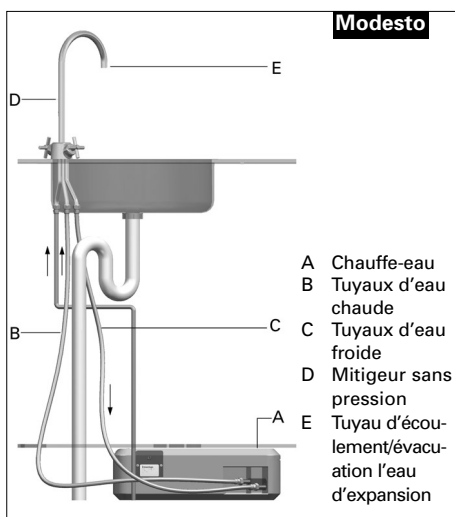


Fig. 2.2 Fonctionnement du système sans pression

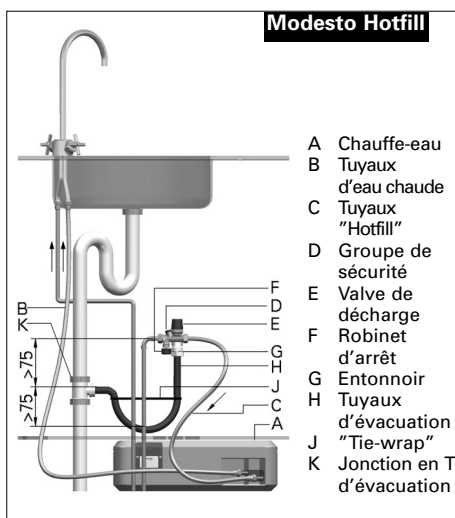


Fig. 2.3 Fonctionnement du système sous pression, "Hotfill"

3 Commande et utilisation

3.1 Commande

Le bouton de réglage de la température peut être réglé en continu.

- Minimum:

Position de prévention du gel (*). La température de l'eau est env. 10 °C;

- 45 °C:

Position économique en énergie. C'est la température normalement utilisée pour se laver les mains et pour rincer. Cette position limite la formation de tartre dans le chauffe-eau;

- 60 °C:

C'est la température normalement utilisée pour l'eau à vaisselle;

- 75 °C:

Position maximale. Pour l'eau brûlante ou pour beaucoup eau chaude. Le chauffe-eau fournit environ 20 litres de 40 °C.

Sécurité enfant

Si vous le souhaitez, vous pouvez bloquer le bouton de réglage de la température à l'aide d'un verrouillage enfants. (fig.3).

- Mettez le bouton de réglage de la température sur la position avec l'étoile.
- Mettez la sécurité enfant rouge avec un tournevis sur la position de blocage souhaité.
- Comme il n'est pas possible de tourner le bouton plus loin, la valeur ne peut pas être modifiée.

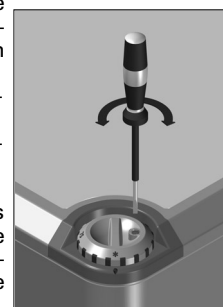


Fig. 3 Bouton de réglage de la température avec sécurité enfant.



Voir aussi page 5 de ce manuel!

3.2 Mise en service/mise hors service



Contrôler si le chauffe-eau est rempli avec l'eau!

Le chauffe-eau sera raccordé au réseau de distribution électrique par le biais d'une prise de courant murale.

- Enfoncez la fiche dans la prise de courant murale pour mettre l'appareil en marche;
- Retirez la fiche de la prise de courant murale pour éteindre l'appareil ou mettez le bouton de réglage de la température sur la position "*" (prévention du gel).

3.3 Contrôle du fonctionnement

Système sous pression

L'appareil chauffe l'eau lorsque de l'eau d'expansion s'égoutte hors de la valve de décharge.

Système sans pression

L'appareil chauffe l'eau lorsque de l'eau d'expansion s'égoutte hors du tuyau d'écoulement.

3.4 Travaux sur le réseau de distribution d'eau

En cas de coupure de la pression d'eau, en raison de travaux sur le réseau de distribution d'eau par exemple, dès que la pression d'eau est revenue, ouvrez un robinet d'eau froide et fermez ce robinet dès que l'eau est redevenue claire.

3.5 Economies d'eau et d'énergie

En utilisant l'eau chaude avec parcimonie, vous contribuerez à la protection de l'environnement et réduirez vos frais de consommation d'eau et d'énergie.

4 Entretien



Faites détartrer votre chauffe-eau chaque année si vous habitez dans une région où la dureté de l'eau est élevée (plus de 12 °dH).

4.1 Nettoyage

La partie externe du chauffe-eau peut être nettoyée au moyen d'un chiffon doux et d'un produit de nettoyage non agressif.

4.2 Groupe de sécurité

Contrôlez régulièrement que la valve de décharge (fig. 2.1 et 2.3) évacue sans problèmes l'eau d'expansion hors du chauffe-eau.



L'évacuation du valve de décharge de la groupe de sécurité doit être laissée en contact direct avec l'atmosphère.



Le valve de décharge de la groupe de sécurité doit être soulevé régulièrement pour éviter le dépôt de tartre et vérifier s'il n'est pas bloqué.

5 Pannes

Les chauffe-eau Inventum sont fabriqués avec soin pour assurer une grande fiabilité. Si votre chauffe-eau venait quand même à tomber en panne, suivez les indications présentées dans le tableau des pannes (tableau 1).



Contactez votre installateur si vous ne réussissez pas à remédier à la panne au moyen des instructions fournies!

A cet effet, veillez à disposer des informations suivantes:

- nom du produit;
- numéro de type;
- numéro de série.



Ne procédez jamais vous-même à des réparations. Vous pourriez créer une situation dangereuse; par ailleurs, la garantie sera dans ce cas annulée.



Si le cordon d'alimentation est endommagé, il ne peut être remplacé que par le service technique de chez Inventum pour éviter les situations dangereuses.

6 Mesures de prévention contre la légionellose!



Le chauffe-eau de cuisine est destiné à être installé tout près du robinet de cuisine où l'eau chaude est utilisée tous les jours.

Lorsque la température de l'eau est supérieure à 45°C pendant longtemps et que de l'eau chaude est utilisée tous les jours, le risque de légionellose n'est que très limité. Pour exclure tout risque, il est recommandé de réchauffer l'eau à plus de 60°C après une période d'arrêt prolongée et ensuite de laisser s'écouler l'eau chaude pendant une minute.

Si le chauffe-eau est utilisé pour la douche (par exemple dans une caravane) ou lorsque de l'eau n'est pas prélevée régulièrement pendant une durée prolongée, il est recommandé de régler la température à 60 °C.

Température d'entreposage	Développement de légionellose	Utilisation quotidienne d'eau chaude	Conseil
< 25 °C	Pas de développement	pas nécessaire	Uniquement position antigel
25 - 40 °C	Développement bien possible	exigée	Réglage non recommandé
45 - 60 °C	Développement pas possible	exigée	Uniquement pour utilisation en cuisine
> 60 °C	Extinction de la légionellose	pas nécessaire	Toujours sûr

Risque de légionellose pour la température de chauffe-eau réglée

AVERTISSEMENT!



Lorsque le chauffe-eau fonctionne à une température élevée, il existe des risques de brûlures (plus particulièrement pour les enfants).

7 Longévité

Tous les matériaux utilisés par Inventum sont exempts de substances qui pourraient polluer l'environnement lors de la mise au rebut et/ou de l'élimination de l'appareil.

PROBLEME	CAUSE	REMEDE
Eau (trop) froide.	-Le thermostat est réglé trop bas.	• Réglez le bouton du thermostat.
	-Le sécurité d'enfant est réglé trop bas.	• Mettez la sécurité enfant plus haut (voir 3.1)
	-Le conduit d'eau chaude est (trop) long ou n'est pas isolé.	• Isolez le conduit d'eau chaude.
	-Le chauffe-eau a fonctionné sans eau.	• Reset la protection thermique. Enlevez le bouton de réglage de la température.
Eau trop chaude.	-Le thermostat est réglé trop haut.	• Réglez le bouton du thermostat.
Trop peu d'eau.	-La pression d'eau est trop faible.	• Regardez si les robinets d'eau froide connaissent le même problème. • Prenez contact avec la société de distribution d'eau.
	-Le robinet d'arrêt n'est pas ouvert correctement.	• Ouvrez le robinet d'arrêt.
Trop peu d'eau dans la position vertical.	-Le chauffe-eau n'a pas été placé correctement verticalement.	• Placer le chauffe-eau correctement (Fig.11).
Fuites constantes de la valve de décharge.	-La pression du réseau de distribution d'eau est trop élevée.	• Placez un réducteur de pression en amont de la groupe de sécurité.
	-La valve de décharge ne ferme pas correctement.	• Activez plusieurs fois la valve de décharge.
Fuites du chauffe-eau.	-Les conduits d'eau ne sont pas raccordés correctement au chauffe-eau ou -Fuite de la cuve.	• Désactivez l'alimentation électrique du chauffe-eau. • Fermez le robinet d'arrêt. • Ouvrez un robinet d'eau chaude afin de supprimer la pression dans le chauffe-eau. • Recueillez l'eau provenant de la fuite. • Contactez votre installateur.
Le chauffe-eau fait des bruits d'ébullition.	-Tartre dans le chauffe-eau.	• Contactez votre installateur.

Tableau 1: Tableau des pannes

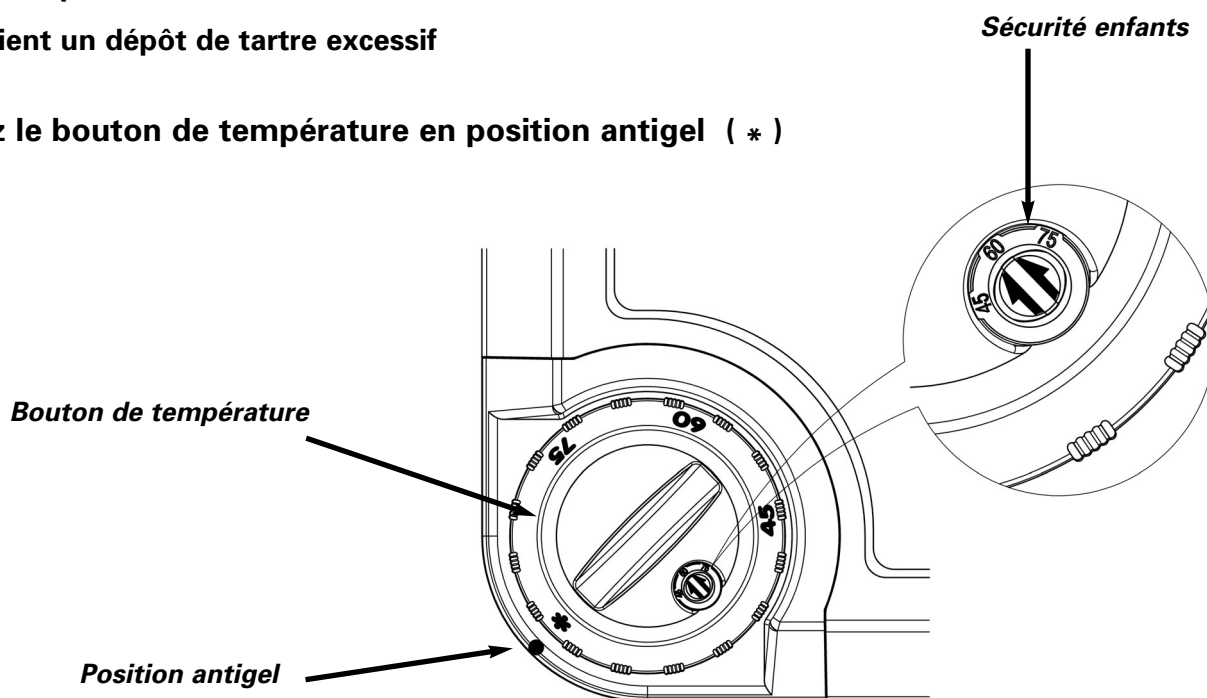
Modesto Chauffe-eau "Slide-in"

Mode d'emploi abrégé - sécurité enfants

La sécurité enfants permet de limiter la température maximale réglable

- Évite les brûlures
- Économise de l'énergie
- Sécurité pour les enfants
- Préviend un dépôt de tartre excessif

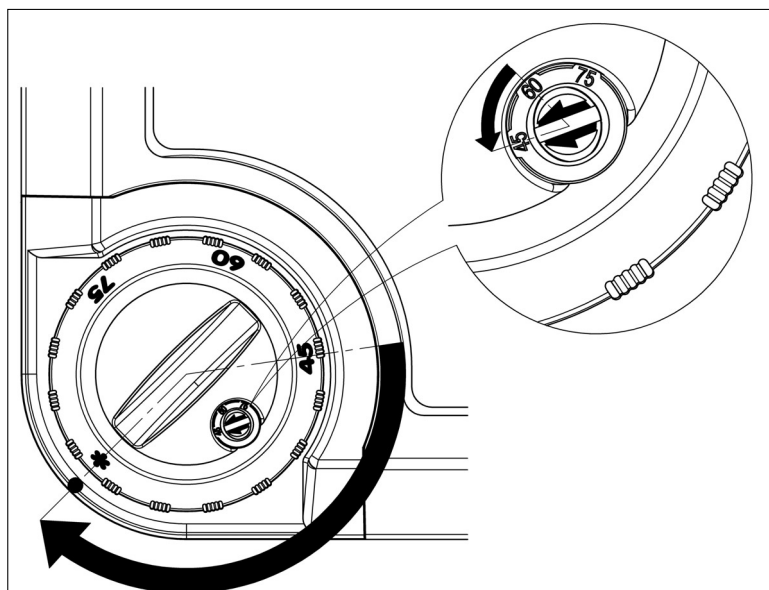
1. Tournez le bouton de température en position antigel (*)



2. À l'aide d'un tournevis adapté, positionnez le dispositif rouge de sécurité enfants à la température maximale souhaitée.

La température maximale réglable peut être limitée à:

- 45 °C - Position économie d'énergie (recommandée dans des régions où l'eau est extrêmement dure >16° dH)
- 60 °C - usage normale (réglage d'usine)
- 75 °C - maximum eau chaude (uniquement recommandé dans des régions où l'eau est douce <12° dH)



3. Le bouton de température ne peut plus alors dépasser la valeur déterminée.

MANUEL D'INSTALLATION

7 Entreposage et transport

L'appareil doit toujours être entreposé dans l'emballage d'origine fourni par le fabricant. Il s'agit de respecter toutes les instructions mentionnées sur la partie extérieure de l'emballage. Le local où l'appareil est entreposé doit être sec et agencé de sorte à éviter tout endommagement de l'emballage. Lors du transport, l'emballage d'origine doit demeurer intact afin d'offrir une protection optimale de l'appareil. Mettez l'emballage de telle sorte qu'il ne puisse pas se déplacer dans le véhicule. Laissez l'appareil dans son emballage, jusqu'à ce qu'il se trouve dans le local où il sera installé.

7.1 Contenu de l'emballage

L'emballage contient les éléments suivants:

- Chauffe-eau
- Manuel
- Guide d'installation rapide
- Les éléments de raccordement

7.2 Emballage et environnement

Afin de protéger l'environnement, il s'agit de respecter les points suivants:

- Apportez les éléments en carton dans la déchetterie prévue à cet effet, en vue d'un recyclage.
- Les autres restes d'emballage sont considérés comme des déchets normaux.
- Ou réutilisez la boîte en faisant un boîte de rangement.

8 Spécifications techniques

Pour les spécifications techniques du chauffe-eau, veuillez vous référer aux éléments suivants:

- plaque signalétique (fig. 1)
- croquis coté (fig. 4)

9 Préparation à l'installation

9.1 Prescriptions locales en matière d'installation

Lors de l'installation du chauffe-eau il s'agit de respecter les prescriptions locales en matière d'installation, édictées notamment par les compagnies d'électricité et de distribution d'eau.

9.2 Conditions relatives à l'installation

Déterminez l'emplacement du chauffe-eau, à l'aide des exemples à page 6 (fig.6, 7, 8 et 9). A cet égard, tenez compte des aspects suivants:

- Chauffe-eau, groupe de sécurité, conduits d'eau et d'évacuation doivent se trouver dans un local où le risque de gel est exclu;
- La paroi ou le sol doivent être plans et capables de supporter le poids du chauffe-eau rempli;
- Souci de cela le chauffe-eau resté réalisable pour le service et l'entretien.

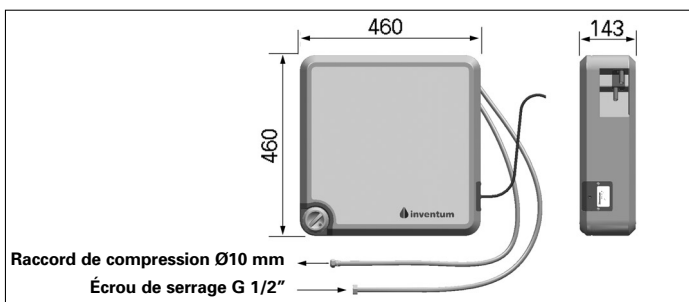


Fig. 4 Croquis coté

Capacité	10	L
Perte à l'arrêt	21	W
Poids à vide	6,8	kg
Poids chauffe-eau rempli	16,8	kg

9.3 Conditions relatives aux raccordements

- Les branchements électriques doivent être présents ou pouvoir être installés;
- Pour l'alimentation électrique, il convient d'employer une prise de courant murale dotée d'un ergot de terre;
- Les conduits d'eau doivent être présents ou pouvoir être installés;
- Il ne faut jamais placer un obturateur entre la groupe de sécurité et le chauffe-eau;
- L'eau d'expansion sortant de la valve de décharge de la groupe de sécurité doit être évacuée par le conduit d'évacuation dans l'égoût;
- La groupe de sécurité fournis, a une pression d'entrée de 6 bar (et est égal à la pression de service);
- Le 1 mètre longs tuyaux de raccordement flexibles ont été montés dans l'usine et testée sur la densité de fuite. Il mérite la recommandation pour ne pas détacher ceux-ci.

9.4 Accessoires éventuellement à utiliser

Système sous pression

- Un réducteur de pression* est nécessaire si la pression du réseau de distribution d'eau est plus haute que 5 bar;

Système sans pression

- Un mitigeur sans pression *

* Non fournis!

10 Installation

10.1 Montage du chauffe-eau

- Placez l'appareil directement sur un support plan.

10.2 Raccordements du conduit d'eau



Lors du montage des colliers de serrage et des écrous de raccord, utilisez toujours 2 clés à fourche afin d'éviter le fléchissement et la torsion des conduits et des accessoires.



Les nouvelles conduites flexibles fournies avec le Modesto doivent être utilisées pour l'installation du nouveau chauffe-eau. Les anciens flexibles de raccordement ne peuvent pas être réutilisés.

Système sous pression (fig. 2.1 et 2.3)

- Les conduits raccordés au chauffe-eau doivent être bien rincés au préalable (cela s'applique tout particulièrement aux maisons neuves);
- Fermez le robinet principal du conduit d'eau;
- Branchez le raccordement d'eau froide du chauffe-eau (G1/2" écrou de serrage) sur le groupe de sécurité;
- Montez un réducteur de pression en amont du groupe de sécurité si la pression du conduit d'eau est supérieure à la pression de fermeture du groupe de sécurité;
- Montez la groupe de sécurité sur le conduit d'eau froide ou - dans le Modesto Hotfill - sur le conduit Hotfill du réseau principal de distribution d'eau chaude;
- Branchez le raccordement d'eau froide du robinet au conduit d'eau froide;
- Branchez le raccordement d'eau chaude du chauffe-eau (10 mm raccord de compression) sur le raccordement d'eau chaude du robinet.

Système sans pression (fig.2.2)

- Les conduits raccordés au chauffe-eau doivent être bien rincés au préalable (cela s'applique tout particulièrement aux maisons neuves);
- Fermez le robinet principal du conduit d'eau;
- Branchez le raccordement d'eau froide du chauffe-eau (G1/2" écrou de serrage) sur la traversée d'eau froide du robinet;
- Branchez le raccordement d'eau froide du robinet au conduit d'eau froide;
- Branchez le raccordement d'eau chaude du chauffe-eau (10 mm raccord de compression) sur le raccordement d'eau chaude du robinet.

10.3 Raccordement du conduit d'évacuation (en cas de système sous pression)

- Fixez le tuyau d'écoulement en T dans le tuyau d'égoût et raccordez le tuyau de vidange selon le schéma. N'oubliez pas d'installer également le "Tie-wrap" à fin d'éviter les mauvaises odeurs.



L'évacuation (principale) sur laquelle l'évacuation du valve de décharge est raccordé, doit être placée dans la groupe de sécurité en permanence vers le bas, dans un environnement à l'abri du gel.

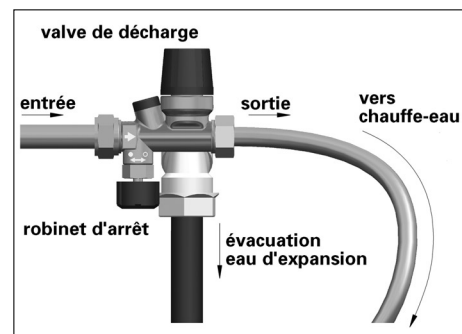


Fig. 4a Détail de la groupe de sécurité

10.4 Remplissage du chauffe-eau

- Ouvrez le robinet d'eau chaude;
- Ouvrez le robinet d'arrêt du groupe de sécurité (en cas de système sous pression);
- Ouvrez le robinet principal du conduit d'eau;
- Laissez le chauffe-eau bien circuler;
- Assurez-vous que l'installation ne présente pas fuite.

10.5 Branchements électriques



Avant de réaliser les branchements électriques, il faut que le chauffe-eau soit entièrement rempli d'eau et qu'il ne présente aucune fuite.

Pour le raccordement à une prise de courant murale dotée d'un ergot de terre, l'appareil est muni d'un 1,5 mètres long câble avec fiche d'ergot de terre.

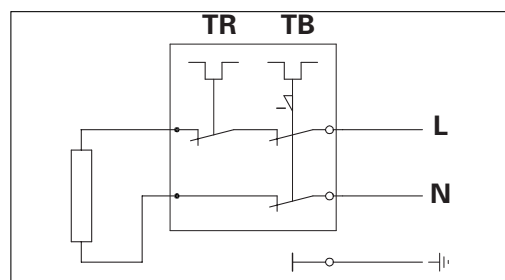


Fig. 5 Schéma de branchement électrique

- TR = Régulateur de température
- TB = Limiteur de température
- N = Branchement zéro
- L = Phase branchement

11 Mise en service/mise hors service

11.1 Mise en service

- Contrôlez que le chauffe-eau soit entièrement rempli d'eau et qu'il n'y ait aucune fuite;
- Branchez l'appareil.



Suite à l'installation et au remplissage d'eau, le chauffe-eau doit être mis en service dans les trois mois pour en garantir le bon fonctionnement.

11.2 Contrôle du fonctionnement

Une fois l'appareil mis en service, vérifiez les points suivants:

- L'égouttage de l'eau d'expansion sortant de la valve de décharge ou du mitigeur sans pression. Cela est nécessaire afin d'éviter la formation d'une pression trop élevée dans le chauffe-eau pendant la chauffe;
- L'appareil ne doit présenter aucune fuite, cela également 30 minutes après la mise en service.

11.3 Mise hors service

- Débranchez l'appareil. Le robinet principal du conduit d'eau peut demeurer ouvert.

11.4 Vidange du chauffe-eau

- Retirez la fiche de la prise de courant murale;
- Fermez le robinet principal du conduit d'eau;
- Fermez le robinet d'arrêt de la groupe de sécurité;
- Ouvrez le robinet d'eau chaude;
- Recueillir l'eau provenant d'éventuelles fuites;
- Débranchez les tuyaux de raccordements d'eau sur le chauffe-eau au la groupe de sécurité et du robinet d'eau chaude;
- La ponte le chauffe-eau horizontalement, avec le tuyaux d'eau froide en haut et tuyaux d'eau chaude en haut. Le chauffe-eau se siphonne de soi vide.

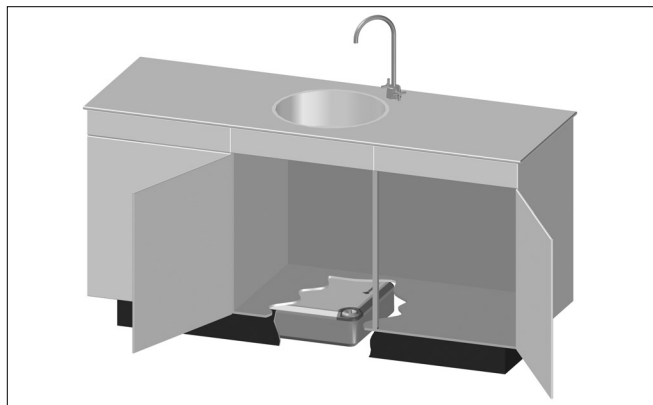


Fig. 6 Placement d'un chauffe-eau "Slide-In" derrière une plinthe.

Attention: suivre les directives pour la placement correct des pattes en dessous des l'armoire de la cuisine. Réglée le thermostat avec le souci avant de replacer la plinthe.



Le cordon d'alimentation doit être inséré vers le haut dans un évidement du corps de l'armoire. Veillez à ce qu'à la mise en service, la prise d'alimentation soit insérée dans une prise de courant facile d'accès.

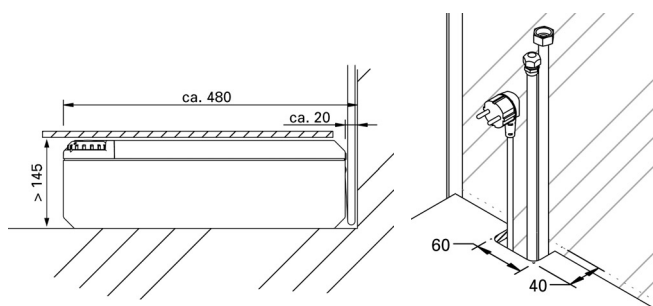


Fig.10 Le cours de conduites et exemple de couper

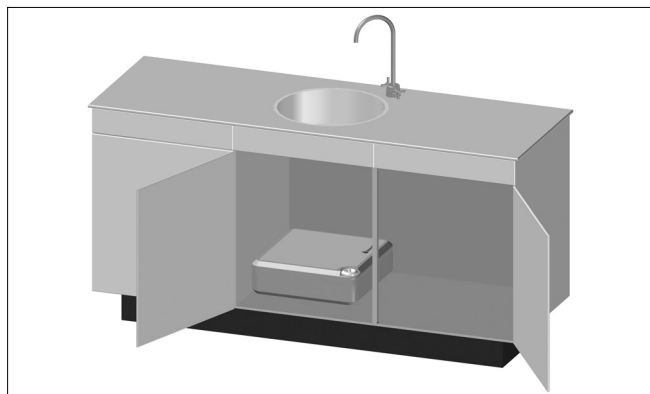


Fig. 7 Placement d'un chauffe-eau "Slide-In" à plat dans l'armoire de la cuisine.

Il est préférable de mettre une planche au dessus du chauffe-eau pour y déposer des choses. Le bouton de réglage de la température reste si réalisable.

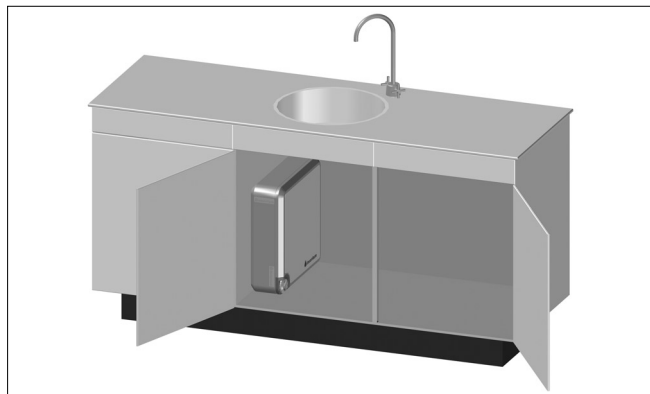


Fig. 8 Placement vertical d'un chauffe-eau "Slide-In" à gauche ou à droite de l'armoire de la cuisine, ceci dépend de la position du siphon.

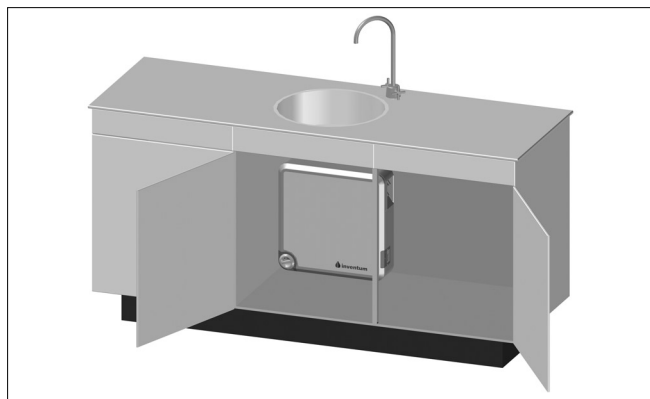


Fig. 9 Placement vertical d'un chauffe-eau "Slide-In" contre la paroi arrière de l'armoire de la cuisine.

Placer le chauffe-eau éventuellement derrière la cuisine (dans l'espace d'installation).

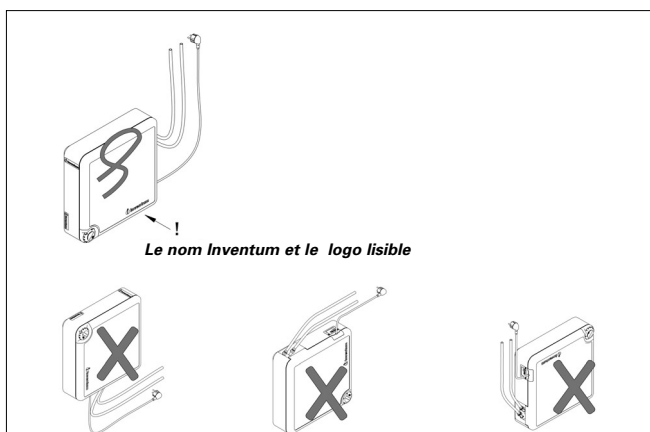


Fig.11 Placement correct verticale

Inhaltsverzeichnis

BENUTZERANLEITUNG

1	Benutzung der Anleitung	de - 2
1.1	Anwendung	de - 2
1.2	Garantie	de - 2
1.3	Haftung	de - 2
2	Beschreibung	de - 3
2.1	Hauptbauteile	de - 3
2.2	Produktidentifikation	de - 3
2.3	Prüfzeichen	de - 3
2.4	Funktionsprinzip	de - 3
3	Bedienung und Gebrauch	de - 3
3.1	Bedienung	de - 3
3.2	In Betrieb nehmen/ außer Betrieb setzen	de - 3
3.3	Funktionsprüfung	de - 3
3.4	Arbeiten an der Wasserleitung	de - 3
3.5	Wasser- und Energieeinsparung	de - 3
4	Wartung	de - 4
4.1	Reinigen	de - 4
4.2	Sicherheitsgruppe	de - 4
5	Störungen	de - 4
6	Legionellen prävention	de - 4
7	Ende der Lebensdauer	de - 4

Gebrauchsanweisung Kinder- sicherung	de - 5
---	---------------

INSTALLATIONSANLEITUNG

7	Lagerung und Transport	de - 6
7.1	Inhalt der Verpackung	de - 6
7.2	Umweltfreundliche Entsorgung der Verpackung	de - 6
8	Technische Angaben	de - 6
9	Installations-vorbereitung	de - 6
9.1	Örtliche Installations- vorschriften	de - 6
9.2	Installationsbedingungen	de - 6
9.3	Anschlußbedingungen	de - 6
9.4	Zu benutzende Zubehörteile	de - 6
10	Installation	de - 6
10.1	Montage des Geräts	de - 6
10.2	Anschlüsse an die Wasserleitung	de - 6
10.3	Anschluß der Abflußleitung (bei System unter Druck)	de - 6
10.4	Gerät füllen	de - 6
10.5	Elektroanschluß	de - 6
11	In Betrieb nehmen/ außer Betrieb setzen	de - 7
11.1	In Betrieb nehmen	de - 7
11.2	Funktionsprüfung	de - 7
11.3	Außer Betrieb setzen	de - 7
11.4	Speicher leeren	de - 7

1 Benutzung der Anleitung

Diese Anleitung ist als Leitfaden für den Benutzer und den Installateur gedacht. Mit dieser Anleitung kann der auf der Vorderseite genannte Warmwasserspeicher auf sichere Weise installiert, benutzt und gewartet werden. Bewahren Sie die Anleitung bei dem Warmwasserspeicher auf. Der erste Teil ist sowohl für den Benutzer als für den Installateur gedacht, während der zweite Teil ausschließlich für den Installateur bestimmt ist. Lesen Sie den für Sie bestimmten Teil der Anleitung sorgfältig durch. Der Benutzer wird darauf hingewiesen, daß er den Installateur bitten sollte, ihn über den sicheren Gebrauch des Warmwasserspeichers zu informieren.

In der Anleitung werden die folgenden Piktogramme und Symbole benutzt:



Achtung!



Installateur



Maßnahme

Diese Anleitung wurde von Inventum mit äußerster Sorgfalt verfaßt, allerdings können keine Rechte auf diese Anleitung gegründet werden. Im Zusammenhang mit der kontinuierlichen Produktinnovation behält Inventum sich jederzeit das Recht vor, die Spezifikationen ohne vorherige Ankündigung zu ändern.

1.1 Anwendung

Der Modesto Warmwasserspeicher ist dazu geeignet, Brauchwasser unter Druck zu speichern und zu erwärmen. Der Warmwasserspeicher muß an ein Wasserleitungsnetz mit einem Wasserdruck von höchstens 500 kPa (5 bar) angeschlossen werden. Jede andere oder weitergehende Form des Gebrauchs entspricht nicht der Bestimmung. Installieren und benutzen Sie das Warmwassergerät nur, wenn es sich in technisch perfektem Zustand befindet. Der Modesto Warmwasserspeicher ist bestimmt für Platzierung hinter der Fußleiste der Küche. Der Modesto ist auch geeignet für Platzierung in oder hinter dem Küchenschrank. Der Warmwasserspeicher kann Vertikal oder Horizontal verwendet werden. Der Modesto kann auch auf anderen Stellen neben einem Zapfpunkt verwendet werden.

1.2 Garantie

Diese Warmwasserspeicher ist mit großer Sorgfalt hergestellt worden, und Inventum gibt eine Garantie auf alle Material- und/oder Herstellungsfehler.

Garantiegewährung

Die Verantwortlichkeit für die Ausführung der Garantie ruht in erster Linie auf dem Installateur oder Lieferanten, bei dem der Warmwasserspeicher erworben wurde. Bitte nehmen Sie auch zuerst mit Ihrem Installateur oder Lieferanten Kontakt auf.

Garantiezeitraum

- 5 Jahre auf den Innenbehälter (ohne Zubehör),
 - 2 Jahre auf die sonstigen Teile,
- ab dem Datum des Kaufzettels gerechnet.

Garantiebedingungen

- Bei Inanspruchnahme der Garantie muss die Typen- und Seriennummer des Warmwassergeräts angegeben werden (Diese Information befindet sich an die Rückseite diese Anleitung);
- Der Kaufzettel für den Warmwasserspeicher muss unter Angabe des Kaufdatums vorgelegt werden können;

Die Garantie gilt nur wenn:

- es Material- und Herstellungsfehler gibt (dies obliegt der Beurteilung des Herstellers);
- der Warmwasserspeicher ausschließlich gemäß der Installations- und Bedienungsanleitung installiert, benutzt und gewartet worden ist;
- an dem Warmwasserspeicher in konstruktiver Hinsicht keine Änderungen oder Anpassungen vorgenommen worden sind;
- der Defekt keine Folge von Trockenkochen, zu hartem oder zu aggressivem Trinkwasser, aggressiven Flüssigkeiten und/oder Stoffen, Dämpfen oder Gasen ist und nicht auf Korrosion oder Kalkablagerungen innen oder außen zurückzuführen ist;
- der Defekt ist keine Folge von eigener Schuld, Nachlässigkeit oder unsachgemäßer Benutzung.

Garantieausschluss

- Anfahrtskosten;
- Arbeitslohn;
- Versandkosten;
- Transportschaden;
- Verwaltungskosten;
- Folgeschaden wie Brandschaden, Betriebsschaden, Wasserschaden und körperlicher Schaden.

Service

Bitte nehmen Sie immer erst mit Ihrem Installateur oder Lieferanten vor Ort Kontakt auf, wenn Sie Probleme mit dem Gerät und/oder der Bedienung des Warmwasserspeichers haben. Auch für die Nachbestellung von Ersatzteilen ist dies die richtige Adresse.

Bitte beachten

Der Defekt von einem oder mehreren Teilen des Warmwasserspeichers rechtfertigt in keinem Fall den Ersatz oder die Rücksendung des gesamten Warmwasserspeichers. Alle relevanten Ersatzteile des Warmwasserspeichers, sind kurzfristig lieferbar.

1.3 Haftung

Inventum oder Ihr Installateur/Lieferant übernehmen keine Haftung für Schäden oder Verletzungen gleich welcher Art, die verursacht wurden durch:

- die Nichtbeachtung der Anweisungen in dieser Anleitung;
- Unvorsichtigkeit bei der Installation, beim Gebrauch, bei der Wartung und Reparatur dieses Geräts;
- nicht Gebrauch konform Anwendung;
- die Verwendung von Ersatzteilen, die nicht vom Hersteller geliefert wurden;
- Folgeschäden durch Leckage.

2 Beschreibung

Dieses Gerät wurde zur Speicherung und Erwärmung von Brauchwasser entworfen. In dem Warmwasserspeicher befindet sich ein isolierter Innenbehälter, geeignet für 10 Liter Wasser. Der eingebauter elektrischer Heizkörper erwärmt das Wasser. Über den Warm- und Kaltwasseranschluß kann der Warmwasserspeicher in ein Wasserleitungsnetz aufgenommen werden.

2.1 Hauptbauteile

Abb. 1 (Seite 1) zeigt die Hauptbauteile.

2.2 Produktidentifikation

Das Typenschild enthält folgende Angaben:

- Produktbezeichnung;
- Typennummer;
- Seriennummer;
- Inhalt [L];
- Prüfzeichen;
- Betriebsdruck [kPa oder bar];
- Leistung [W];
- Elektrischer Anschlußwert [V];
- CE Markierung;
- Feuchtebeständigkeit.

2.3 Prüfzeichen

Auf dem Typenschild befinden sich die anwendbare Prüfzeichen.

2.4 Funktionsprinzip

Modesto

System unter Druck (Abb. 2.1)

Über die Sicherheitsgruppe strömt kaltes Leitungswasser in das Gerät. Der Thermostat und der elektrischer Heizkörper sorgen dafür, daß das Wasser erwärmt wird, bis es die eingestellte Temperatur erreicht hat. Bei der Erwärmung dehnt sich das Wasser aus, wodurch der Druck im Gerät steigt. Dieser Überdruck wird durch das Überlaufventil der Sicherheitsgruppe begrenzt.

Druckloses System (Abb. 2.2)

Bei dieser Anwendung wird keine Sicherheitsgruppe benutzt. Der spezieller druckloser Mischhahn sorgt für die Abfuhr des Expansionswassers. Während der Aufwärmperiode wird der Hahn so lange tropfen bis die eingestellte Temperatur erreicht ist. Das Tropfen von Expansionswasser darf **keinesfalls** verhindert werden.

Modesto Hotfill

System unter Druck (Abb. 2.3)

Der Warmwasserspeicher wird in das Warmwasserleitungsnetz aufgenommen. Während des Gebrauchs wird der Warmwasserspeicher direkt mit Warmwasser aus der Hauptwarmwasservorrichtung versorgt, dadurch muß das Abzapfen von Warmwasser nicht unterbrochen werden. Der Thermostat und der elektrischer Heizkörper sorgen dafür, daß das Wasser erwärmt wird, bis es die eingestellte Temperatur erreicht hat. Bei der Erwärmung dehnt sich das Wasser aus, wodurch der Druck im Gerät steigt. Dieser Überdruck wird durch das Überlaufventil der Sicherheitsgruppe begrenzt.

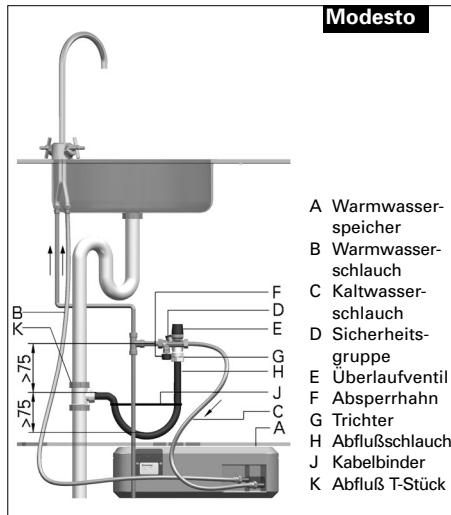


Abb. 2.1 Funktionsprinzip System unter Druck

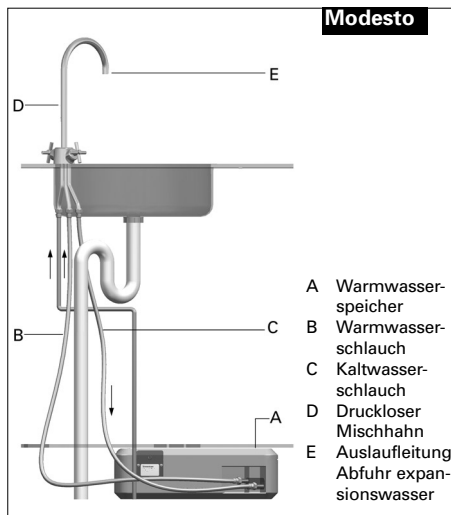


Abb. 2.2 Funktionsprinzip Druckloses System

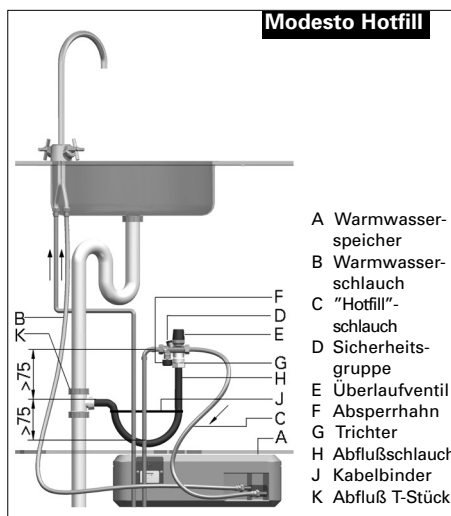


Abb. 2.3 Funktionsprinzip System unter Druck, "Hotfill"

3 Bedienung und Gebrauch

3.1 Bedienung

Der Temperaturknopf kann stufenlos eingestellt werden.

- **Minimal:** Frostfreie Einstellung(*). Die Wassertemperatur beträgt ca. 10 °C;
- **45 °C:** Energiespareinstellung. Dieser Stand kann verwendet werden, um z.B. die Hände zu waschen und abzuspülen. Diese Einstellung führt zu weniger Kalkablagerung im Warmwasserspeicher;
- **60 °C:** Dieses ist für Spülwasser eine gebräuchliche Temperatur;
- **75 °C:** Höchststufe. Für Heißwasser oder viel warmes Wasser. Der Warmwasserspeicher liefert ca. 20 Liter von 40 °C.

Kindersicherung

Auf Wunsch kann die Einstellung des Temperaturknopfs mit einer Kindersicherung versehen werden (Abb. 3).

- Drehen Sie den Temperatur Einstellknopf auf den Stand mit dem Sternchen;
- Drehen Sie die rote Kindersicherung mit einem Schraubenzieher in den gewünschten Blockierstand;
- Der Knopf kann nun nicht mehr weiter gedreht werden bis den eingestellten Wert.

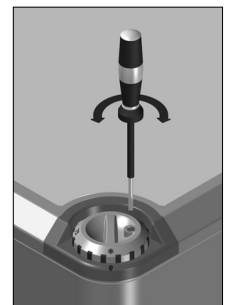


Abb. 3 Temperaturknopf mit Kindersicherung



Siehe auch Seite 5 dieser Anleitung!

3.2 In Betrieb nehmen/außer Betrieb setzen



Kontrollieren Sie ob der Warmwasserspeicher mit Wasser gefüllt ist!

Der Warmwasserspeicher wird über die Wandsteckdose an das Stromnetz angeschlossen.

- Stecken Sie den Stecker in die Wandsteckdose um das Gerät einzuschalten;
- Ziehen Sie den Stecker aus der Wandsteckdose um das Gerät auszuschalten oder drehen Sie den Temperatur Einstellknopf auf den Stand "*" (Frostfreie einstellung).

3.3 Funktionsprüfung

System unter Druck

Das Gerät erwärmt das Wasser, wenn Expansionswasser aus dem Überlaufventil tropft.

Druckloses System

Das Gerät erwärmt das Wasser, wenn Expansionswasser aus dem Auslaufleitung des Hahns tropft.

3.4 Arbeiten an der Wasserleitung

Wenn der Wasserdruck wegfällt, beispielsweise infolge von Arbeiten am Wasserleitungsnetz, spülen Sie - sobald der Wasserdruck wieder vorhanden ist - solange mit einem Kaltwasserhahn bis das Wasser klar bleibt.

3.5 Wasser- und Energieeinsparung

Durch einen bedachtsamen Umgang mit (warmem) Wasser schonen Sie die Umwelt und können Sie Wasser- und Energiekosten einsparen.

4 Wartung



Lassen Sie Ihren Warmwasserspeicher jährlich entkalken, wenn Sie in einem Gebiet mit hartem Wasser wohnen (mehr als 12 °dH).

4.1 Reinigen

Die Außenseite des Geräts kann mit einem weichen Tuch und einem nicht aggressiven Haushaltsreiniger gereinigt werden.

4.2 Sicherheitsgruppe

Prüfen Sie regelmäßig, ob das Expansionswasser ungehindert durch das Überlaufventil (Abb. 2.1) aus dem Gerät abgeleitet wird.



Der Abfluss des Entlastungsventils an der Sicherheitsgruppe muss in offener Verbindung mit der Atmosphäre bleiben.



Das Entlastungsventil an der Sicherheitsgruppe muss regelmäßig herausgenommen werden, um Kalkablagerung zu entfernen und zu überprüfen, dass dieses nicht blockiert ist.

5 Störungen

Inventum Warmwasserspeicher werden mit großer Sorgfalt hergestellt, so daß eine hohe Zuverlässigkeit gewährleistet werden kann. Sollten unverhofft dennoch Störungen an dem Warmwasserspeicher auftreten, beachten Sie dann die Störungstabelle (Tabelle 1).



Informieren Sie Ihren Installateur, wenn die Störung mit den vorgeschriebenen Handlungen nicht behoben werden kann!

Sorgen Sie dafür, daß Sie dabei folgende Angaben zur Hand haben:

- Produktbezeichnung;
- Typennummer;
- Seriennummer.



Reparieren Sie das Gerät auf keinen Fall selbst. Dadurch entsteht möglicherweise eine unsichere Situation, außerdem entfällt die Garantie.



Wenn das Speisungskabel beschädigt wird, dann darf dieses ausschließlich vom technischen Servicedienst von Inventum ersetzt werden, um gefährliche Situationen zu vermeiden.

6 Legionellenprävention !



Der Küchenboiler ist für Anwendungen in der direkten Nähe des Küchenzapfpunkts entworfen, wo täglich warmes Wasser gebraucht wird. Wenn die Wassertemperatur längere Zeit höher ist als 45 °C und täglich warmes Wasser gebraucht wird, besteht nur eine sehr geringere Legionellengefahr. Um alle Risiken auszuschließen, wird empfohlen, nach einer längeren Stillstandszeit das Wasser einmalig auf über 60 °C zu erhitzen und danach eine Minute lang warmes Wasser laufen zu lassen.

Wenn man den Küchenboiler zum Duschen gebraucht (zum Beispiel in einem Wohnwagen), oder wenn regelmäßig längere Zeit kein warmes Wasser gezapft wird, wird empfohlen, eine Temperatur von 60 °C einzustellen.

Lager-temperatur	Legionellen-wachstum	Täglicher Gebrauch von warmem Wasser	Empfehlung
< 25 °C	Kein Wachstum	nicht notwendig	Nur Frostschutzeinstellung
25 - 40 °C	Wachstum ist möglich	erforderlich	Nicht empfohlene Einstellung
45 - 60 °C	Wachstum nicht möglich	erforderlich	Nur für Verwendung in der Küche
> 60 °C	Legionellen sterben ab	nicht notwendig	Immer sicher

Legionellengefahr bei eingestellter Boilertemperatur

ACHTUNG !



Bei Speichern, die auf eine hohe Temperatur eingestellt sind, besteht Verbrühungsgefahr (insbesondere für Kinder).

7 Ende der Lebensdauer

Alle von Inventum benutzten Materialien enthalten keinerlei Stoffe, die sich bei der Demontage und/oder Vernichtung umweltschädlich auswirken.

STÖRUNG	ERKLÄRUNG	MASSNAHME
(Zu) kaltes Wasser.	- Thermostat zu niedrig eingestellt	• Thermostatkopf anders einstellen.
	- Kindersicherung zu niedrig eingestellt	• Kindersicherung höher einstellen (Sehe 3.1).
	- Warmwasserleitung (zu) lang und/oder nicht isoliert.	• Isolieren Sie den Warmwasserleitung
	- Das Apparat war eingeschaltet ohne mit wasser gefüllt zu sein	• Stellen Sie die Temperatursicherung zurück. Entfernen Sie den Thermostatkopf.
Zu heißes Wasser.	- Thermostat zu hoch eingestellt.	• Thermostatkopf anders einstellen.
Zu wenig Wasser.	- Wasserdruck zu niedrig.	• Prüfen Sie, ob die Kaltwasserhähne dasselbe Problem haben. • Wenden Sie sich an das Wasserwerk.
	- Absperrhahn nicht gut geöffnet.	• Öffnen Sie den Absperrhahn.
Zu wenig Wasser in der vertikalen Position.	- Speicher ist nicht korrekt vertikal Platziert.	• Platzieren Sie den Speicher korrekt (Abb.11).
Überlaufventil leckt ständig.	- Wasserleitungsdruck ist zu hoch.	• Montieren Sie vor der Sicherheitsgruppe ein Reduzierventil.
	- Überlaufventil schließt nicht gut.	• Das Überlaufventil mehrmals bedienen.
Das Gerät leckt.	- Wasserleitungen nicht gut an das Gerät angeschlossen oder - Innenbehälter undicht	• Schalten Sie den Stromzufuhr zum Gerät aus. • Schließen Sie den Absperrhahn. • Öffnen Sie den Warmwasserhahn, um den Druck im Gerät zu senken. • Fangen Sie den Leckwasser auf. • Informieren Sie Ihren installateur.
Aus den Gerät sind Kochgeräusche hörbar.	- Kalkablagerung im Gerät.	• Informieren Sie Ihren installateur.

Tabelle 1: Störungstabelle

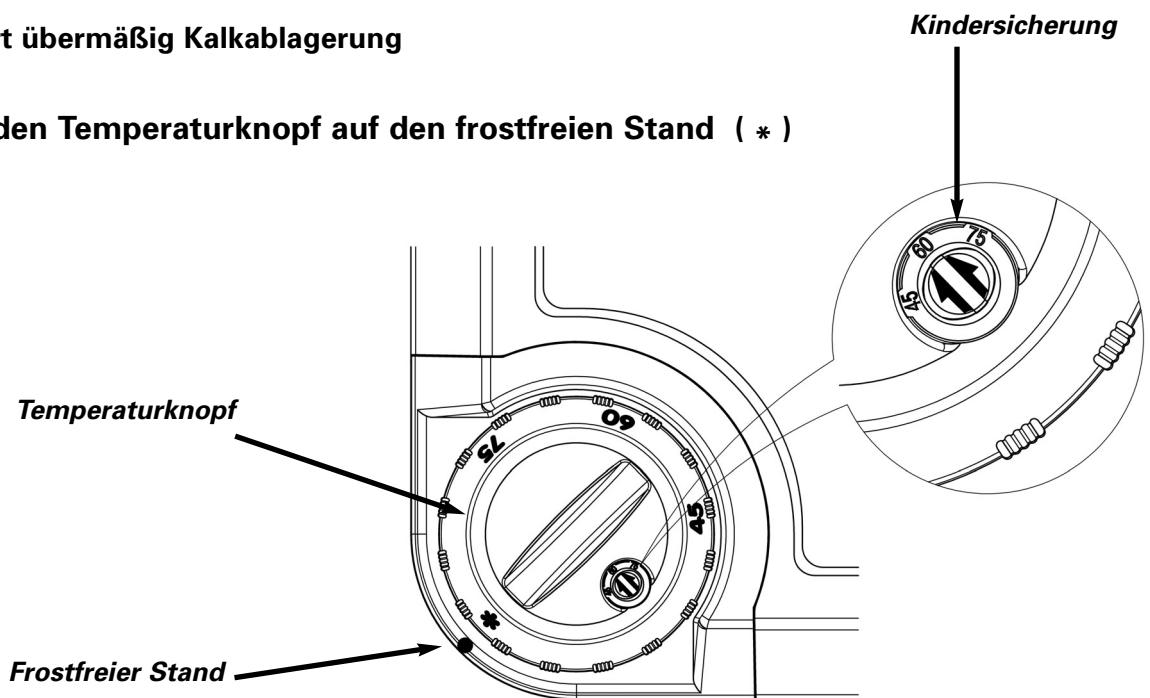
Modesto Slide-in Speicher

Gebrauchsanweisung Kindersicherung

Mit der Kindersicherung kann die maximal einstellbare Temperatur begrenzt werden.

- Verhindert Verbrennungen
- Spart Energie
- Sicher für Kinder
- Verhindert übermäßig Kalkablagerung

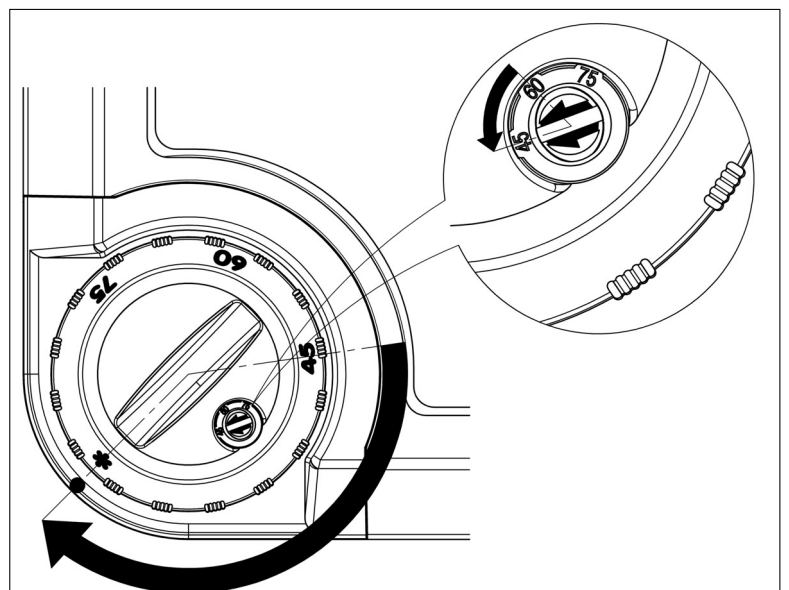
1. Drehen Sie den Temperaturknopf auf den frostfreien Stand (*)



2. Drehen Sie die rote Kindersicherung mit einem passenden Schraubenzieher auf die gewünschte maximale Temperatur

Die maximal einstellbare Temperatur kann begrenzt werden auf:

- 45 °C - Energiesparstand
(empfohlen in Gebieten mit sehr hartem wasser >16° dH)
- 60 °C - normaler Gebrauch
(Fabrikseinstellung)
- 75 °C - maximales Warmwasser
(nur empfohlen in Gebieten mit weichem Wasser <12° dH)



3. Der Temperaturknopf kann nun nicht mehr weiter gedreht werden, als der eingestellte Wert.

INSTALLATIONSANLEITUNG

7 Lagerung und Transport

Das Gerät muß immer in der Originalverpackung des Herstellers gelagert werden. Alle auf der Außenseite dieser Verpackung genannten Anweisungen müssen eingehalten werden. Der Lagerraum muß trocken und so eingerichtet sein, daß Beschädigungen an der Verpackung vermieden werden. Zum Schutz des Gerätes muß beim Transport die Originalverpackung intakt bleiben. Stellen Sie den Karton so in das Transportfahrzeug, daß er sich nicht verschieben kann. Lassen Sie das Gerät so lange wie möglich in der Verpackung, bis Sie die Montagestelle erreicht haben.

7.1 Inhalt der Verpackung

Die Verpackung enthält die folgenden Teile:

- Warmwasserspeicher
- Anleitung
- Schneller Installationsleitfaden
- Anslußsatz

7.2 Umweltfreundliche Entsorgung der Verpackung

Zur Schonung der Umwelt sollten Sie:

- die Karton-Teile bei das gebraucht Karton und Papier abgeben, um eine Wiederverwertung zu ermöglichen;
- Sonstigen Verpackungsreste mit dem normalen Abfall entsorgen;
- oder geben Sie dem Karton ein zweites Leben durch es in einen Staukasten zu transformieren.

8 Technische Angaben

Für die technischen Angaben dieses Warmwasserspeichers verweisen wir Sie auf:

- das Typenschild (Abb. 1)
- die Maßskizze (Abb. 4)

9 Installationsvorbereitung;

9.1 Örtliche Installationsvorschriften

Bitte halten Sie bei der Installation des Warmwasserspeichers die Installationsvorschriften des örtlichen E-Werks, des Wasserwerks u.ä. ein.

9.2 Installationsbedingungen

Bestimmen Sie anhand der Beispielen (Abb. 6, 7, 8 und 9 auf Seite 6), wo das Gerät angebracht werden soll. Dabei sind die folgenden Punkte zu berücksichtigen:

- Gerät, Sicherheitsgruppe, Wasser- und Abflußleitungen befinden sich in einem frostfreien Raum;
- Die Stellfläche ist flach und kann das Gewicht des gefüllten Speichers tragen;
- Sorgen Sie dafür daß das Gerät erreichbar bleibt für Service- und Wartungsarbeiten.

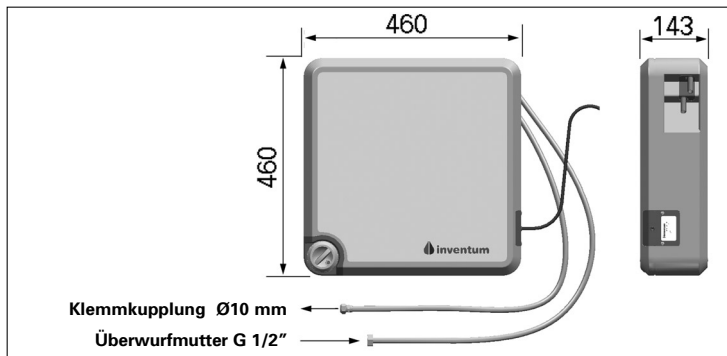


Abb. 4 Maßskizze

Inhalt	10	L
Stillstandsverlust	21	W
Gewicht leer	6,8	kg
Gewicht voll	16,8	kg

9.3 Anschlußbedingungen

- Stromanschlüsse sind vorhanden oder können angelegt werden;
- Für die Speisung kommt eine Wandsteckdose mit Schutzerde zur Anwendung;
- Wasserleitungen sind vorhanden, oder können angelegt werden;
- Zwischen der Sicherheitsgruppe und dem Gerät wird niemals ein Absperrhahn angebracht;
- Das Expansionswasser aus dem Entlastungsventil der Sicherheitsgruppe, wird durch die Abflußleitung in die Kanalisation abgeleitet.
- Der mitgelieferte Sicherheitsgruppe hat einen Öffnungsdruck von 6 bar (und ist gleich an die Betriebsdruck des Geräts);
- Die 1 meter langen flexiblen Schläuchen werden schon an der Fabrik angebracht und werden auf undichte Stellen überprüft. Es ist ratsam diese nicht los zu machen.

9.4 Eventuell zu benutzende Zubehörteile

System unter Druck

- Ein Drosselventil* ist notwendig wenn der Wasserleitungsdruck höher ist als 5 bar;

Druckloses System

- Ein Druckloser Mischhahn*

* Nicht mitgeliefert!

10 Installation

10.1 Montage des Geräts

- Stellen Sie das Gerät direkt auf einen ebenen Untergrund auf.

10.2 Anschlüsse an die Wasserleitung

Benutzen Sie bei der Montage von Überwurfmutter und Klemmkupplungen immer 2 Gabelschlüssel, um zu verhindern, daß Leitungen und Armaturen verbogen oder verdreht werden.



Die neuen flexiblen Leitungen, die bei der Modesto mitgeliefert werden, müssen bei der Installation des neuen Boilers verwendet werden. Alte Anschlussschläuche dürfen nicht wieder verwendet werden.

System unter Druck (Abb. 2.1 und 2.3)

- Vor dem Anschluß sind alle Leitungen, die an das Gerät angeschlossen werden, gut durch zuspülen (vor allem wichtig bei Neubauten);
- Schließen Sie den Haupthahn der Wasserleitung;
- Schließen Sie, den Kaltwasseranschluß des Geräts (G1/2" Überwurfmutter) an die Sicherheitsgruppe an;
- Montieren Sie ein Drosselventil stromaufwärts zur Sicherheitsgruppe wenn der Wasserleitungsdruck höher als der Schließdruck der Sicherheitsgruppe ist;
- Montieren Sie die Sicherheitsgruppe an die Kaltwasserleitung oder - bei dem Modesto Hotfill - an die Warmwasserleitung (Hotfill-Leitung der Hauptwarmwasservorrichtung);
- Schließen Sie den Kaltwasseranschluß des Hahns an die Kaltwasserleitung an;
- Schließen Sie den Warmwasseranschluß des Geräts (10 mm Klemmkupplung) an den Warmwasseranschluß des Hahns an.

Druckloses System (Abb. 2.2)

- Vor dem Anschluß sind alle Leitungen, die an das Gerät angeschlossen werden, gut durch zuspülen (vor allem wichtig bei Neubauten);
- Schließen Sie den Haupthahn der Wasserleitung;
- Schließen Sie den Kaltwasseranschluß des Geräts (G1/2" Überwurfmutter) an die Kaltwasserdurchfuhr des Hahns an;
- Schließen Sie den Kaltwasseranschluß des Hahns an die Kaltwasserleitung an;
- Schließen Sie den Warmwasseranschluß des Geräts (10 mm Klemmkupplung) an den Warmwasseranschluß des Hahns an.

10.3 Anschluß der Abflußleitung (bei System unter Druck)

- Montieren Sie das T-Stück für den Abfluss an die Abflußleitung und schließen Sie den flexiblen Abflussschlauch entsprechend dem Schema an. Vergessen Sie hierbei nicht die Kabelbinder anzubringen, um die Geruchabschluss zu garantieren.



Der (Haupt-)Abfluss, worauf sich der Auslass des Entlastungsventils an der Sicherheitsgruppe befindet, muss durchgehend nach unten gerichtet und in einer frostfreien Umgebung platziert sein.

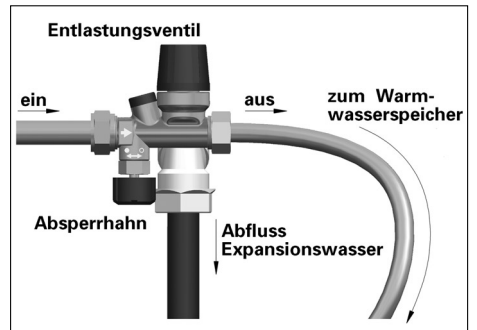


Abb. 4a Detailabbildung Sicherheitsgruppe

10.4 Gerät füllen

- Öffnen Sie den Warmwasserhahn;
- Öffnen Sie den Absperrhahn der Sicherheitsgruppe (bei System unter Druck);
- Öffnen Sie den Haupthahn der Wasserleitung;
- Lassen Sie den Warmwasserspeicher gut durchlaufen;
- Kontrollieren Sie die Installation auf undichte Stellen.

10.5 Elektroanschluß



Der Warmwasserspeicher muß ganz mit Wasser gefüllt sein und die Anlage muß leckfrei sein, bevor das Gerät an die Stromzufuhr angeschlossen wird.

Für das Anschließen an eine Wandsteckdose mit Schutzerde ist das Gerät mit einem 1,5 meter langem Kabel mit Schukostecker versehen.

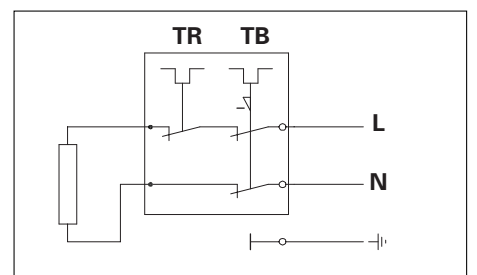


Abb. 5 Elektrische Anschlußschema

TR= Temperaturregler
TB= Temperaturbegrenzer
N = Nullanschluß
L = Phasenanschluß

11 In Betrieb nehmen/außer Betrieb setzen

11.1 In Betrieb nehmen

- Kontrollieren Sie, ob das Gerät ganz mit Wasser gefüllt und dicht ist;
- Schalten Sie die Stromzufuhr zum Gerät ein.



Nachdem der Warmwasserspeicher installiert und mit Wasser gefüllt wurde, muß er innerhalb von drei Monaten in Betrieb genommen werden, um ein gutes Funktionieren gewährleisten zu können.

11.2 Funktionsprüfung

Nach der Inbetriebnahme des Geräts sind die folgenden Punkte zu überprüfen:

- Das Tropfen von Expansionswasser aus dem Überlaufventil oder dem drucklosen Mischhahn. Dies ist notwendig, um zu hohen Druck im Gerät beim Aufwärmen zu verhindern;
- Die gesamte Anlage auf undichte Stellen überprüfen, auch 30 Minuten nach der Inbetriebnahme.

11.3 Außer Betrieb setzen

- Schalten Sie die Stromzufuhr zum Gerät aus. Der Haupthahn der Wasserleitung kann geöffnet bleiben.

11.4 Speicher leeren

- Ziehen Sie den Stecker aus der Wandsteckdose;
- Schließen Sie den Haupthahn der Wasserleitung;
- Schließen Sie den Absperrhahn der Sicherheitsgruppe;
- Öffnen Sie den Warmwasserhahn;
- Fangen Sie eventuelles Leckwasser auf;
- Entkoppeln Sie die Wasseranschlüsse des Warmwasserspeichers bei der Sicherheitsgruppe und dem Warmwasserhahn;
- Legen Sie das Gerät mit dem Kaltwasserschlauch in den Spülstein und mit dem Warmwasserschlauch in die Höhe. Der Speicher leert sich automatisch.

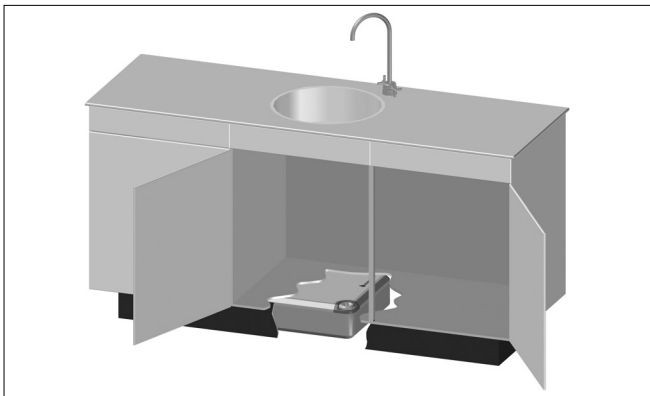


Abb. 6 Platzierung des Gerätes hinter der Fußleiste.

Achtung: Folgen Sie die Richtungslinien für korrekten Platzierung der Stellfüßen unter den Küchenschranken. Stellen Sie den Thermostat sorgfältig ein vor das Sie der Fußleiste zurück setzen.



Das Speisungskabel muss zu allen Zeiten durch eine Aussparung im Kastenboden nach oben geführt werden. Sorgen Sie dafür, dass bei Ingebrauchnahme der Speisungsstecker in eine einfach erreichbare Wandsteckdose gesteckt ist.

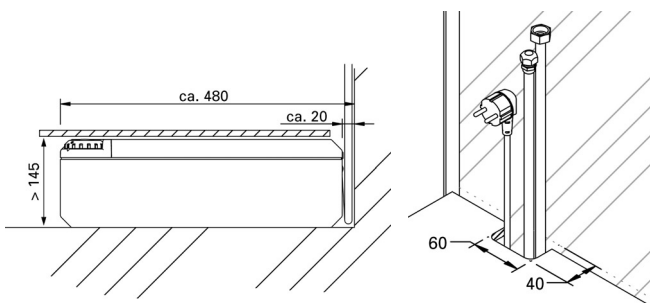


Abb.10 Der Leitungslauf und Beispiel der Aussparung

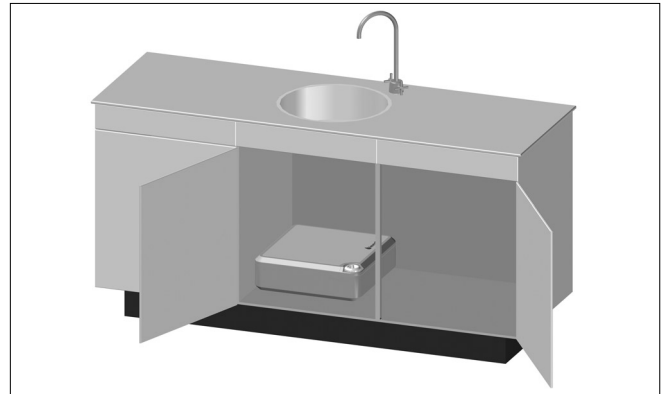


Abb. 7 Platzierung des Gerätes, flach im Küchenschrank liegend.

Es verdient den Vorzug, auf den Warmwasserspeicher ein Schrankbrett zu legen, worauf Gegenstände abgelegt werden können. Der Temperaturknopf bleibt so erreichbar.

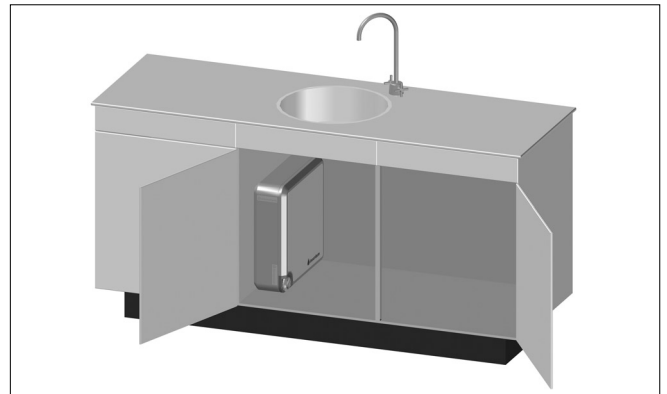


Abb. 8 Platzierung des Warmwasserspeichers vertikal links oder rechts vom Küchenschrank, abhängig von der Position des Siphons.

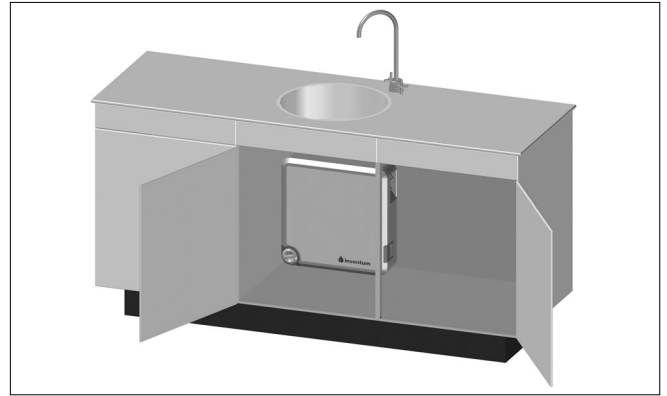


Abb. 9 Platzierung des Slide-in-Warmwasserspeichers gegen die Rückseite des Küchenschanks.

Eventuell kann die Möglichkeit erwogen werden, den Slide-in-Warmwasserspeicher hinter der Küche (im Betriebsraum) zu platzieren.

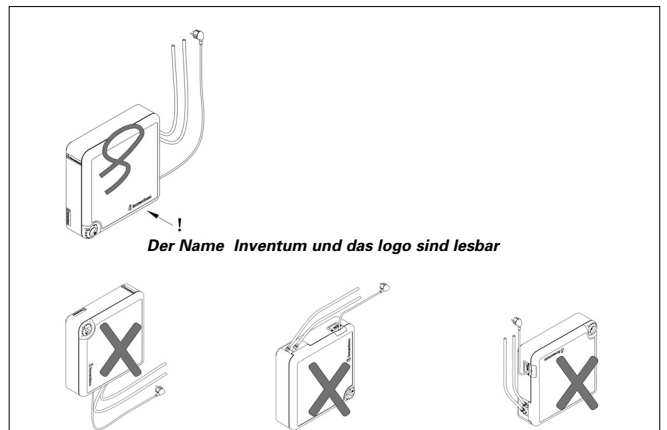


Abb.11 Korrekte Vertikale Platzierung

İçindekiler

KULLANIM KILAVUZU

1	Kılavuzun kullanımı	tr - 2
1.1	Uygulama	tr - 2
1.2	Garanti	tr - 2
1.3	Sorumluluk sınırı	tr - 2
2	Tanımlama	tr - 3
2.1	Ana parçalar	tr - 3
2.2	Ürünün tanımı	tr - 3
2.3	Denetim damgaları	tr - 3
2.4	Çalışma prensibi	tr - 3
3	Çalışma ve Kullanım	tr - 3
3.1	Çalışma	tr - 3
3.2	Açma ve kapama	tr - 3
3.3	İşlev kontrolü	tr - 3
3.4	Su şebekesinde çalışma	tr - 3
3.5	Su ve enerji tasarrufu	tr - 3
4	Bakım	tr - 4
4.1	Temizleme	tr - 4
4.2	Giriş kombinasyonu	tr - 4
5	Arızalar	tr - 4
6	Legionella önlemi	tr - 4
7	Kullanım ömrü	tr - 4

Çocuk Emniyeti Kullanım Kılavuzu	tr - 5
---	---------------

MONTAJ KILAVUZU

7	Depolama ve nakliyat	tr - 6
7.1	Ambalaj içeriği	tr - 6
7.2	Ambalaj ve çevre	tr - 6
8	Teknik özellikler	tr - 6
9	Montaj ön hazırlıkları	tr - 6
9.1	Yerel montaj talimatları	tr - 6
9.2	Montaj koşulları	tr - 6
9.3	Bağlantı koşulları	tr - 6
9.4	İsteğe bağlı parçalar (tedarik edilmemiştir)	tr - 6
10	Montaj	tr - 6
10.1	Kazanın montajı	tr - 6
10.2	Su dağıtım şebekesi bağlantısı	tr - 6
10.3	Pis su şebekesi bağlantısı (basınçlı sistemde)	tr - 6
10.4	Kazanın doldurulması	tr - 6
10.5	Elektrik bağlantısı	tr - 6
11	Açma ve kapama	tr - 7
11.1	Cihazı çalıştırma	tr - 7
11.2	İşlev kontrolü	tr - 7
11.3	Cihazı kapama	tr - 7
11.4	Kazanın boşaltılması	tr - 7

1 Kılavuzun kullanımı

Bu kullanım kılavuzu tesisatçı ve kullanıcı için bir başvuru kitapçığı olarak hazırlanmıştır. Bu kullanım kılavuzunun yardımı ile öz yüzeyde belirtilen kazanın güvenli şekilde montajı, kullanımı ve bakımı amaçlanmıştır. Bu kullanım kılavuzunu kazanın yakınında saklayın. Birinci bölüm gerek kullanıcı, gerekse tesisatçı için hazırlanmıştır. İkinci bölüm yalnızca tesisatçı için hazırlanmıştır. Kullanım kılavuzundaki sizinle ilgili bölümü dikkatlice okuyun. Hızlı montaj için gerekli açıklamayı Quick Installation Guide (Hızlı Montaj Kılavuzu) içeriğinde bulabilirsiniz. Kullanıcının, kazanın güvenli kullanımı için tesisatçıdan gerekli bilgileri edinmesi tavsiye edilir. Bu kullanım kılavuzunda aşağıdaki şu amblemler ve semboller kullanılmıştır:



Dikkat!



Tesisatçı



Eylem

Bu kullanım kılavuzu, Inventum tarafından büyük bir özenle hazırlanmıştır. Her hakkı saklıdır. Inventum, sürekli gelişim politikası ile ilgili olarak, bu kılavuzda tanımlanan özellikleri önceden bildirmeden değiştirme hakkını saklı tutar.

1.1 Uygulama

Modesto kazan, içme suyunu basınç altında saklamak ve ısıtmak için uygundur. Kazanın en fazla 500 kPa (5 bar) su basınçlı su şebekesi ağına bağlanması gerekmektedir. Başka veya değişik şekilde kullanım, amacına uygun değildir. Kazanı yalnızca en iyi teknik durumlarda monte edin ve kullanın. Modesto kazan, mutfak süpürgeliğinin arkasında kullanılmak için uygundur. Modestro kazan, mutfak dolabının içine veya arkasına da yerleştirilebilir. Kazan gerek yatay, gerekse dikey olarak yerleştirilebilir. Modesto kazan, musluk noktasına yakın diğer yerlere de yerleştirilebilir.

1.2 Garanti

Bu kazan büyük bir özenle üretilmiştir ve tüm materyal ve/veya üretim hataları konusunda Inventum tarafından garanti altına alınmıştır.

Garanti kapsamı

Garanti kapsamındaki şartların yerine getirilmesi ile ilgili sorumluluklar öncelikle kazanın satın alındığı tesisatçı veya dağıtımçıya aittir. Bu sebepten dolayı her zaman ilk önce tesisatçınıza veya dağıtımçıınıza başvurun.

Garanti süresi

- Bakır iç kazan için 5* yıl (aksesuar/yedek parçalar dahil değil)
- diğer parçalar için 2 yıl* garanti süresi bulunmaktadır.

* satın alım tarihinden itibaren başlar

Garanti şartları

- Garanti kapsamında bir talepte bulunulduğunda kazanın tip ve seri numarası belirtilmelidir (bu bilgiler montaj kılavuzunun arka yüzünde belirtilmiştir);
 - Üzerinde satın alım tarihi belirtilmiş olan satın alma faturası/kanıtı sağlanmalıdır;
- Garanti yalnızca şu durumlarda geçerlidir:
- üreticiye bağlı, materyal ve yapısal hataların olması durumunda;
 - kazanın, montaj ve kullanım kılavuzunda belirtilen hususlar dışında monte edilmemiş, kullanılmamış ve bakımının yapılmamış olması durumunda;
 - kazan üzerinde yapısal olarak değişiklikler veya düzeltmeler yapılmamış olması durumunda;
 - anızanın, cihazı su olmadan çalıştırma, çok sert veya zararlı çeşme suyu, zararlı (sıvı) madde, buhar veya gaz kullanılması nedeniyle ve iç ve dış paslanma veya kireçlenmeden kaynaklanmaması durumunda;
 - anızanın, kullanıcının kendi hatasından, sert kullanmasından veya kötü kullanmasından dolayı meydana gelmemiş olması durumunda;

Garanti kapsamı dışında kalanlar

- Müşteri masrafları;
- İşçilik masrafları;
- Sevk masrafları;
- Nakliyat zararları;
- İdari masraflar;
- İkinci derece zararlar, örneğin yangın zararı, işletme masrafları, su zararı ve bedensel yaralar.

Servis

Kazanın montajı ve/veya işlevi ile ilgili problemlerde her zaman yerel tesisatçı veya satış noktasına başvurun. Parçaların siparişi için de aynı yerlere başvurabilirsiniz. Inventum'un, tesisatçının yukarıdaki şartlara uygun olarak başvurabileceği, kendi servis hizmeti bulunmaktadır.

NOT

Bir veya birden fazla parçadaki arıza, hiçbir durumda kazanın tamamen değiştirilmesine veya geri gönderilmesine hak tanımaz. Kazanın tüm gerekli parçaları kısa süre içerisinde karşılanabilir durumdadır.

1.3 Sorumluluk

Inventum veya tesisatçınız/dağıtımınız aşağıdaki sebeplerden kaynaklanan hiçbir zarardan veya meydana gelen yaralanmalardan sorumlu değildir:

- bu kullanım kılavuzunda belirtilen hususlara uyulmaması;
- bu kazanın montajı, kullanımı, bakımı ve tamiri esnasında dikkati olunmaması;
- amacına uygun olarak kullanılmaması;
- üretici tarafından belirtilen parçalar dışında, başka parçaların kullanılması;
- sızıntı sebebiyle sonuç zararı

2 Tanımlama

Bu kazan çeşme suyunu saklamak ve ısıtmak amacıyla tasarlanmıştır. Kazanın içinde, 10 litre su kapasiteli izole edilmiş bir iç kazan bulunmaktadır. İç kısma yerleştirilmiş olan elektrikli ısıtıcı alet, suyu ısıtır. Kazan, sıcak ve soğuk su bağlantıları aracılığıyla su şebekesi ağına bağlanabilir.

2.1 Ana parçalar

Ana parçalar 1. sayfadaki şekil 1'de gösterilmektedir.

2.2 Ürünün tanımı

Model plakası aşağıdaki şu unsurları belirtir:

- ürünün adı;
- ürün tip numarası;
- seri numarası;
- hacim [L];
- denetim damgaları;
- çalışma basıncı [kPa veya bar];
- gücü [W];
- elektrik bağlantı şartı/güç kaynağı [V];
- CE damgası;
- neme karşı dayanıklılık.

2.3 Denetim damgaları

Geçerli olan denetim damgaları, model plakasında belirtilmiştir.

2.4 Çalışma prensibi

Modesto

Basıncılı sistemde (şekil 2.1)

Soğuk çeşme suyu, giriş kombinasyonu aracılığıyla kazan içine girer. Termostat ve elektrikli ısıtıcı alet suyun ayarlanmış olan seviyeye kadar ısınmasını sağlar. Isınma dolayısıyla su genişir, bu sebepten dolayı kazan içindeki basınç artar. Oluşan bu aşırı basınç, giriş kombinasyonunun Yük boşaltma ventili ile kontrol altında tutulur/dengelenir.

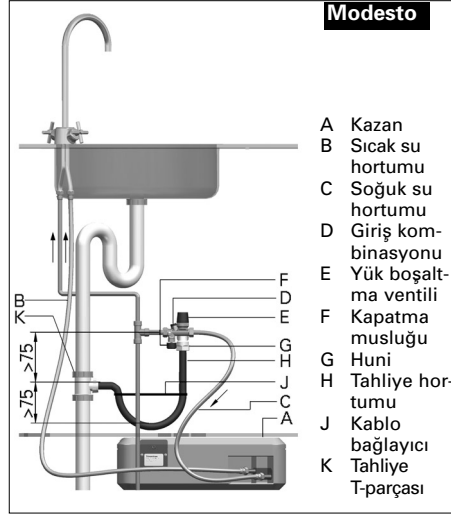
Basıncısız sistemde (şekil 2.2)

Bu uygulamada, giriş kombinasyonu kullanılmaz. Basıncısız özel ikili musluk, genişmiş suyun akmasını sağlar. Isınma süresi boyunca, ayarlanmış sıcaklığa ulaşıncaya kadar musluk damlatır. Musluğun bu damlatma işlemi önlenmemelidir/engellenmemelidir.

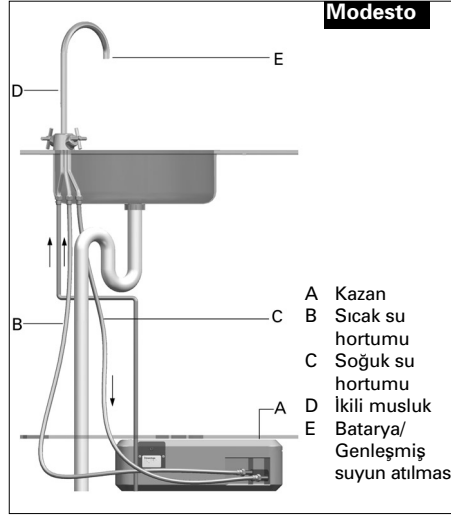
Modesto Hotfill

Giriş kombinasyonlu sistem (şekil 2.3)

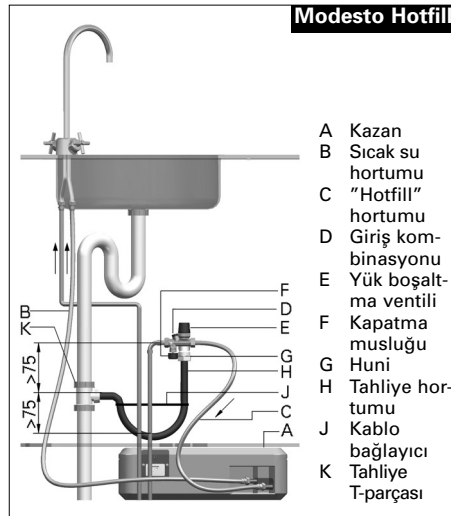
Kazan, sıcak su şebeke ağına bağlanır. Kullanım esnasında kazan, ana sıcak su kaynağından gelen su ile doğrudan doldurulur, bu şekilde sıcak suyun akışının devam etmesi sağlanır. Termostat ve elektrikli ısıtıcı alet, suyun ayarlanmış seviyeye kadar ısınmasını sağlar. Isınma dolayısıyla su genişir, bu sebepten dolayı kazan içindeki basınç artar. Oluşan bu aşırı basınç, giriş kombinasyonunun Yük boşaltma ventili ile kontrol altında tutulur/dengelenir.



Şekil 2.1 Basıncılı sistemin çalışma prensibi



Şekil 2.2 Basıncısız sistemin çalışma prensibi



Şekil 2.3 Basıncılı sistemin çalışma prensibi, "Hotfill"

3.1 Çalışma

Sıcaklık ayar düğmesi kademesiz olarak ayarlanabilir. Düşme, gerek yatay, gerekse dikey pozisyonlarda düğmenin yan tarafında bulunan dişler ve sıcaklık derecelendirilmesi ile ayarlanabilir.

- Minimum:

Don sıcaklığından yüksek konum (*). Sıcaklık ortalama 10°C civarındadır;

- 45°C:

Enerji tasarruf modu. Bu sıcaklık derecesi örneğin ellerin yıkanması ve durulanması esnasında kullanılabilir. Bu sıcaklık derecesi, buhar kazanındaki kireçlenmeyi azaltır;

- 60°C:

Bu sıcaklık derecesi bulaşık yıkamak için kullanılacak bir derecedir;

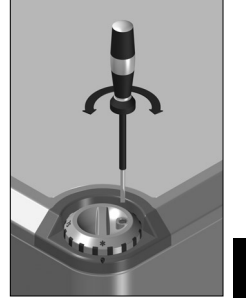
- 75°C:

Maksimum konum. Bu derece sıcak veya çok sıcak su içindir. Kazan 40°C lik ortalama 20 litre su sağlar.

Çocuk emniyeti

İstenildiği takdirde, sıcaklık ayar düğmesinin ayarı çocuk emniyeti sayesinde sınırlandırılabilir. (şekil 3).

- Pozisyonadaki sıcaklık ayar düğmesini yıldız ile çevirin;
- Kırmızı çocuk emniyetini tornavida yardımıyla istenilen sınırlama pozisyonun çevirin;
- Bu işlemden sonra düğme, ayarlanmış pozisyonundan başka bir pozisyona çevrilemez.



Şekil 3 Çocuk emniyetli sıcaklık ayarlama düğmesi



Kısaltılmış talimat için bkz. sayfa 5

3.2 Açma ve kapama



Kazanın su ile dolu olup olmadığını kontrol edin!

Kazan, duvar prizi aracılığıyla elektrik ağına bağlanır.

- Cihazı çalıştırmak için cihazın fişini prize sokun;
- Cihazı kapatmak için cihazın fişini prizden çıkarın veya termostat düğmesini "*" (Don sıcaklığından yüksek) pozisyonuna getirin.

3.3 İşlev kontrolü

Basıncılı sistem

Kazan, genişmiş suyun yük boşaltma ventilinden damlaması ile suyu ısıtır.

Basıncısız sistem

Kazan, genişmiş suyun musluk ağzından damlaması ile suyu ısıtır.

3.4 Su şebekesinde çalışma

Orneğin su şebekesindeki çalışmalardan dolayı suların kesilmesi durumu sonrasında - suyun tekrar gelmesi ile - soğuk su musluğundan su tekrar berraklaşana kadar durulama yapın/suyu akıtın.

3.5 Su ve enerji tasarrufu

(Sıcak) suyu bilinçli kullanarak, çevreyi korumuş ve su ve enerji tasarrufu yapmış olursunuz.

4 Bakım



Suyu sert/kireçli bir bölgede (12°dH' dan yüksek) yaşıyorsanız kazanınızı yıllık olarak kireçten arındırın.

4.1 Temizleme

Kazanın dış yüzeyi yumuşak bir temizlik bezi ve aşındırıcı olmayan temizlik maddesi ile temizlenebilir.

4.2 Giriş Kombinasyonu

Yük boşaltma ventilinin (şekil 2.1 ve 2.3), genişmiş suyu sorunsuz olarak kazandan sorunsuz olarak dışarı verip vermediğini belirli aralıklarla kontrol edin.



Giriş kombinasyonundaki yük boşaltma ventilinin boşaltılması/tahliyesi atmosferle açık temasta olmalıdır.



Kireç oluşumunu önlemek ve tıkanmadığını kontrol etmek amacıyla giriş kombinasyonundaki yük boşaltma ventilinin belirli aralıklarla sökülmesi gerekmektedir.

5 Arızalar

Bir Inventum kazan çok güvenilir bir kazandır. Buna karşılık beklenmedik bir arıza meydana gelirse arıza tablosunda (tablo 1) belirtilen talimatları uygulayın.



Arızanın verilen talimatlarla giderilemesi durumunda tesisatçınıza başvurun!

Aşağıdaki bilgileri tesisatçınıza bildirin:

- ürün adı;
- ürün tip numarası;
- seri numarası.



Hiçbir şekilde kendiniz tamir yamayın. Tehlikeli bir durum oluşabilir, ayrıca ürünün garantisi geçersiz olur.



Cihazın elektrik kablosu arızalanırsa ve/veya hasar görürse, tehlikeli durumların önlenmesi için bu kablunun yalnızca Inventum servis hizmeti tarafından değiştirilmesi gerekir.

6 Legionella önlemi!



Mutfak kazanı sıcak suyun her gün gerekli olduğu mutfak musluğunun hemen yakınında kullanılması için tasarlanmıştır.

Su sıcaklığı uzun süreliğine 45 °C'den daha yüksekse ve sıcak su her gün kullanılırsa, legionella enfeksiyon tehlikesi yoktur (Not: Aslında "çok düşük legionella enfeksiyonu tehlikesi vardır" şeklinde belirtilmelidir).

Her türlü riski ortadan kaldırmak amacıyla, cihazın uzun süre çalıştırılmamasından sonra suyun bir kere 60 °C'nin üzerinde ısıtılması ve ardından sıcak suyun bir dakika süreyle akıtılması önerilmektedir.

Mutfak kazanı dış için kullanıldığında (örneğin bir karavanda) veya uzun bir süre için düzenli olarak sıcak su kullanılmadığında, sıcaklığın 60 °C'ye ayarlanması önerilmektedir.

Saklama sıcaklığı	Legionella gelişimi	Günlük sıcak su kullanımı	Öneri
< 25 °C	Gelişim yok	Gerekli değil	Yalnızca donmayı önleyen ayar
25 - 40 °C	Gelişim mümkün	Gerekli	Önerilmeyen ayar
45 - 60 °C	Gelişim mümkün değil	Gerekli	Yalnızca mutfakta kullanım için
> 60 °C	Legionella bakterisi ölür	Gerekli değil	Her zaman güvenli

Ayarlanmış kazan sıcaklıklarında legionella enfeksiyonu tehlikesi

DIKKAT!



En yüksek sıcaklık seviyesine ayarlanmış kazan, yangın tehlikesi oluşturabilir (özellikle çocuklar için).

7 Kullanım ömrü

Inventum tarafından kullanılan tüm materyaller, cihazın kullanım ömrünün sona ermesi sonrasında ve/veya cihazın imhası durumunda çevreye zarar vermeyecek materyallerdir.

ARIZA	AÇIKLAMA	NE YAPMANIZ GEREKTİĞİ
(Çok) soğuk su	- Termostat çok düşük pozisyona ayarlanmış olabilir - Çocuk emniyeti çok düşük pozisyona ayarlanmış olabilir - Kazan su doldurulmadan çalıştırılmış olabilir - Sıcak su şebekesi ağı (çok) uzun süre ve/veya hiç izole edilmemiştir	• Termostat düğmesinin pozisyonunu değiştirin • Çocuk güvenlik düğmesini yüksek pozisyona getirin (bkz. 3.1) • Maksimum güvenliği sıfırlayın, termostat düğmesini kaldırın • Sıcak su şebekesini izole edin
Çok sıcak su	- Termostat çok yüksek pozisyonda ayarlanmış olabilir	• Termostat düğmesinin pozisyonunu değiştirin
Çok az su	- Su basıncı çok düşük olabilir - Kapatma musluğu iyi açık olmayabilir	• Soğuk su musluklarının da aynı probleme sahip olup olmadığını kontrol edin, eğer aynı sorun orda da varsa su dağıtım şirketi ile irtibat kurun • Kapatma musluğunu tamamen açın
Dikey pozisyonda çok az su	- Cihaz, dik olarak iyi şekilde yerleştirilmemiş olabilir	• Cihazı doğru şekilde yerleştirin (bkz. şekil 11)
Yük boşaltma ventilii sürekli akıtıyor	- Su şebekesi basıncı çok yüksektir - Yük boşaltma ventilii iyi kapanmı olabilir	• Giriş kombinasyonunun önüne reduksiyon vanası yerleştirin • Yük boşaltma ventilini birkaç kez açıp kapatın
Şofben akıtıyor	- Su şebekesi, kazana iyi bağlanmamış olabilir veya - İç kazan sızdırma yapıyor olabilir	• Kazanın elektrikliğini kesin • Kapatma musluğunu kapatın • Kazan içindeki basıncı gidermek için sıcak su musluğunu açın • Akan suyu tutun • Tesisatçınıza başvurun
Kazan kaynama sesleri çıkıyor	- Kazan içinde kireçlenme olabilir	• Tesisatçınıza başvurun

Tablo 1: Arıza tablosu

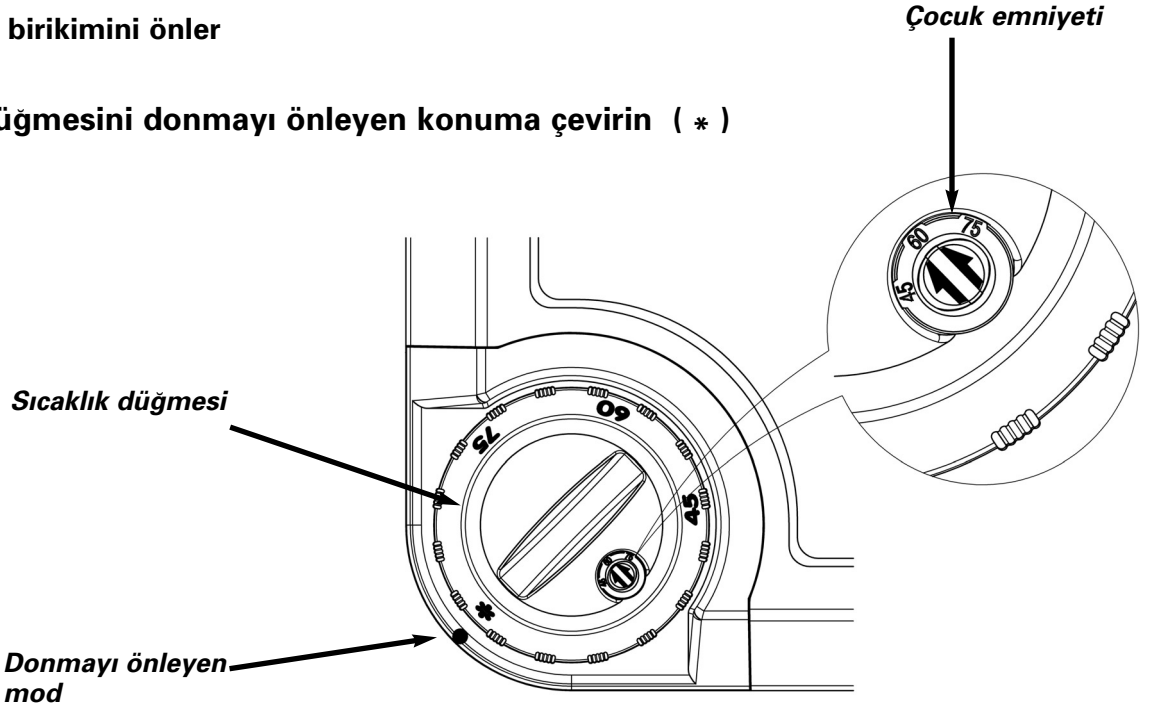
Modesto Slide-in Kazan

Çocuk Emniyeti Kullanım Kılavuzu

Çocuk emniyetiyle ayarlanabilen maksimum sıcaklık düzeyi sınırlandırılabilir.

- Yanmaları önler
- Enerji tasarrufu sağlar
- Çocuklar için emniyetli
- Aşırı kireç birikimini önler

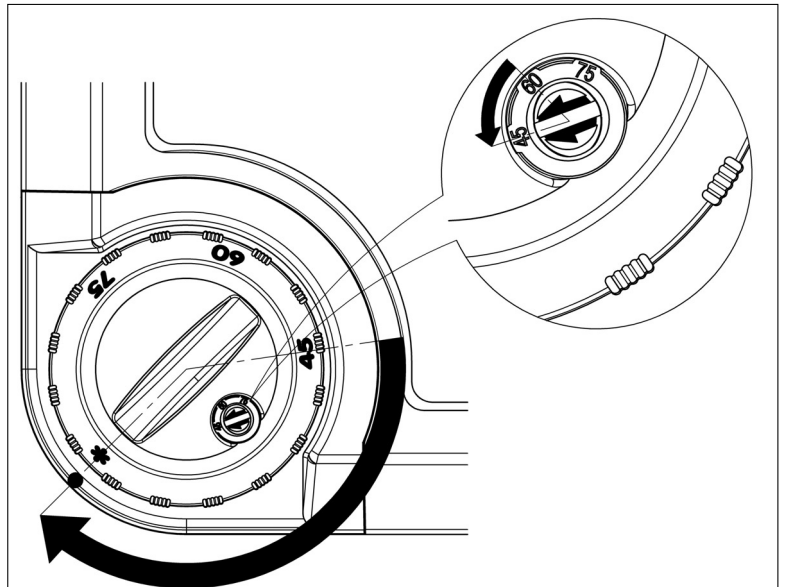
1. Termostat düğmesini donmayı önleyen konuma çevirin (*)



2. Kırmızı çocuk emniyetini uygun bir tornavidayla istenilen maksimum sıcaklığa getirin.

Ayarlanabilen maksimum sıcaklık şu şekilde sınırlandırılabilir:

- 45 °C -Enerji tasarruf modu (>16°dH çok sert suyun bulunduğu bölgelerde tavsiye edilir)
- 60 °C -Normal kullanım (fabrika ayarı)
- 75 °C -Maksimum sıcaklıkta su (yalnızca <12°dH yumuşak suyun bulunduğu bölgelerde tavsiye edilir)



3. Sıcaklık düğmesi artık ayarlanan değer üzerinde bir sıcaklığa getirilemez.

MONTAJ KILAVUZU

7 Depolama ve nakliyat

Cihazın, fabrikanın orijinal ambalajında saklanması/depolanması gerekmektedir. Bu ambalajın dış yüzünde belirtilen talimatlara/uyarılar uyulmalıdır. Depolama/saklama yeri kuru olmalı ve ambalaj zarar görmeyecek şekilde düzenlenmiş olmalıdır. Cihazın korunması amacıyla, nakliyat esnasında orijinal ambalajın hasarsız olması gerekmektedir. Cihazı, taşıma aracına kaymayacak şekilde yerleştirin. Montaj yerine ulaşıncaya kadar cihazı ambalajında tutun.

7.1 Ambalaj içeriği

Aşağıdakiler ambalaj içinde bulunmaktadır:

- Kazan
- Kullanma kılavuzu
- Hızlı montaj talimatları
- Bağlantı seti

7.2 Ambalaj ve çevre

Çevreyi korumak amacıyla yapmanız gerekenler:

- Karton, dönüşümlü kullanım amacıyla eski karton ve kağıt atık çöpüne atın;
- Diğer ambalaj atıklarını, normal çöp kutusuna atın;

8 Teknik özellikler

Kazanın teknik özellikleri ile ilgili olarak aşağıdaki-
lere bakın:

- Ürün tipi/model plakası (şekil 1);
- Ölçüler (şekil 4).

9 Montaj ön hazırlıkları

9.1 Yerel montaj talimatları

Kazanın montajı esnasında, elektrik ve su dağıtım şirketlerindeki gibi yerel tesisat/mon-
taj talimatlarını dikkate almalısınız.

9.2 Montaj koşulları

Sayfa 6 da verilen örneklere (şekil 6, 7, 8 ve 9) göre kazanın yerleştirileceği yeri belirleyin. Burada dikkate almanız gereken hususlar şunlardır:

- Kazanın, giriş kombinasyonunun, su şebekesinin ve tahliyenin/pis su şebekesinin 0°C den yüksek sıcaklıkta bir yerde bulunması;
- Kazanın yerleştirildiği yerin düz olması ve içi dolu kazanın ağırlığını taşıyabilecek olması;
- Kazanın gerektiğinde servis ve bakım için ulaşılabilir olması.

9.3 Bağlantı koşulları

- Yakında elektrik bağlantıları bulunmaktadır veya bağlantı yerleştirilebilir;
- Elektrik bağlantısı yapmak için topraklı duvar prizi kullanılmaktadır;
- Yakında su şebekeleri bulunmaktadır veya yerleştirilebilir/sağlanabilir;
- Giriş kombinasyonu ve kazan arasına hiç-bir zaman bir kilit yerleştirilmez;
- Yük boşaltma ventilinden atılan genişlemiş su, pis su bağlantısı aracılığı ile kanalizasyona atılır;
- Tedarik edilen giriş kombinasyonunun 6 bar'lık bir açılma basıncı vardır (ve bu kazanın çalışma basıncı ile aynıdır);
- 1 metre uzunluğundaki esnek bağlantı hortumlarının bağlantısı kazana fabrika tarafından yapılmıştır ve sızıntı kontrolleri yapılmıştır. Bunların çıkarılmaması önerilir.

9.4 İsteğe bağlı parçalar

Basınçlı sistemde

- Su şebekesinin basıncının 5 bar'dan yüksek olması durumunda bir redüksiyon vanası* gerekmektedir.

Basınçsız sistemde

- Basınçsız ikili musluk*

* Ürünle birlikte verilmemektedir!

10 Montaj

10.1 Kazanın montajı

- Cihazı doğrudan düz bir zemine yerleştiriniz.

10.2 Su dağıtım şebekesi bağlantısı



Keleççelerin ve bağlantıların montajı esnasında bağlantılarda ve cihaza ait parçalarda dönmelerin ve burguların oluşmasını önlemek amacıyla her zaman 2 somun anahtar kullanın.



Modesto ile tedarik edilmiş olan yeni esnek bağlantıların, yeni kazanın montajı esnasında kullanılması gerekir. Eski bağlantı hortumlarının tekrar kullanılmaması gerekir.

Basınçlı sistem (şekil 2.1 veya 2.3)

- Öncelikle, kazana bağlanacak olan tüm su şebekelerini/borularını iyice akıtın (özellikle yeni inşaatlarda bu çok önemlidir);
- Su şebekesinin ana musluğunu kapatın;
- Kazanın soğuk su bağlantısını giriş kombinasyonuna bağlayın (G 1/2" somunlu kelepçe);
- Su şebekesinin basıncının, giriş kombinasyonunun kapanma basıncından yüksek olması durumunda giriş kombinasyonuna redüksiyon vanasını akıntı yönünün tersine monte edin;
- Giriş kombinasyonunu soğuk su şebekesine veya -Modesto Hotfill de - ana sıcak su kaynağının sıcak su şebekesine (hotfill-şebekesi) bağlayın.
- Musluğun soğuk su bağlantısını soğuk su şebekesine bağlayın;
- Kazanın sıcak su bağlantısını (10 mm kelepçe) musluğun sıcak su bağlantısına bağlayın.

Basınçsız sistem (şekil 2.2)

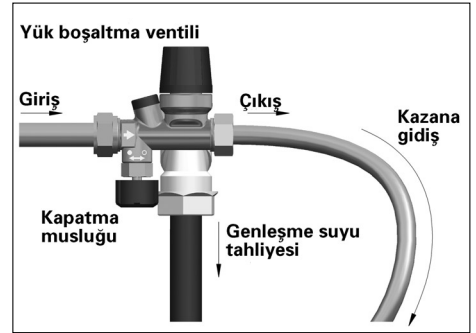
- Öncelikle, kazana bağlanacak olan tüm su şebekelerini/borularını iyice akıtın (özellikle yeni inşaatlarda bu çok önemlidir);
- Su şebekesinin ana musluğunu kapatın;
- Kazanın soğuk su bağlantısını musluğun soğuk su bağlantısına bağlayın (G 1/2" somunlu kelepçe);
- Musluğun soğuk su bağlantısını soğuksu şebekesine bağlayın;
- Kazanın sıcak su bağlantısını (10 mm kelepçe) musluğun sıcak su bağlantısına bağlayın.

10.3 Pis su şebekesi bağlantısı (basınçlı sistemde)

- Tahliyenin T parçasını kanalizasyon borusuna monte edin ve esnek tahliye hortumunu şemaya (şekil 2.1 ve 2.3) göre bağlayın. Burada, koku oluşumunu engellemek amacıyla kablo bağlayıcıyı yerleştirmeyi unutmayın.



Giriş kombinasyonundaki Yük boşaltma ventilinin çıkışının bağlandığı (ana) pis su borusunun sürekli aşağı bir yönde ve 0 °C sıcaklıktan daha yüksek bir sıcak ortama yerleştirilmesi gerekmektedir.



Şekil 4a Giriş kombinasyonu ayrıntılı şekil

10.4 Kazanın doldurulması

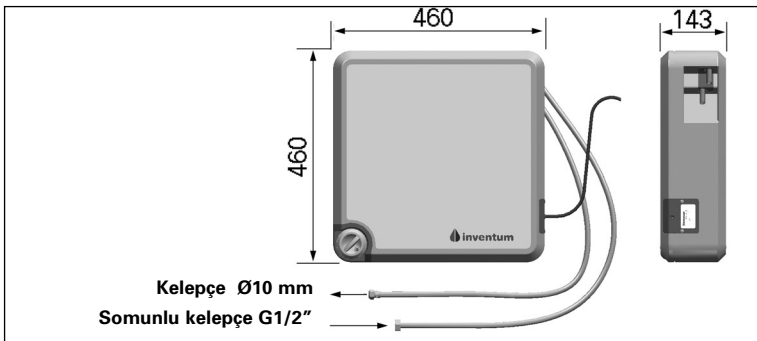
- Sıcak su musluğunu açın;
- Giriş kombinasyonunun kapatma musluğunu açın (basınçlı sistemde);
- Su şebekesinin ana musluğunu açın;
- Kazana su giriş çıkışını iyice yapın;
- Cihazın sızıntı yapıp yapmadığını kontrol edin.

10.5 Elektrik bağlantısı



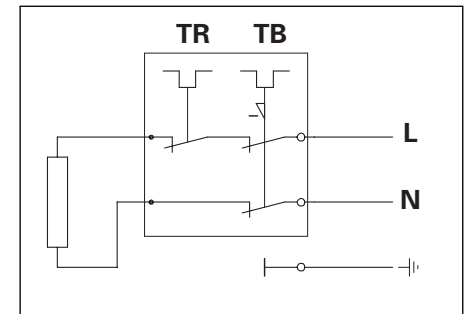
Cihazın elektrik ağına bağlanmasından önce kazanın suyla tamamen doldurulmuş olması ve cihazın sızıntı yapmıyor olması gerekmektedir.

Cihazın, topraklı duvar prizine bağlanabilmesi için 1,5 metre uzunluğunda topraklı fişli elektrik kablosu vardır.



Hacim	10	L
Beklemede güç tüketimi	21	W
Boşken ağırlığı	6,8	kg
Doluyken ağırlığı	16,8	kg

Şekil 4 Ölçüler



Şekil 5 Elektrik Bağlantı Şeması

TR= Sıcaklık ayarlayıcı
TB= Sıcaklık sınırlayıcı
N = Sıfır bağlantısı
L = Devre bağlantısı

11 Açme ve kapama

11.1 Cihazı çalıştırma

- Cihazın suyla tamamen dolu olup olmadığını ve cihazın sızıntı yapıp yapmadığını kontrol edin;
- Cihazı elektrik ağına bağlayın.



İyi şekilde çalışmasını garanti etmek amacıyla cihazın, monte edildikten ve suyla doldurulduktan sonra üç ay içerisinde çalıştırılması gerekmektedir.

11.2 İşlev kontrolü

Cihazı çalıştırdıktan sonra aşağıdaki şu noktaları kontrol etmeniz gerekmektedir:

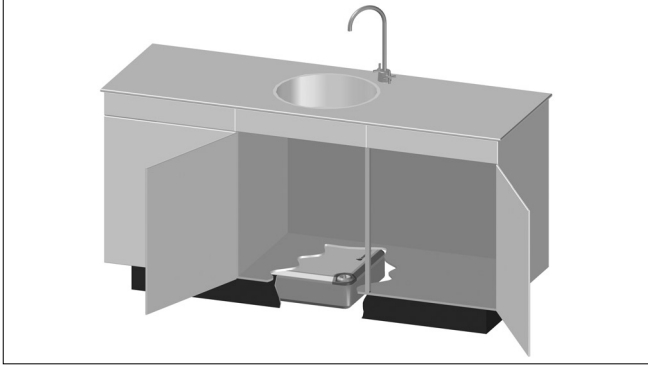
- Genleşmiş suyun yük boşaltma ventilinden veya basınçsız ikili musluktan damlayıp damlamaması. Bu, suyun ısınması esnasında kazan içinde oluşan yüksek basıncın dengelenmesi için önemlidir;
- Kullanımdan 30 dakika sonrada, cihazın sızıntı yapıp yapmaması.

11.3 Cihazı kapama

- Cihazın elektrik ağına olan bağlantısını kesin. Su şebekesinin ana musluğu normalde olduğu gibi açık kalabilir.

11.4 Kazanın boşaltılması

- Cihazın fişini duvar prizinden çekin;
- Su şebekesinin ana musluğunu kapatın;
- Giriş kombinasyonunun kapatma musluğunu kapatın;
- Sıcak su musluğunu açın;
- İsterseniz akan suyu bir kaba doldurun;
- Kazanın su bağlantı hortumlarını giriş kombinasyonundan ve sıcak su musluğundan sökün;
- Cihazı, soğuk su bağlantısı çeşmenin içine gelecek şekilde ve sıcak su hortumunu yukarı doğru tutarak yatay olarak tutun. Bu şekilde, kazanın içindeki su tahliye edilecektir.

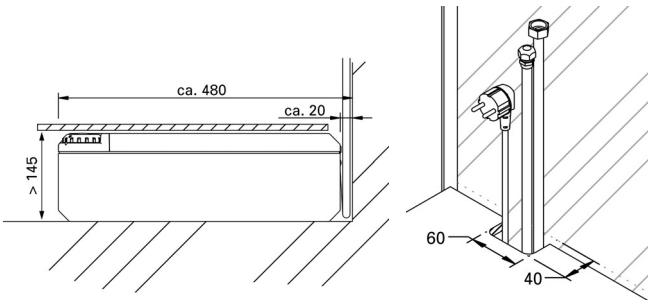


Şekil 6 Slide-in kazanın süpürgelik arkasına yerleştirilmesi

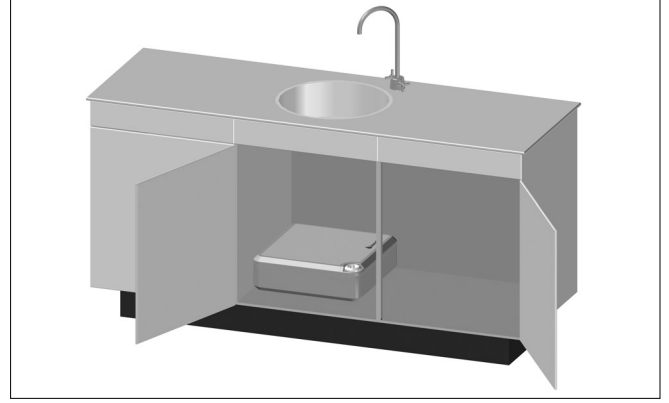
Dikkat: Ayar ayakçıklarının mutfak dolabı altına doğru şekilde yerleştirilmesi ile ilgili talimatları takip edin. Süpürgeliği yerleştirmeden önce termostatu dikkatlice ayarlayın.



Elektrik kablosunun dolap tabanındaki açıklıktan yukarı doğru çıkmasını sağlanmalıdır. Kullanım esnasında elektrik fişinin ulaşılabilir bir duvar prizine takılmasını sağlayın.

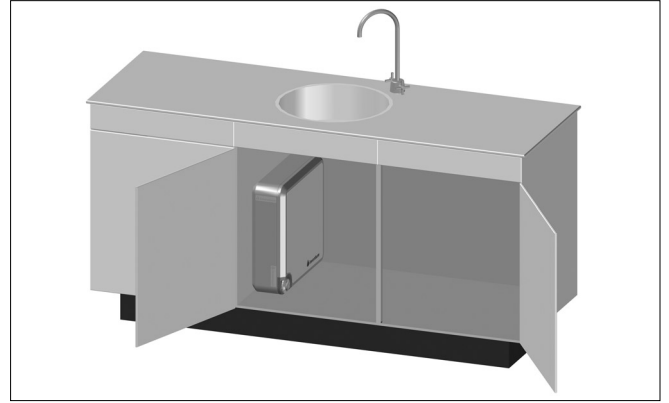


Şekil 10 Boru şebekesi ve açıklık ölçü örneği

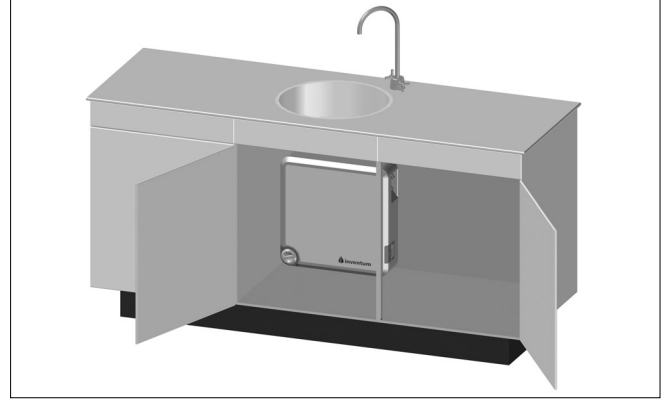


Şekil 7 Slide-in kazanın yatay olarak mutfak dolabına yerleştirilmesi.

İstediğiniz takdirde kazanın hemen üstüne bir dolap rafı yerleştirilebilir. Bunun üstüne isteğe bağlı olarak eşya/malzeme konulabilir. Bu şekilde termostat düğmesi ulaşılabilir kalır.

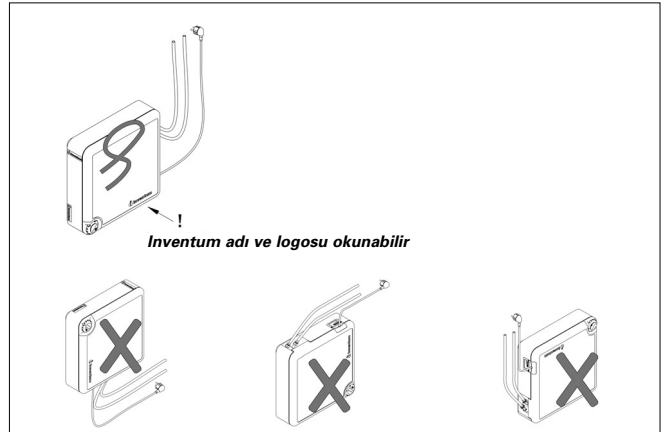


Şekil 8 Slide-in kazanın dikey olarak mutfak dolabının sol veya sağ tarafına yerleştirilmesi (tahliyenin pozisyonuna bağlı olarak)



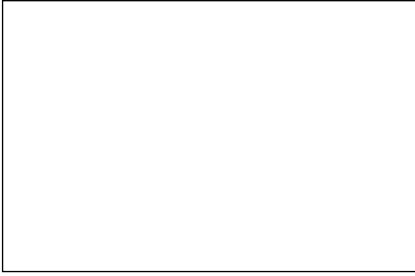
Şekil 9 Slide-in kazanın mutfak dolabı arkasına dikey olarak yerleştirilmesi

Dikkat: Kazan, mutfağın arkasındaki montaj/tesisat alanına da yerleştirilebilir.



Şekil 11 Dikey şekilde doğru yerleştirme

Geïnstalleerd door:
Installed by:
Installé par:
Installiert durch:
Tesisatın/montajın kimin tarafın dan yapıldığı:



- Plak hier het Typeplaatje van de boiler.**
- Glue the Type plate here.**
- Coller la plaque signalétique ici.**
- Kleben Sie hier das Typenschild.**
- Buraya boylerin model plakasını yapıştırınız.**

Inventum bv
Postbus 4
3720 AA Bilthoven
Nederland/Pays Bas/Niederlande
The Netherlands/Hollanda
Tel: +31 (0)30 2748484
Fax: +31 (0)30 2748485
België/Belgique/Belgien
Tel: 03 227 43 43
Fax: 03 227 43 44