

KMDA 7676 FL-A BlackPerfection

Induktionskochfeld mit integriertem Dunstabzug
mit zwei extra großen PowerFlex XL-Kochbereichen für Abluftbetrieb



- Das leiseste TwoInOne bei Miele–Silence Motor
- Geeignet für flexible Abluftinstallationen
- Viel Platz- 4 großzügige Kochzonen inkl. 2 PowerFlex XL-Bereiche
- Automatische Regulierung der Gebläsestufen – Con@ctivity
- Komplettschwarzes Design sorgt für elegantes Erscheinungsbild

A+

EAN-Nr.: 4002516755944 / Materialnummer: 12438920 / Alte Materialnummer: 26767678D

Bauform	
Induktionskochfeld mit integriertem Dunstabzug	•
Betriebsarten	
Abluft geführt mit nachkaufbarem Zubehör	DMK 150-1, DFK-xxxx
Umluft ungeführt (Plug&Play Installation)	Nein
Design	
Elegante Glaskeramikoberfläche	•
Flächenbündiger Einbau	•
Farbe der Glaskeramik	Schwarz
Aufliegender Einbau	•
Flächenbündiger Dunstabzug	•
Flächenbündiger Wrasenabzug	•
Farbe Abdeckgitter	Schwarz
Farbe Fettfilter	Schwarz
Kochzonenausstattung	
Anzahl der Kochzonen	4
Anzahl der Kochbereiche	2
Maximale Anzahl Kochgeschirre	4
PowerFlex-Kochzonen	
Anzahl	4
Art	PowerFlex XL-Kochzone
Durchmesser in mm	Ø 150 – 230
Leistung in W	2100
Booster in W	3000
TwinBooster in W	3650
1. Kochzone / Kochbereich	
Position	links
Art	PowerFlex XL-Kochbereich
Größe in mm	230x460
Max. Booster-Leistung in W	4800
Max. Leistung in W	3400
Max. TwinBooster-Leistung in W	7300
2. Kochzone / Kochbereich	
Position	rechts
Art	PowerFlex XL-Kochbereich
Größe in mm	230x460
Max. Booster-Leistung in W	4800
Max. Leistung in W	3400
Max. TwinBooster-Leistung in W	7300
Bedienkomfort	
Vernetzung mit Miele@home	•
Bedienung über Sensortasten	ComfortSelect White
Automatikfunktion Con@ctivity 3.0	•
Digitale Anzeige der Leistungsstufen	•
Anzeigefarbe	Weiß
Ankochautomatik	•
Permanente Topferkennung	•
Warmhalten	•
Stop&Go-Funktion	•
Recall-Funktion	•

KMDA 7676 FL-A BlackPerfection
 Induktionskochfeld mit integriertem Dunstabzug
 mit zwei extra großen PowerFlex XL-Kochbereichen für Abluftbetrieb



EAN-Nr.: 4002516755944 / Materialnummer: 12438920 / Alte Materialnummer: 26767678D

Abschaltautomatik	•
Individuelle Einstellmöglichkeiten (z.B. Signaltöne)	•
Nachlaufzeit 5/15 Min.	•
Wischschutz	•
Fettfilter-Sättigungsanzeige	•
Kurzzeitwecker	•
Reinigungsfreundlicher Haubeninnenraum CleanCover	•
Effizienz und Nachhaltigkeit	
Energieeffizienzklasse (A+++ – D)	A+
ECO-Motor	•
Jährlicher Energieverbrauch in kWh/Jahr	31,5
Silence-Motor	•
Klasse für fluiddynamische Effizienz	A
Beleuchtungseffizienzklasse	-
Klasse für den Fettabscheidegrad	A
Pflegekomfort	
Leicht zu reinigende Glaskeramik	•
Filtersystem	
Anzahl spülmaschinengeeign. EDST-Metallfettfilter (10-lagig)	1
Abluft	
Luftleistung Stufe min. (m ³ /h) nach EN 61591	195
Luftleistung Stufe max. (m ³ /h) nach EN 61591	530
Luftleistung Intensivstufe (m ³ /h) nach EN 61591	610
Luftleistung Boosterstufe (m ³ /h)	610
Schalleistung Stufe min. (dB(A) re1pW) nach EN 60704-3	41,0
Schalleistung Stufe max. (dB(A) re1pW) nach EN 60704-3	64,0
Schalleistung Intensivstufe (dB(A) re1pW) n. EN 60704-3	67,0
Schalldruck Stufe min.(dB(A) re20µPa) nach EN 60704-2-13	27,0
Schalldruck Stufe max. (dB(A) re20µPa) nach EN 60704-2-13	50,0
Schalleistung Boosterstufe (dB(A) re1pW) n. EN 60704-3	67,0
Schalldruck Intensivstufe (dB(A) re20µPa) n. EN 60704-2-13	53,0
Schalldruck Boosterstufe (dB(A) re20µPa) n. EN 60704-2-13	53,0
Sicherheit	
Sicherheitsausschaltung	•
Verriegelungsfunktion	•
Inbetriebnahmesperre	•
Integriertes Kühlgebläse	•
Überhitzungsschutz	•
Restwärmeanzeige	•
Anschluss für Fensterkontaktschalter	•
Technische Daten	
Abmessungen in mm (Breite)	800
Abmessungen in mm (Höhe)	238
Abmessungen in mm (Tiefe)	520
Ausschnittmaße in mm (Breite) bei aufliegendem Einbau	780
Ausschnittmaße in mm (Tiefe) bei aufliegendem Einbau	500
Einbauhöhe mit Anschlusskasten in mm	238

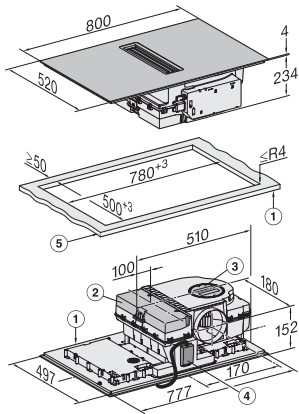
KMDA 7676 FL-A BlackPerfection
Induktionskochfeld mit integriertem Dunstabzug
mit zwei extra großen PowerFlex XL-Kochbereichen für Abluftbetrieb



EAN-Nr.: 4002516755944 / Materialnummer: 12438920 / Alte Materialnummer: 26767678D

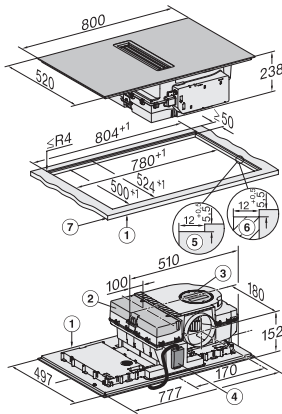
Inneres Ausschnittmaß in mm (Breite) bei flächenbündigem Einbau	780
Gewicht in kg	20
Inneres Ausschnittmaß in mm (Tiefe) bei flächenbündigem Einbau	500
Äußeres Ausschnittmaß in mm (Breite) bei flächenbündigem Einbau	804
Gesamtanschlusswert in kW	7,50
Äußeres Ausschnittmaß in mm (Tiefe) bei flächenbündigem Einbau	524
Spannung in V	230
Frequenz in Hz	50-60
Länge der elektrischen Zuleitung in m	1,6
Mitgeliefertes Zubehör	
Anschlusskabel	Ja

KMDA 7676 FL-A BlackPerfection Induktionskochfeld mit integriertem Dunstabzug mit zwei extra großen PowerFlex XL-Kochbereichen für Abluftbetrieb



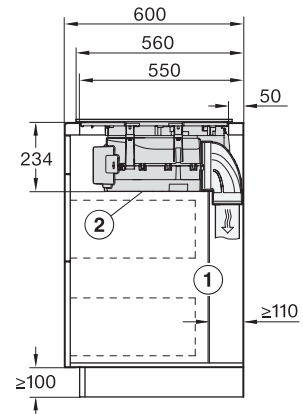
KMDA7676FL, KMDA7876FL – aufliegend – Skizze

1) vorn, 2) Abnehmbare Auffangwanne, 3) Reinigungsklappe, 4) Netzanschlusskasten mit Netzanschlussleitung, L = 1600 mm, 5) Dicke der Arbeitsplatte, Abluft- und geführter Umluftbetrieb: ≥ 10 mm, Plug&Play-Betrieb: ≥ 10 mm – ≤ 40 mm



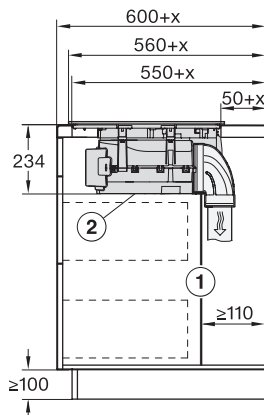
KMDA7676FL, KMDA7876FL – flächenbündig – Skizze

1) vorn, 2) abnehmbare Auffangwanne, 3) Reinigungsklappe, 4) Netzanschlusskasten mit Netzanschlussleitung, L = 1600 mm, 5) Stufenfräsung Naturstein-Arbeitsplatte, 6) Holzleiste 12 mm (kein mitgeliefertes Zubehör), 7) Dicke der Arbeitsplatte, Abluft- und geführter Umluftbetrieb: ≥ 10 mm, Plug&Play-Betrieb: ≥ 10 mm – ≤ 40 mm,



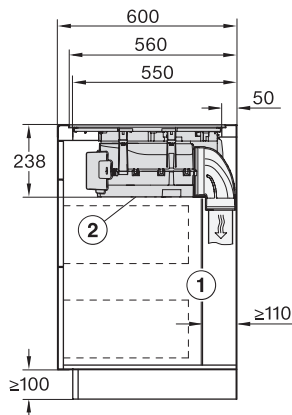
KMDA7676FL, KMDA7876FL – Skizze Seitenansicht aufliegend

Die hintere Korpuswand muss für den Servicefall abnehmbar sein. Für die Führung des Abluftkanals zwischen Korpuswand und einer angrenzenden Raumwand oder einem angrenzenden Möbel muss ein Mindestabstand von 110 mm eingehalten werden., Die abnehmbare Auffangwanne und die Reinigungsklappe müssen nach dem Einbau zugänglich sein.



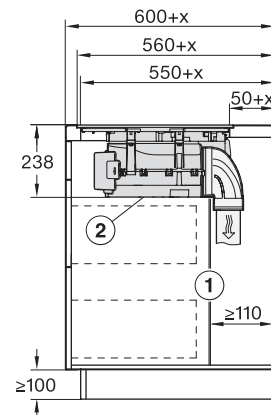
KMDA7676FL, KMDA7876FL – Skizze Seitenansicht aufliegend+x

Die hintere Korpuswand muss für den Servicefall abnehmbar sein. Für die Führung des Abluftkanals zwischen Korpuswand und einer angrenzenden Raumwand oder einem angrenzenden Möbel muss ein Mindestabstand von 110 mm eingehalten werden., Die abnehmbare Auffangwanne und die Reinigungsklappe müssen nach dem Einbau zugänglich sein., , x Maß, um das die Arbeitsplattentiefe größer ist als 600 mm.



KMDA7676FL, KMDA7876FL – Skizze Seitenansicht flächenbündig

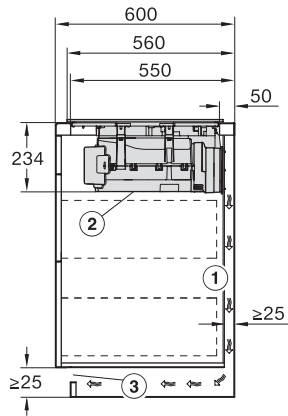
Die hintere Korpuswand muss für den Servicefall abnehmbar sein. Für die Führung des Abluftkanals zwischen Korpuswand und einer angrenzenden Raumwand oder einem angrenzenden Möbel muss ein Mindestabstand von 110 mm eingehalten werden., Die abnehmbare Auffangwanne und die Reinigungsklappe müssen nach dem Einbau zugänglich sein.



KMDA7676FL, KMDA7876FL – Skizze Seitenansicht flächenbündig+x

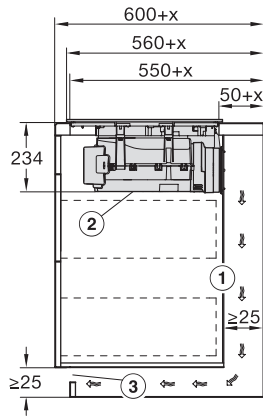
Die hintere Korpuswand muss für den Servicefall abnehmbar sein. Für die Führung des Abluftkanals zwischen Korpuswand und einer angrenzenden Raumwand oder einem angrenzenden Möbel muss ein Mindestabstand von 110 mm eingehalten werden., Die abnehmbare Auffangwanne und die Reinigungsklappe müssen nach dem Einbau zugänglich sein., , x Maß, um das die Arbeitsplattentiefe größer ist als 600 mm.

KMDA 7676 FL-A BlackPerfection Induktionskochfeld mit integriertem Dunstabzug mit zwei extra großen PowerFlex XL-Kochbereichen für Abluftbetrieb



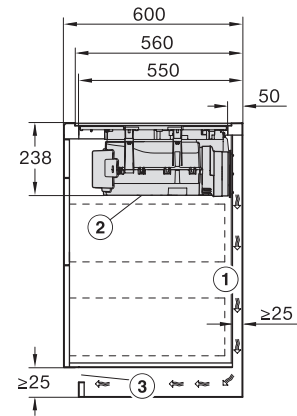
KMDA7676FL, KMDA7876FL – Skizze Seitenansicht aufliegend, Plug&Play

Für die Führung des Abluftkanals zwischen Korpuswand und einer angrenzenden Raumwand oder einem angrenzendem Möbel muss ein Mindestabstand von 25 mm eingehalten werden. Die abnehmbare Auffangwanne und die Reinigungsklappe müssen nach dem Einbau zugänglich sein. Der Querschnitt der Entlüftungsöffnung muss mindestens 425 cm² betragen.



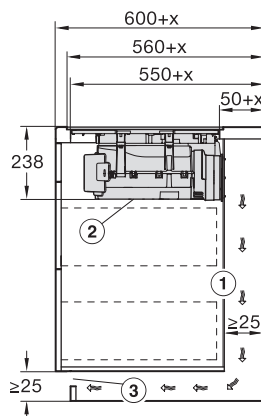
KMDA7676FL, KMDA7876FL – Skizze Seitenansicht aufliegend+X, Plug&Play

Für die Führung des Abluftkanals zwischen Korpuswand und einer angrenzenden Raumwand oder einem angrenzendem Möbel muss ein Mindestabstand von 25 mm eingehalten werden. Wenn die Korpusrückwand > 555 mm von der Arbeitsplattenfront entfernt ist, muss der Plug&Play-Adapter um ein Ergänzungset von Miele erweitert werden. Die abnehmbare Auffangwanne und die Reinigungsklappe müssen nach dem Einbau zugänglich sein. Der Querschnitt der Entlüftungsöffnung muss mindestens 425 cm² betragen. x Maß, um das die Arbeitsplattentiefe größer ist als 600 mm.



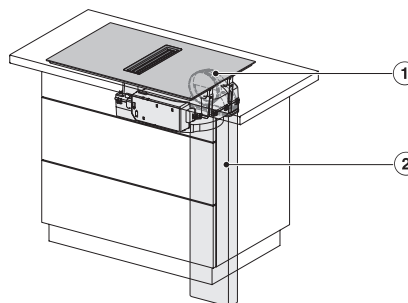
KMDA7676FL, KMDA7876FL – Skizze Seitenansicht flächenbündig, Plug&Play

Für die Führung des Abluftkanals zwischen Korpuswand und einer angrenzenden Raumwand oder einem angrenzendem Möbel muss ein Mindestabstand von 25 mm eingehalten werden. Die abnehmbare Auffangwanne und die Reinigungsklappe müssen nach dem Einbau zugänglich sein. Der Querschnitt der Entlüftungsöffnung muss mindestens 425 cm² betragen.



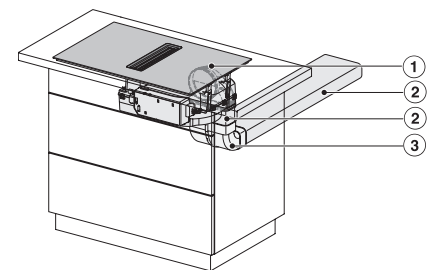
KMDA7676FL, KMDA7876FL – Skizze Seitenansicht flächenbündig+X, Plug&Play

Für die Führung des Abluftkanals zwischen Korpuswand und einer angrenzenden Raumwand oder einem angrenzendem Möbel muss ein Mindestabstand von 25 mm eingehalten werden. Wenn die Korpusrückwand > 555 mm von der Arbeitsplattenfront entfernt ist, muss der Plug&Play-Adapter um ein Ergänzungset von Miele erweitert werden. Die abnehmbare Auffangwanne und die Reinigungsklappe müssen nach dem Einbau zugänglich sein. Der Querschnitt der Entlüftungsöffnung muss mindestens 425 cm² betragen. x Maß, um das die Arbeitsplattentiefe größer ist als 600 mm.



KMDA7676FL, KMDA7876FL – Einbauvariante 1 Basis – Skizze

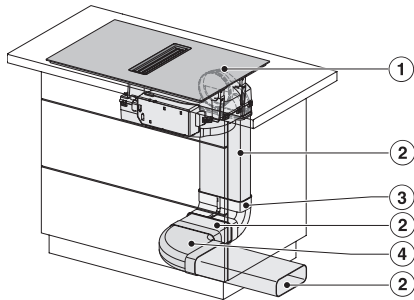
1) DFK-AK 90, 2) DFK-R 1000



KMDA7676FL, KMDA7876FL – Einbauvariante 2 Basis – Skizze

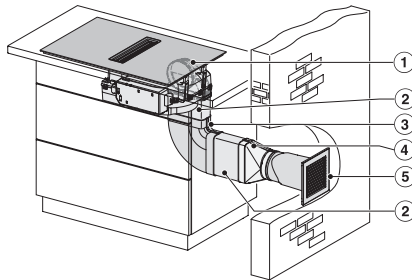
1) DFK-AK 90, 2) DFK-R 1000, 3) DFK-BV 90

KMDA 7676 FL-A BlackPerfection
 Induktionskochfeld mit integriertem Dunstabzug
 mit zwei extra großen PowerFlex XL-Kochbereichen für Abluftbetrieb



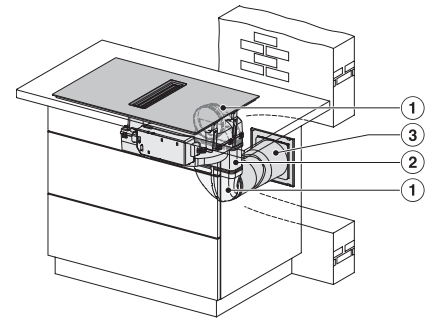
KMDA7676FL, KMDA7876FL – Einbauvariante 3 Basis – Skizze

- 1) DFK-AK 90, 2) DFK-R 1000, 3) DFK-BV 90, 4) DFK-BH 90



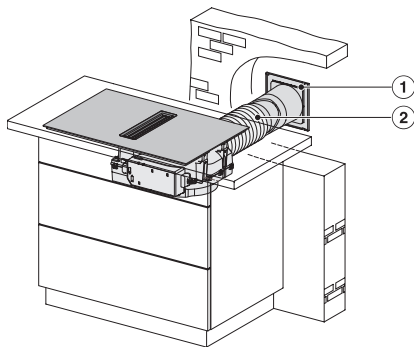
KMDA7676FL, KMDA7876FL – Einbauvariante 9 Abluft – Skizze

- 1) DFK-AK 90, 2) DFK-R 1000, 3) DFK-BH 90, 4) DFK-A, 5) DMK 150-1



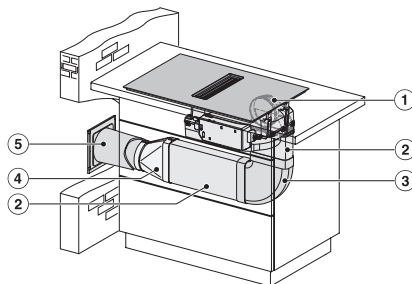
KMDA7676FL, KMDA7876FL – Einbauvariante 10 Abluft – Skizze

- 1) DFK-AK 90, 2) DFK-R 1000, 3) DMK 150-1



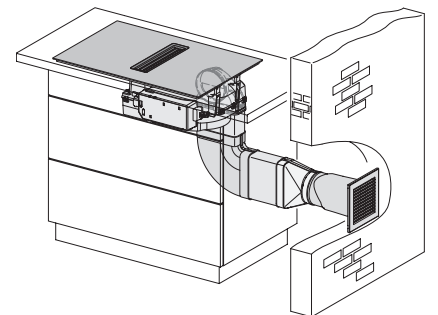
KMDA7676FL, KMDA7876FL – Einbauvariante 11 Abluft – Skizze

- 1) DMK 150-1, 2) Flexschlauch



KMDA7676FL, KMDA7876FL – Einbauvariante 12 Abluft – Skizze

- 1) DFK-AK 90, 2) DFK-R 1000, 3) DFK-BH 90, 4) DFK-A, 5) DMK 150-1



KMDA7676FL/FR, KMDA7876FL/FR – Abluft – Skizze