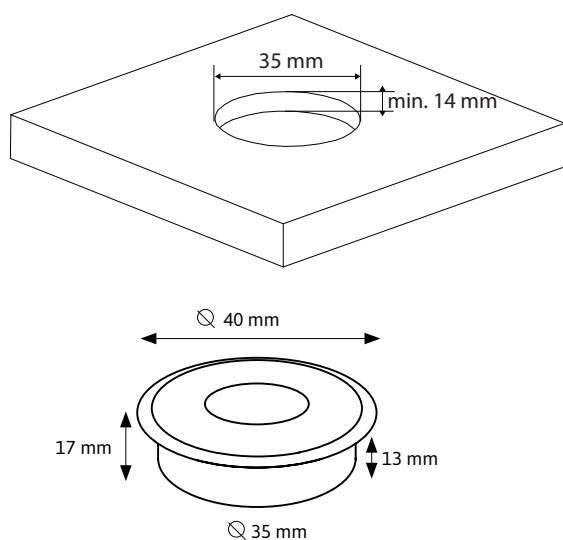


## SL-PP40K1

Push Taster 40 mm



### TECHNISCHE ZEICHNUNG



### PRODUKTEIGENSCHAFTEN

- ▶ Push Taster zum Einfräsen mit 35 mm Durchmesser.
- ▶ Keine Batterie und keine Verkabelung notwendig!
- ▶ Batterieloses Gerät ohne externe Stromversorgung.
- ▶ Sendeenergie wird aus mechanischer Energie bei Betätigung der Push Taste erzeugt.
- ▶ Funkbasierte Reichweite bis zu 80 Meter.
- ▶ Push Taste kann mit beliebig vielen Push Power Receiver verbunden werden.
- ▶ Funktionen:
  - EIN - AUS - DIMMEN bei MONO Receiver
  - EIN - AUS - DIMMEN bei DUO Receiver (kein Farbwechsel möglich!)
- ▶ Beim Einsatz von mehreren Schaltern ist eine Wechselschalterfunktion gegeben.
- ▶ Verfügbar in weißer (K60) und schwarzer (K1) Ausführung

### MONTAGE

- ▶ Einfräsen mit 35 mm Topflochbohrer, oder beliebige Platzierung mittels Aufbauring
- ▶ Fräsdurchmesser 35 mm
- ▶ Frästiefe: min. 14 mm

### ABMESSUNGEN

- ▶ Push Taster (DxH): 40 x 17 mm

### TECHNISCHE MERKMALE

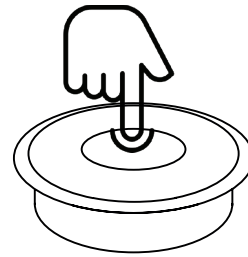
- ▶ Übertragungsprotokoll: RF 433 mhz
- ▶ Reichweite (ohne Mesh): 30 Meter (in Gebäuden)
- ▶ IP Rating: IP20

### SICHERHEITS- UND MONTAGEHINWEISE

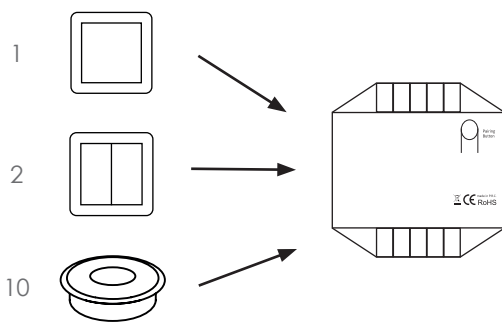
- ▶ Dieses Produkt ist kein Spielzeug und ist nicht für Kinder geeignet!
- ▶ Das SIRO LED System ist ausschließlich für den Innenbereich geeignet. Der ungeschützte Einsatz im Außenbereich ist nicht gestattet. Der Kontakt mit Feuchtigkeit ist unbedingt zu vermeiden!

## ALLGEMEINE FUNKTIONEN

Einzelklick:	Ein oder Ausschalten
Klick und Halten:	Dimmen 0 - 100%
Im Ausgeschalteten Zustand Klick und Halten:	Nachtmodus (5% Helligkeit)

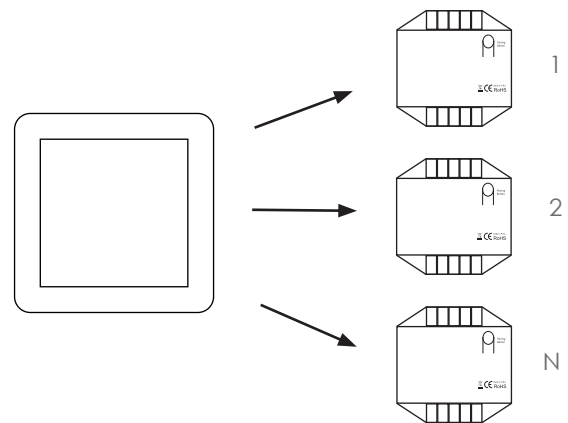


## KOMBINATIONSMÖGLICHKEITEN



### Mehr Steuerungen an einem Receiver

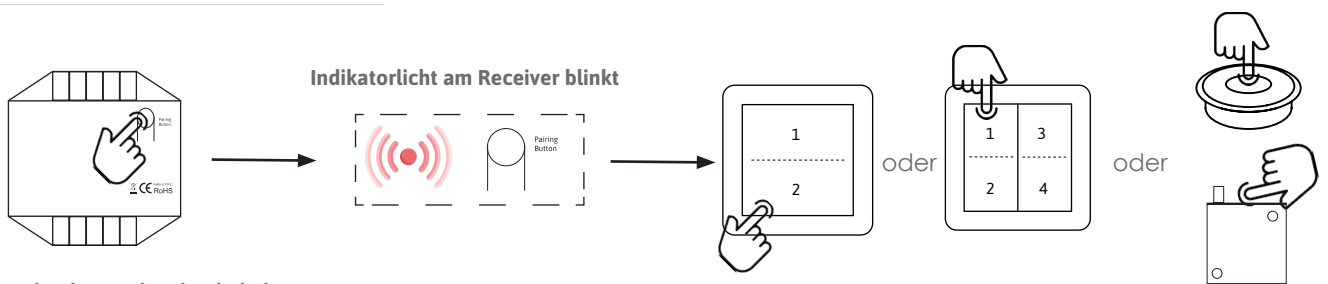
maximal 10 PushPower Steuerungen (Sensoren, Push Taster,..) können an einem Receiver verbunden werden.



### Eine Steuerung an mehreren Receivern

1 PushPower Steuerungsgerät kann beliebig viele Receiver ansteuern.

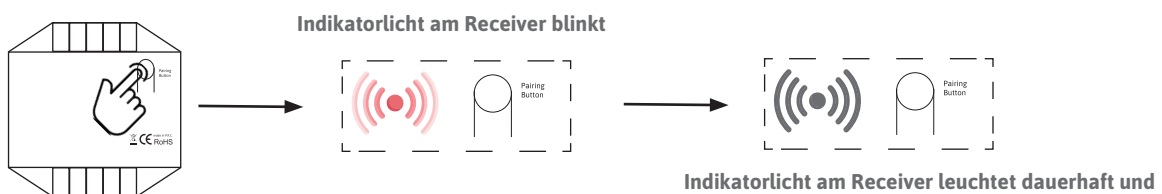
## VERBINDEN VON STEUERUNG & RECEIVER



3 Sekunden drücken und gedrückt halten

Drücke eine beliebige Taste auf einer PushPower Steuerung.  
2-Wege-Schalter (2 Optionen) oder 4-Wege-Schalter (4 Optionen)  
oder bei Sensoren die Kontaktstelle drücken

## ZURÜCKSETZEN VON RECEIVER



7 Sekunden drücken und gedrückt halten

Indikatorlicht am Receiver leuchtet dauerhaft und schaltet sich im Anschluss aus