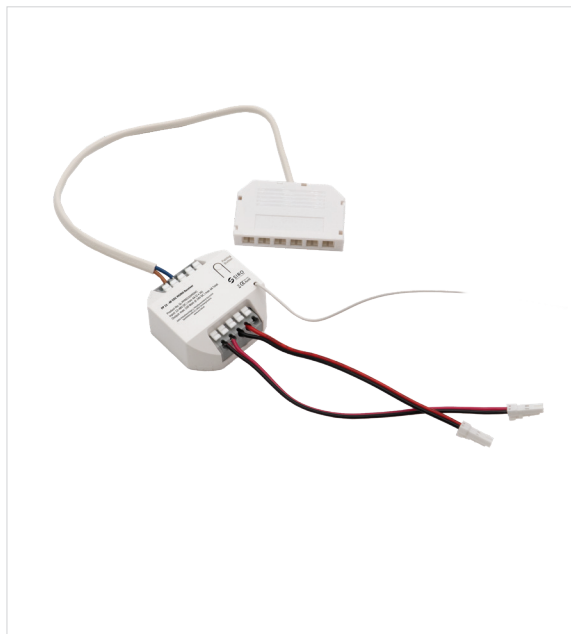
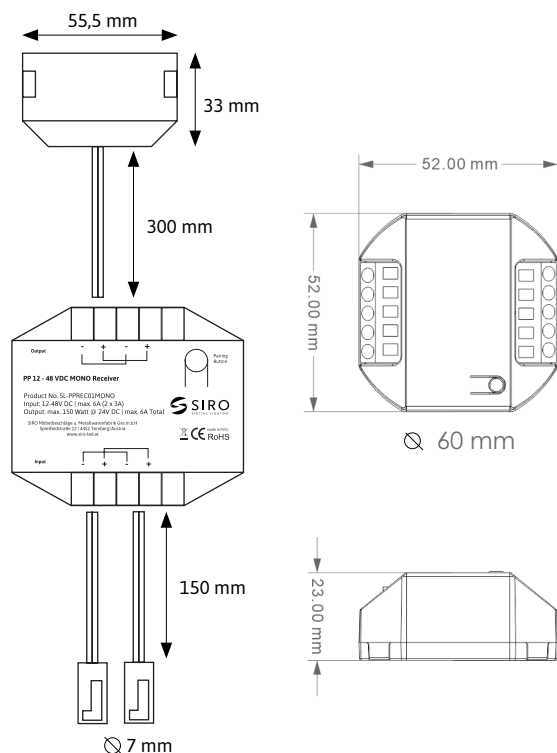


## SL-PPREC01MONO

12 - 48V DC MONO Receiver



### TECHNISCHE ZEICHNUNG



### PRODUKTEIGENSCHAFTEN

- ▶ 12 - 48V DC MONO Receiver als Empfänger für Push Power Schalter
- ▶ Steckerfertig zum Anschluss von SIRO MONO LED Leuchten
- ▶ Es können bis zu 10 Schalttasten (2 oder 4-Wege-Schalter) bzw. Schalterkomponenten verbunden werden.
- ▶ Funkbasierte Reichweite bis zu 80 Meter.
- ▶ Funktionen: EIN - AUS - DIMMEN
- ▶ Produkt besitzt eine Memory Funktion (letzte Lichteinstellung)
- ▶ Repeater Mesh Funktion zum aktivieren & deaktivieren

### MONTAGE

- ▶ Das Produkt kann aufgeklebt oder individuell platziert werden

### ABMESSUNGEN

- ▶ Abmessungen Gehäuse (LxTxH): 52 x 52 x 23 mm
- ▶ Abmessungen Verteilerbox (LxBxH): 55,5 x 33 x 10 mm

### TECHNISCHE MERKMALE

- ▶ Übertragungsprotokoll: RF 433 mhz
- ▶ Reichweite (ohne Mesh): 30 Meter (in Gebäuden)
- ▶ IP Rating: IP20
- ▶ Eingang: 12 - 24 - 48V DC  
2 x 150 mm Anschlusskabel (AWG 20)  
mit SIRO MONO Stecker  
(je Stecker 3A = max 72 Watt @24V DC)
- ▶ Ausgangsleistung: 144 Watt @ 24V DC  
1 x 150 mm Anschlusskabel (2 x 0,75 mm<sup>2</sup>) mit  
6-Fach-Verteilerbox  
3A pro Anschluss = 72 Watt @ 24V DC  
6A Gesamt = 144 Watt @ 24V DC
- ▶ Standby Power: ≤ 1W
- ▶ Receiver Sensitiv: -110dBm
- ▶ Dimm Methode: PWM 1000 Hz
- ▶ Betriebstemperatur: 0°C bis 55°C

### SICHERHEITS- UND MONTAGEHINWEISE

- ▶ Dieses Produkt ist kein Spielzeug und ist nicht für Kinder geeignet!
- ▶ Das SIRO LED System ist ausschließlich für den Innenbereich geeignet. Der ungeschützte Einsatz im Aussenbereich ist nicht gestattet. Der Kontakt mit Feuchtigkeit ist unbedingt zu vermeiden!

## ALLGEMEINE FUNKTIONEN

1, 2, 3, 4

Einzelklick:

Klick und Halten:

Im Ausgeschalteten Zustand Klick und Halten:

Einzelklick bei Türsensor

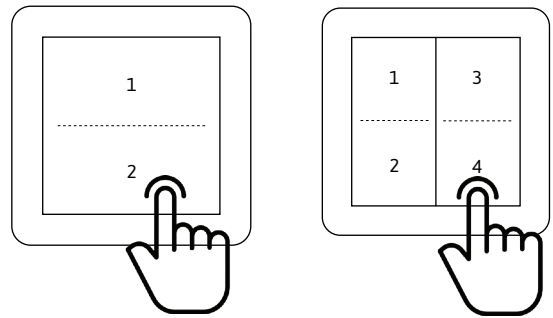
2 oder 4 -Wege-Tasten

Ein oder Ausschalten

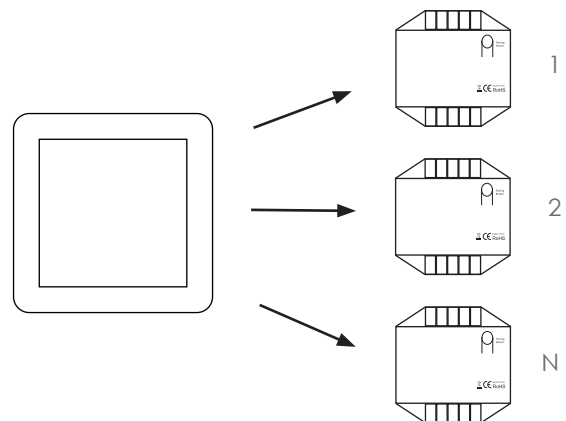
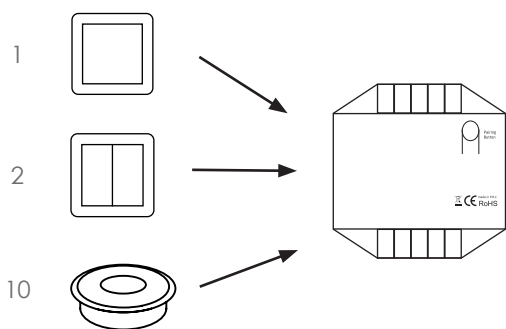
Dimmen 0 - 100%

Nachtmodus (5% Helligkeit)

Ein oder Ausschalten



## KOMBINATIONSMÖGLICHKEITEN



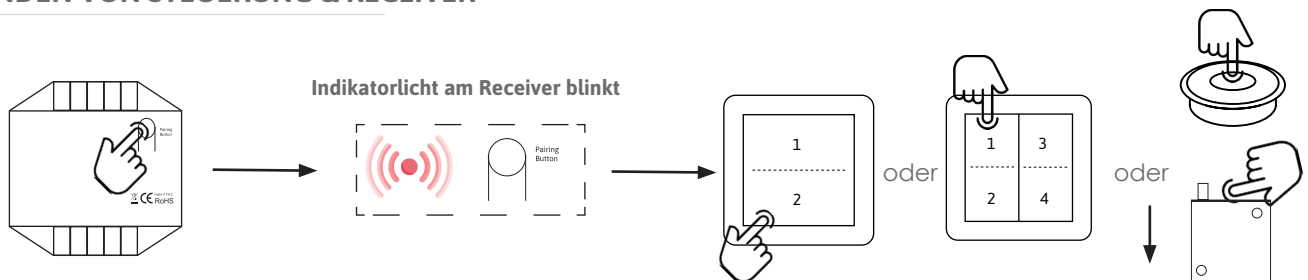
### Mehr Steuerungen an einem Receiver

maximal 10 PushPower Steuerungen (Sensoren, Push Taster,..) können an einem Receiver verbunden werden.

### Eine Steuerung an mehreren Receivern

1 PushPower Steuerungsgerät kann beliebig viele Receiver ansteuern.

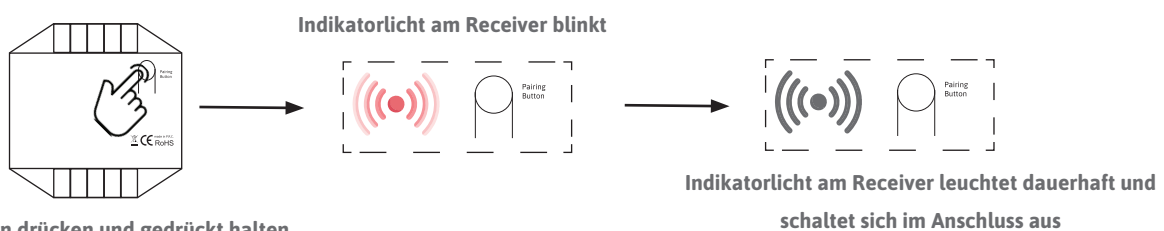
## VERBINDEN VON STEUERUNG & RECEIVER



3 Sekunden drücken und gedrückt halten

Drücke eine beliebige Taste auf einer PushPower Steuerung.  
2-Wege-Schalter (2 Optionen) oder 4-Wege-Schalter (4 Optionen)  
oder bei Sensoren die Kontaktstelle drücken

## ZURÜCKSETZEN VON RECEIVER



7 Sekunden drücken und gedrückt halten

**RoHS** 

Darf nicht in den Hausmüll entsorgt werden.  
Must not be disposed of in household waste.

SIRO Beschläge- und  
Metallwarenfabrik  
Spielfeldstraße 12  
4452 Ternberg, Austria

Tel . +43 (0)7256.6020.0  
Fax . +43 (0)7256.8932  
E-Mail office@siro.at  
Web . www.siro.at

© 2023 Alle Rechte  
vorbehalten.  
All rights reserved  
**Version 11/23**