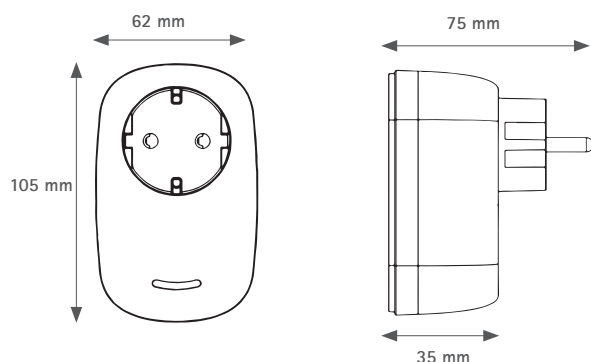


SL-PPREC01AC-K60

230V AC SWITCH ADAPTER



TECHNISCHE ZEICHNUNG



PRODUKTEIGENSCHAFTEN

- ▶ 230V AC MONO EIN - AUS Receiver als Empfänger für Push Power Schalter
- ▶ Anschluss von 230V AC Produkte bis maximal 3680 Watt Leistung (~220V AC)
- ▶ Es können bis zu 10 Schalttasten (2 oder 4-Wege-Schalter) bzw. Schalterkomponenten verbunden werden.
- ▶ Funkbasierte Reichweite bis zu 80 Meter.
- ▶ Funktionen: EIN - AUS
- ▶ Repeater Mesh Funktion zum aktivieren & deaktivieren

MONTAGE

- ▶ Adapter wird zwischen 230V AC Stromanschlüssen aufgesteckt.

ABMESSUNGEN

- ▶ Abmessungen Gehäuse (LxBxT): 105 x 62 x 75 mm

TECHNISCHE MERKMALE

- ▶ Übertragungsprotokoll: RF 433 mhz
- ▶ Reichweite (ohne Mesh): 30 Meter (in Gebäuden)
- ▶ IP Rating: IP20
- ▶ Eingangsspannung: 220 - 240 AC 50/60Hz
- ▶ Ausgangsleistung: 1 Kanal / 16 A
3680 Watt (~ 220V AC)
1500 Watt (~ 220V AC LED)
- ▶ Standby Power: <0.3 Watt
- ▶ Receiver Sensitiv: -110dBm
- ▶ Betriebstemperatur: 0°C bis +55°C

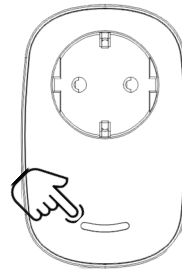
SICHERHEITS- UND MONTAGEHINWEISE

- ▶ **Achtung, dieses Produkt wird mit 230V AC Spannung betrieben!**
- ▶ Die Montage darf nur durch Elektriker Fachpersonal durchgeführt werden.
- ▶ Dieses Produkt ist kein Spielzeug und ist nicht für Kinder geeignet!
- ▶ Das SIRO LED System ist ausschließlich für den Innenbereich geeignet.
- ▶ Der ungeschützte Einsatz im Aussenbereich ist nicht gestattet.
- ▶ Der Kontakt mit Feuchtigkeit ist unbedingt zu vermeiden!

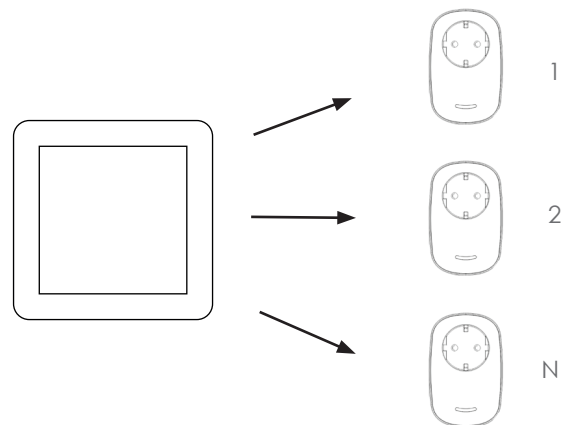
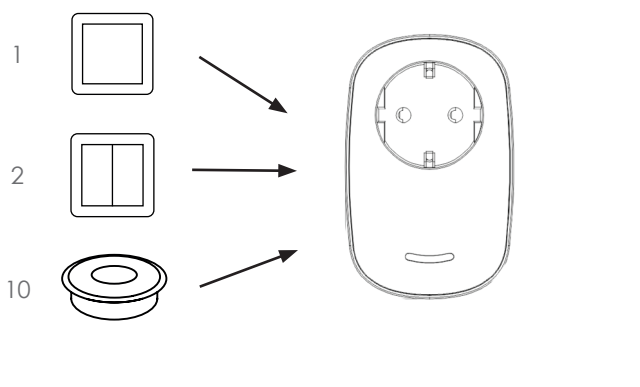
ALLGEMEINE FUNKTIONEN

Einzelklick am Indikatorlicht:

Ein oder Ausschalten



KOMBINATIONSMÖGLICHKEITEN



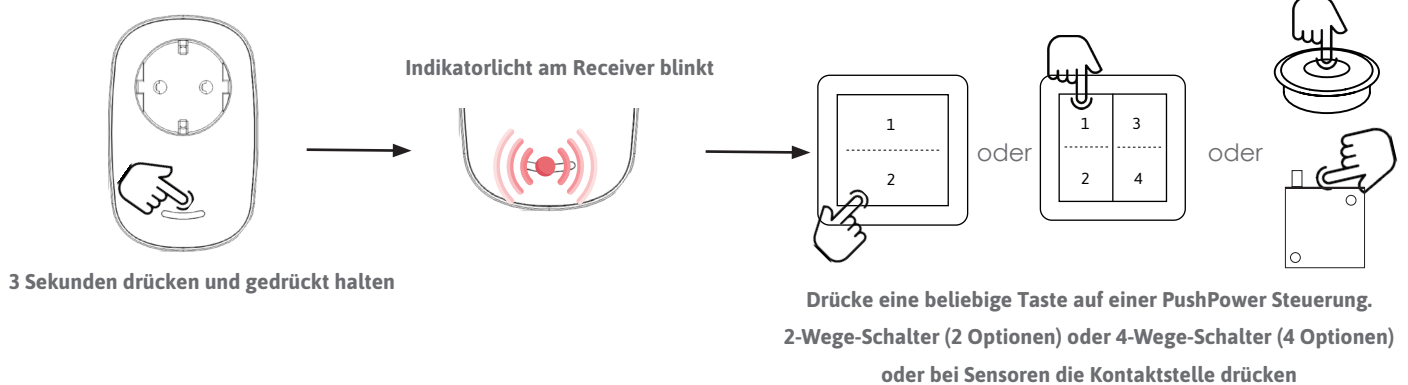
Mehr Steuerungen an einem Receiver

maximal 10 PushPower Steuerungen (Sensoren, Push Taster,..) können an einem Receiver verbunden werden.

Eine Steuerung an mehreren Receivern

1 PushPower Steuerungsgerät kann beliebig viele Receiver ansteuern.

VERBINDEN VON STEUERUNG & RECEIVER



ZURÜCKSETZEN VON RECEIVER

